

Fiche technique du produit

Spécifications



Harmony bloc lumineux - Ø22 - douille BA9s - <=250 V

ZBV6

Statut commercial : Commercialisé

Principales

Gamme de produit	Harmony XB5 Harmony XB4
Type de produit ou équipement	Bloc lumineux
Nom de l'appareil	ZBV
Vente par quantité indivisible	5
Mode de raccordement	Borniers à vis-étrier, <= 2 x 1,5mm ² avec embout se conformer à EN 60947-1 Borniers à vis-étrier, >= 1 x 0,22 mm ² sans embout se conformer à EN 60947-1
Type de signalisation	Fixe
Source lumineuse	Lampes non incluse
Culot de lampe	BA 9s
Alimentation du bloc lumineux	Direct
[Us] tension d'alimentation	<= 250 V

Complémentaires

Poids du produit	0,016 kg
Couple de serrage	0,8...1,2 N.m se conformer à EN 60947-1
Forme de la tête de vis	Transversal compatible avec cruciforme Philips n° 1 tournevis Transversal compatible avec pozidriv n°1 tournevis Perforé compatible avec plat Ø 4 mm tournevis Perforé compatible avec plat Ø 5,5 mm tournevis
Durée de vie	100000 H à la tension nominale et à 25 °C
Tenue aux ondes de choc	1 kV se conformer à CEI 61000-4-5
Montage du bloc	Montage avant
Code de composition électrique	M7 M8 MF2 P3 PF2
Présentation du produit	Élément de base

Environnement

Traitement de protection	TH
Température ambiante de stockage	-40...70 °C

Température de l'air ambiant en fonctionnement	-40...70 °C
Degré de protection IP	IP20 se conformer à CEI 60529
Normes	EN/CEI 60947-1 EN/CEI 60947-5-4 JIS C8201-5-1 UL 508 EN/CEI 60947-5-5 EN/CEI 60947-5-1 CSA C22.2 No 14 JIS C8201-1
Certifications du produit	CSA listé UL
Tenue aux transitoires rapides	2 kV se conformer à CEI 61000-4-4
Tenue aux champs électromagnétiques rayonnés	10 V/m se conformer à CEI 61000-4-3
Tenue aux décharges électrostatiques	6 kV sur le contact (parties métalliques) se conformer à CEI 6100-4-11 8 kV à l'air libre (dans les pièces d'isolation) se conformer à CEI 6100-4-11
Emission électromagnétique	Classe B se conformer à CEI 55011
Tension de service (Us)	250 V

Emballage

Type d'emballage 1	PCE
Nb produits dans l'emballage 1	1
Hauteur de l'emballage 1	5,600 cm
Largeur de l'emballage 1	4,400 cm
Longueur de l'emballage 1	5,400 cm
Poids de l'emballage 1	8,000 g
Type d'emballage 2	BB1
Nb produits dans l'emballage 2	5
Hauteur de l'emballage 2	5,600 cm
Largeur de l'emballage 2	4,400 cm
Longueur de l'emballage 2	5,400 cm
Poids de l'emballage 2	49,000 g
Type d'emballage 3	S03
Nb produits dans l'emballage 3	800
Hauteur de l'emballage 3	30,000 cm
Largeur de l'emballage 3	30,000 cm
Longueur de l'emballage 3	40,000 cm
Poids de l'emballage 3	8,356 kg

Durabilité de l'offre

Statut environnemental de l'offre	Produit Green Premium
Régulation REACH	Déclaration REACH
Sans SVHC REACH	Oui
Directive RoHS UE	Conformité pro-active (Produit en dehors du scope légal RoHS UE) Déclaration RoHS UE
Sans mercure	Oui
Régulation RoHS Chine	Déclaration RoHS pour la Chine

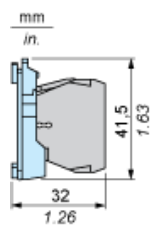
Information sur les exemptions RoHS	Oui
Profil environnemental	Profil environnemental du Produit
Profil de circularité	Informations de fin de vie
DEEE	Sur le marché de l'Union Européenne, le produit doit être mis au rebut selon un protocole spécifique de collecte des déchets et ne jamais être jeté dans une poubelle d'ordures ménagères.

Garantie contractuelle

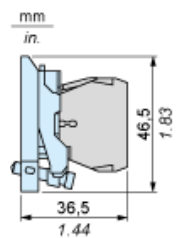
Garantie	18 mois
-----------------	---------

Dimensions

avec embase ZB5AZ009



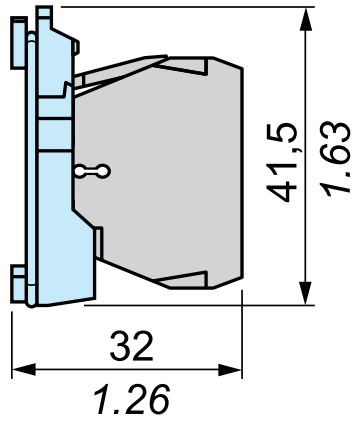
avec embase ZB4BZ009



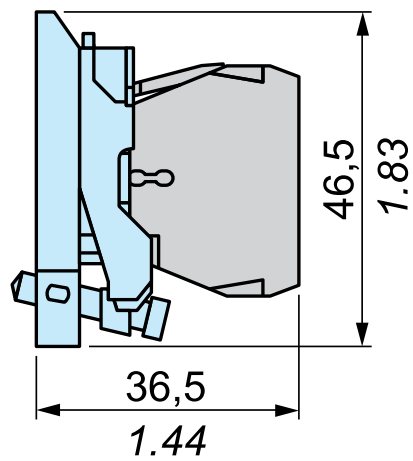
Dimensions

mm
in.

+ ZB5AZ009



+ ZB4BZ009



Remplacement(s) recommandé(s)