



GS1 DD3



GS1 KKG3



GS1 K4 + GS1 AH

## Blocs interrupteurs-sectionneurs pour fusibles NF C ou DIN ▶23024◀

calibre de l'interrupteur (A)	taille des fusibles	nombre de pôles	réf.
<b>pour commande extérieure latérale droite ou gauche, et intérieure ou extérieure frontale</b>			
32	10 x 38	3	GS1 DD3
		3 + Nc (1)	GS1 DD4
<b>pour commande intérieure ou extérieure latérale droite</b>			
50	14 x 51	3	GS1 FD3
		4	GS1 FD4
63	taille 000 (2)	3	GS1 GD3
		4	GS1 GD4
100	22 x 58	3	GS1 JD3
		4	GS1 JD4
125	22 x 58	3	GS1 KD3
		4	GS1 KD4
	taille 00	3	GS1 KKD3
		4	GS1 KKD4
160	taille 0	3	GS1 LD3
		4	GS1 LD4
	taille 00	3	GS1 LLD3
		4	GS1 LLD4
250	taille 1	3	GS1 ND3
		4	GS1 ND4
400	taille 2	3	GS1 QGD3
		4	GS1 QGD4
630	taille 3	3	GS1 SD3
		4	GS1 SD4
1250	taille 4	3	GS1 VD3
		4	GS1 VD4
<b>pour commande extérieure latérale gauche</b>			
50	14 x 51	3	GS1 FG3
		4	GS1 FG4
63	taille 000 (2)	3	GS1 GG3
		4	GS1 GG4
100	22 x 58	3	GS1 JG3
		4	GS1 JG4
125	22 x 58	3	GS1 KG3
		4	GS1 KG4
	taille 00	3	GS1 KKG3
		4	GS1 KKG4
160	taille 0	3	GS1 LG3
		4	GS1 LG4
	taille 00	3	GS1 LLG3
		4	GS1 LLG4
250	taille 1	3	GS1 NG3
		4	GS1 NG4
400	taille 2	3	GS1 QGG3
		4	GS1 QGG4
<b>pour commande extérieure frontale</b>			
50	14 x 51	3	GS1 F3
		4	GS1 F4
63	taille 000 (2)	3	GS1 G3
		4	GS1 G4
100	22 x 58	3	GS1 J3
		4	GS1 J4
125	22 x 58	3	GS1 K3
		4	GS1 K4
	taille 00	3	GS1 KK3
		4	GS1 KK4
160	taille 0	3	GS1 L3
		4	GS1 L4
	taille 00	3	GS1 LL3
		4	GS1 LL4
250	taille 1	3	GS1 N3
		4	GS1 N4
400	taille 2	3	GS1 QQ3
		4	GS1 QQ4
<b>pour commande intérieure et extérieure frontale</b>			
630	taille 3	3	GS1 S3
		4	GS1 S4
1250	taille 4	3	GS1 V3
		4	GS1 V4

(1) Nc = Neutre coupé.  
 (2) Fusibles compacts pour le marché allemand.

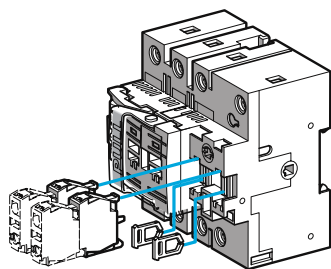
## Caractéristiques ▶23024◀

Conformité aux normes :

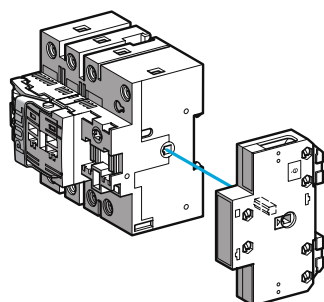
■ interrupteurs-sectionneurs : IEC 60947-3 et 5,  
 NF C 63-130, VDE 0660, NBN 63408

■ coupe-circuits : IEC 269-1 et 2, NFC 63-210 et  
 63-211, VDE 0636-1, DIN 43620.

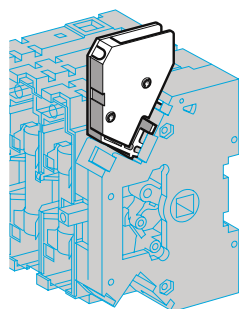
Certifications des produits : ASEFA/LOVAG, KEMA,  
 en cours : LROS, CEBEC.



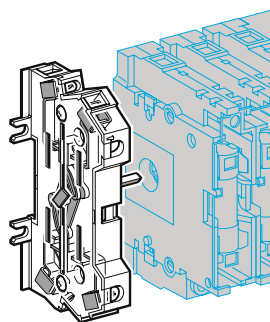
GS1 AM1\*\*



GS1 AM•11



GS1 AM1



GS1 AN•

### Contacts auxiliaires de précoupure et/ou de signalisation des positions O et I

calibre de l'interrupteur (A)	type de contact	montage	réf.
32	1 "F"	frontal (1)	GS1 AM110
	1 "O"	frontal (1)	GS1 AM101
	1 "OF"	latéral (2)	GS1 AM111
	2 "OF"	latéral (2)	GS1 AM211

### Contacts auxiliaires de précoupure et de signalisation des positions O et I

calibre de l'interrupteur (A)	type de contact	réf.
50... 400	1 "OF"	GS1 AM1
630... 1250	1 "OF"	GS1 AM3
50... 400	2 "OF"	GS1 AM2
630... 1250	2 "OF"	GS1 AM4

### Contacts auxiliaires de signalisation des positions O et I<sup>(3)</sup>

calibre de l'interrupteur (A)	type de contact	réf.
<b>contacts standards</b>		
50... 400	1 "O" + 1 "F"	GS1 AN11 (4)
	2 "O" + 2 "F"	GS1 AN22 (4)
<b>contacts avec test<sup>(5)</sup></b>		
50...400	1 "O" + 1 "F"	GS1 ANT11
	2 "O" + 2 "F"	GS1 ANT22

### Contacts auxiliaires de signalisation de fusion des fusibles NF C et DIN<sup>(6)</sup>

type de contact	calibre de l'interrupteur	taille des fusibles	nombre de pôles	réf.	
1 <sup>er</sup> "OF"	50	14 x 51	3	GS1 AF1	
			4	GS1 AF1	
		100 et 125	22 x 58	3	GS1 AF23
				4	GS1 AF24
	160	T0	3	GS1 AF33	
			4	GS1 AF34	
	250 et 400	T1 et T2	3	GS1 AF43	
			4	GS1 AF44	
			3	GS1 AF63	
			4	GS1 AF64	
	630	T3	3	GS1 AF73	
			4	GS1 AF74	
3			GS1 AF73		
4			GS1 AF74		
1250	T4	3	GS1 AF73		
		4	GS1 AF74		
		3	GS1 AF73		
		4	GS1 AF74		
2 <sup>e</sup> "OF"	50...400	-	3	GS1 AF	
			4	GS1 AF	
	630...1250	-	3	GS1 AFF	
			4	GS1 AFF	

(1) Pour commande extérieure, frontale ou latérale.

(2) Pour commande intérieure frontale uniquement.

(3) Additifs réversibles transformant 1 "O" en "F" et vice-versa.

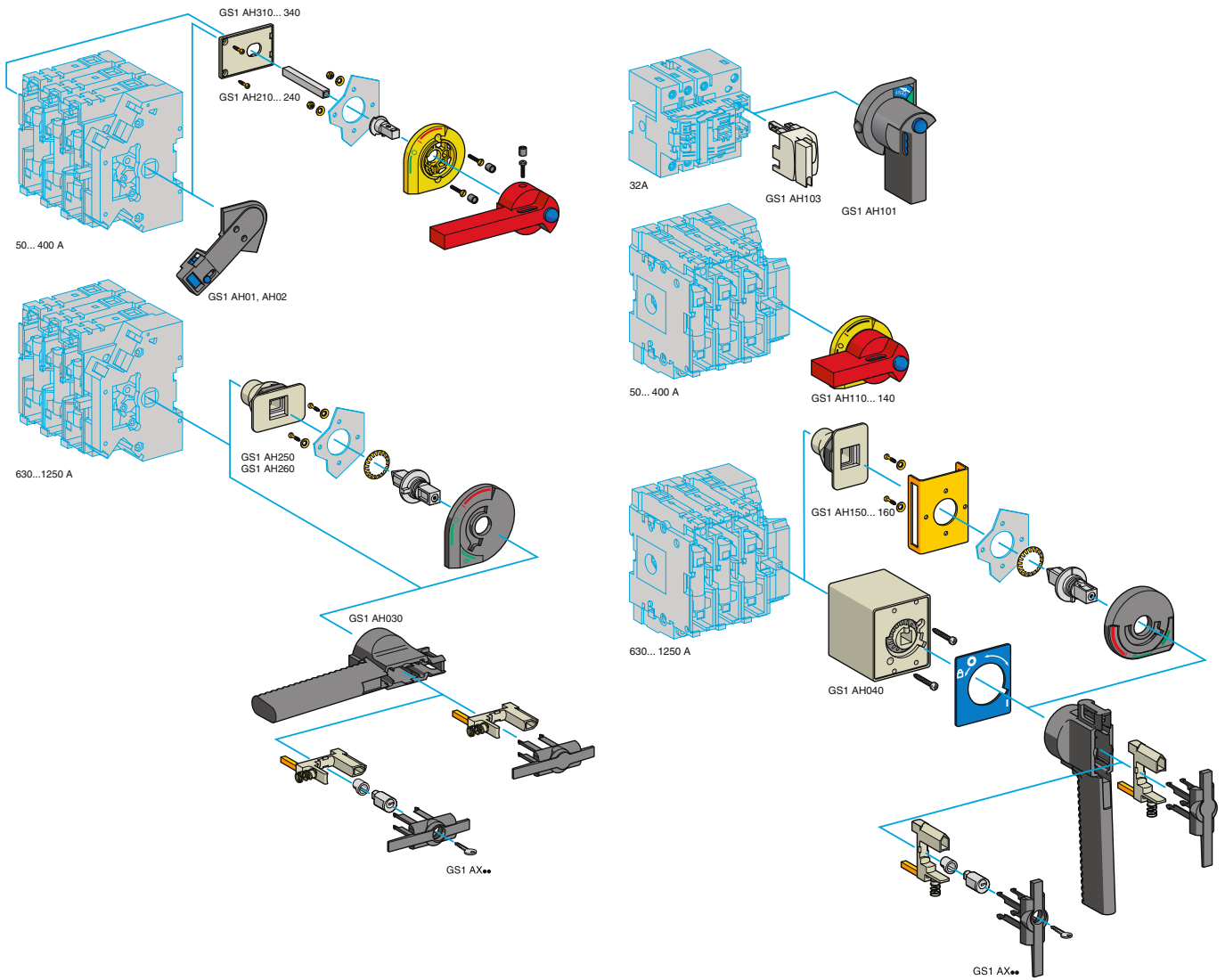
(4) Pour interrupteurs à commande extérieure latérale gauche ajouter G à la référence. Exemple : GS1 AN11G.

(5) Permettent la fonction Test uniquement avec les poignées GS1 AHT\*\*\*.

(6) Les fusibles BS n'existent pas avec percuteur.

# Interrupteurs-sectionneurs à fusibles GS1

## Accessoires



► **23024** ◀

Tapez ces 5 chiffres pour obtenir une information  
 détaillée sur ces produits.

## Dispositifs de commande latérale

calibre de l'interrupteur (A)	type de commande	couleur poignée/plastron	réf.
<b>poignées pour commande intérieure latérale droite, cadénassable</b>			
50 et 63	-	noir/-	<b>GS1 AH01</b>
100... 400	-	noir/-	<b>GS1 AH02</b>
630... 1250	verrouillable (1) en position O	noir/-	<b>GS1 AH030</b>
<b>poignées pour commande extérieure latérale droite, cadénassable, IP 65</b>			
32	-	noir/noir rouge/jaune	<b>GS1 AH101</b> <b>GS1 AH102</b>
50 et 63	verrouillable (2) en position O	noir/noir rouge/jaune	<b>GS1 AH210</b> <b>GS1 AH220</b>
100... 400	verrouillable (2) en position O	noir/noir rouge/jaune	<b>GS1 AH230</b> <b>GS1 AH240</b>
630...1250	verrouillable (1) ou (3) en position O	noir/noir rouge/jaune	<b>GS1 AH250</b> <b>GS1 AH260</b>
<b>poignées pour commande extérieure latérale gauche, cadénassable, IP 65 (4)</b>			
32	-	noir/noir rouge/jaune	<b>GS1 AH311</b> <b>GS1 AH321</b>
50 et 63	verrouillable (2) en position O	noir/noir rouge/jaune	<b>GS1 AH310</b> <b>GS1 AH320</b>
100... 400	verrouillable (2) en position O	noir/noir rouge/jaune	<b>GS1 AH330</b> <b>GS1 AH340</b>

(1) Verrouillable avec dispositif **GS1 AX11** à commander séparément.

(2) Verrouillable avec dispositif **GS1 AX31** à commander séparément.

(3) Verrouillable avec dispositif **GS1 AX21** à commander séparément.

(4) Pour les interrupteurs-sectionneurs NF C et DIN.

## Dispositifs de commande frontale

calibre de l'interrupteur (A)	type de commande	couleur poignée/plastron	réf.
<b>poignées pour commande intérieure frontale, cadénassable</b>			
32	-	noir/-	<b>GS1 AH103</b>
630... 1250	verrouillable (1) ou (2) en position O	noir/-	<b>GS1 AH040</b>
<b>poignées pour commande extérieure frontale, cadénassable, IP 65</b>			
<b>condamnation de porte en position "I" (4)</b>			
32	-	noir/noir rouge/jaune	<b>GS1 AH101</b> <b>GS1 AH102</b>
50 et 63	verrouillable (3) en position O	noir/noir rouge/jaune	<b>GS1 AH110</b> <b>GS1 AH120</b>
100... 400	verrouillable (3) en position O	noir/noir rouge/jaune	<b>GS1 AH130</b> <b>GS1 AH140</b>
630... 1250	verrouillable (1) en position O	noir/noir rouge/jaune	<b>GS1 AH150</b> <b>GS1 AH160</b>
<b>poignées pour commande extérieure frontale, cadénassable avec position test, IP 65</b>			
<b>condamnation de porte en position "I" (4)</b>			
50 et 63	verrouillable (3) en position O	noir/noir rouge/jaune	<b>GS1 AHT110</b> <b>GS1 AHT120</b>
100...400	verrouillable (3) en position O	noir/noir rouge/jaune	<b>GS1 AHT130</b> <b>GS1 AHT140</b>

(1) Verrouillable avec dispositif **GS1 AX11** à commander séparément.

(2) Verrouillable avec dispositif **GS1 AX21** à commander séparément.

(3) Verrouillable avec dispositif **GS1 AX31** à commander séparément.

(4) Condamnation de porte neutralisable avec outil jusqu'au calibre 400 A.

## Autres accessoires ► 23024 ◀

