

Produktový list

Špecifikácie



reverzačný stykač 3P(3Z) 32A AC-3 440V-pomocné kontakty 1Z+1V- cievka 110V 50Hz

LC2D32F7

Hlavný

Rad	TeSys TeSys Deca
Názov produktu	TeSys D TeSys Deca
Typ produktu alebo komponentu	Reverzační stykač
Skrátený názov zariadenia	LC2D
Použití stykače	Ovládání motoru Odporová zátěž
Kategória využitia	AC-1 AC-3
Prezentácia zariadenia	S předmont. reverzační sběrnici
Poles description	3P
Power pole contact composition	3 NO
[Ue] rated operational voltage	Column : Value (Slovak) missing: <= 690 V AC 25...400 Hz Column : Value (Slovak) missing: <= 300 V DC
[Ie] rated operational current	32 A 60 °C) při <= 440 V AC AC-3 pro Column : Value (Slovak) missing 50 A 60 °C) při <= 440 V AC AC-1 pro Column : Value (Slovak) missing
Motor power kW	7,5 kW při 220...230 V AC 50 Hz 15 kW při 380...400 V AC 50 Hz 15 kW při 415...440 V AC 50 Hz 18,5 kW při 500 V AC 50 Hz 18,5 kW při 660...690 V AC 50 Hz
Motor power HP (UL / CSA)	2 hp při 115 V AC 60 Hz pro 1 fáz. motory 5 hp při 230/240 V AC 60 Hz pro 1 fáz. motory 7,5 hp při 200/208 V AC 60 Hz pro 3 fáz. motory 10 hp při 230/240 V AC 60 Hz pro 3 fáz. motory 20 hp při 460/480 V AC 60 Hz pro 3 fáz. motory 30 hp při 575/600 V AC 60 Hz pro 3 fáz. motory
Typ ovládacího obvodu	AC při Column : Value (Slovak) missing
Napětí ovládacího obvodu	110 V AC Column : Value (Slovak) missing
Auxiliary contact composition	1 Z + 1 V
[Uimp] rated impulse withstand voltage	6 kV vyhovuje IEC 60947
Kategória prepätia	III
[Ith] conventional free air thermal current	10 A při <60 °C pro signalizační obvod 50 A při <60 °C pro Column : Value (Slovak) missing
Irms rated making capacity	140 A AC pro signalizační obvod vyhovuje IEC 60947-5-1 250 A DC pro signalizační obvod vyhovuje IEC 60947-5-1 550 A při 440 V pro Column : Value (Slovak) missing vyhovuje IEC 60947

Rated breaking capacity	550 A při 440 V pro Column : Value (Slovak) missing vyhovuje IEC 60947
[Icw] rated short-time withstand current	60 A při <40 °C - 10 min pro Column : Value (Slovak) missing 138 A při <40 °C - 1 min pro Column : Value (Slovak) missing 260 A při <40 °C - 10 s pro Column : Value (Slovak) missing 430 A při <40 °C - 1 s pro Column : Value (Slovak) missing 100 A - 1 s pro signalizační obvod 120 A - 500 ms pro signalizační obvod 140 A - 100 ms pro signalizační obvod
Jmenovitý proud pojistky	10 A gG pro signalizační obvod vyhovuje IEC 60947-5-1 63 A gG při <= 690 V koordinace typ 1 pro Column : Value (Slovak) missing 63 A gG při <= 690 V koordinace typ 2 pro Column : Value (Slovak) missing
Average impedance	2 mOhm - Ith 50 A 50 Hz pro Column : Value (Slovak) missing
[Ui] rated insulation voltage	Column : Value (Slovak) missing: 690 V vyhovuje IEC 60947-4-1 Column : Value (Slovak) missing: 600 V CSA certifikováno Column : Value (Slovak) missing: 600 V UL certifikováno Signalizační obvod: 690 V vyhovuje IEC 60947-1 Signalizační obvod: 600 V CSA certifikováno Signalizační obvod: 600 V UL certifikováno
Electrical durability	1,65 Mcyklů 32 A AC-3 při Ue <= 440 V 1,4 Mcyklů 50 A AC-1 při Ue <= 440 V
Ztrátový výkon na pól	2 W AC-3 5 W AC-1
Front cover	Ano
Typ blokovania	Mechanické
Upevnenie	Deska Lišta
Štandarty	CSA C22.2 č. 14 EN 60947-4-1 EN 60947-5-1 IEC 60947-4-1 IEC 60947-5-1 UL 508 IEC 60335-1
Certifikácia výrobkov	UL CSA RINA GOST CCC DNV LROS (Lloyds register of shipping) GL BV UKCA
Připojení - svorky	Control circuit: šroubové svorky 1 kabel(y) 1...4 mm ² pružnosť without cable end Control circuit: šroubové svorky 2 kabel(y) 1...4 mm ² pružnosť without cable end Control circuit: šroubové svorky 1 kabel(y) 1...4 mm ² pružnosť with cable end Control circuit: šroubové svorky 2 kabel(y) 1...2,5 mm ² pružnosť with cable end Control circuit: šroubové svorky 1 kabel(y) 1...4 mm ² pevný Control circuit: šroubové svorky 2 kabel(y) 1...4 mm ² pevný Column : Value (Slovak) missing: šroubové svorky 1 kabel(y) 2,5...10 mm ² pružnosť without cable end Column : Value (Slovak) missing: šroubové svorky 2 kabel(y) 2,5...10 mm ² pružnosť without cable end Column : Value (Slovak) missing: šroubové svorky 1 kabel(y) 1...10 mm ² pružnosť with cable end Column : Value (Slovak) missing: šroubové svorky 2 kabel(y) 1,5...6 mm ² pružnosť with cable end Column : Value (Slovak) missing: šroubové svorky 1 kabel(y) 1,5...10 mm ² pevný Column : Value (Slovak) missing: šroubové svorky 2 kabel(y) 2,5...10 mm ² pevný
Kroutící moment	Control circuit: 1,7 N.m - na šroubové svorky - pomocí šroubováku flat Ø 6 mm Control circuit: 1,7 N.m - na šroubové svorky - pomocí šroubováku Philips No 2 Column : Value (Slovak) missing: 2,5 N.m - na šroubové svorky - pomocí šroubováku flat Ø 6 mm Column : Value (Slovak) missing: 2,5 N.m - na šroubové svorky - pomocí šroubováku Philips No 2 Control circuit: 1,7 N.m - na šroubové svorky - pomocí šroubováku pozidriv No 2 Column : Value (Slovak) missing: 2,5 N.m - na šroubové svorky - pomocí šroubováku pozidriv No 2
Operating time	12...22 ms closing 4...19 ms opening
Safety reliability level	B10d = 1369863 cykly contactor with nominal load vyhovuje EN/ISO 13849-1 B10d = 20000000 cykly contactor with mechanical load vyhovuje EN/ISO 13849-1
Mechanická trvanlivosť	15 Mcyklů
Maximum operating rate	3600 cyk/h při <60 °C
Doplňkový	
Provedení cívky	Bez vestavěného odrušovacího modulu

Meze napětí ovl. obvodu	0,3...0,6 Uc -40...70 °C odpadnutí AC 50/60 Hz 0,8...1,1 Uc -40...60 °C provozní AC 50 Hz 0,85...1,1 Uc -40...60 °C provozní AC 60 Hz 1...1.1 Uc 60...70 °C provozní AC 50/60 Hz
Spotřeba při přitahu (VA)	70 VA 60 Hz 0,75 20 °C) 70 VA 50 Hz 0,75 20 °C)
Přídržný příkon ve VA	7,5 VA 60 Hz 0,3 20 °C) 7 VA 50 Hz 0,3 20 °C)
Tepelné ztráty	2...3 W při Column : Value (Slovak) missing
Typ pomocných kontaktů	typ mechanicky svázané kontakty 1 Z + 1 V vyhovuje IEC 60947-5-1 typ zrcadlové kontakty 1 V vyhovuje IEC 60947-4-1
Frekvence signalizačního obvodu	25...400 Hz
Minimální spínací proud	5 mA pro signalizační obvod
Minimální spínané napětí	17 V pro signalizační obvod
Nepřekrývající se čas	1,5 ms při vypnutí mezi V a Z kontaktem 1,5 ms při zapnutí mezi V a Z kontaktem
Izolační odpor	> 10 MΩ pro signalizační obvod

Prostredie

Stupeň krytí IP	IP20 predná strana vyhovuje IEC 60529
Klimatická odolnosť	vyhovuje IACS E10 vyhovuje IEC 60947-1 Annex Q category D
Protective treatment	TH vyhovuje IEC 60068-2-30
Stupeň znečistenia	3
Teplota okolitého vzduchu pri prevádzke	-40...60 °C 60...70 °C se snížením zatížení
Teplota okolitého vzduchu na skladovanie	-60...80 °C
Pracovní nadmořská výška	0...3000 m
Požární odolnosť	850 °C vyhovuje IEC 60695-2-1
Žiaruvzdornosť	V1 vyhovuje UL 94
Mechanická robustnosť	Vibrace stykač vypnut: 2 Gn, 5...300 Hz Vibrace stykač sepnut: 4 Gn, 5...300 Hz Rázy stykač sepnut: 15 Gn po dobu 11 ms Rázy stykač vypnut: 8 Gn po dobu 11 ms
Výška	85 mm
Šířka	90 mm
Hĺbka	92 mm
Hmotnosť prístroje	0,797 kg

baliace jednotky

Typ balenia 1	PCE
Počet výrobkov v balení 1	1
Výška balenia 1	14,0 cm
Šírka balenia 1	11,4 cm
Dĺžka balenia 1	11,4 cm
Package 1 Weight	950,0 g
Unit Type of Package 2	S02
Počet výrobkov v balení 2	5
Výška balenia 2	15,0 cm

Šírka balenia 2	30,0 cm
Dĺžka balenia 2	40,0 cm
Hmotnosť balenia 2	5,056 kg

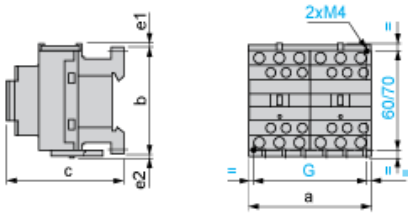
Ponúka udržateľnosť

Stav udržateľnej ponuky	Produkt Green Premium
Nariadenie REACH	Deklarácia REACH
Na základe nariadenia REACH neobsahuje látky vzbudzujúce veľmi veľké obavy(SVHC)	Áno
Smernica EÚ RoHS	Súlad Deklarácia EÚ RoHS
Neobsahuje toxické ťažké kovy	Áno
Neobsahuje ortuť	Áno
Nariadenie RoHS Číny	Deklarácia RoHS Číny Proaktívna deklarácia RoHS Číny (mimo právneho rozsahu RoHS Číny)
Informácie o výnimke zo smernice RoHS	Áno
Zverejňovanie informácií o životnom prostredí	Environmentálny profil produktu
Okružný profil	Informácie o ukončení životnosti
OOEZ	Na trhoch v Európskej únii musí byť produkt zlikvidovaný v súlade s konkrétnym systémom pre zber odpadu. V žiadnom prípade sa nesmie vychádzvať do odpadkových košov.
Neobsahuje PVC	Áno

zmluvná záruka

Záruka	18 mesíců
--------	-----------

Dimensions

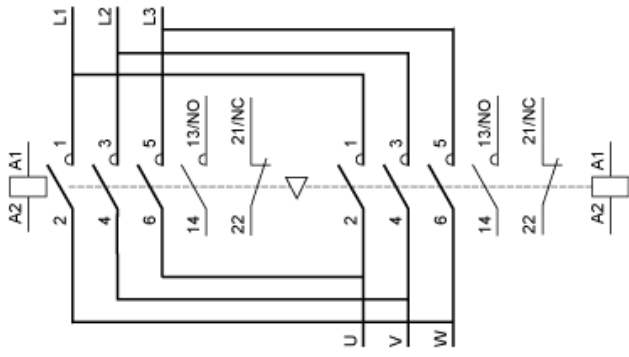


LC2 or 2 x LC1	a	b	c ⁽¹⁾	e1	e2	G
D09 to D18 (AC)	90	77	86	4	1.5	80
D093 to D123 (AC)	90	99	86	–	–	80
D09 to D18 (DC)	90	77	95	4	1.5	80
D093 to D123 (DC)	90	99	95	–	–	80
D25 to D38 (AC)	90	85	92	9	5	80
D183 to D383 (AC)	90	99	92	–	–	80
D25 to D32 (DC)	90	85	101	9	5	80
D183 to D383 (DC)	90	99	101	–	–	80

e1 and e2: including cabling.

(1) With safety cover, without add-on block.

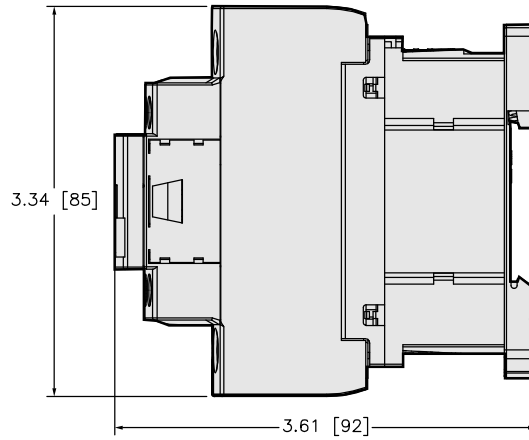
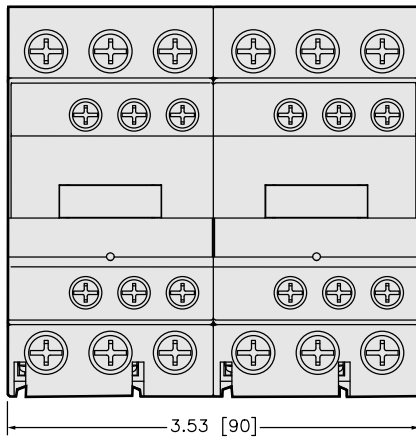
Wiring



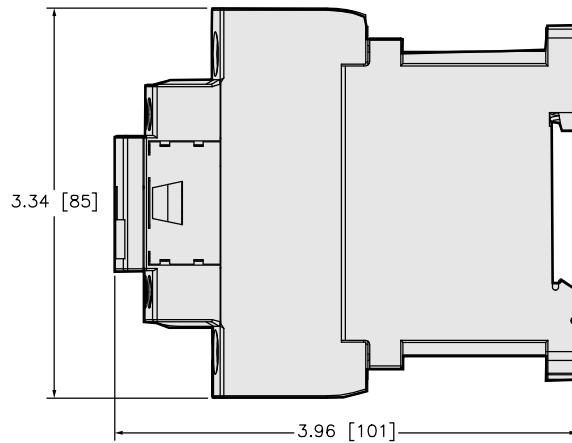
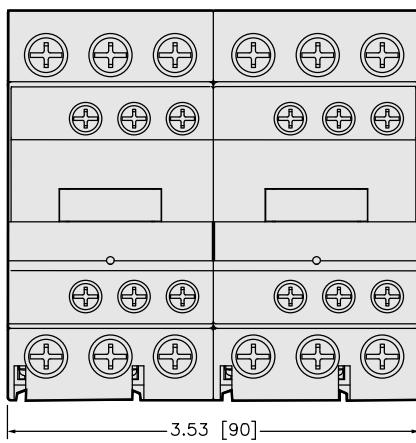
Rozmery

LC2D25 ●●
LC2D32 ●●

CONTACTOR WITH AC COIL



CONTACTOR WITH DC COIL



ALL DIMENSIONS ARE APPROXIMATE.
REFER TO CAD, TECHNICAL DRAWINGS, AND
DOCUMENTATION FOR COMPLETE INFORMATION.

in. [mm]

Odporúčané náhrady