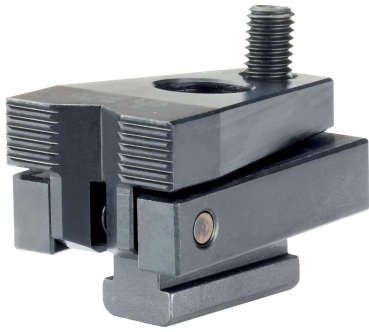


## Crampons plaqueurs • sans levier

23210.0542



### Description produit

En serrant la vis à bille, la pièce à usiner est simultanément bridée contre les butées et les appuis. Le rapport de levier permet d'obtenir des forces horizontales élevées. Il est également possible de travailler sur d'autres dimensions de rainures en T en utilisant les écrous en T EH 23010. / EH 23020. (DIN 508).

### Matières

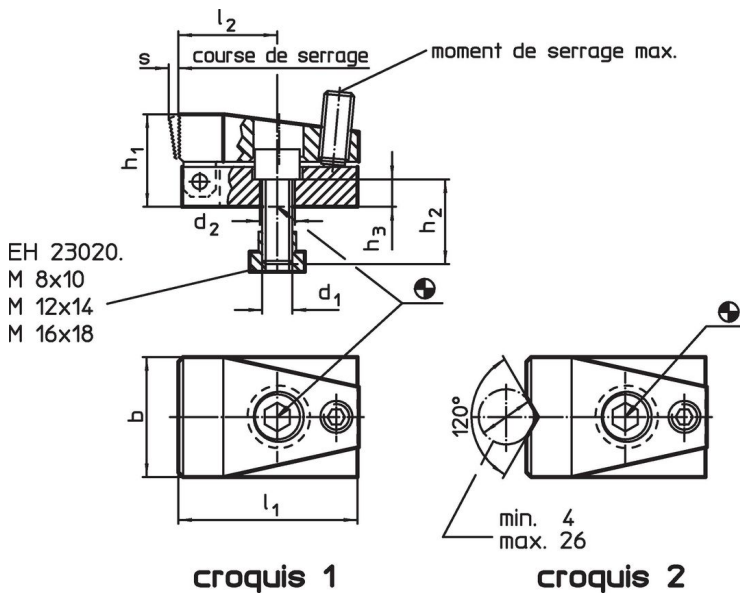
- acier cémenté, bruni, rectifié

### Plus d'informations

#### Autres produits

- Écrous en T, DIN 508
- Écrous en T, longs

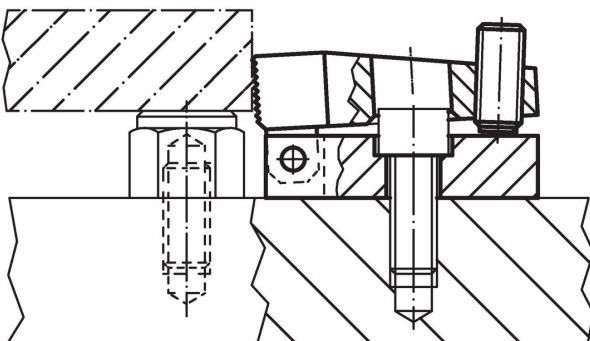
### Plan



### Informations détaillées

Dimension de la rainure en T [mm]	d <sub>1</sub>	d <sub>2</sub>	b	Dimensions							Force de serrage horizontale max. [kN]	Couple de serrage max. [Nm]	Référence article
				h <sub>1</sub>	h <sub>2</sub>	h <sub>3</sub>	l <sub>1</sub>	l <sub>2</sub>	s	[g]			
à mors en V – croquis 2													
18	M16	16,5	68	47	35	13	86	41	7	21,5	20	1730	23210.0542

### Exemple d'application



## Conformité

### Conforme à la directive RoHS

Contient du plomb – Conforme selon les exceptions 6a / 6b / 6c.

### Contient des substances SVHC >0,1 % m/m

Contient du plomb – Liste SVHC [REACH] au 14.06.2023.

### Contient des substances de la Proposition 65



En cas d'exposition, le plomb peut être cancérigène et reprotoxique.

<https://www.P65Warnings.ca.gov/>

### Ne contient pas de minerais de la guerre

Ce produit ne contient pas de substances classées comme "minerais de la guerre" telles que le tantale, l'étain, l'or ou le wolfram provenant de République démocratique du Congo ou de pays frontaliers.