

MASI68 DI4/0,2A AB 4xM8

Module compact

DI4 - 0.18 A (C) - 4x M8 (AB)

Vous trouverez des câbles de raccordement dans l'Online-Shop à la rubrique « Technique de raccordement ».

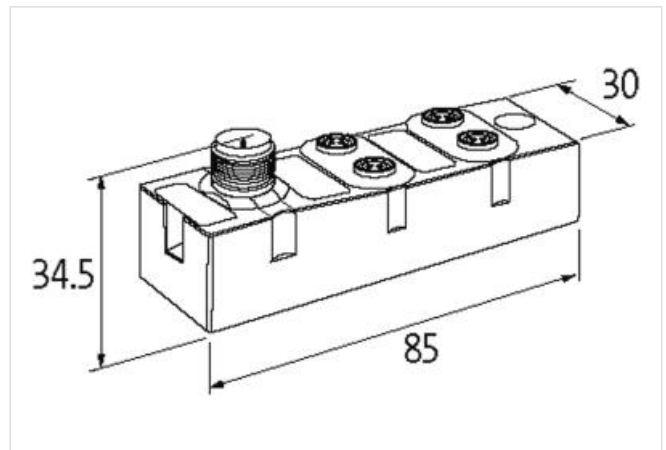
Boîtier entièrement résiné.

Lien vers le produit

Illustration



Photo non contractuelle



données commerciales

| | |
|--------------------------|---------------|
| ECLASS-6.0 | 27242604 |
| ECLASS-6.1 | 27242604 |
| ECLASS-7.0 | 27242604 |
| ECLASS-8.0 | 27242604 |
| ECLASS-9.0 | 27242604 |
| ECLASS-10.1 | 27242604 |
| ECLASS-11.1 | 27242604 |
| ECLASS-12.0 | 27242604 |
| ETIM-5.0 | EC001599 |
| GTIN | 4048879048835 |
| Numéro du tarif douanier | 85176200 |
| Unité de conditionnement | 1 |

Caractéristiques électriques | Alimentation

| | |
|--|--------|
| Tension de bus CC min. AS-Interface | 26,5 V |
| Tension de bus CC max. AS-Interface | 31,6 V |
| Consommation électrique max. port AS-i | 250 mA |

Caractéristiques électriques | Entrée

| | |
|---------------------------------|--|
| Résistant aux surcharges | oui |
| Protection anti courts-circuits | oui |
| Type input | PNP, for 3-wire sensors or mechanical switches |
| Courant admissible max. | 0,18 A |

Communication industrielle | Données de bus

Les informations contenues dans cette fiche technique ont été élaborées avec le plus grand soin
Responsabilité quant à l'exhaustivité de l'exactitude et l'actualité des informations est limitée à une négligence grave. Version: 06.10.2023

Murrelektronik SAS | 8 rue Manurhin | 68120 Richwiller | Fon +33 3 89 50 78 78 | Fax +33 3 89 50 78 79 | shop@murrelektronik.fr | shop.murrelektronik.fr

| | |
|--|--------------------------------------|
| Type de réglage d'adresse | Raccord M12 et programmeur, Maître |
| Plage d'adresses de l'esclave | (0), 1 A...31 A, 1 B...31 B |
| Communication industrielle AS-Interface | |
| Profil (IO.ID.ID2) | S-0.A.2 |
| Diagnostics | |
| Diagnostic | Aucune tension |
| Diagnostic par LED | par module |
| Indicateur à LED | Connexion Ethernet/trafic de données |
| Protection des appareils Électrique | |
| Indice de protection (EN CEI 60529) | IP68 |
| Données mécaniques Données de montage | |
| Mode de fixation | Vissé |
| Hauteur | 85 mm |
| Largeur | 30 mm |
| Profondeur | 34,5 mm |
| Caractéristiques environnementales Climatique | |
| Température de service min. | -20 °C |
| Température de service max. | 60 °C |
| Température de stockage min. | -20 °C |
| Température de stockage max. | 70 °C |
| Type de connexion 2 | |
| Type de connexion 1 | R |
| Type de connexion 2 | ohne AUX |
| Family construction form | M8 |
| Gender | female |
| Couleur support de contact | noir |
| Codage | A |
| Nombre de pôles | 3 |
| Family construction form | M12 |
| Gender | male |
| Couleur support de contact | noir |
| Codage | A |
| Nombre de pôles | 4 |