

Embase M12 sortie fils, M12 mâle - max 125V / 4A, 5 pôles

Fils TPE 5x0,25mm², 0,2m

Bride mâle
M12, 5 pôles
Montage paroi avant
avec fils raccordés

Lien vers le produit

Illustration

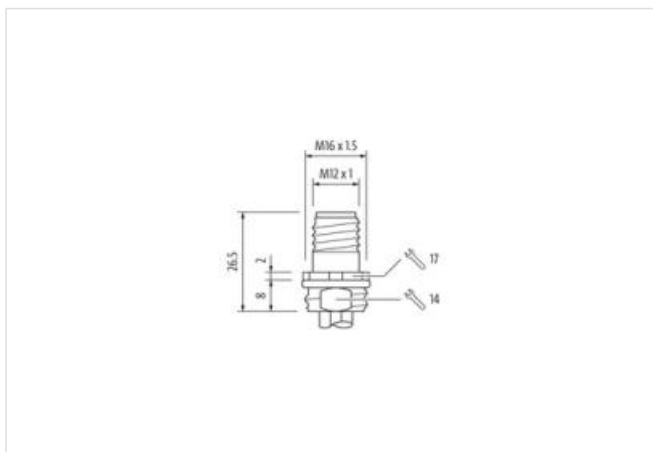
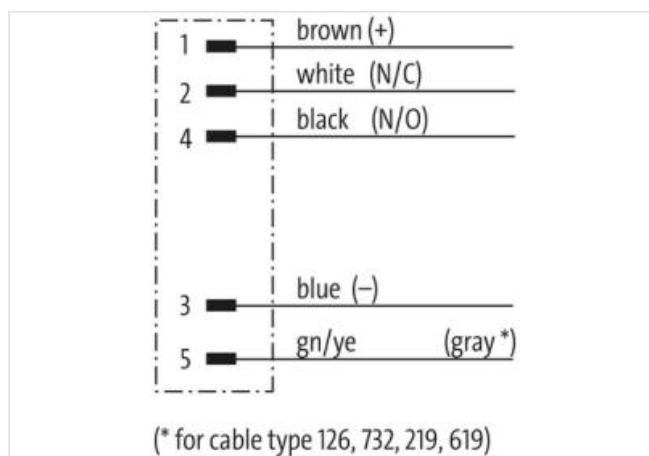
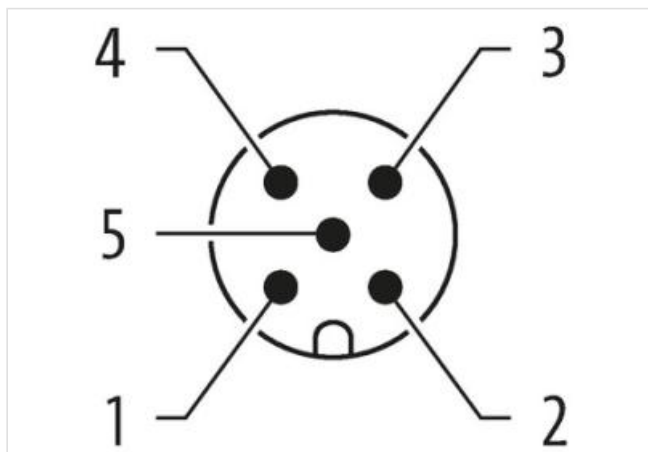


Photo non contractuelle



Longueur du câble	0,2 m
Couple de serrage	0,6 Nm
Mode de fixation	enfiché, Vissé
Family construction form	M12

Filetage	M12 x 1
Codage	A
Matériau	Zinc moulé
Nombre de pôles	5
Ouverture de clé	SW14
Indice de protection (EN CEI 60529)	IP67

données commerciales

ECLASS-6.0	27279220
ECLASS-7.0	27440103
ECLASS-8.0	27440103
ECLASS-9.0	27440103
ECLASS-10.1	27440103
ECLASS-11.1	27440103
ECLASS-12.0	27440103
ETIM-5.0	EC001855
GTIN	4048879198721
Numéro du tarif douanier	85444290
Unité de conditionnement	1

Caractéristiques électriques | Alimentation

Tension de service CA max.	125 V
Tension de service CC max.	125 V
Courant de service max. par contact	4 A

Installation | Raccordement

Set de fixation	M16 x 1.5
-----------------	-----------

Installation | Affectation des broches

Brochage	complètement affecté
----------	----------------------

Protection des appareils | Électrique

Degré de protection NEMA	3, 4, 6P
Condition supplémentaire Indice de protection	enfiché, Vissé
Degré de pollution	3
Tension de choc assignée	1,5 kV
Groupe de matériaux isolants (CEI 60664-1)	I

Données mécaniques | Données du matériau

Revêtement verrouillage	Nickeled
Revêtement raccord à vis	nickel plated
Matériau verrouillage	Zinc moulé
Material screw connection	Zinc moulé

Données mécaniques | Données de montage

Mode de fixation	Schraubgewinde
Type de verrouillage	Schraubgewinde

Caractéristiques environnementales | Climatique

Température de service min.	-25 °C
Température de service max.	85 °C
Additional condition temperature range	depending on cable quality

Important installation notes

Note on strain relief	Protect the connectors by suitable measures from mechanical loads, e.g. by the usage of cable ties.
Note on bending radius	Attention: Observe the permissible bending radii when laying cables, as the IP protection class can be endangered by excessive bending forces.

Homologation

UL 50E	oui
--------	-----

Résistances | Câble

Identification du câble	972
wire arrangement	, blanc, bleu, noir, gris
Material wire insulation	PUR
Amount wires	5
Outer diameter insulation	1,3 mm
Outer diameter tolerance core insulation	± 5 %
Amount strands (wire)	19
Diameter of single wires	0,15 mm
Conductor crosssection (wire)	0,34 mm ²
Material conductor wire	Fil de cuivre, étamé
Conductor type (wire)	Classe de fil 5
Electrical resistance line constant wire	58 Ω/km @ 20 °C
Nominal voltage power AC max.	300 V
Power frequency withstand voltage power (wire - jacket)	1,5 kV
AC withstand voltage power (wire - wire)	1,5 kV
Température de service min. (statique)	-40 °C
Température de service max. (statique)	90 °C
Température de service min. (dynamique)	-25 °C
Température de service max. (dynamique)	90 °C
Résistance à la flamme	UL 1581 § 1100 FT2 UL 1581 § 1090 IEC 60332-2-2
chemical resistance	Bonne résistance, à vérifier en fonction de l'application
Résistance à l'essence	Bonne résistance, à vérifier en fonction de l'application
Oil resistance	Bonne résistance, à vérifier en fonction de l'application DIN EN 60811-404