

## **DMV 2322 / DMV 2342** **Variateurs de vitesse triphasés** **pour moteur à courant continu** **Installation et maintenance**

# Variateurs de vitesse DMV 2322 / DMV 2342

## NOTE

**LEROY-SOMER** se réserve le droit de modifier les caractéristiques de ses produits à tout moment pour y apporter les derniers développements technologiques. Les informations contenues dans ce document sont donc susceptibles de changer sans avis préalable.

**LEROY-SOMER** ne donne aucune garantie contractuelle quelle qu'elle soit en ce qui concerne les informations publiées dans ce document et ne sera tenu pour responsable des erreurs qu'il peut contenir, ni des dommages occasionnés par son utilisation.

## ATTENTION

Pour la sécurité de l'utilisateur, ce variateur de vitesse doit être relié à une mise à la terre réglementaire (borne  $\perp$ ).

Si un démarrage intempestif de l'installation présente un risque pour les personnes ou les machines entraînées, il est indispensable d'alimenter l'appareil à travers un dispositif de sectionnement et un dispositif de coupure (contacteur de puissance) commandable par une chaîne de sécurité extérieure (arrêt d'urgence, détection d'anomalies sur l'installation).

Le variateur de vitesse comporte des dispositifs de sécurité qui peuvent en cas de défauts commander son arrêt et par là même l'arrêt du moteur. Ce moteur peut lui-même subir un arrêt par blocage mécanique. Enfin, des variations de tension, des coupures d'alimentation en particulier, peuvent également être à l'origine d'arrêts.

La disparition des causes d'arrêt risque de provoquer un redémarrage entraînant un danger pour certaines machines ou installations, en particulier pour celles qui doivent être conformes aux décrets du 15 juillet 1980 relatifs à la sécurité.

Il importe donc que, dans ces cas-là, l'utilisateur se prémunisse contre les possibilités de redémarrage en cas d'arrêt non programmé du moteur.

Le variateur de vitesse est un composant destiné à être incorporé dans une installation ou machine électrique, il est donc de la responsabilité de l'utilisateur de prendre à sa charge les moyens nécessaires au respect des normes, de la réglementation et de la législation en vigueur.

Le matériel objet de la présente notice ne peut pas être considéré comme un organe de sécurité de l'installation ou de la machine dans laquelle il est intégré. Il appartient donc au fabricant de la machine ou au concepteur de l'installation de prévoir les dispositifs permettant d'assurer la sécurité des biens et des personnes.

Le variateur de vitesse est conçu pour pouvoir alimenter un moteur et la machine entraînée au-delà de sa vitesse nominale. Si le moteur ou la machine ne sont pas prévus mécaniquement pour supporter de telles vitesses, l'utilisateur peut être exposé à de graves dommages consécutifs à leur détérioration mécanique. Il est important que l'utilisateur s'assure avant de programmer une vitesse élevée que le moteur puisse la supporter.

**En cas de non respect de ces dispositions, LEROY-SOMER décline toute responsabilité de quelque nature que ce soit.**

.....

Notice correspondant à la version logicielle **5.0.0**


Evolution de la notice **1313 433/e - 12.97** correspondant à la version logicielle **4.10.00**

Pour les versions logicielles supérieures, consultez l'additif joint ou LEROY-SOMER

# Variateurs de vitesse

## DMV 2322 / DMV 2342

### INSTRUCTIONS DE SECURITE ET D'EMPLOI RELATIVES AUX VARIATEURS DE VITESSE (Conformes à la directive basse tension 73/23/CEE modifiée 93/68/CEE)

 • Ce symbole signale dans la notice des avertissements concernant les conséquences dues à l'utilisation inadaptée du variateur, les risques électriques pouvant entraîner des dommages matériels ou corporels ainsi que les risques d'incendie.

#### 1 - Généralités

Selon leur degré de protection, les variateurs de vitesse peuvent comporter, pendant leur fonctionnement, des parties nues sous tension, éventuellement en mouvement ou tournantes, ainsi que des surfaces chaudes.

Le retrait non justifié des protections, une mauvaise utilisation, une installation défectueuse ou une manœuvre inadaptée peuvent entraîner des risques graves pour les personnes, les animaux et les biens.

Pour informations complémentaires, consulter la documentation.

Tous travaux relatifs au transport, à l'installation, à la mise en service et à la maintenance doivent être exécutés par du personnel qualifié et habilité (voir CEI 364 ou CENELEC HD 384, ou DIN VDE 0100 et, ainsi que les prescriptions nationales d'installation et de prévention d'accidents).

Au sens des présentes instructions de sécurité fondamentales, on entend par personnel qualifié des personnes compétentes en matière d'installation, de montage, de mise en service et d'exploitation du produit et possédant les qualifications correspondant à leurs activités.

#### 2 - Utilisation

Les variateurs de vitesse sont des composants destinés à être incorporés dans les installations ou machines électriques.

En cas d'incorporation dans une machine, leur mise en service est interdite tant que la conformité de la machine avec les dispositions de la Directive 89/392/CEE (directive machine) n'a pas été vérifiée. Respecter la norme EN 60024 stipulant notamment que les actionneurs électriques (dont font partie les variateurs de vitesse) ne peuvent pas être considérés comme des dispositifs de coupe et encore moins de sectionnement.

Leur mise en service n'est admise que si les dispositions de la Directive sur la compatibilité électromagnétique (89/336/CEE, modifiée 92/31/CEE) sont respectées.

Les variateurs de vitesse répondent aux exigences de la Directive Basse Tension 73/23/CEE, modifiée 93/68/CEE. Les normes harmonisées de la série DIN VDE 0160 en connexion avec la norme VDE 0660, partie 500 et EN 60146/VDE 0558 leur sont applicables.

Les caractéristiques techniques et les indications relatives aux conditions de raccordement selon la plaque signalétique et la documentation fournie doivent obligatoirement être respectées.

#### 3 - Transport, stockage

Les indications relatives au transport, au stockage et au maniement correct doivent être respectées.

Les conditions climatiques spécifiées dans le manuel technique doivent être respectées.

#### 4 - Installation

L'installation et le refroidissement des appareils doivent répondre aux prescriptions de la documentation fournie avec le produit.

Les variateurs de vitesse doivent être protégés contre toute contrainte excessive. En particulier, il ne doit pas y avoir déformation de pièces et/ou modification des distances d'isolement des composants lors du transport et de la manutention. Eviter de toucher les composants électroniques et pièces de contact.

Les variateurs de vitesse comportent des pièces sensibles aux contraintes électrostatiques et facilement endommageables par un maniement inadéquat. Les composants électriques ne doivent pas être endommagés ou détruits mécaniquement (le cas échéant, risques pour la santé !).

#### 5 - Raccordement électrique

Lorsque des travaux sont effectués sur le variateur de vitesse sous tension, les prescriptions nationales pour la prévention d'accidents doivent être respectées.

L'installation électrique doit être exécutée en conformité avec les prescriptions applicables (par exemple sections des conducteurs, protection par coupe-circuit à fusibles, raccordement du conducteur de protection). Des renseignements plus détaillés figurent dans la documentation.

Les indications concernant une installation satisfaisant aux exigences de compatibilité électromagnétique, tels que le blindage, mise à la terre, présence de filtres et pose adéquate des câbles et conducteurs) figurent dans la documentation qui accompagne les variateurs de vitesse. Ces indications doivent être respectées dans tous les cas, même lorsque le variateur de vitesse porte le marquage CE. Le respect des valeurs limites imposées par la législation sur la CEM relève de la responsabilité du constructeur de l'installation ou de la machine.

#### 6 - Fonctionnement

Les installations dans lesquelles sont incorporés des variateurs de vitesse doivent être équipés des dispositifs de protection et de surveillance supplémentaires prévus par les prescriptions de sécurité en vigueur qui s'y appliquent, telles que la loi sur le matériel technique, les prescriptions pour la prévention d'accidents, etc... Des modifications des variateurs de vitesse au moyen du logiciel de commande sont admises.

Après la mise hors tension du variateur de vitesse, les parties actives de l'appareil et les raccordements de puissance sous tension ne doivent pas être touchés immédiatement, en raison de condensateurs éventuellement chargés. Respecter à cet effet les avertissements fixés sur les variateurs de vitesse.

Pendant le fonctionnement, toutes les portes et protections doivent être maintenues fermées.

#### 7 - Entretien et maintenance

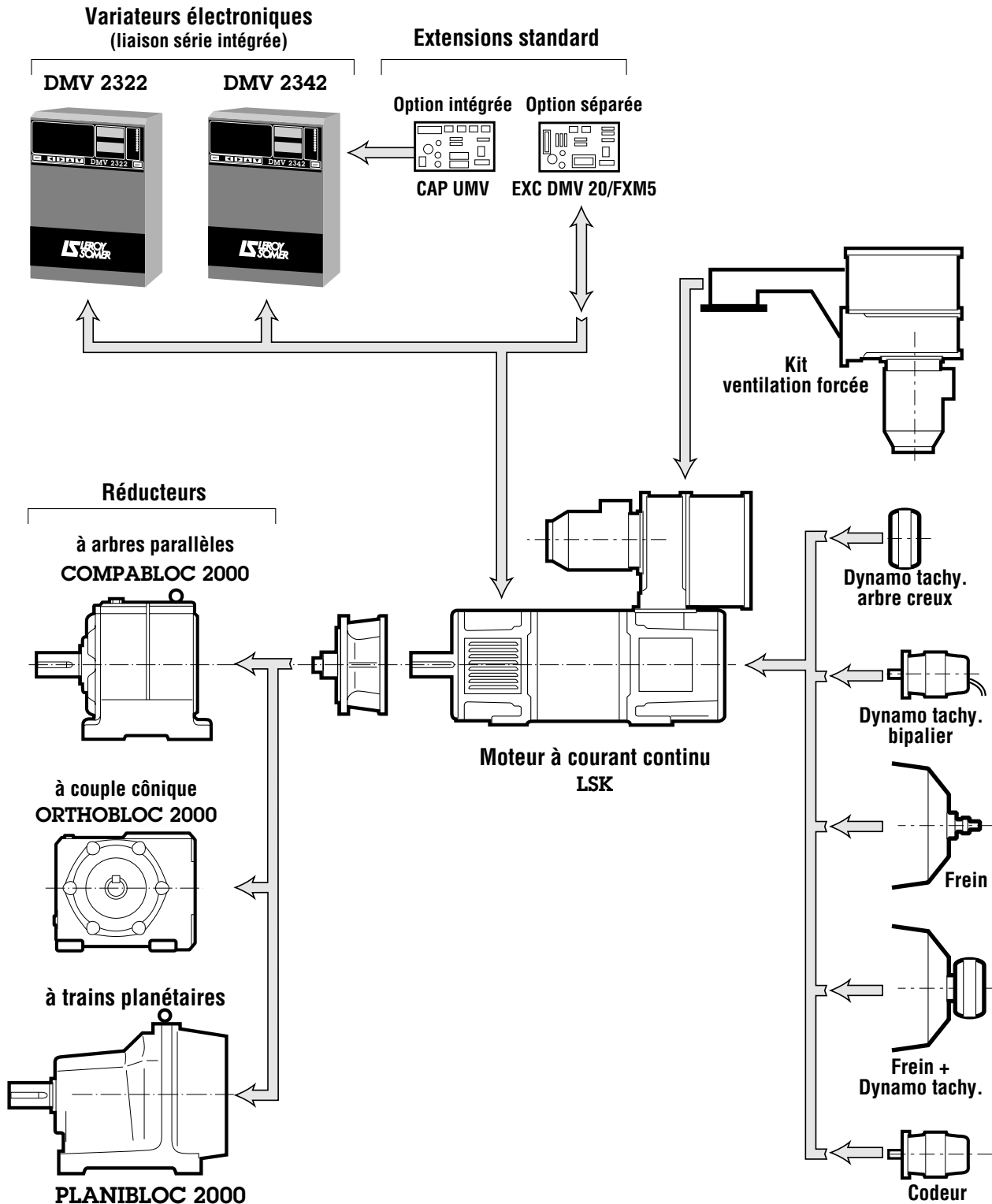
La documentation du constructeur doit être prise en considération.

**Cette notice doit être transmise à l'utilisateur final.**

# Variateurs de vitesse DMV 2322 / DMV 2342

## AVANT PROPOS

La présente notice décrit la mise en service du variateur de vitesse **DMV 2322** et **2342** de technologie numérique. Elle détaille l'ensemble des procédures à exécuter lors d'une intervention sur le variateur et présente les possibilités d'extensions.



# Variateurs de vitesse

## DMV 2322 / DMV 2342

### SOMMAIRE

	Pages
<b>1 - INFORMATIONS GENERALES</b>	
1.1 - Principe général de fonctionnement.....	6 à 8
1.2 - Désignation du produit.....	8
1.3 - Caractéristiques principales.....	9 à 11
1.4 - Caractéristiques d'environnement.....	11 - 12
1.5 - Masse et encombrement.....	12 à 14
<b>2 - INSTALLATION MECANIQUE</b>	
2.1 - Vérifications à la réception.....	15
2.2 - Précautions de montage.....	15
2.3 - Plans de montage.....	15
<b>3 - RACCORDEMENTS</b>	
3.1 - Désignation et utilisation des borniers.....	16 à 20
3.2 - Définition des protections et câbles.....	20
3.3 - Phénomènes électriques et électromagnétiques.....	21 à 26
3.4 - Relevage de Cos Ø.....	27
3.5 - Réalisation des schémas du § 3.6.....	27
3.6 - Schémathèque.....	28 à 31
<b>4 - MISE EN SERVICE</b>	
4.1 - Procédure d'utilisation du clavier.....	32 à 35
4.2 - Mise en service du moto-variateur.....	36 à 43
4.3 - Fonctions particulières.....	44 à 48
4.4 - Liste des menus et paramètres.....	49 à 76
4.5 - Synoptiques.....	77 à 87
<b>5 - DEFAUTS - DIAGNOSTIC</b>	
5.1 Signalisation par LED.....	88
5.2 Signalisation par afficheur - messages d'erreur.....	88 - 89
5.3 Signalisation par sorties logiques (en réglage usine).....	89
<b>6 - MAINTENANCE</b>	
6.1 - Introduction et avertissement.....	90
6.2 - Entretien.....	90
6.3 - Mesure de la puissance d'entrée et de sortie du variateur.....	90
6.4 - Tests des étages de puissance du variateur.....	90 - 91
6.5 - Tests d'isolement et de tenue en tension du variateur.....	91
6.6 - Liste des pièces de rechange.....	91 - 92
<b>7 - EXTENSIONS DE FONCTIONNEMENT</b>	
7.1 - Les selfs de réseau.....	93
7.2 - Les CAP - DMV.....	93
7.3 - Module contrôle d'excitation.....	93
<b>8 - RECAPITULATIF DES REGLAGES</b> .....	95 à 100

# Variateurs triphasés

## DMV 2322 / DMV 2342

### 1 - INFORMATIONS GENERALES

#### 1.1 - Principe général de fonctionnement

Les variateurs **DMV 2322** et **DMV 2342** sont destinés à l'alimentation de moteurs à courant continu à excitation séparée, à partir d'un réseau alternatif triphasé compris entre 220 et 480V,  $\pm 10\%$ .

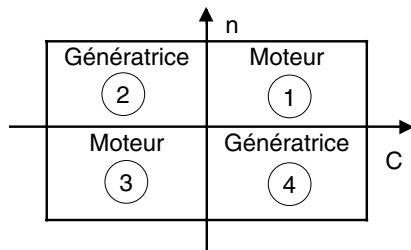
Ils assurent le contrôle du courant d'induit et de la vitesse ; du courant inducteur si le variateur est équipé d'une alimentation variable pour l'excitation (optionnel).

Totalement protégé contre les dysfonctionnements liés à l'application, au moteur, au réseau d'alimentation, ils peuvent afficher leurs états permettant un diagnostic aisé et rapide.

Entièrement numériques, ils sont programmables par l'utilisateur.

Le **DMV 2322** est un variateur unidirectionnel, 2 quadrants.

Le **DMV 2342** est un variateur 4 quadrants, avec récupération d'énergie sur le réseau en fonctionnement génératrice.



De nombreuses options étendent le fonctionnement du variateur.

##### • Régulation de vitesse.

A flux  $\Phi$  constant, la vitesse  $n$  est proportionnelle à la force contre électromotrice  $E$  du moteur.

La variation de vitesse est obtenue par variation de la tension d'induit.

Le couple délivré par le moteur est proportionnel au courant absorbé.

$$E' = Kn\Phi$$

$$C = K'I$$

$$E' = F.C.E.M (V)$$

$$I = \text{intensité d'induit (A)}$$

$$n = \text{vitesse angulaire (rad/s)}$$

$$K = \text{constante moteur}$$

$$\Phi = \text{flux (Wb)}$$

La régulation est de type " cascade " :

- une boucle interne de courant qui pilote directement l'angle d'amorçage des thyristors,

- une boucle externe de vitesse qui donne la référence courant, interne.

L'EXC-DMV permet d'avoir une tension d'excitation variable pour des applications spéciales.

##### • Circuit de puissance du **DMV 2322**

La partie puissance est composée d'un pont de GRAETZ à 6 thyristors, monté aux bornes de l'induit.

Le montage est utilisé pour les entraînements ne nécessitant pas de freinage.

##### • Circuit de puissance du **DMV 2342**

La partie puissance est composée d'un double pont de GRAETZ à thyristors, monté tête - bêche aux bornes de l'induit.

Le montage permet une inversion rapide du sens de rotation. Par inversion des grandeurs physique - courant et tension, le moteur fonctionne dans les 4 quadrants du plan couple C - vitesse n.

Ceci autorise des freinages rapides.

##### • Electronique numérique du **DMV 2322** et du **DMV 2342**

La partie commande et régulation est gérée par micro-processeur 8 bits fonctionnant à 12 MHz. Le dialogue se fait à partir de 6 touches et de 8 afficheurs à 7 segments, pour accéder aux réglages et aux codes d'erreurs.

Plus de 450 PARAMETRES, disposés en 16 MENUS et verrouillés par 2 niveaux d'accès, facilitent le dialogue pour la mise en service et la maintenance.

Ces paramètres représentent des grandeurs physiques (Vitesses - Rampes - Courants) et des sélections ou valeurs logiques (Entrées - Sorties - Sources et Destinations - Mode de fonctionnement).

L'état de fonctionnement du variateur est signalé en face avant par 9 LEDs lumineuses.

L'isolation galvanique totale entre circuits de puissance et circuit de régulation facilite l'interconnexion de plusieurs variateurs à l'intérieur d'un système et assure la sécurité à l'utilisateur.

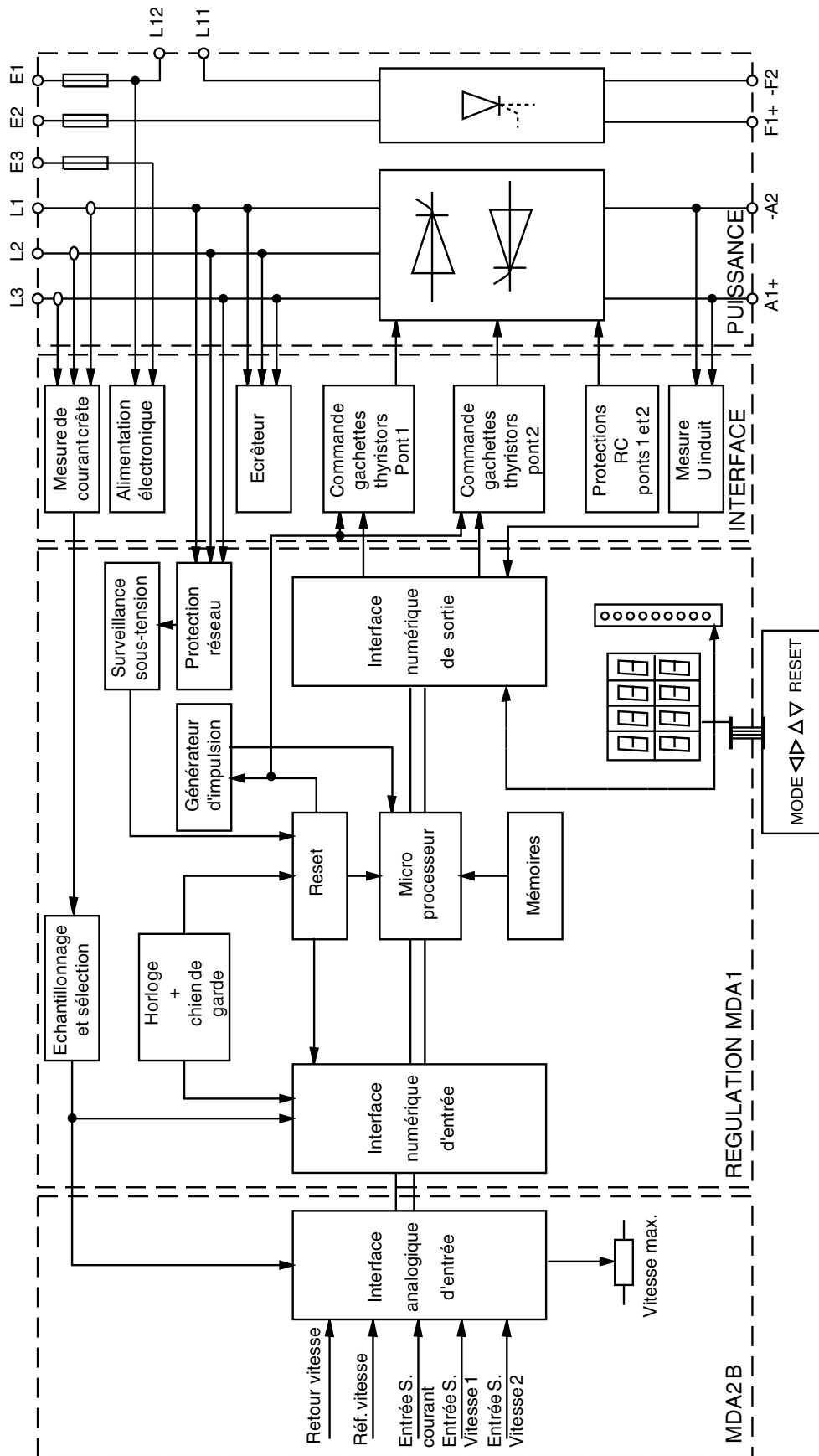
#### 1.1.1 - Sous-ensembles du variateur

Le modulateur se compose de :

- 1 pont de puissance à thyristors, 6 ou 12 selon le type, alimentant l'induit du moteur à courant continu - A1 - A2.
- 1 pont redresseur monophasé alimentant les inducteurs du moteur courant continu.
- 3 T.I. de mesure de courant, placés à l'entrée, sur les phases L1 - L2 - L3.
- 1 carte interface puissance ou des jeux de barres.
- 1 carte électronique MDA1 comportant les circuits d'amplification des signaux de commande ainsi que le micro-processeur : traitement de la logique et de la régulation. Les organes de dialogue : LEDs et touches solitaires de cette carte électronique, apparaissent en face avant du variateur.
- 1 carte interface MDA2 recevant les entrées et sorties logiques et analogiques nécessaires à la commande du moto-variateur, ainsi que la liaison série RS 485 pour le dialogue à distance.

# Variateurs triphasés DMV 2322 / DMV 2342

## 1.1.2 - Schéma fonctionnel



# Variateurs triphasés

## DMV 2322 / DMV 2342

### 1.1.3 - Description détaillée

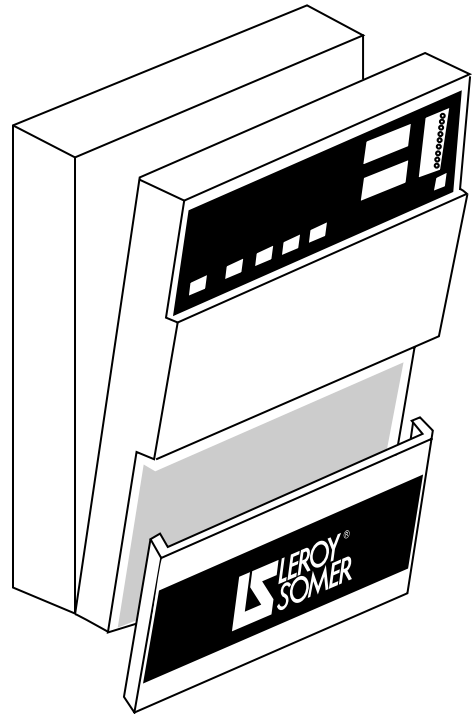
- Le module de puissance est composé de :
  - 6 thyristors pour les DMV 2322, ou 12 thyristors pour les DMV 2342,
  - 3 transformateurs de courant,
  - 1 excitation contrôlée (calibres 25 à 210A) ou un pont redresseur double alternance (calibres 350 à 1850A),
  - 3 bornes d'alimentation de puissance L1 - L2 - L3,
  - 2 bornes d'induit A1 et A2.

- Les protections RC des thyristors, écrêteurs, fusibles de protection, excitation et électronique sont supportées par la carte MDA75 (calibres 25 à 75A), MDA210 (calibre 210A) ou les cartes MDA6, MD1 et SS4 (calibres 350 à 1850A).

- L'interface client est assurée par la carte MDA2B qui supporte :
  - les borniers de contrôle TB1 à TB4,
  - les connecteurs entrée et sortie codeur, liaison série, report d'informations,
  - les commutateurs de configuration,
  - les résistances de personnalisation;
  - les options intégrables.

- La programmation est effectuée à l'aide du clavier - afficheur comprenant :
  - 6 touches de fonction,
  - 2 groupes de 4 afficheurs 7 segments,
  - 9 LED's d'indication d'état.

- La régulation, le traitement et le stockage des paramètres sont assurés par la carte MDA1 qui supporte :
  - 1 micro-processeur,
  - les mémoires vives et mortes,
  - les horloges internes...



### 1.2 - Désignation du produit

Exemple : **DMV 2342 - 25A**

DMV Désignation générale du variateur  
 2 Technologie Numérique avec liaison série  
 3 Alimentation triphasée  
 4 2 : 2 Quadrants  
 4 : 4 Quadrants  
 2 Génération  
 25A Calibre en Ampère  
 .  
 .  
 .  
 jusqu'à 1850A.

Cette appellation est reproduite sur la plaque signalétique.

Exemple : DMV 2342 - 25A

		<b>DMV 2342 - 25A</b>		CE LISTED 768R
		ENTREE / INPUT	SORTIE / OUTPUT	
<b>VOLTS</b>	220/480V	<b>VOLTS MAX</b>	230/400V	
<b>PH - Hz</b>	3PH 50/60 Hz	<b>FIELD CURRENT MAX</b>	8.0 A	
<b>CURRENT</b>	21.0 A	<b>AMPS</b>	25.0 A	
<b>DATE</b>	19/08/94	<b>MFG No</b>	616362	
<b>MOTEURS LEROY-SOMER / FRANCE</b>				
<b>ATTENTION</b> <small>Après mise hors tension, attendre 5 minutes pour toute intervention dans le variateur</small>		<b>CAUTION</b> <small>After switching off the inverter, wait for 5 minutes before performing maintenance or inspection</small>		



# Variateurs triphasés

## DMV 2322 / DMV 2342

### 1.3 - Caractéristiques principales

#### 1.3.1 - Caractéristiques électriques

Nota : Les caractéristiques électriques s'adressent aussi bien au DMV 2322 et au DMV 2342, sauf mentions particulières précisées dans le tableau.

Tension réseau puissance	Triphasée, 220 à 480V ±10 %*													
Tension réseau électronique et excitation	Triphasée, 220 à 480V ±10%													
Pour tension réseau (V)	240	400	415	440	460	480								
Tension excitation maximum (V)	210	360	370	400	415	430								
Tension induit (V)	260	440	460	500	510	530								
Fréquence réseau	45Hz à 62Hz													
Calibre variateur (A)	25	45	75	105	155	210	350	420	550	700	825	900	1200	1850
Courant de ligne permanent (A)	21	38	60	88	130	175	292	350	460	585	690	750	1000	1540
Courant d'induit permanent (A)	25	45	75	105	155	210	350	420	550	700	825	900	1200	1850
Puissance pour U induit = 400V (kW)	7.5	15	30	37.5	56	75	125	150	200	250	300	340	450	750
Courant d'excitation maxi (A)	8				10				20					
Régulation du courant d'excitation	oui				non				non					
Désexcitation	oui				non				non					
Excitation régulée ≤ 20A et désexcitation	Option externe				Option externe				Option externe					
Degré de protection	IP00													
Température ambiante de fonctionnement	0 à +40°C (maximum + 55°C avec déclassé 1,5 pour 1°C).													
Altitude	1000m.													

\* A partir de 100V avec un transformateur.

#### 1.3.2 - Caractéristiques et fonctions

CARACTERISTIQUES	
Régulation	<ul style="list-style-type: none"> <li>De la tension d'induit par pont complet : - 6 thyristors pour DMV 2322 - 12 thyristors pour DMV 2342</li> <li>Du courant d'excitation : - en standard pour les calibres 25 à 210A - en option pour les calibres 350 à 1850A</li> </ul>
Réglage de la boucle de courant	Autocalibrage
Capacité de surcharge	150 % de I <sub>n</sub> pendant 30s, 10 fois par heure
Freinage	<ul style="list-style-type: none"> <li>DMV 2342 : restitution sur le réseau</li> <li>DMV 2322 : restitution sur le réseau pour une charge entraînant</li> </ul>
Entrées analogiques	<ul style="list-style-type: none"> <li>1 Référence vitesse : 0 à ± 10V DC (impédance 100 kΩ), résolution 12 bits 0 à 20 mA (impédance 500 Ω), résolution 12 bits</li> <li>4 Entrées affectables : 0 à ± 10V DC (impédance 100 kΩ), résolution 10 bits</li> <li>1 Retour D.T. : 0 à 300V DC filtre (25Hz) intégré, résolution 10 bits</li> <li>1 sonde moteur : Déclenchement &gt; 3 kΩ</li> </ul>
Entrées logiques	<ul style="list-style-type: none"> <li>9 affectables</li> <li>3 dédiées</li> </ul> Impédance : 10 kΩ
Sorties analogiques	<ul style="list-style-type: none"> <li>3 affectables</li> <li>1 dédiée</li> </ul> 0 à ± 10V, 5 mA maxi, résolution : 10 bits
Sorties logiques	<ul style="list-style-type: none"> <li>5 affectables</li> </ul> 24V maxi, 100 mA maxi
Relais	<ul style="list-style-type: none"> <li>1 affectable</li> <li>1 défaut</li> </ul> Sous 250 VAC, 2,2A maxi - sous 110V AC, 5A maxi - sous 5V DC, 5A maxi
Affichage des valeurs analogiques	Résolution : ± 1 digit
Alimentations délivrées	<ul style="list-style-type: none"> <li>24V DC, 200 mA maxi</li> <li>5V, 12V ou 15V, 300 mA maxi (alimentation codeur)</li> </ul>

# Variateurs triphasés

## DMV 2322 / DMV 2342

### 1.3.2 - Suite

CARACTERISTIQUES																						
Résolution de régulation de vitesse	<table border="1"> <thead> <tr> <th>Référence</th> <th>Retour</th> <th>Résolution</th> </tr> </thead> <tbody> <tr> <td>Analogique</td> <td>Tension induit</td> <td>0,83 V</td> </tr> <tr> <td>Analogique</td> <td>D.T.</td> <td>0,125 %</td> </tr> <tr> <td>Numérique</td> <td>D.T.</td> <td>0,1 %</td> </tr> <tr> <td>Analogique</td> <td>Codeur</td> <td>0,035 %</td> </tr> <tr> <td>Numérique</td> <td>Codeur</td> <td>0,01 %</td> </tr> <tr> <td>Codeur</td> <td>Codeur</td> <td>Absolue</td> </tr> </tbody> </table>	Référence	Retour	Résolution	Analogique	Tension induit	0,83 V	Analogique	D.T.	0,125 %	Numérique	D.T.	0,1 %	Analogique	Codeur	0,035 %	Numérique	Codeur	0,01 %	Codeur	Codeur	Absolue
Référence	Retour	Résolution																				
Analogique	Tension induit	0,83 V																				
Analogique	D.T.	0,125 %																				
Numérique	D.T.	0,1 %																				
Analogique	Codeur	0,035 %																				
Numérique	Codeur	0,01 %																				
Codeur	Codeur	Absolue																				
Temps de réponse	Inférieur à 5 ms																					
Gamme de vitesse	0 à 300																					
Retour courant	10 bits																					
Régulation de courant	<ul style="list-style-type: none"> <li>• Résolution 0,1 %</li> <li>• Linéarité 2 %</li> <li>• Bande passante ~80 Hz</li> <li>• Précision 5 % du courant pleine échelle</li> </ul>																					
PILOTAGE																						
Référence vitesse	<ul style="list-style-type: none"> <li>• Numérique : vitesses pré-réglées, entrée codeur, liaison série</li> <li>• Analogique : en tension 0 à ± 10V, 10 mA (potentiomètre 2,2 à 10 kΩ, 2W) en courant 0 - 20 mA ou 20 mA - 0 4 - 20 mA ou 20 - 4 mA</li> </ul>																					
Référence couple	<ul style="list-style-type: none"> <li>• Numérique : interne, entrée codeur, liaison série</li> <li>• Analogique : en tension 0 à ± 10V, 10 mA (potentiomètre 2,2 à 10 kΩ, 2W) en courant 0 - 20 mA ou 20 mA - 0 4 - 20 mA ou 20 - 4 mA</li> </ul>																					
Retour vitesse	<ul style="list-style-type: none"> <li>• Tension d'induit : maximum 530V DC</li> <li>• Dynamo tachymétrique : maximum 300V DC (10 bits)</li> <li>• Codeur : fréquence maximum 80 kHz</li> </ul>																					
Arrêt	<ul style="list-style-type: none"> <li>• DMV 2322 : roue libre ou arrêt contrôlé</li> <li>• DMV 2342 : arrêt contrôlé ou freiné</li> </ul>																					
Validation	Par logique négative (0V) ou positive (+24V)																					
PARTICULARITES																						
Rampes	<ul style="list-style-type: none"> <li>• 2 rampes disponibles pour chaque quadrant (0 à 199,9s)</li> <li>• 1 rampe spécifique marche par impulsions</li> <li>• 1 maintien de rampe (fonction +vite -vite)</li> </ul>																					
Fonctions spécifiques	<ul style="list-style-type: none"> <li>• Marche par impulsions</li> <li>• Avant / Arrière</li> <li>• Entrée supplémentaire vitesse</li> <li>• Entrée supplémentaire courant</li> <li>• Entrées analogiques affectables</li> <li>• Entrées logiques affectables</li> </ul>																					
Applications spécifiques multiples	Consulter LEROY-SOMER																					

# Variateurs triphasés

## DMV 2322 / DMV 2342

### 1.3.2 - Fin

SURVEILLANCE DEFAUTS	
Courant d'induit	Surintensité, circuit induit ouvert, surcharge
Courant d'excitation	Surintensité, manque de courant
Réseau	Surveillance de la tension et ordre des phases
Alimentations internes	Surintensité +24V et baisse des alimentations
Autotest	A chaque mise sous tension et effacement défaut
Retour vitesse	Perte ou inversion du retour
Sonde moteur	Sonde en court-circuit ou échauffement moteur
Défaut externe	Surveillance d'un élément extérieur au DMV
Perte de référence	Surveillance de signal 4 - 20 mA ou 20 - 4 mA (<3 mA)
Echauffement thyristors	Pour les variateurs motoventilés ( $\geq 210A$ )
Eeprom	Chargement incorrect à la mise sous tension
Chien de garde	Surveillance des microprocesseurs MDA1 et CAP - DMV
Option	Surveillance des options CAP - DMV
Effacement défaut	Par le clavier, le bornier, la liaison série
Historique	Les quatre derniers défauts sont mémorisés
SIGNALISATION	
Relais	<ul style="list-style-type: none"> <li>• 1 variateur prêt 5A sous 110V AC - 2,2A sous 250V AC</li> <li>• 1 affectable 5A sous 5V DC</li> </ul>
Sorties logiques	5 transistors à collecteur ouvert affectables - U maxi 24V DC, I maxi 100 mA
Led's	9 LED's indiquent l'état du variateur
Sorties analogiques	<ul style="list-style-type: none"> <li>• Image courant 0 à <math>\pm 10V</math>, 5mA maxi (6,66V =150% de <math>I_n</math> variateur)</li> <li>• 3 sorties affectables 0 à <math>\pm 10V</math>, 5 mA maxi</li> </ul>
LIAISON SERIE	
	Accessible par connecteur SUB-D, 9 broches Standard RS 485, protocole ANSI x 3.28 - 2.5 - A4

## 1.4 - Caractéristiques d'environnement

### 1.4.1 - Environnement électrique

#### 1.4.1.1 - Immunités et émissions

Immunité	Conforme à EN 50082-1 Conforme à EN 50082-2
Emissions conduites	Conforme à EN 50081-2 avec filtres
Emissions rayonnées	Conforme à EN 50081-2 avec filtres

Voir les détails § 3.3.

#### 1.4.1.2 - Caractéristiques du réseau d'alimentation

Tension	220 à 480V $\pm 10\%$
Fréquence	45 Hz à 62 Hz
Impédance	Rapport de court-circuit réseau 4 % maxi pour le courant de limitation du variateur *

\* Pour fonctionner avec un rapport de court-circuit supérieur : consulter LEROY-SOMER pour les conditions d'utilisation du DMV.

**Nota :** Si on utilise des selfs réseau, les bornes E1, E2, E3 doivent impérativement être reprises en amont de ces selfs.

# Variateurs triphasés

## DMV 2322 / DMV 2342

### 1.4.2 - Caractéristiques d'ambiance

Caractéristiques et protection des ventilations

- Calibres 25 à 105A

Ventilation naturelle par convection.

- Calibres 155 et 210A

Ventilation forcée, alimentation interne.

Débit 3,4 m<sup>3</sup> min<sup>-1</sup>.

- Calibres 350 à 1850A

Ventilation forcée alimentation extérieure.

Ventilations forcées Alimentation extérieure	Calibres		
	350 et 420A	550 à 825A	900 à 1850A
Débit (m <sup>3</sup> /min <sup>-1</sup> )	7,6	17	20
Puissance (W)	54	120	320
Tension (V)	110 Mono	110 Mono	240/415 Tri
Courant nominal (A)	0,64	1,7	0,95/0,55

La ventilation forcée sera protégée par un disjoncteur calibré au courant nominal.

### 1.4.3 - Installation en armoire



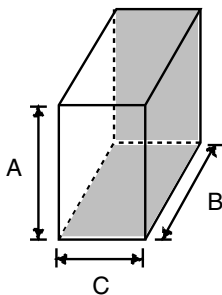
- Les variateurs DMV 2322 - 2342 ont un indice de protection IP 00.

• Ils sont destinés à être installés dans une armoire ou un coffret pour les protéger des poussières conductrices et de la condensation et interdire l'accès aux personnes non habilitées.

- L'installation du variateur de base en armoire demande des précautions particulières au niveau de la grandeur d'encainte. Il faut vérifier que la dissipation de chaleur est suffisante.

En prenant l'exemple le plus contraignant :

Armoire IP 54 (ventilation forcée supprimée), le fond et le dessous en contact avec d'autres surfaces.



La superficie mini d'échange de chaleur requise est donc :

$$S = \frac{P_i}{k (T_j - T_{amb})}$$

tel que :

P<sub>i</sub> = perte de tous les éléments qui produisent de la chaleur (ex. : 400 W).

T<sub>j</sub> = température ambiante maxi de fonctionnement (40°C pour les DMV).

T<sub>amb</sub> = température ambiante externe maxi (ex. : 25°C).

k = coefficient de transmission thermique (ex. : 5,5).

S = 4,85 m<sup>2</sup>.

Les surfaces d'échange sont : 2(AB) + AC + BC = S.

En prenant des valeurs pour A et B de :

A = 2,2 m (hauteur),

B = 0,6 m (profondeur).

==> C = 0,8 m.

**Nota :** Vérifier toujours qu'il y a un espace libre de 100mm autour du variateur.

Si il ne faut pas d'armoire IP54, (armoire avec ventilation forcée), sa grandeur peut être diminuée.

En prenant le même exemple, le débit de la V.F. se calcule selon la formule suivante :

$$V = \frac{3,1 P_i}{T_j - T_{amb}} = 83 \text{ m}^3/\text{h}.$$

### Tableau des pertes à la charge nominale

#### DMV 2322/DMV 2342 - U induit = 400V

Calibre (A)	25	45	75	105	155	210	350
Pertes (W)	38	75	150	190	280	380	630
Calibre (A)	420	550	700	825	900	1200	1850
Pertes (W)	750	1000	1300	1500	1500	2300	2800

#### DMV 2322/DMV 2342 - U induit = 500V

Calibre (A)	25	45	75	105	155	210	350
Pertes (W)	45	95	190	240	350	470	780
Calibre (A)	420	550	700	825	900	1200	1850
Pertes (W)	940	1300	1600	1900	2100	2800	4700

Exemple de valeur de k

Toile d'acier de 2mm : k = 5,5.

## 1.5 - Masse et encombrement

### 1.5.1 - Masse (kg)

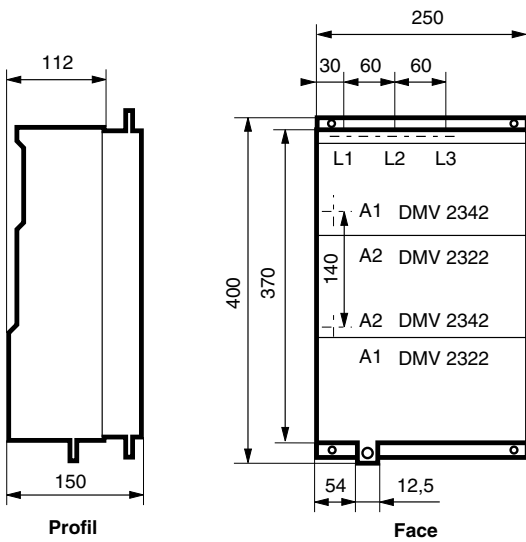
Variateur Calibre (A)	DMV 2322	DMV 2342
25	10	11
45		
75		
105	14	15
155		
210	21	21
350	22	23
420		
550		
700	27	30
825		
900	70	120
1200		
1850		

# Variateurs triphasés DMV 2322 / DMV 2342

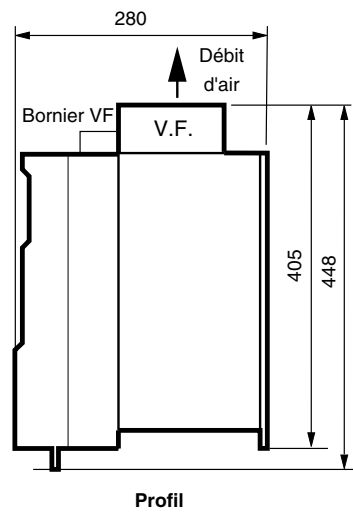
## 1.5.2 - Dimensions DMV 2322 et DMV 2342

Cotes en mm.

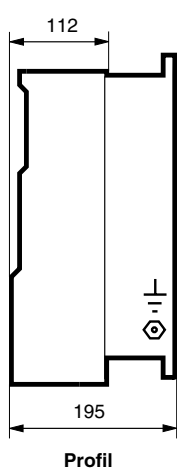
25 A à 75 A



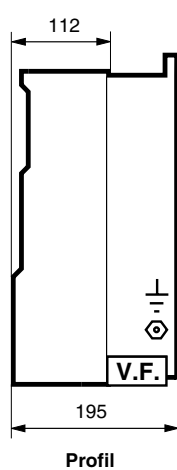
350 A et 420 A



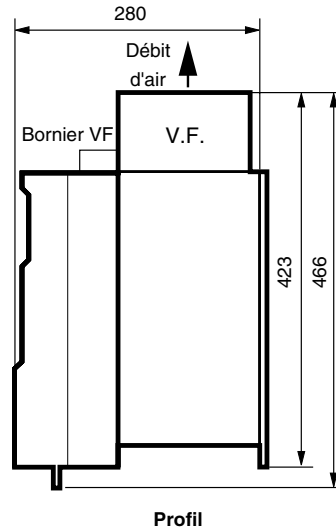
105 A



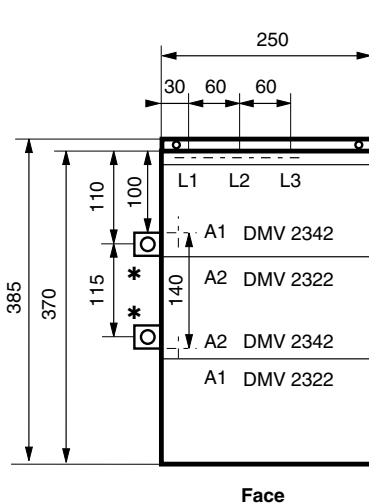
155 A et 210 A



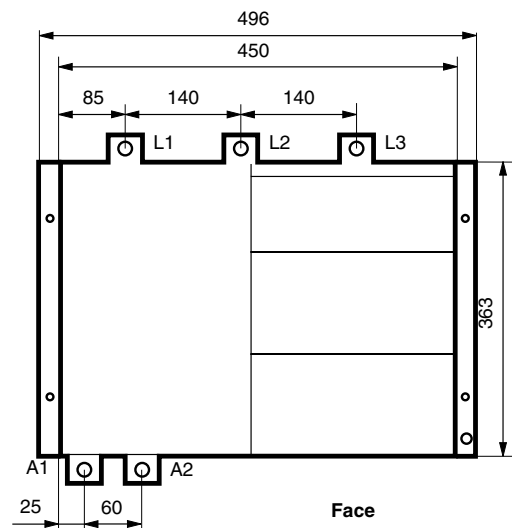
550, 700 et 825 A



105 A à 210 A



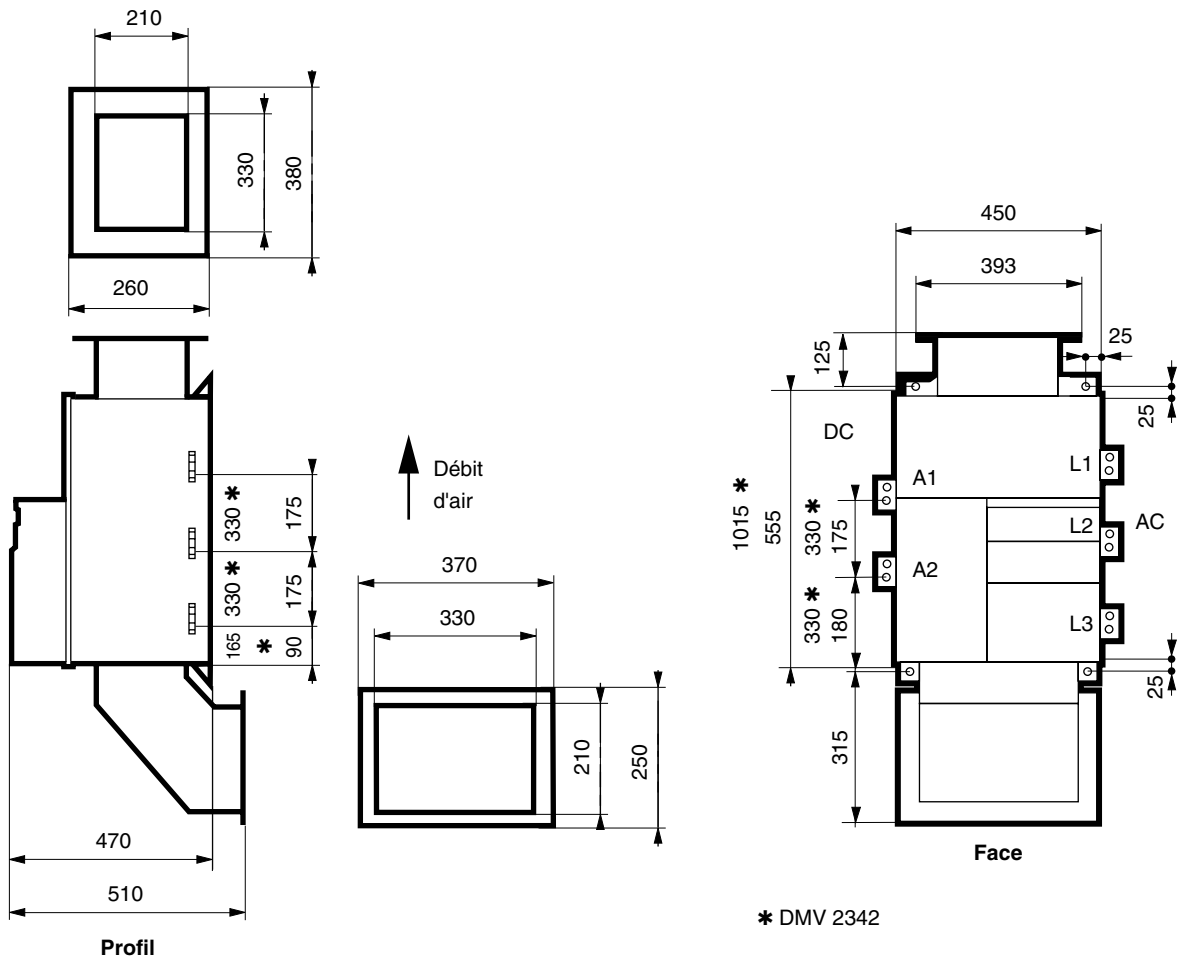
350 A à 825 A



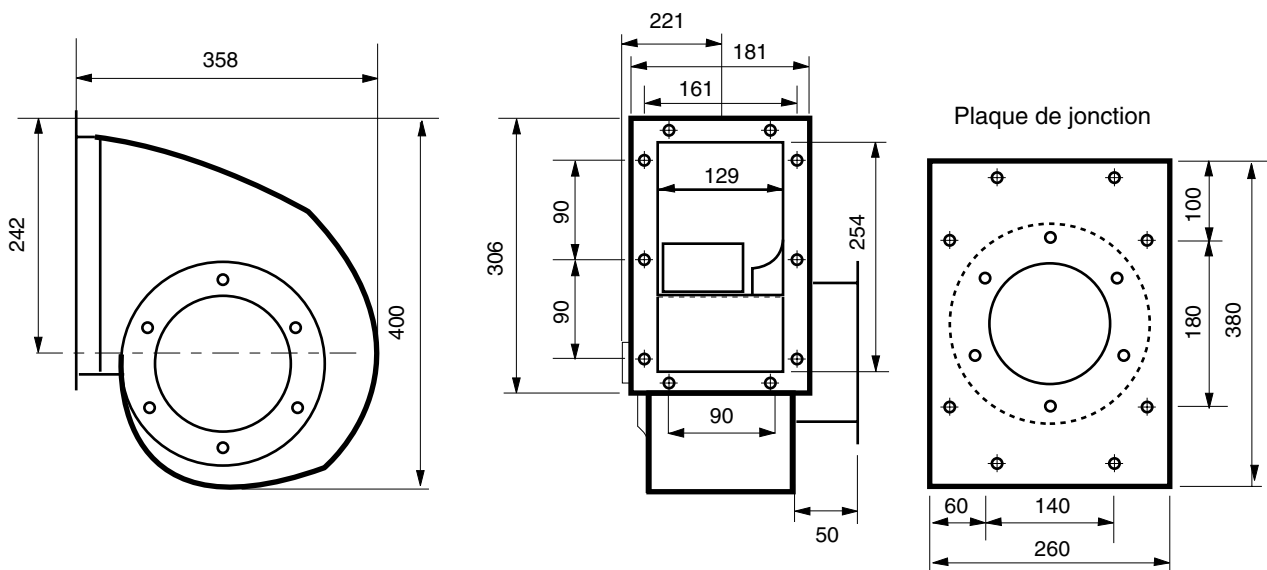
\* : Uniquement pour DMV 2342 105 A à 210 A.

# Variateurs triphasés DMV 2322 / DMV 2342

900 A à 1850 A



Ventilation forcée extérieure, des calibres 900 A à 1850 A.



Les différentes cotes et masses mentionnées sont communiquées à titre indicatif. Elles sont susceptibles d'évolution et ne sauraient nous engager qu'après accord de nos bureaux d'études.

# Variateurs triphasés

## DMV 2322 / DMV 2342

### 2 - INSTALLATION MECANIQUE



• Il est de la responsabilité du propriétaire ou de l'utilisateur de s'assurer que l'installation, l'exploitation, l'entretien du variateur et de ses options sont effectués dans le respect de la législation relative à la sécurité des personnes, des animaux et des biens et des réglementations en vigueur dans le pays où il est utilisé.

#### 2.1 - Vérifications à la réception

Avant de procéder à l'installation du variateur assurez-vous que :

- le variateur n'a pas été endommagé durant le transport,
- la plaque signalétique correspond avec le réseau et le moteur,
- le modèle reçu correspond bien à la version 2 quadrants ou 4 quadrants commandée.

#### 2.2 - Précautions de montage

Les variateurs **DMV 2322** et **DMV 2342** doivent être installés dans une atmosphère saine, à l'abri des poussières conductrices, des gaz corrosifs et des chutes d'eau. Il convient alors de prévoir leur installation dans un coffret ou une armoire. Se référer au § 1.4.2 pour le dimensionnement des armoires.

Implanter le variateur verticalement en prévoyant un espace sur les côtés droit et gauche de 10cm et 15cm sur le dessus et le dessous.

Pour des problèmes thermiques fixer les variateurs côte à côte et non l'un au dessus de l'autre.

Ne jamais obstruer les ouïes de ventilation du variateur.

#### 2.3 - Plans de montage

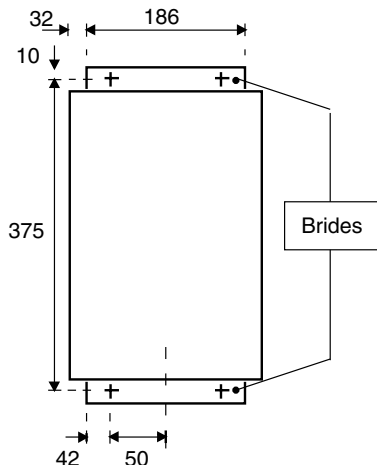
Ceux-ci sont différents pour les calibres, mais sont identiques pour les types **DMV 2322** et **DMV 2342** (sauf pour les calibres 900 à 1850A).

##### • Calibres 25 à 75A

Fixation des 2 brides livrées séparément dans l'emballage du variateur.

Ces deux brides viennent s'encaster en haut et en bas dans les rainures du refroidisseur aluminium.

Fixation par 4 vis M6 sur les brides.



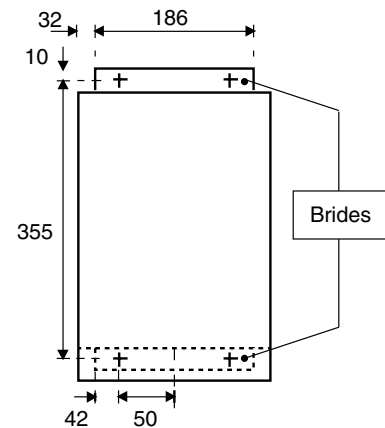
##### • Calibres 105 à 210A

Fixation des 2 brides livrées séparément dans l'emballage du variateur.

Ces deux brides viennent s'encaster en haut et en bas dans les rainures du refroidisseur aluminium.

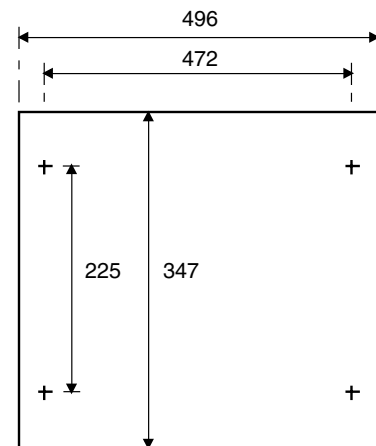
Fixation par 4 vis M6 sur les brides.

**Nota :** Fixer la bride du bas sur le support, faire glisser la rainure du variateur sur la bride, mettre en place la bride du haut dans la rainure du variateur, fixer la bride du haut.



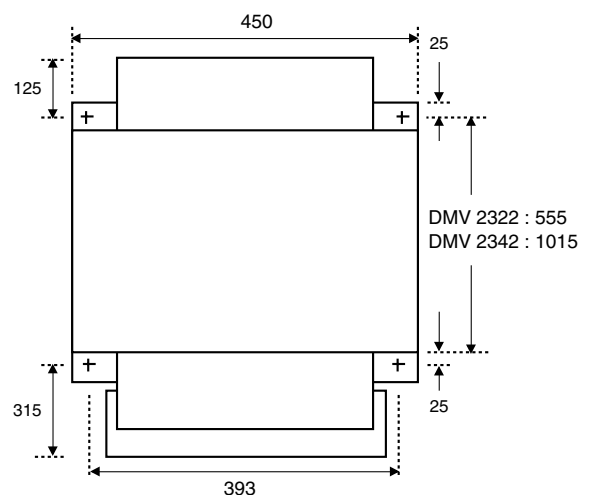
##### • Calibre 350 à 825A

Fixation par 4 vis M8 sur la face arrière.



##### • Calibre 900 à 1850A

Fixation par 4 vis M10 sur la face arrière.



# Variateurs triphasés

## DMV 2322 / DMV 2342

### 3 - RACCORDEMENTS



- Les tensions présentes sur les borniers de puissance et les câbles qui y sont raccordés peuvent provoquer des chocs électriques mortels. La fonction arrêt du variateur ne protège pas des tensions élevées présentes.
- Le variateur contient des condensateurs qui restent chargés à une tension mortelle après coupure de l'alimentation.
- Après mise hors tension du variateur attendre 5mn (pour que les circuits internes déchargent les condensateurs) avant de retirer le capot de protection.
- L'alimentation du variateur doit être protégée contre les surcharges et les court-circuits.
- Il est impératif de respecter les calibres des protections.

Pour accéder aux borniers de commandes et de contrôle, ouvrir le couvercle inférieur en le faisant coulisser vers le bas.

Pour accéder aux borniers de puissance :

- pour les calibres 25A à 210A, il est nécessaire d'ouvrir le couvercle supérieur maintenu par 2 vis, 1 vis à chaque angle supérieur et de faire pivoter le couvercle sur la base,
- à partir du calibre 350A, les borniers sont externes.

#### 3.1 - Désignation et utilisation des borniers

##### 3.1.1 - Caractéristiques mécaniques des bornier

	Réseau L1, L2, L3	Induit A1, A2	Terre 	Excitation			Ventilation forcée
				E1 - E2 - E3	F1 - F2	L11 - L12	
Fonction	Entrée variateur (alternatif)	Sortie variateur (continu)	Protection	Alimentation électronique et excitation	Sortie du pont d'excitation	Fermeture du circuit d'excitation	Alimentation V.F.
Tension	Triphasé, ≤ 480V 45 - 62 Hz	≤ 530 V	-	≤ 480V	≤ 430V	≤ 480V	Voir § 1.4.2
DMV 2322 25A à 210A et DMV 2342 25A à 75A	Goujon M8 + écrou situés sur le haut du boîtier	Goujon M8 + écrou situés sur le haut du boîtier	Ecrou M5 sur le côté droit du boîtier	Bornier à vis têtes cruciformes situé sur le bas du boîtier			Pas de raccordement à effectuer
DMV 2342 105A à 210A	Goujon M8 + écrou situés sur le haut du boîtier	Barre 30 x 6  Ø 8,5 25 située sur la gauche du boîtier	Ecrou M5 situé sur le côté droit du boîtier	Bornier à vis têtes cruciformes situé sur le bas du boîtier			Pas de raccordement à effectuer
DMV 2322 et DMV 2342 350A à 550A	Barre 30 x 6  Ø 13 43 28 située sur le haut du DMV	Barre 30 x 6  Ø 13 38 23 située sur le bas du DMV	Goujon M8 + écrou situés sur le côté droit du DMV	Bornier à vis têtes cruciformes situé sur le haut du boîtier	Bornier à vis têtes cruciformes situé sur le bas du boîtier	Bornier à vis têtes cruciformes situé sur le haut du boîtier	Bornier à vis têtes fendues situé sur le haut du boîtier
DMV 2322 et DMV 2342 700A et 825A	Barre 40 x 10  Ø 13 68 53 23 située sur le haut du DMV	Barre 40 x 10  Ø 13 68 53 23 située sur le bas du DMV	Goujon M8 + écrou situés sur le côté droit du DMV	Bornier à vis têtes cruciformes situé sur le haut du boîtier	Bornier à vis têtes cruciformes situé sur le bas du boîtier	Bornier à vis têtes cruciformes situé sur le haut du boîtier	Bornier à vis têtes fendues situé sur le haut du DMV



# Variateurs triphasés

## DMV 2322 / DMV 2342

### 3.1.1 - Caractéristiques mécaniques des bornier (suite)

	Réseau L1, L2, L3	Induit A1, A2	Terre 	Excitation		Ventilation forcée	
				E1 - E2 - E3	F1 - F2		
DMV 2322 et DMV 2342 900A à 1850A	Barre 50 x 10  Située sur le côté droit du DMV	Barre 50 x 10  Située sur le côté gauche du DMV	Goujon M8 + écrou situés sur la partie inférieure droite du DMV	Bornier à vis têtes cruciformes situé sur le haut du boîtier	Bornier à vis têtes cruciformes situé sur le bas du boîtier	Bornier à vis têtes cruciformes situé sur le haut du boîtier	Bornier à vis têtes fendues situé dans la boîte à borne du moteur de la ventilation

**Nota :** Il est impératif de respecter l'ordre des phases entre l'alimentation de la puissance L1 - L2 - L3 et l'alimentation E1 - E2 - E3 de l'électronique.

Il doit y avoir concordance entre : E1 - L1, E2 - L2, E3 - L3.

Les DMV 2322 et 2342 25 à 210A étant équipés d'une excitation régulée interne, le raccordement de la borne E2 est facultatif.

### 3.1.2 - Alimentation électronique et excitation

#### 3.1.2.1 - Caractéristiques

Selon le calibre des variateurs DMV 2322 et DMV 2342, le circuit d'excitation est différent.

Calibre DMV 2322 et DMV 2342 (A)	Courant excitation (A)	Circuit excitation (A)	Régulé en courant
25A à 210A	8	Pont mixte	oui
350A à 825A	10	Pont de diodes	non
900A à 1850A	20	Pont de diodes	non

Caractéristiques électriques de l'excitation régulée : calibres **25A à 210A**

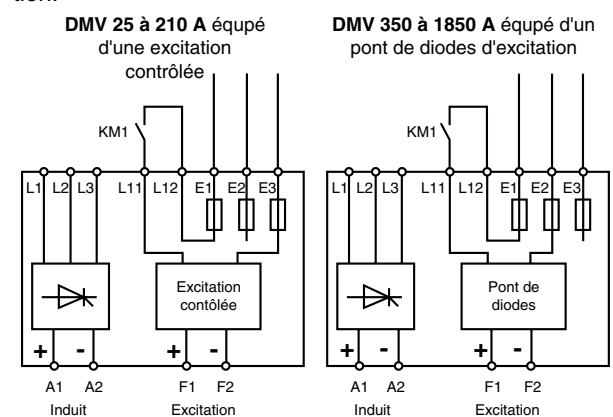
Tension E1 - E2 - E3	240	400	415	440	460	480
U max en F1 - F2	216	360	375	400	415	430
Convient pour inducteurs moteur	110 à 200	170 à 360	170 à 360	360	360	360
I inducteur	0 à 8A réglable					

Caractéristiques électriques du circuit excitation avec diode (non régulée) : calibres **350A à 1850A**

Tension E1 - E2 - E3 (±10%) - 50/60 Hz	240	400	415	440	460	480
U en F1 - F2 (±10%)	216	360	375	400	415	430
Convient pour inducteur	170 à 200	340 à 360	Inducteurs spéciaux ou utiliser un auto-transformateur pour adapter la tension			

#### 3.1.2.2 - Raccordement pour DMV 2322 et DMV 2342

- Raccordement conseillé si la tension d'excitation du moteur est compatible avec celle du réseau d'alimentation.

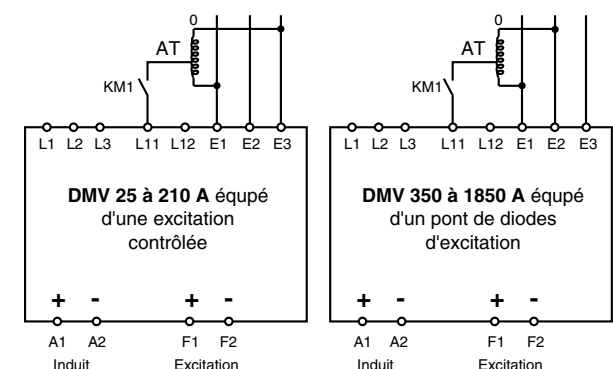


**Tension maximum d'excitation délivrée par le variateur :** tension d'alimentation x 0,9 = tension d'excitation.

- Raccordement conseillé si la tension d'excitation du moteur n'est pas compatible avec celle du réseau d'alimentation.

Prévoir un auto-transformateur permettant d'assurer la compatibilité entre les tensions réseau et excitation.

- Puissance de AT = 1,5 x puissance consommée par l'inducteur.



# Variateurs triphasés

## DMV 2322 / DMV 2342

### 3.1.3 - Borniers de contrôle



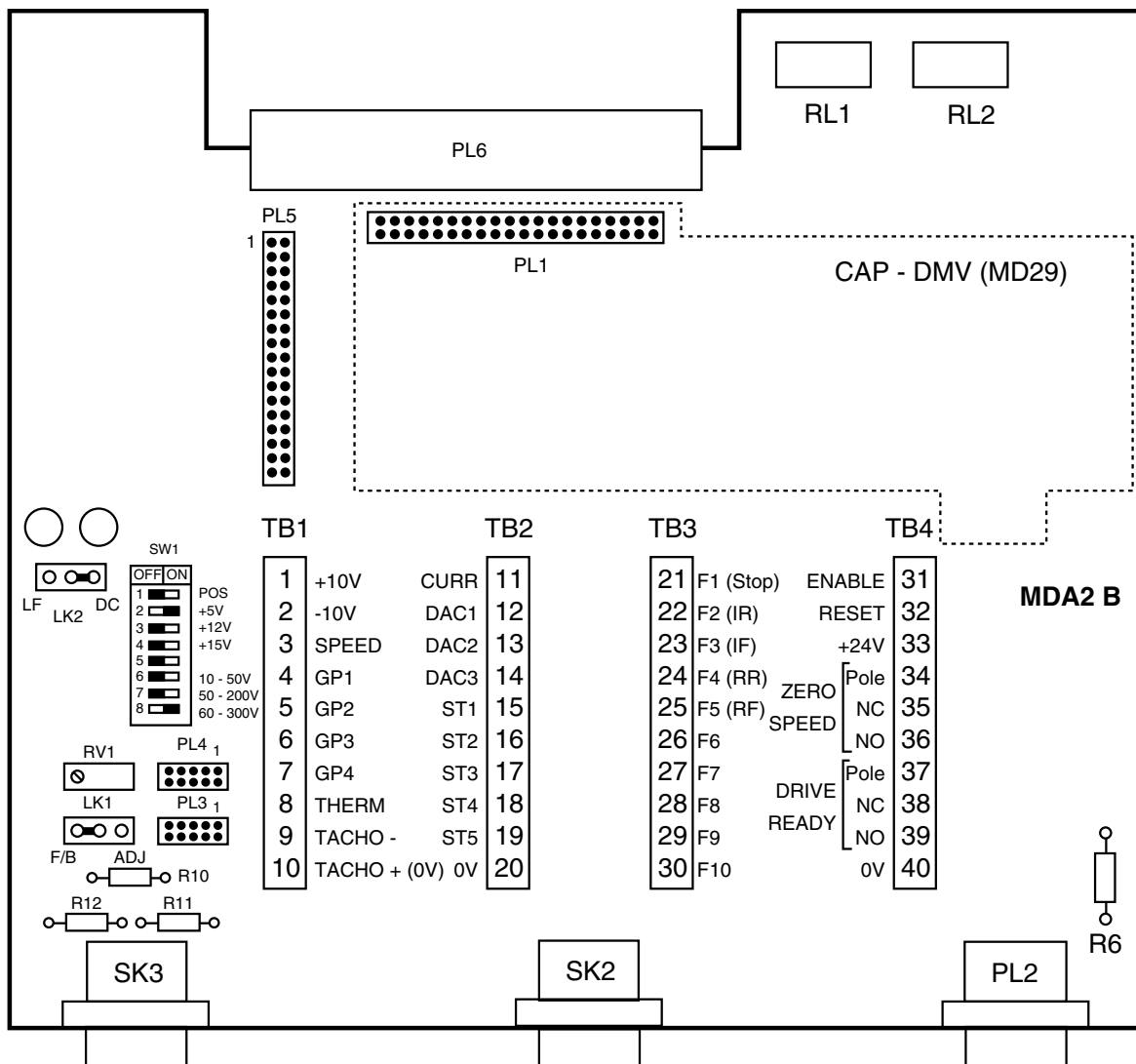
• Pour des raisons de sécurité relier une des bornes communes 0V à la terre ou isoler physiquement les connecteurs de contrôle.

• Associer un variateur configuré en logique négative à un automate fonctionnant en logique positive provoquera la mise en marche du variateur lors de sa mise sous tension.

• Lorsque le relais interrompt un circuit alternatif, raccorder directement le neutre borne Pôle et l'appareil borne NC ou NO.

• Ne pas utiliser le relais avec une source alternative supérieure à la catégorie II (suivant CEI 664-1).

#### 3.1.3.1 - Configuration de la carte interface de contrôle MDA2B



PL2 : sub.D 9 broches mâles --> liaison série RS 485

SK3 : sub.D 9 broches femelles --> retour vitesse codeur

SK2 : sub.D 9 broches femelles --> connexion d'option

PL3 : sortie image vitesse codeur (en parallèle avec SK3)

PL4 : entrée référence par codeur

PL5 : report d'informations

PL6 : connecteur entre MDA1 et MDA2B

RV1 : potentiomètre pour adaptation V maxi

LK1 : ajustage de l'affichage D.T.

LK2 : mise en service du filtre de D.T.

SW1 1 : choix de la logique : positive/négative

SW1 2 : } +5V

SW1 3 : } choix alimentation codeur } +12V

SW1 4 : } +15V

SW1 6 : } 10 - 50V

SW1 7 : } choix de la tension retour DT } 50 - 200V

SW1 8 : } 60 - 300V

**Nota** : Le connecteur PL3 est en parallèle avec SK3.

# Variateurs triphasés

## DMV 2322 / DMV 2342

### 3.1.3.2 - Bornier principal

Situé sur la carte supérieure MDA2B, il est composé de 4 groupes de 10 bornes à vis.

Bornier	Repère	Désignation	Fonction	Affectation usine	Caractéristiques électriques
TB1	1	+10V	Source interne	-	10V ± 1 %, 10 mA maxi.
	2	- 10V	Source interne	-	-10V ± 1 %, 10 mA maxi.
	3	SPEED	Entrée analogique affectable	Référence 1 (01.17)	-10V à +10V sous 100kΩ 0 à 20 mA sous 500Ω
	4	GP1	Entrée analogique affectable	Entrée supplémentaire vitesse (03.18)	Tension : -10V à +10V Impédance : 100kΩ
	5	GP2	Entrée analogique affectable	Entrée supplémentaire courant (04.08)	Tension : -10V à +10V Impédance : 100kΩ
	6	GP3	Entrée analogique affectable	Référence 3 (01.19)	Tension : -10V à +10V Impédance : 100kΩ
	7	GP4	Entrée analogique affectable	Référence 4 (01.20)	Tension : -10V à +10V Impédance : 100kΩ
	8	THERM	Entrée analogique sonde moteur	-	Déclenchement : > 3kΩ ou < 100Ω Renclement : 1,8kΩ
	9	TACHO -	Entrée analogique	-	300 VDC maximum
	10	TACHO + (0V)	dynamo tachymétrique	-	TB1-10 reliée au 0V
TB2	11	CURR	Sortie analogique courant induit	-	6,66 V pour In variateur, 5mA maxi
	12	DAC1	Sortie analogique affectable	Référence en sortie de rampe (02.01)	Tension : -10V à +10V, 5mA maxi
	13	DAC2	Sortie analogique affectable	Retour vitesse (03.02)	Tension : -10V à +10V, 5mA maxi
	14	DAC3	Sortie analogique affectable	Tension d'induit (03.04)	Tension : -10V à +10V, 5mA maxi
	15	ST1	Sortie logique affectable	Validation référence (01.11)	Transistor à collecteur ouvert 0 à +24V, 100 mA maxi
	16	ST2	Sortie logique affectable	Vitesse atteinte (10.07)	Transistor à collecteur ouvert 0 à +24V, 100 mA maxi
	17	ST3	Sortie logique affectable	Alarme l x t (10.13)	Transistor à collecteur ouvert 0 à +24V, 100 mA maxi
	18	ST4	Sortie logique affectable	Limitation de courant (10.03)	Transistor à collecteur ouvert 0 à +24V, 100 mA maxi
	19	ST5	Sortie logique affectable	Retardement d'angle d'allumage (10.06)	Transistor à collecteur ouvert 0 à +24V, 100 mA maxi
	20	0V	Commun	-	Equipotentiel à 10 et 40
TB3	21	F1 (STOP)	Entrée logique Validation référence	-	Impédance 10kΩ
	22	F2 (IR)	Entrée logique affectable	Impulsion arrière (01.12 + 01.13)	Impédance 10kΩ
	23	F3 (IF)	Entrée logique affectable	Impulsion avant (01.13)	Impédance 10kΩ
	24	F4 (RR)	Entrée logique affectable	Marche arrière (01.12)	Impédance 10kΩ
	25	F5 (RF)	Entrée logique affectable	Marche avant (01.12 + 01.13)	Impédance 10kΩ
	26	F6	Entrée logique affectable	Sans affectation (00.00)	Impédance 10kΩ
	27	F7	Entrée logique affectable	Sans affectation (00.00)	Impédance 10kΩ
	28	F8	Entrée logique affectable	Sans affectation (00.00)	Impédance 10kΩ
	29	F9	Entrée logique affectable	Sans affectation (00.00)	Impédance 10kΩ
	30	F10	Entrée logique affectable	Sans affectation (00.00)	Impédance 10kΩ
TB4	31	ENABLE	Entrée logique Déverrouillage variateur	-	Réponse : 30 ms
	32	RESET	Entrée logique Effacement défaut	-	Impédance 10 kΩ
	33	+24V	Source interne	-	200 mA maxi
	34	POLE	Relais affectable Commun	Vitesse nulle (10.09)	Pouvoir de coupure : 2,2A sous 250 VAC, 5A sous 110 VAC, 5A sous 5 VDC.
	35	NC ZERO	Normalement fermé		
	36	NO SPEED	Normalement ouvert		
	37	POLE	Relais variateur prêt Commun	-	Pouvoir de coupure : 2,2A sous 250 VAC, 5A sous 110 VAC, 5A sous 5 VDC.
38	NC DRIVE	Normalement fermé			
39	NO READY	Normalement ouvert			
40	0V	Commun	-	Equipotentiel à 10 et 20	

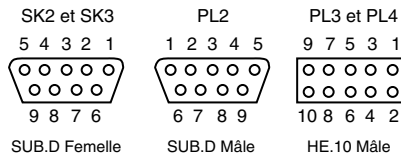
**Nota :** - Les contacts POLE/NC sont fermés variateur hors tension.  
- Le contact 34/35 est fermé sur un défaut.

# Variateurs triphasés

## DMV 2322 / DMV 2342

### 3.1.3.3 - Connecteurs auxiliaires

Repérage des broches.



Câblage.

N° de broche	Signaux			
	PL4	PL3	SK3	PL2
1	0V	0V	0V	0V isolé
2	NC	ALIM	ALIM	TX
3	A	B	B	RX
4	$\overline{A}$	$\overline{B}$	$\overline{B}$	NC
5	B	A	A	NC
6	$\overline{B}$	$\overline{A}$	$\overline{A}$	TX
7	NC	NC	NC	RX
8	C	C	C	NC
9	$\overline{C}$	$\overline{C}$	$\overline{C}$	NC
10		0V		

PL5 34 bornes (HE.10 mâle)

N° broche		N° broche	
1	+ 10V	18	ST4
2	- 10V	19	ST5
3	Réf. vitesse	20	0V
4	GP1	21	F1
5	GP2	22	F2
6	GP3	23	F3
7	GP4	24	F4
8	Sonde moteur	25	F5
9	NC	26	F6
10	0V	27	F7
11	Courant induit	28	F8
12	DAC 1	29	F9
13	DAC 2	30	F10
14	DAC 3	31	ENABLE
15	ST1	32	RESET
16	ST2	33	+ 24V
17	ST3	34	0V

Nota :

- NC = non connecté.
- Les signaux correspondent à un sens horaire du moteur.

### 3.2 - Définition des protections et câbles



- Respecter les tailles des fusibles de protection.
- La définition des câbles peut varier suivant la législation en vigueur dans le pays, dans tous les cas, elle prévaut sur les tableaux ci-dessous.
- En aucun cas les tableaux ne se substituent aux normes en vigueur.

Calibre DMV (A)	25	45	75	105	155	210	350	420	550	700	825	900	1200	1850
Fusibles gl FU1 à FU3 *	32	50	80	125	160	250	400	500	630	800	1000	1000	1250	2 x 1250
Fusible uR FU4 ***	40	63	100	160	200	315	500	630	700	900	1000	1250	1600	2500
Fusibles 10x38 Excitation et électronique ****	3xuR 10A	3xuR 10A	3xuR 10A	3xuR 10A	3xuR 10A	3xuR 10A	3xuR 20A	3xuR 20A	3xuR 20A	3xuR 20A	3xuR 20A	3xuR 20A	3xuR 20A	3xuR 20A
Fusibles écrêteurs ****	-	-	-	-	-	-	3xuR 6A 10x38	3xuR 6A 10x38	3xuR 6A 10x38	3xuR 6A 10x38	3xuR 6A 10x38	3xuR 30A 14x51 à pattes	3xuR 30A 14x51 à pattes	3xuR 30A 14x51 à pattes
Disjoncteur QF d'excitation (A)	Définition : $\frac{\text{intensité inducteur} \times \text{tension inducteur}}{\text{tension réseau} \times 0,9} = \text{calibre disjoncteur}$													
Section (mm <sup>2</sup> )														
réseau	2,5	10	16	25	50	70	100	150	200	250	400	400	800	1000
induit	4	10	16	35	70	95	150	150	200	250	500	500	800	2 x 800
terre	2,5	10	16	46	25	35	50	100	100	150	200	200	400	500
excitation	2,5	2,5	2,5	2,5	2,5	2,5	2,5	2,5	2,5	2,5	2,5	4	4	4

\* Prévoir fusible avec adaptateur et micro-contact (voir schéma § 3.6).

\*\*\* Uniquement pour DMV 2342.

\*\*\*\* Ces fusibles sont intégrés au produit et font partie de la fourniture LS.

**Ce tableau permet de déterminer la section minimale d'un câble (ou d'une barre pour calibres ≥ 350A) pour un fonctionnement en régime permanent pour une longueur inférieure à 30 m.**

# Variateurs triphasés

## DMV 2322 / DMV 2342

### 3.3 - Phénomènes électriques et électromagnétiques

#### 3.3.1 - Généralités

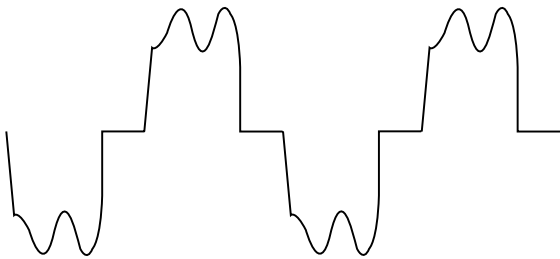
La structure de puissance des modulateurs de fréquence conduit à l'apparition de phénomènes de 2 ordres :

- réinjection sur le réseau d'alimentation d'harmoniques basse-fréquence,

#### 3.3.2 - Harmoniques basse - fréquence

##### 3.3.2.1 - Généralités

Le pont de Graëtz à thyristors (6 ou 12 suivant réversibilité sur le réseau) en tête du variateur, redresse la tension réseau et génère un courant de ligne alternatif mais non sinusoïdal.



I ligne réseau consommé par un redresseur triphasé.

Ce courant est chargé d'harmoniques de rang  $6n \pm 1$ . Ces harmoniques sont d'autant plus importantes que leur rang est faible.

Les harmoniques 5, 7, 11, 13 respectivement 250 Hz, 350 Hz, 550 Hz, 650 Hz pour une fréquence réseau 50 Hz, sont les plus significatives.

Leurs amplitudes sont liées à l'impédance du réseau en amont du pont redresseur, et surtout à la structure du moteur à courant continu.

Elles sont pratiquement sans conséquence au niveau du consommateur d'énergie électrique. Les échauffements associés à ces harmoniques dans les transformateurs et les moteurs connectés en direct sur le réseau sont négligeables.

Elles peuvent gêner le distributeur d'énergie à cause des résonances fluctuantes pouvant être présentes dans son réseau maillé, et des pertes supplémentaires dans les câbles d'alimentation. Toutefois il faut minimiser ces conséquences. Elles ne sont significatives que pour des puissances installées variateurs de quelques centaines de kVA et dans le cas où ces mêmes puissances sont supérieures au quart de la puissance totale installée sur un site.

#### 3.3.3 - Perturbations radio-fréquence : Immunité

##### 3.3.3.1 - Généralités

Le niveau d'immunité d'un appareil est défini par son aptitude à fonctionner dans une ambiance polluée par des éléments extérieurs ou par ses raccordements électriques.

- émission de signaux radio-fréquence (RFI).

**Ces phénomènes sont indépendants. Les conséquences sur l'environnement électrique sont différentes.**

**Les harmoniques de courant introduisent des harmoniques de tension qui déforment le réseau d'alimentation proportionnellement à l'impédance de la ligne caractérisée par son rapport de court-circuit en %.**

**Les variateurs DMV 2322 - DMV 2342 fonctionnent en toute sécurité pour une valeur de rapport de court-circuit du réseau de 4 %.**

**Pour des valeurs supérieures consulter LEROY-SOMER.**

**Ces harmoniques basse-fréquence ne peuvent que très rarement perturber des équipements sensibles.**

##### 3.3.2.2 - Normes

**Il n'y a pas d'imposition sur les harmoniques de courant.**

Ces harmoniques de courant introduisent des harmoniques de tension sur le réseau, **dont l'amplitude dépend de l'impédance du réseau.**

Le distributeur d'énergie (EDF en France), qui est concerné par ces phénomènes dans le cas d'**installations de puissance importante**, a ses propres **recommandations** sur le niveau de chaque harmonique de tension :

- 0,6 % sur les rangs pairs,
- 1 % sur les rangs impairs,
- 1,6 % sur le taux global.

**Ceci s'applique au point de raccordement côté distributeur d'énergie et non pas au niveau du générateur d'harmoniques.**

##### 3.3.2.3 - Réduction du niveau d'harmoniques réinjectées sur le réseau

Le faible rapport de puissance entre le variateur et le réseau sur lequel il est installé entraîne un niveau d'harmoniques de tension généralement acceptable.

Toutefois, pour les rares cas où les caractéristiques du réseau et la puissance totale installée en variateurs ne permettraient pas de respecter les niveaux d'harmoniques que pourrait être amené à imposer le distributeur d'énergie, LEROY-SOMER se tient à la disposition de l'installateur pour lui communiquer les éléments nécessaires au calcul d'une self réseau additionnelle.

##### 3.3.3.2 - Normes

Chaque appareil doit subir une série de tests normalisés (Normes Européennes) et répondre à un niveau minimum pour être déclaré conforme aux normes génériques industrielles (EN 50082-2) et domestiques (EN 50082-1).

##### 3.3.3.3 - Recommandations

**Une installation composée exclusivement d'appareils conformes aux normes liées à l'immunité, sera très peu exposée à des risques de perturbation.**

# Variateurs triphasés

## DMV 2322 / DMV 2342

### 3.3.4 - Perturbations radio-fréquence : Emission

#### 3.3.4.1 - Généralités

Les variateurs de vitesse utilisent des interrupteurs (semi-conducteurs) rapides qui commutent des tensions (550V environ) et des courants importants.

De ce fait ils génèrent des signaux radio-fréquence qui peuvent perturber le fonctionnement d'autres appareils ou les mesures effectuées par capteurs :

- à cause des courants de fuite haute-fréquence qui s'échappent vers la terre par la capacité de fuite du câble variateur/moteur et celle du moteur à travers les structures métalliques supportant le moteur.

- par conduction ou réinjection des signaux R.F. sur le câble d'alimentation : **émissions conduites**,

- par rayonnement direct à proximité du câble de puissance d'alimentation ou du câble variateur/moteur : **émissions rayonnées**,

Ces phénomènes intéressent directement l'utilisateur.

La gamme de fréquence concernée (radio-fréquence) ne perturbe pas le distributeur d'énergie.

#### 3.3.4.2 - Normes

Le niveau d'émission maximum est fixé par les normes génériques industrielle (EN 50081-2) et domestique (EN 50081-1).

#### 3.3.4.3 - Recommandations

• **L'expérience montre qu'il n'est pas obligatoire de respecter le niveau fixé par les normes EN 50081-1 et 50081-2 pour s'affranchir des phénomènes de perturbations.**

• **Le respect des précautions élémentaires du paragraphe suivant conduit généralement au bon fonctionnement de l'installation.**

### 3.3.5 - Précautions élémentaires

Elles sont à prendre en compte lors de la conception puis lors du câblage de l'armoire et des éléments extérieurs. Dans chaque paragraphe, elles sont classées dans l'ordre décroissant d'influence sur le bon fonctionnement de l'installation.

#### 3.3.5.1 - Conception

1) Choix du matériel

Choisir en priorité des composants dont le niveau d'immunité est conforme aux normes génériques d'immunité EN 50082-1 et EN 50082-2 et les implanter dans une armoire en acier.

2) Localisation du variateur

Privilégier son implantation au plus près du moteur pour réduire la longueur du câble.

#### 3.3.5.2 - Implantation du variateur et des composants annexes dans l'armoire

1) Visser le variateur et les composants sur une grille métallique ou une plaque de fond non peinte ou éparignée aux points de fixation. Raccorder la borne de terre du variateur sur la grille ou la plaque au plus court (20cm maxi).

2) Fixer la plaque en plusieurs points éparignés au fond de l'armoire et la raccorder à la terre.

#### 3.3.5.3 - Câblage à l'intérieur de l'armoire

1) Ne pas faire cheminer dans les mêmes goulottes, les câbles de contrôle et les câbles de puissance (distance 0,5m minimum).

2) Pour les câbles de contrôle, utiliser un câble torsadé blindé avec tresse du blindage en cuivre à maillage très serré et relier le blindage à une seule extrémité côté variateur au 0V.

3) Equiper de RC les relais et contacteurs qui ont une liaison électrique avec le variateur.

#### 3.3.5.4 - Câblage extérieur à l'armoire

1) Isoler les câbles de puissance des câbles de contrôle.

2) Relier directement la borne de terre du moteur à celle du variateur par un câble de même section que l'induit.

3) Passer les câbles d'alimentation du moteur ainsi que le câble d'accompagnement qui relie la terre du moteur à celle du variateur dans une goulotte métallique. Relier mécaniquement cette goulotte à l'armoire et à la structure métallique supportant le moteur. Plaquer les conducteurs au fond de la goulotte.

4) Ne pas faire cheminer les câbles de contrôle (variateur et retours) le long des structures métalliques pouvant être communes avec le support moteur.

5) Isoler les éléments sensibles (sondes, capteurs...) des structures métalliques pouvant être communes avec le support moteur.

#### 3.3.5.5 - Importance des plans de masse

L'immunité et le niveau d'émission radio-fréquence sont directement liés à la qualité des liaisons de masses. Les masses métalliques doivent être reliées entre elles mécaniquement avec la plus grande surface de contact électrique possible. En aucun cas les liaisons de terre, destinées à assurer la protection des personnes en reliant les masses métalliques à la terre par un câble ne peuvent se substituer aux liaisons de masse.

# Variateurs triphasés

## DMV 2322 / DMV 2342

### 3.3.6 - Précautions supplémentaires

Le respect des précautions élémentaires du paragraphe précédent conduit généralement au bon fonctionnement de l'installation. Toutefois, on pourra renforcer son immunité en prenant les précautions supplémentaires suivantes. Celles-ci sont listées par ordre d'influence.

#### 3.3.6.1 - Implantation et câblage de self de phase et RC sur la puissance

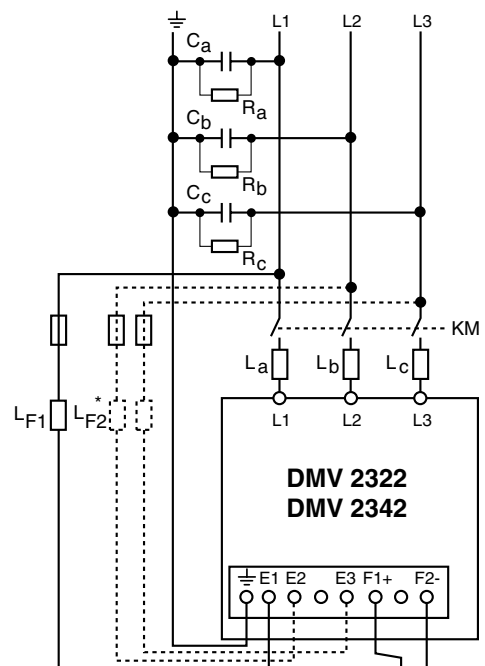
C'est la solution la moins onéreuse mais elle introduit un courant de fuite important.

Calibre variateur	Self de phase $L_a, L_b, L_c$ ( $\mu$ H)	Condensateur entre phase et terre $C_a, C_b, C_c$ ( $\mu$ F)	Résistance de décharge $R_a, R_b, R_c$ ( $k\Omega$ )	Puissance des résistance (W)
25A	1000	4,7	470	0,5
45A	650	4,7	470	0,5
75A	400	10	220	0,5
105A	280	10	220	0,5
155A	190	13	150	1
210A	140	13	150	1
350A	85	29	68	3
420A	55	37	56	3
550A	55	40	56	3
700A	32	44	47	3
825A	32	53	39	4
900A	32	59	33	4
1200A	25	77	27	6
1850A	16	116	18	9

**Nota :** Le raccordement des condensateurs doit être le plus court possible.

#### 3.3.6.2 - Implantation et câblage de self sur le circuit d'excitation

Calibre du variateur	Self LF1, LF2 ( $\mu$ H)	Courant nominal (A)
25A	100	8
45A	100	8
75A	100	8
105A	100	8
155A	100	8
210A	100	8
350A	100	10
420A	100	10
550A	100	10
700A	100	10
825A	100	10
900A	100	20
1200A	100	20
1850A	100	20



\* Entre L3 et E3 pour les calibres 25 à 210A.  
Entre L2 et E2 pour les calibres 350 à 1850A.

# Variateurs triphasés

## DMV 2322 / DMV 2342

### 3.3.6.3 - Filtre RFI et self de phase sur la puissance

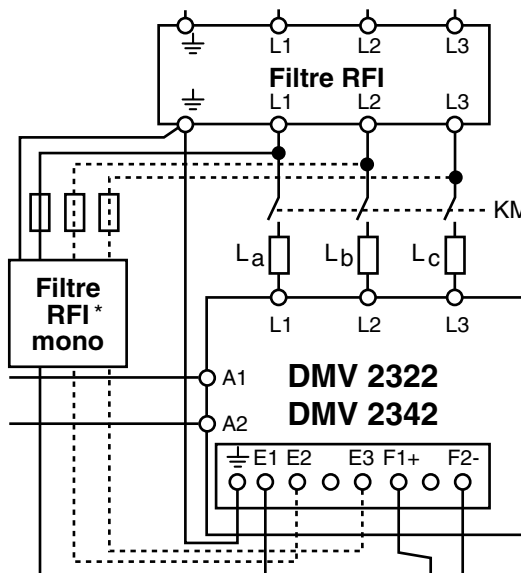
Le filtre RFI contribue à réduire le niveau d'émission des signaux radio-fréquence sur le câble d'alimentation, son rôle dans le traitement des phénomènes de perturbations est assez limité.

En fonction du variateur utilisé, installer le filtre RFI préconisé dans le tableau ci-dessous entre le réseau et l'entrée du variateur.

Calibre du variateur	Self de phase $L_a, L_b, L_c$ ( $\mu\text{H}$ )	Filtre RFI		
		Référence	Tension ( $V_{\text{rms}}$ ) 50/60 Hz	Courant nominal ( $A_{\text{ms}}$ ) 50°C
25A	1000	FLT - 1051	440	50
45A	650	FLT - 1051	440	50
75A	400	FLT - 1071	440	70
105A	280	FLT - 1111	440	110
155A	190	FLT - 1171	440	170
210A	140	FLT - 1171	440	170
350A	85	Consulter LEROY-SOMER	-	-
420A	55		-	-
550A	55		-	-
700A	32		-	-
825A	32		-	-
900A	32		-	-
1200A	25		-	-
1850A	16		-	-

### 3.3.6.4 - Filtre RFI sur l'excitation

Calibre du variateur	Filtre RFI	
	Tension ( $V_{\text{rms}}$ ) 50/60 Hz	Courant nominal ( $A_{\text{rms}}$ ) 40°C
25A	440	8
45A	440	8
75A	440	8
105A	440	8
155A	440	8
210A	440	8
350A	440	12
420A	440	12
550A	440	12
700A	440	12
825A	440	12
900A	440	25
1200A	440	25
1850A	440	25



\* Entre L1 - E1 et L3 - E3 pour les calibres 25 à 210A.  
Entre L1 - E1 et L2 - E2 pour les calibres 350 à 1850A.

- Précautions de montage du filtre
  - Implanter le filtre au plus près du variateur.
  - Monter le filtre directement sur la même grille ou la même plaque de fond que le variateur.
- Précautions de câblage du filtre
  - La longueur du câble vers le variateur sera la plus courte possible.
  - Séparer les câbles réseau des câbles moteur.
  - Câbler la terre : entrée à la terre générale de l'armoire, sortie à la terre du variateur.



# Variateurs triphasés

## DMV 2322 / DMV 2342

### 3.3.6.5 - Câblage variateur-moteur

Utiliser un câble blindé entre le variateur et le moteur.

- Caractéristiques du câble

Utiliser un câble 2 phases + terre blindé ou armé ayant une faible capacité de fuite entre les câbles et le blindage ou l'armature.

- Raccordement des blindages

- Raccorder le blindage aux deux extrémités : à la borne de terre du moteur et à celle du variateur (ou au bus de terre en sortie du filtre).

- Dénuder l'enveloppe du câble et plaquer le blindage sur la grille ou la plaque de fond de l'armoire à l'aide d'un cavalier métallique.

- Si possible raccorder le blindage à la masse de l'armoire au point de sortie du câble en utilisant par exemple des presse-étoupes laiton et en dénudant l'enveloppe du câble.

- Conseil pour la continuité des blindages

- Lorsque le moteur est raccordé à l'aide du bornier intermédiaire dans l'armoire raccorder les blindages à l'aide d'une borne non isolée de la grille ou plaque de fond. Si le bornier est situé à plus de 300 mm du bord de la grille plaquer le blindage à l'aide d'un cavalier métallique.

- Lorsqu'un organe de coupure est utilisé à proximité du moteur, utiliser une tresse de masse de longueur 100mm maximum pour assurer la continuité.

### 3.3.7 - Conformité aux normes

Des essais effectués dans les conditions imposées par les normes montrent que les DMV 2322 - DMV 2342, s'ils sont installés et raccordés conformément aux instructions des paragraphes 3.3.5 et 3.3.6 sont conformes à la directive CEM 89/336/CEE modifiée 92/31/CEE.

#### 3.3.7.1 - Immunité

Les DMV 2322 - DMV 2342 sont conformes aux normes d'immunité internationales.

Norme	Type d'immunité	Application	Niveau
EN 61000-4-2*	Décharges électrostatiques	Enveloppe du produit	Niveau 3 (industriel)
EN 61000-4-3	Radio-fréquences rayonnées	Enveloppe du produit	Niveau 3 (industriel)
ENV 50140*	Radio-fréquences rayonnées	Enveloppe du produit	Niveau 3 (industriel)
ENV 50141*	Radio-fréquences conduites	Câbles de contrôle et de puissance	Niveau 3 (industriel)
EN 61000-4-4*	Transitoires rapides en salve	Câbles de contrôle	Niveau 4 (industriel dur)
		Câbles de puissance	Niveau 3 (industriel)
EN 50082-1	Normes génériques d'immunité Partie 1 : résidentiel, commercial et industrie légère	-	Conforme
EN 50082-2	Norme générique d'immunité Partie 2 : environnement industriel Evoque les normes de bases repérées*	-	Conforme

L'immunité est atteinte sans filtres ni autres éléments extérieurs.

#### 3.3.7.2 - Emissions conduites

Les variateurs DMV 2322 et DMV 2342 sont conformes à la norme générique pour l'environnement industriel EN 50081-2, s'ils sont équipés de filtres correspondants et d'un câble variateur-moteur blindé, de longueur inférieure à 300m.

Normes	Description	Application
EN50081-2	Norme générique d'émission pour l'environnement industriel	Réseau d'alimentation alternatif

Les niveaux d'émissions conduites spécifiés dans la norme EN 50081-2 sont équivalents aux niveaux requis par les normes spécifiques suivantes :

Emissions conduites de 150 kHz à 30 MHz		
Norme générique	Norme spécifique	
EN 50081-2	EN 55011 Classe A Groupe 1 CISPR 11 Classe A Groupe 1	Appareils industriels scientifiques et médicaux
	EN 55022 Classe A CISPR 22 Classe A	Appareils de traitement de l'information

# Variateurs triphasés

## DMV 2322 / DMV 2342

### 3.3.7.3 - Emissions rayonnées

Lorsque le variateur est installé dans une armoire en acier et lorsque les précautions de câblage sont respectées, il respecte les limites d'émissions rayonnées définies dans la norme générique d'émission partie environnement industriel EN 50081-2.

**Les essais ont été effectués avec une armoire représentative des installations les plus courantes. Il se peut, sur un équipement dont les caractéristiques seraient différentes, que les niveaux d'émissions rayonnées ne soient pas identiques à ceux relevés lors des essais.**

Le tableau ci-contre résume les résultats des émissions rayonnées et indiquent les six mesures les plus défavorables entre 30 et 1000 MHz.

Variateur équipé de self réseau, câble variateur-moteur de longueur 3m non blindé.

DMV 2322 - DMV 2342		Niveau maxi autorisé par la norme industrielle EN 50081-2 à 10m
Fréquence (MHz)	Emissions (dB $\mu$ V/m)	
30	33	40
31	33	40
32	36	40
33	36	40
34	36	40
35	35	40

**Remarque :** Les niveaux maximum relevés par rapport à la norme sont acceptables.

Les niveaux d'émissions rayonnées spécifiés dans les normes EN 50081-1 et 50081-2 sont équivalents aux niveaux requis par les normes spécifiques suivantes :

Norme générique	Emissions rayonnées de 30 à 1000 MHz	
	Norme spécifique	
EN 50081-1	EN 55011 Classe B Groupe 1 CISPR 11 Classe B Groupe 1	Appareils industriels scientifiques et médicaux
	EN 55022 Classe B CISPR 22 Classe B	Appareils de traitement de l'information
EN 50081-2	EN 55011 Classe A Groupe 1 CISPR 11 Classe A Groupe 1	Appareils industriels scientifiques et médicaux
	EN 55022 Classe A CISPR 22 Classe A	Appareils de traitement de l'information

### 3.3.8 - Recommandations en cas de phénomènes de perturbations

Malgré le respect rigoureux des précautions élémentaires du paragraphe 3.3.5, il se peut, dans de rares cas, que certains appareils de l'installation soient perturbés. Généralement ce sont des sondes de mesure sensible qui sont les plus concernées.

L'expérience montre que ce ne sont pas les solutions les plus onéreuses qui sont les plus efficaces et que dans la plupart des cas, des remèdes très simples conduisent aux meilleurs résultats.

L'ensemble des actions suivantes n'est pas à exécuter systématiquement, on s'arrêtera dès la disparition du phénomène.

- Vérifier que les précautions élémentaires du paragraphe 3.3.5 aient été respectées.
- Montage de sondes : isolation par rapport à la structure métallique commune au moteur.
- Anti-parasitage des sondes.

Des sondes de mesure sont des éléments sensibles qui peuvent être perturbés.

La plupart des problèmes peut être résolue en mettant des petits condensateurs de découplage (0,1 à 0,5  $\mu$ F) sur les signaux de retour des sondes. Cette solution n'est possible que pour les signaux de tension continue (12, 24 ou 48V) ou de tension alternative 50 Hz jusqu'à 220V.

- Protection des appareils sensibles.

Si le variateur a une puissance très supérieure à celle d'appareils sensibles connectés sur le même réseau, il est plus économique de mettre un filtre RFI sur l'alimentation des appareils de faible puissance que d'installer un filtre RFI sur l'entrée du variateur. Les précautions d'installation sont les mêmes : filtre près de l'appareil, mise à la terre de l'appareil par liaison courte, séparer les fils d'entrée et de sortie du filtre.

- Câble d'accompagnement des blindages de l'électronique de contrôle.

Dans le cas de passage de ces liaisons dans des zones fortement perturbées, on pourra être amené à doubler leur blindage par un câble d'accompagnement raccordé aux 2 extrémités comme le blindage. Les courants de circulation sont ainsi concentrés dans ce câble et non dans le blindage des liaisons bas niveau.

- Self de phase

Planter et câbler les selfs de phase au plus près du variateur.

- Filtre RFI

Planter et câbler un filtre RFI (réseau) comme indiqué au § 3.3.6.2.

- Câble blindé moteur

Entre le moteur et le variateur, utiliser un câble blindé en suivant les recommandations du § 3.3.6.3.

### 3.3.9 - Informations complémentaires

LEROY-SOMER se tient à la disposition de l'intégrateur, de l'installateur ou de l'utilisateur pour fournir toute information complémentaire qui ne figurerait pas dans cette documentation ainsi que pour toute assistance technique destinée à résoudre un problème particulier.

# Variateurs triphasés

## DMV 2322 / DMV 2342

### 3.4 - Relevage de $\cos \varnothing$

Le  $\cos \varnothing$  du courant absorbé par des variateurs à thyristors, du type 6 ou 12 thyristors est sensiblement de 0,8 à la vitesse nominale du moteur, et décroît proportionnellement à la vitesse du moteur.

Le  $\cos \varnothing$  est pratiquement indépendant du niveau du courant dans le moteur.

La mise en place de condensateurs de relevage du  $\cos \varnothing$  doit tenir compte de ces deux aspects :

- commutation de plusieurs valeurs de capacité pour compenser les variations du  $\cos \varnothing$  en cas de fonctionnement prolongé à des vitesses très différentes de la vitesse nominale,
- protection des condensateurs contre les effets des harmoniques de courant par des filtres adaptés à la valeur des condensateurs et à l'impédance du réseau d'alimentation. Ces filtres doivent être déterminés par le fournisseur des condensateurs.

La mise en place de condensateurs sans organe de protection peut entraîner une destruction des condensateurs ainsi qu'un mauvais fonctionnement des variateurs. Les selfs réseau optionnelles n'assurent pas de protection contre ces phénomènes.

### 3.5 - Réalisation des schémas du § 3.6

#### 3.5.1 - Avertissement

- Il est impératif de placer en parallèle sur les bobines des relais et contacteurs un circuit RC adapté.
- Voir § 3.2 pour les protections et sections préconisées.

#### 3.5.2 - Abréviations utilisées

QS : sectionneur fusibles.

KM1 : contacteur de puissance.

KM2 : contacteur de V.F.

QM : disjoncteur V.F.

QF : disjoncteur de l'alimentation électronique et excitation.

SB1 : bouton poussoir Marche.

SB2 : bouton poussoir Arrêt.

SB3 : inverseur Avant/Arrière.

AU : arrêt d'urgence.

KA : contacteur auxiliaire.

Fu 1.2.3 : fusible gl.

Fu 4 : fusible uR obligatoire pour DMV 2342.

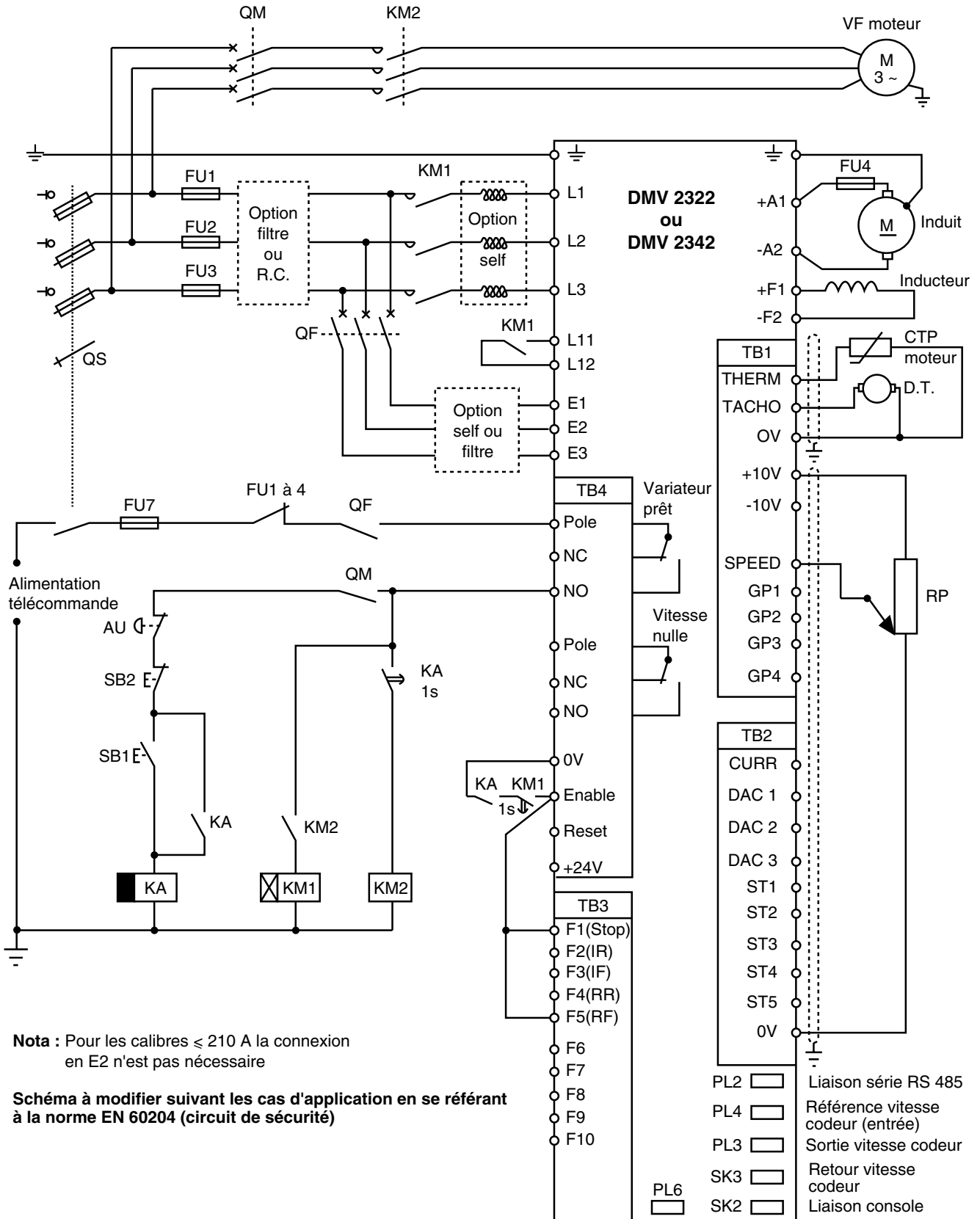
RP : potentiomètre vitesse 2,2 à 10 k $\Omega$ .

Options self, filtre ou RC : voir § 3.3.6.

# Variateurs triphasés DMV 2322 / DMV 2342

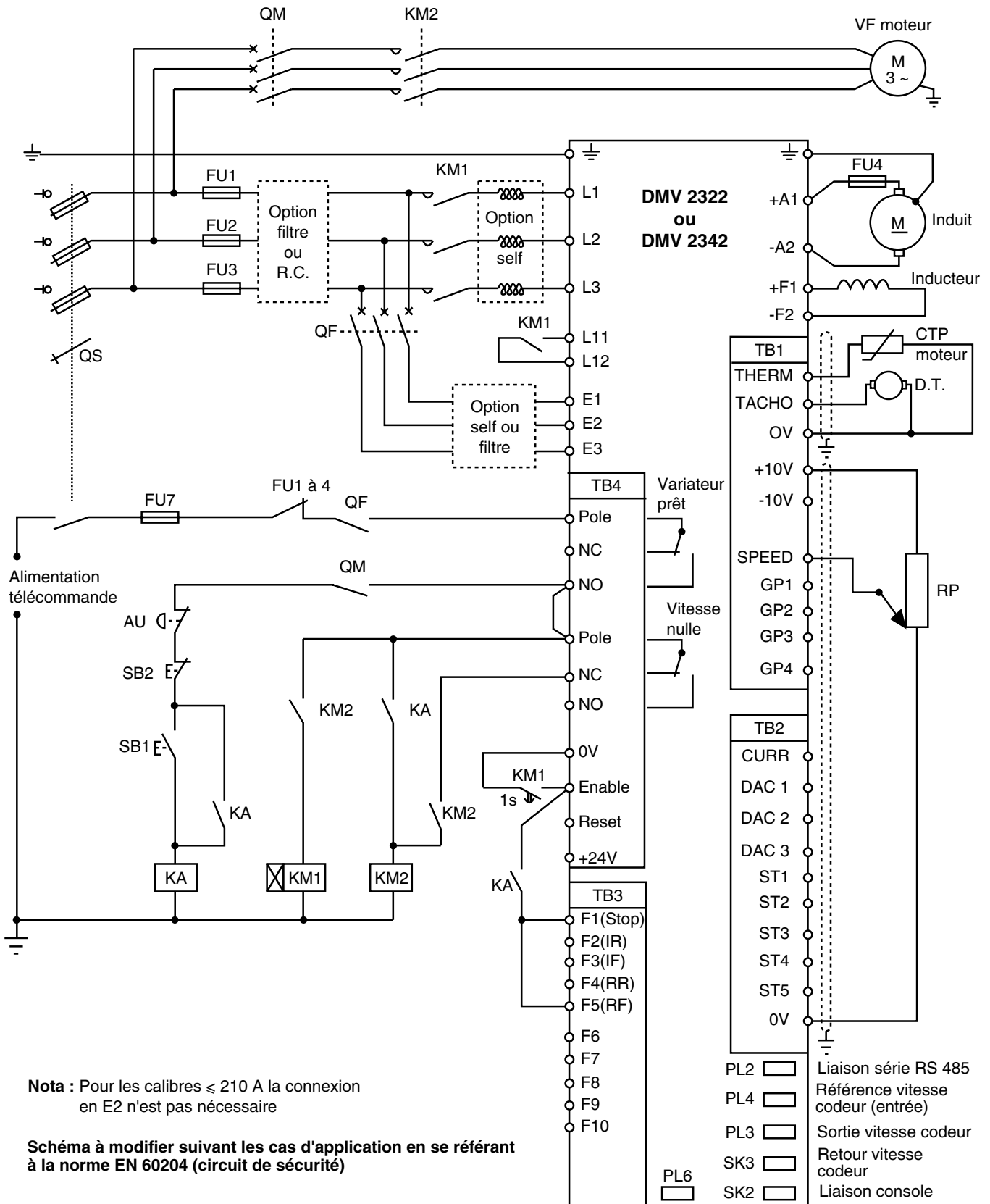
## 3.6 - Schémathèque

### 3.6.1 - Raccordement standard - DMV 2322 - DMV 2342 : - arrêt en roue libre, - 1 seul sens de marche.



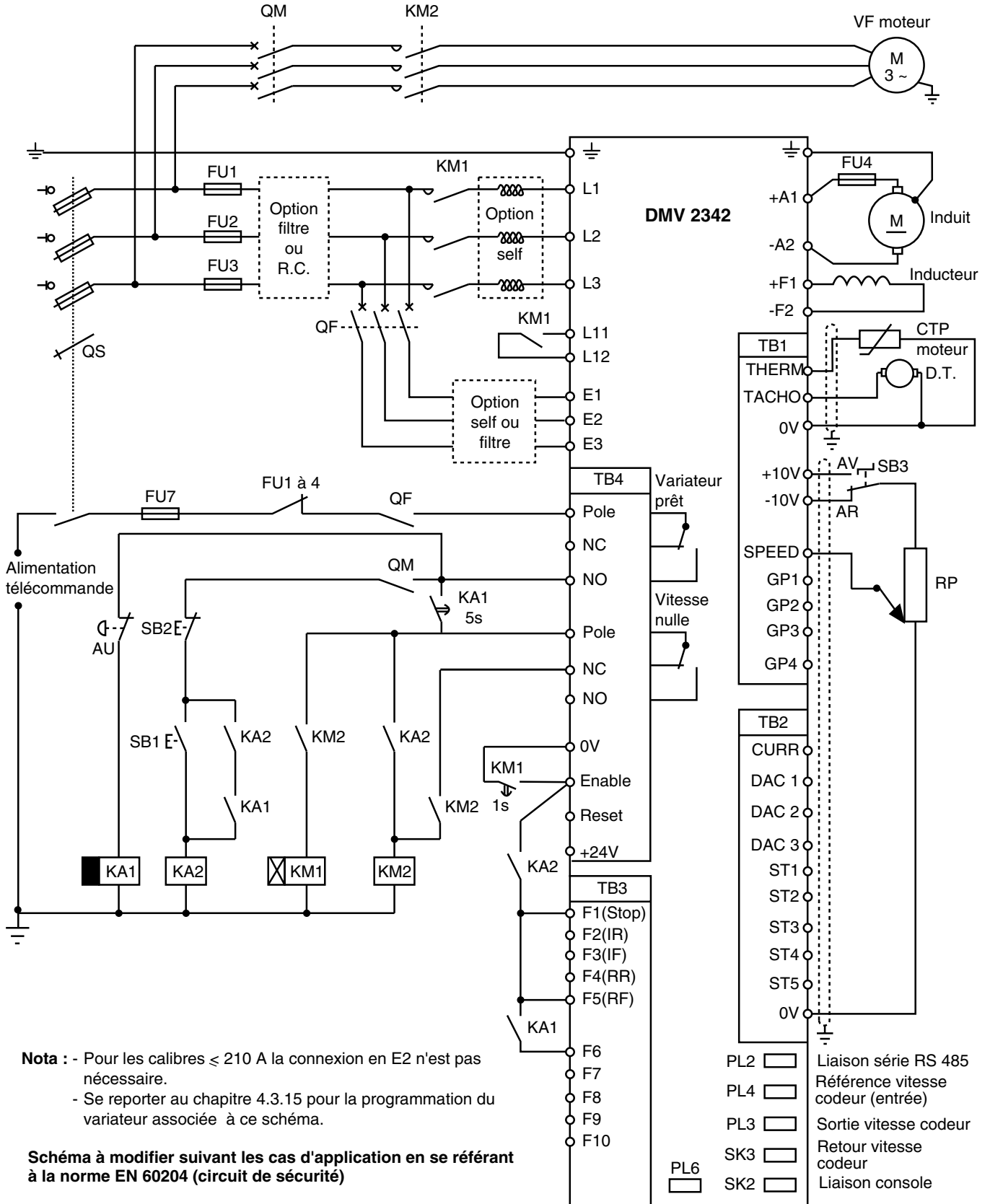
# Variateurs triphasés DMV 2322 / DMV 2342

## 3.6.2 - DMV 2322 - DMV 2342 : - arrêt contrôlé jusqu'à vitesse nulle, - 1 seul sens de marche.



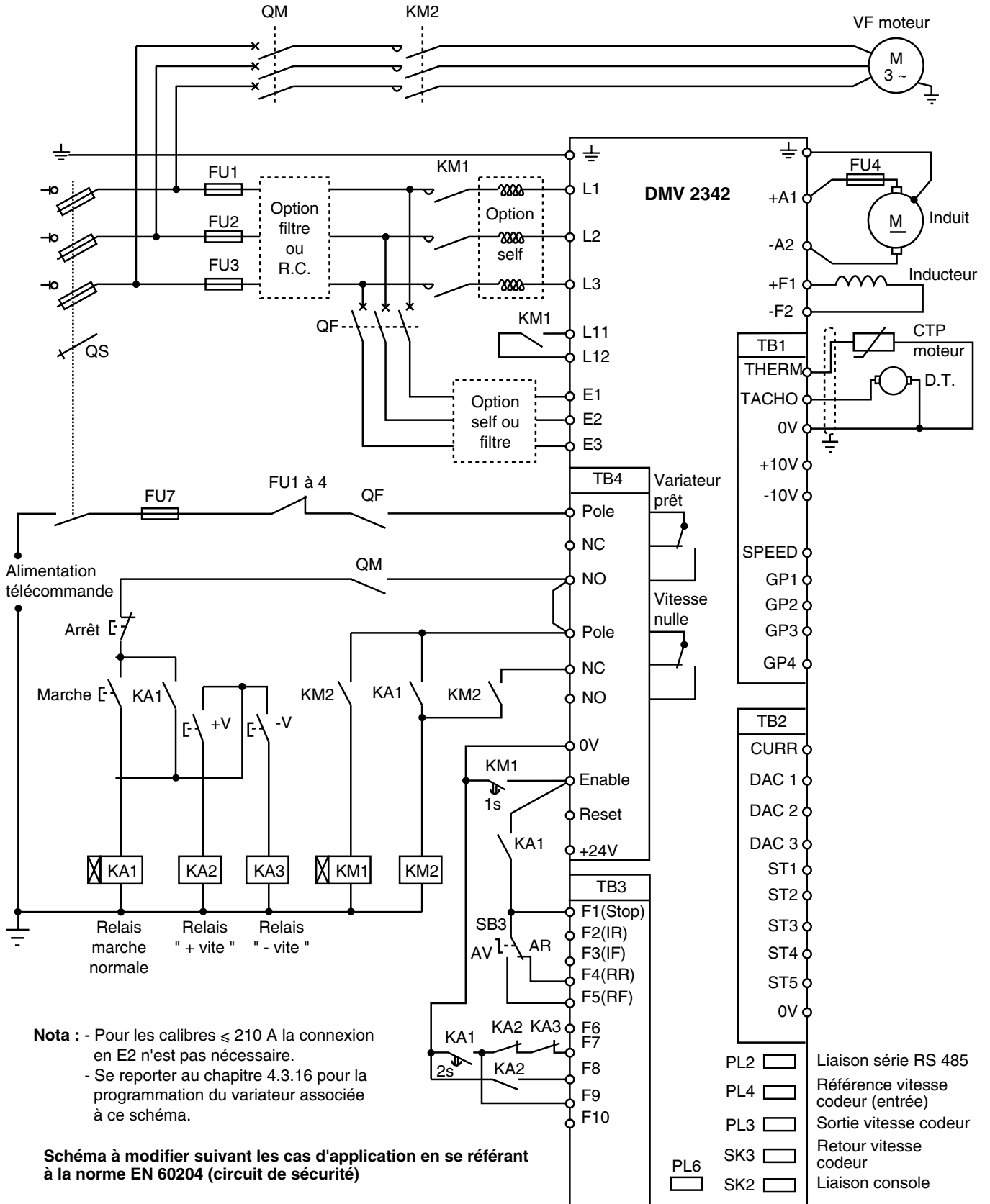
# Variateurs triphasés DMV 2322 / DMV 2342

- 3.6.3 - DMV 2342 : - arrêt d'urgence freiné,  
- arrêt contrôlé jusqu'à vitesse nulle,  
- sélection AV - AR par la référence analogique.



# Variateurs triphasés DMV 2322 / DMV 2342

3.6.4 - DMV 2342 : - réglage de la vitesse par boutons + vite, - vite,  
- arrêt contrôlé jusqu'à vitesse nulle,  
- sélection AV-AR par entrée logique.



**Nota :** - Pour les calibres  $\leq 210$  A la connexion en E2 n'est pas nécessaire.  
- Se reporter au chapitre 4.3.16 pour la programmation du variateur associée à ce schéma.

**Schéma à modifier suivant les cas d'application en se référant à la norme EN 60204 (circuit de sécurité)**

# Variateurs triphasés

## DMV 2322 / DMV 2342

### 4 - MISE EN SERVICE

- Les variateurs utilisent un logiciel qui est ajusté par des paramètres.
- Le niveau de performances atteint dépend du paramétrage.
- Des réglages incorrects peuvent avoir des conséquences graves.
- La programmation des variateurs doit uniquement être effectuée par du personnel qualifié et habilité.

Ce chapitre comporte 5 parties :

- Procédure d'utilisation du clavier.
- Il est indispensable de savoir manipuler le clavier avant la mise en œuvre du variateur. Il y est défini la structure et le mode d'accès aux menus et paramètres, ainsi que la modification de ceux-ci.

- Mise en service du motovariateur.
- C'est une mise en service simplifiée et suffisante pour toutes applications n'exigeant du variateur que la fonction " variateur de vitesse " sans faire appel aux fonctions d'automatismes qu'il est capable d'exécuter.
- Tous les cas de référence vitesse : tension/courant/coudeur ; de retour vitesse : induit, DT, codeur y sont traités.

- Fonctions particulières.
- Des fonctions et astuces de programmation y sont explicitées.

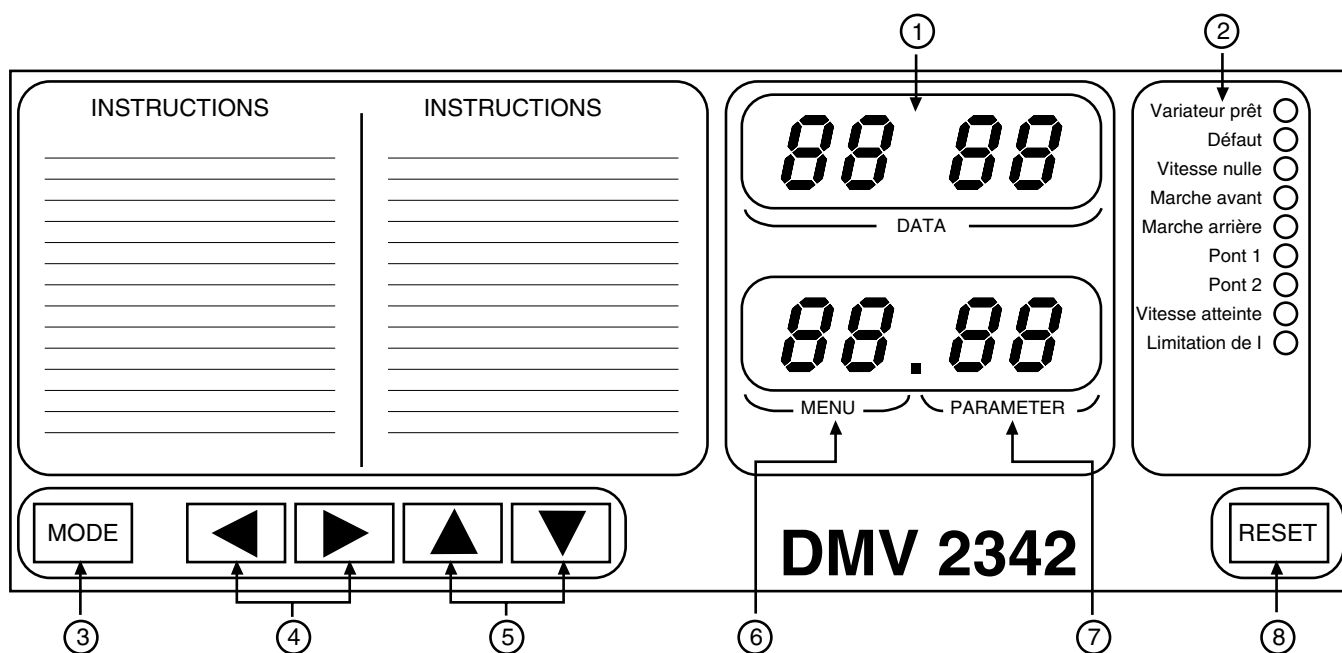
- Liste des menus et paramètres.
- Les paramètres, menu par menu y sont expliqués.

- Liste des logigrammes.
- Pour la plupart des menus, un logigramme permet de visualiser les relations entre paramètres.

#### 4.1 - Procédure d'utilisation du clavier

Ce clavier est identique pour les variateurs **DMV 2322** et les variateurs **DMV 2342**, hormis la sérigraphie liée à la dénomination des 2 types.

##### 4.1.1 - Présentation du clavier



- ① 4 afficheurs 7 segments exprimant la valeur du paramètre.
- ② 9 LEDs de signalisation.
- ③ Permet de passer du mode LECTURE au mode REGLAGE.
- ④ Défilement des menus.
- ⑤ Défilement des paramètres et modification de leur valeur.
- ⑥ 2 afficheurs 7 segments pour le numéro du menu.
- ⑦ 2 afficheurs 7 segments pour le numéro du paramètre dans le menu.
- ⑧ Mémorisation des réglages ou annulation des défauts éventuels.



# Variateurs triphasés

## DMV 2322 / DMV 2342

### 4.1.2 - Organisation de la programmation

#### 4.1.2.1 - Généralités

La configuration du motovariateur pour une application donnée se fait par la programmation de paramètres.

Pour faciliter la programmation et l'accès aux paramètres, ceux-ci sont organisés en 16 menus. Chaque menu correspond à un groupe de paramètres liés par une fonction.

Les paramètres numériques (valeur : 000 à 225, 000 à +1999 ou 000 à  $\pm 1000$ ) ou binaires (valeur 0 ou 1) sont accessibles :

- soit en " LECTURE SEULE " : LS, par exemple : image de la vitesse moteur, courant moteur ...
- soit en " LECTURE ECRITURE " : LE, par exemple : rampe d'accélération n°1.

De manière à verrouiller certaines fonctions, l'accès à l'ensemble des paramètres se fait suivant 3 niveaux.

Les paramètres sont détaillés au § 4.4.

#### 4.1.2.2 - Différents niveaux de protection pour l'accès des paramètres

##### • Niveau 0.

Dès la première mise sous tension, 262 paramètres sont accessibles en LECTURE mais seulement 35 peuvent être modifiés sans avoir besoin d'insérer un code d'accès particulier : accessibilité en Lecture - Ecriture (L-E).

Ceux-ci sont les 35 paramètres usuels de fonctionnement.

Ils sont repérés " 0 " dans le § 4.4.

##### • Niveau 1.

Ce niveau permet d'accéder en " LECTURE/ECRITURE ", à tous les paramètres modifiables parmi les 262, disponibles dès la mise sous tension.

On programmera le code 149 dans le paramètre 00 de n'importe quel menu pour atteindre le niveau 1.

Les paramètres sont repérés " 1 " dans le § 4.4.

##### • Niveau 2.

Il donne l'accès libre à la totalité des paramètres en " LECTURE/ECRITURE ". On programmera le code 200 dans le paramètre 00 de n'importe quel menu.

##### • Protection par code

Il est possible de programmer un code de sécurité qui interdit l'accès à tous les paramètres.

### 4.1.2.3 - Liste des menus

Menu	Description
01	Référence vitesse - sélection et limitation.
02	Rampes d'accélération et de décélération.
03	Boucle de régulation de vitesse et sélection du retour de vitesse.
04	Sélection et limitation de courant d'induit.
05	Boucle de régulation de courant.
06	Excitation contrôlée (pour calibres 25 à 210A).
07	Affectation des entrées et sorties analogiques.
08	Affectation des entrées logiques.
09	Affectation des sorties logiques et du relais RL2.
10	Etat de fonctionnement, sécurité et diagnostic du variateur.
11	Fonctions diverses.
12	Seuils programmables.
13	Boucle de position.
14	Installation de l'option CAP - DMV.
15	Applications MENU 1.
16	Applications MENU 2.

**Nota :** Les menus 14 à 16 sont réservés aux applications de l'option CAP - DMV.

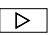
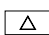
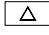
# Variateurs triphasés

## DMV 2322 / DMV 2342

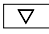
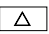
### 4.1.3 - Exemple de manipulations

#### 4.1.3.1 - Modification d'un paramètre

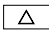
Ex : Régler Accélération 1 Avant (02.04) à 200.

Etape	Action sur le clavier	Affichage	Commentaire
Mise sous tension du variateur	Aucune	0 0 . 0 0 0 . 0 0	Valeur (0000) Menu (0) paramètre (00)
Sélection menu 2	2 impulsions sur 	0 0 . 0 0 2 . 0 0	Le paramètre 2.00 est sélectionné
Sélection du paramètre 4 du menu 2	Presser  jusqu'à 4	0 0 . 5 0 2 . 0 4	Le paramètre 2.04 est sélectionné
Demande de modification	Impulsion sur MODE	≡ 0 0 . 5 0 ≡ 2 . 0 4	La valeur de 2.04 clignote
Modification de la valeur de 2.04	Presser  jusqu'à 200	≡ 0 2 . 0 0 ≡ 2 . 0 4	La valeur de 2.04 est modifiée
Fin de modification	Impulsion sur RESET	0 2 . 0 0 2 . 0 4	La nouvelle valeur est prise en compte mais pas mémorisée

#### 4.1.3.2 - Mémorisation d'un paramètre (puissance hors tension)

Etape	Action sur le clavier	Affichage	Commentaire
Sélection du paramètre 00 (menu indifférent)	Presser  jusqu'à 00	0 0 . 0 0 x . 0 0	Ou appuyer sur MODE pour revenir au menu 0 paramètre 00
Demande de modification	Impulsion sur MODE	≡ 0 0 . 0 0 ≡ x . 0 0	La valeur du paramètre 00 clignote
Modification de la valeur de 00	Impulsion sur 	≡ 0 0 . 0 1 ≡ x . 0 0	1 est entré paramètre 00
Fin de modification	Impulsion sur MODE	0 0 . 0 1 x . 0 0	La nouvelle valeur ne clignote plus
Auto-test du variateur	Impulsion sur RESET	0 0 . 0 0 0 . 0 0	Retour menu 0, paramètre 00 Le paramètre est mémorisé

#### 4.1.3.3 - Validation de l'accès à tous les paramètres

Etape	Action sur le clavier	Affichage	Commentaire
Mise sous tension du variateur	Aucune	0 0 . 0 0 0 . 0 0	Valeur (0000) Menu (0), paramètre (00)
Demande de modification	Impulsion sur MODE	≡ 0 0 . 0 0 ≡ 0 . 0 0	La valeur du paramètre 00 clignote
Modification de la valeur de 00	Presser  jusqu'à 200	≡ 0 2 . 0 0 ≡ 0 . 0 0	La valeur du paramètre 00 est modifiée
Fin de modification	Impulsion sur MODE	0 2 . 0 0 0 . 0 0	La nouvelle valeur est prise en compte, mais pas mémorisée

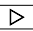
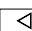
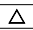

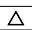

#### Nota :

- 200 peut être entrée dans 00 de n'importe quel menu.
- Tous les paramètres sont accessibles dans tous les menus.
- Pour que l'accès soit permanent, effectuer une mémorisation (voir 4.1.3.2).

# Variateurs triphasés

## DMV 2322 / DMV 2342


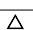
### 4.1.3.4 - Entrée d'un code de sécurité

Etape	Action sur le clavier	Affichage	Commentaire
Programmer 200 dans un paramètre 00 (voir 4.1.3.1)	Aucune	0 2 . 0 0 x . 0 0	Ne pas mémoriser la valeur 200
Sélection du menu 11	Presser  ou  jusqu'au menu 11	0 2 . 0 0 1 1 . 0 0	Valeur (200) Menu (11), paramètre (00)
Sélection du paramètre 17	Presser  jusqu'au paramètre 17	0 1 . 4 9 1 1 . 1 7	Le réglage usine 149 correspond au niveau 1
Demande de modification	Impulsion sur MODE	≡ 0 1 . 4 9 ≡ 1 1 . 1 7 ≡	La valeur de 11.17 clignote
Entrée du code de sécurité	Presser  ou  jusqu'à la valeur choisie	≡ 0 x . x x ≡ 1 1 . 1 7 ≡	Choisir une valeur entre 002 et 255, excepté 149
Fin de modification	Impulsion sur MODE	0 x . x x 1 1 . 1 7	La valeur ne clignote plus
Auto-test du variateur	Impulsion sur RESET	0 2 . 0 0 0 . 0 0	Retour au menu 0, paramètre 00
Demande de modification	Impulsion sur MODE	≡ 0 2 . 0 0 ≡ 0 . 0 0 ≡	La valeur de 0.00 clignote
Modification de 0.00	Presser  jusqu'à 00	≡ 0 0 . 0 0 ≡ 0 . 0 0 ≡	La valeur de 0.00 est ramenée à 000
Fin de modification	Impulsion sur MODE	0 0 . 0 0 0 . 0 0	La valeur modifiée ne clignote plus
Auto-test du variateur	Impulsion sur RESET	0 0 . 0 0 0 . 0 0	La nouvelle valeur est prise en compte

#### Nota :

- Effectuer une mémorisation suivant la procédure § 4.1.3.2.
- Les paramètres sont uniquement accessibles en lecture.
- Il est impératif de programmer le code dans un paramètre 00 pour avoir accès aux paramètres en écriture.

### 4.1.3.5 - Retour aux réglages usine

Etape	Action sur le clavier	Affichage	Commentaire
Retour au paramètre 00	Presser  jusqu'à 00	x x . x x x x . 0 0	Ou appuyer sur MODE pour revenir au menu 0 paramètre 00
Demande de modification	Impulsion sur MODE	≡ 0 0 . 0 0 ≡ x x . 0 0 ≡	La valeur du paramètre 00 clignote
Modification de la valeur de 00	Presser  jusqu'à ***	≡ 0 * . * * ≡ x . 0 0 ≡	*** = 233 pour DMV 2342 *** = 255 pour DMV 2322
Fin de modification	Impulsion sur MODE	0 * . * * x x . 0 0	La valeur du paramètre 00 ne clignote plus
Auto-test du variateur	Impulsion sur RESET + Mémorisation	0 0 . 0 0 0 . 0 0	Les paramètres ont repris leur valeur d'origine

# Variateurs triphasés

## DMV 2322 / DMV 2342

### 4.2 - Mise en service du moto-variateur

**⚠** • Avant la mise sous tension du variateur, vérifier que les raccordements de puissance sont corrects, que le raccordement du moteur est correct, que la clavette du moteur n'est pas accessible et ne risque pas d'être projetée.

Cette procédure de mise en service s'adresse au **DMV 2322** et **DMV 2342**.

Elle fait référence au câblage du § 3.6.

La mise en service demande de configurer la carte interface MDA2B pour le réglage du potentiomètre RV1 et la sélection du commutateur SW1.

Il vous sera nécessaire de paramétrer le variateur en utilisant la procédure d'utilisation du clavier définie au chapitre 4.1.

Les opérations suivantes devront être **exécutées impérativement dans l'ordre de cette procédure**.

#### 4.2.1 - Vérification du câblage (hors tension)

- Contrôle visuel.
- Ouvrir le disjoncteur QF.
- A l'aide d'un multimètre, mesurer la résistance entre les points indiqués dans le tableau ci-après.

Position ohmmètre		Lecture
L1	L2	> 1 MΩ
L1	L3	> 1 MΩ
L2	L3	> 1 MΩ
E1	Chassis	> 1 MΩ
E2	Chassis	> 1 MΩ
E3	Chassis	> 1 MΩ
L1	A1 - A2	∞
L2	A1 - A2	∞
L3	A1 - A2	∞
TB1 - 3	Chassis	> 1 MΩ *
TB1 - 8	Chassis	> 1 MΩ *
TB1 - 9	Chassis	> 1 MΩ *
TB1 - 10	Chassis	> 1 MΩ *
TB1 - 21	Chassis	> 1 MΩ *
TB1 - 24	Chassis	> 1 MΩ *
TB1 - 25	Chassis	> 1 MΩ *
TB1 - 26	Chassis	> 1 MΩ *
TB1 - 31	Chassis	> 1 MΩ *
TB1 - 32	Chassis	> 1 MΩ *
TB1 - 40	Chassis	> 1 MΩ *
A1	F1 - F2	> 1 MΩ
A2	F1 - F2	> 1 MΩ
TB1 - 8	A1 - A2	> 1 MΩ
TB1 - 8	A1 - A2	> 1 MΩ
TB1 - 10	A1 - A2	> 1 MΩ
TB1 - 10	F1 - F2	> 1 MΩ
TB1 - 10	L1 - L2 - L3	> 1 MΩ

\* A condition que le 0V (TB1 - 10, TB1 - 20, TB1 - 40) ne soit pas relié à la terre.

Dans le cas contraire, on mesurera 0Ω.

#### 4.2.2 - Mise sous tension du variateur

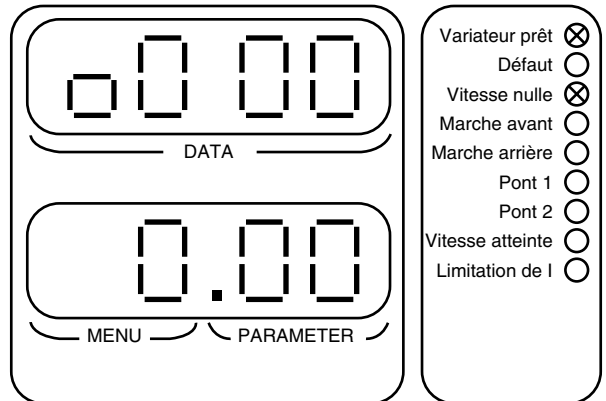
Débrancher TB4 - 31 (ENABLE).

Débrancher L11 (excitation).

Mettre sous tension E1 - E2 - E3 en fermant QF, l'électronique est sous tension et les voyants de la face avant clignotent en formant un chenillard pendant 2 s.

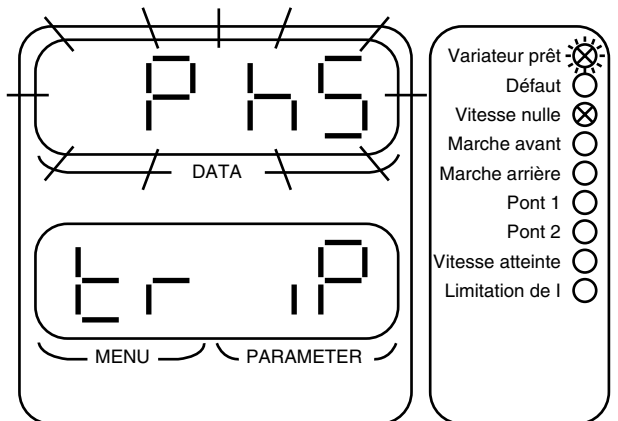
**Ne pas ouvrir QF si ce n'est pas indiqué dans la procédure.**

Sinon recommencer toute la procédure de mise en service à partir de ce chapitre.



**Nota :** pendant la mise en service et les réglages du variateur, ce dernier peut signaler un défaut comme suit.

Exemple :



Le code du défaut, ici **Ph S**, clignote.

Pour identifier ce défaut et y remédier, il est nécessaire de ce reporter au chapitre 5 "Diagnostic - Maintenance".

**Attention :**

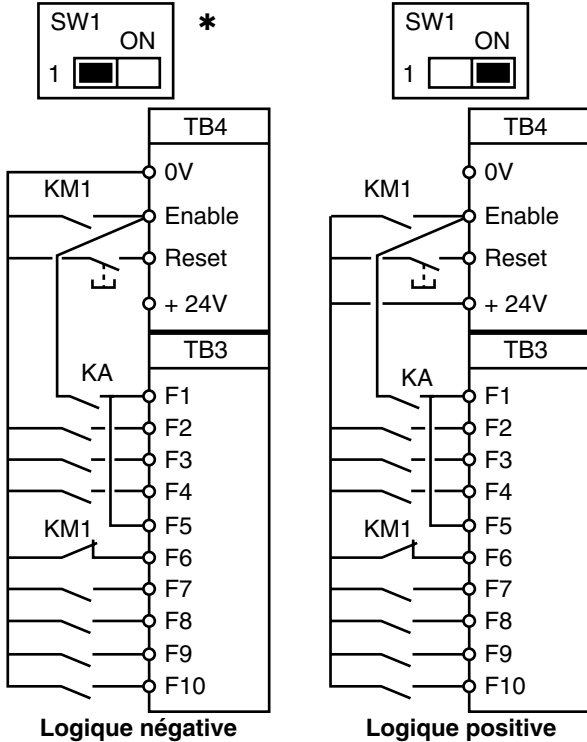
**Le voyant " Variateur prêt " indique, lorsqu'il clignote un défaut.**

**Le voyant " Défaut " indique une alarme : surcharge.**

# Variateurs triphasés DMV 2322 / DMV 2342

## 4.2.3 - Choix de la polarité de commande des entrées logiques.

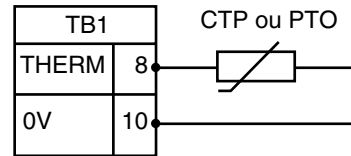
Sélectionner la position 1 du commutateur SW1 en fonction des télécommandes suivantes :



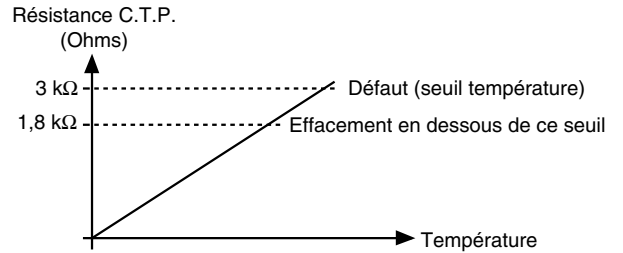
\* Cette position sera utilisée avec les schémas de principe conseillés dans cette notice.

## 4.2.4 - Surveillance température moteur

- Connecter la sonde CTP du moteur au bornier TB1.



- Fonctionnement de la détection.



- Programmation à effectuer pour sélectionner la surveillance.

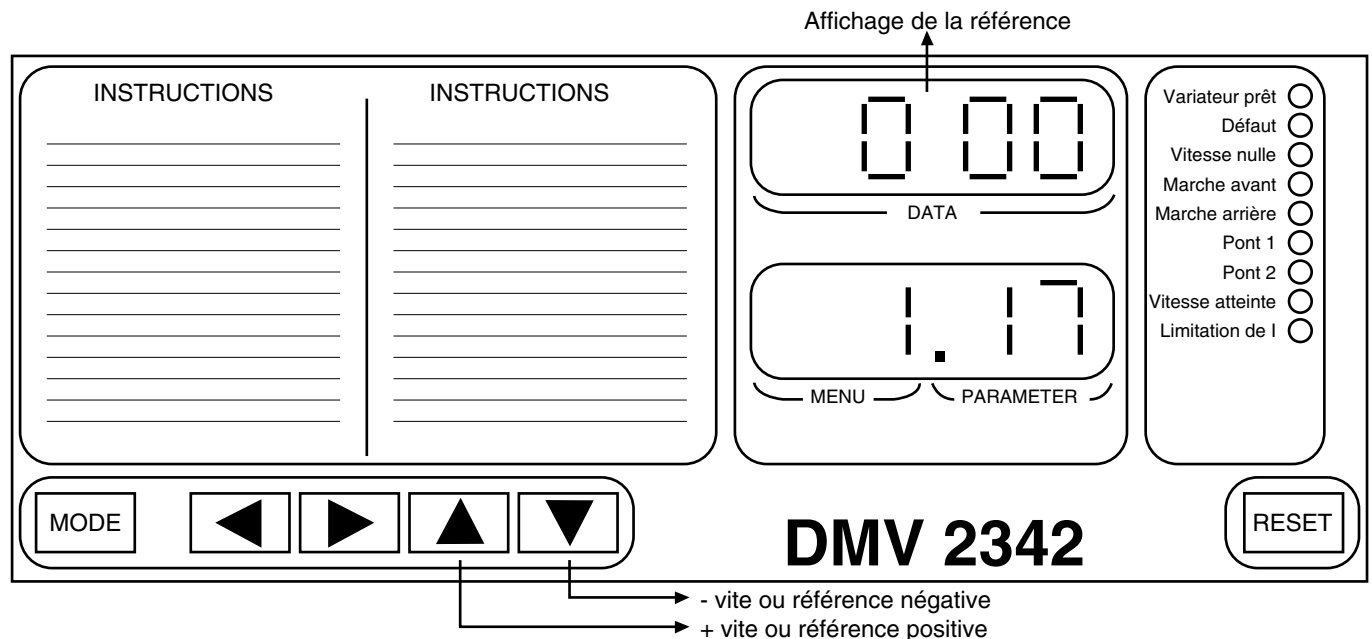
Menu/Paramètre	Valeur à programmer	Observations et calculs à effectuer
0.00	200	Code programmation
10.32	0	avec sonde
	1	sans sonde
Appuyer sur " RESET "		

## 4.2.5 - Choix de la référence

### 4.2.5.1 - Commande par le clavier numérique

Ne pas raccorder le potentiomètre en TB1.3/SPEED.

Comment utiliser le clavier pour faire évoluer la vitesse :



# Variateurs triphasés

## DMV 2322 / DMV 2342

1.17 : paramètre à sélectionner pour faire évoluer la référence par le clavier.

Programmation à effectuer :

Menu/ Paramètre	Valeur à programmer	Observations et calculs à effectuer
0.00	200	Code programmation.
7.15	000	Aucune affectation.
Appuyer sur " RESET ".		

### 4.2.5.2 - Référence par potentiomètre ou par signal extérieur en tension

La référence vitesse entre sur la borne TB1 - 3/SPEED.

Programmation à effectuer :

Menu/ Paramètre	Valeur à programmer	Observations et calculs à effectuer
0.00	200	Code programmation.
7.15	117	Affectation Réf. 1/TB1 - 3.
7.20	1000	Mise à l'échelle.
7.25	0	Sélection.
7.26	0	Sélection.
Appuyer sur " RESET ".		

### 4.2.5.3 - Référence par signal extérieur en courant

Le signal entre sur la borne TB1 - 3/SPEED.

Programmation à effectuer :

Menu/ Paramètre	Valeur à programmer	Observations et calculs à effectuer
0.00	200	Code programmation.
7.27	0	Signal 0.20 mA.
7.28	0	
7.27	1	Signal 20.0 mA.
7.28	0	
7.27	0	Signal 4.20 mA.
7.28	1	
7.27	1	Signal 20.4 mA.
7.28	1	
7.15	117	Affectation Réf. 1/TB1 - 3.
7.20	1000	Mise à l'échelle.
7.25	0	Sélection.
7.26	1	Sélection.
Appuyer sur " RESET ".		

### 4.2.5.4 - Référence issue d'un codeur

Le codeur référence est raccordé à la prise PL4.

La prise PL4 n'alimente pas le codeur.

Ce codeur peut être alimenté par une source extérieure.

L'entrée TB1 - 3/SPEED n'est plus utilisée.

Programmation à effectuer :

Menu/ Paramètre	Valeur à programmer	Observations et calculs à effectuer
0.00	200	Code programmation.
7.15	117	Affectation Réf. 1/PL4.
7.20	1000	Mise à l'échelle.
7.25	1	Sélection.
7.24	0 à 1999	Mise à l'échelle de la fréquence maximum délivrée par le codeur. Valeur à programmer : $750 \times 10^6$ N x n N : nombre d'impulsions par tour codeur. n : vitesse max du moteur en tr/mn.
Appuyer sur " RESET ".		

### 4.2.6 - Choix du retour image vitesse

#### 4.2.6.1 - Sans dynamo tachymétrique

**ATTENTION :**

**Utilisation interdite avec désexcitation.**

C'est la tension d'induit qui est régulée (aucun raccordement n'est nécessaire).

Programmation à effectuer :

Menu/ Paramètre	Valeur à programmer	Observations et calculs à effectuer
0.00	200	Code programmation.
3.12	0	Sélection.
3.13	1	Sélection.
Appuyer sur " RESET ".		

#### 4.2.6.2 - Avec dynamo tachymétrique

La dynamo est raccordée sur les bornes TB1 - 9 et TB1 - 10.

Mettre LK1 de la carte MDA2 sur F/B.

Programmation à effectuer :

Menu/ Paramètre	Valeur à programmer	Observations et calculs à effectuer
0.00	200	Code programmation.
3.12	0	Sélection.
3.13	0	Sélection.
Appuyer sur " RESET ".		

# Variateurs triphasés

## DMV 2322 / DMV 2342

### 4.2.6.3 - Avec codeur (régulation absolue de la vitesse)

Raccorder le codeur à la prise SK3.

Sélectionner par le commutateur SW1 de la carte MDA2, la tension d'alimentation du codeur (n'effectuer aucune sélection si le variateur n'alimente pas le codeur).

+ 5V		+ 12V		+ 15V	
SW1	ON	SW1	ON	SW1	ON
2	<input type="checkbox"/>	2	<input type="checkbox"/>	2	<input type="checkbox"/>
3	<input type="checkbox"/>	3	<input type="checkbox"/>	3	<input type="checkbox"/>
4	<input type="checkbox"/>	4	<input type="checkbox"/>	4	<input type="checkbox"/>

Ajuster les résistances R10 - R11 - R12.

Ne rien câbler pour une alimentation codeur = 5V.

Câbler R10 = R11 = R12 = 4,7kΩ pour une alimentation codeur de 10 à 30V si la longueur de la liaison série excède 10m.

Programmation à effectuer :

Menu/ Paramètre	Valeur à programmer	Observations et calculs à effectuer
0.00	200	Code programmation.
3.12	1	Sélection.
Appuyer sur " RESET ".		

### 4.2.7 - Réglage du courant d'induit et excitation

#### 4.2.7.1 - Réglage du courant d'induit

- Relever l'intensité de sortie sur la plaque signalétique du variateur.

- Relever l'intensité d'induit sur la plaque signalétique du moteur.

Programmation à effectuer :

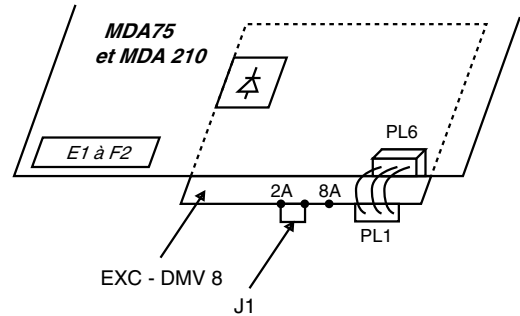
Menu/ Paramètre	Valeur à programmer	Observations et calculs à effectuer
0.00		Code programmation.
4.05	1000	Limit pont 1.
4.06	1000	Limit pont 2 (0 pour <b>DMV 2322</b> ).
4.04	0 à 1000	Réglage intensité maximum induit. Calcul à effectuer : $\frac{666 \times I \text{ nom. moteur}}{I \text{ nom. variateur}} \times \frac{CD}{CN} =$ valeur à programmer. $\frac{CD}{CN}$ : surcouple nécessaire.
5.05	0 à 1999	Mise à l'échelle de l'ampèremètre interne. Calcul à effectuer : $I \text{ nom variateur} \times 1,5 =$ valeur à programmer. Pour $I_n = 1850 \text{ A}$ le coefficient à appliquer est 0,15.
Appuyer sur " RESET ".		

#### 4.2.7.2 - Réglage du courant d'excitation

##### a) Pour DMV 2322/DMV 2342 de 25 à 210A avec excitation régulée sans désexcitation

- Relever l'intensité et la tension des inducteurs plaquées sur le moteur et vérifier au § 3.1.2 que le circuit d'excitation du variateur est compatible.

- Placer le cavalier J1 de la carte EXC - DMV 8 sur 8A.



Programmation à effectuer :

Menu/ Paramètre	Valeur à programmer	Observations et calculs à effectuer
0.00	200	Code programmation.
6.07	1000	Sans désexcitation.
6.08	0 à 1000	Réglage intensité excitation. Calcul à effectuer : $\frac{1000 \times i \text{ inducteur}}{\text{valeur correspondant au réglage de 6.11}} =$ Valeur à programmer.
6.10	000	Pas de courant mini
6.11	216	Selection interne calibre.
6.13	1	Validation EXC - DMV 8.
Appuyer sur " RESET ".		

##### b) Pour DMV 2322/DMV 2342 de 25 à 210A avec excitation régulée et désexcitation contrôlée

La désexcitation d'un moteur permet d'obtenir des vitesses supérieures à la vitesse nominale tout en conservant la tension d'induit constante.

#### ATTENTION :

**Le moteur doit obligatoirement être équipé d'une dynamo tachymétrique ou codeur, interdiction absolue d'utiliser la tension d'induit comme image de la vitesse. Risque de survitesse.**

#### Procédure

- Relever l'intensité et la tension des inducteurs plaquées sur le moteur. S'assurer que la tension est compatible avec le réseau (voir caractéristiques § 3.1.2).

- Placer le cavalier J1 de la carte EXC - DMV 8 sur :

- position 2A pour inducteur  $\leq$  à 2A,

- position 8A pour inducteur  $\leq$  à 8A.

# Variateurs triphasés

## DMV 2322 / DMV 2342

Programmation à effectuer :

Menu/ Paramètre	Valeur à programmer	Observations et calculs à effectuer
0.00	200	Code programmation.
3.13	0	Retour image U/induit interdite.
3.15	600	Seuil tension d'induit maximum.
6.11	201 à 216	Choisir le calibre en fonction du courant inducteur plaqué : - 0,5A valeur à programmer : 201, - 1 A valeur à programmer : 202, - 1,5A valeur à programmer : 203, - 2 A valeur à programmer : 204, - 2,5A valeur à programmer : 205, - 3 A valeur à programmer : 206, - 3,5A valeur à programmer : 207, - 4 A valeur à programmer : 208, - 4,5A valeur à programmer : 209, - 5 A valeur à programmer : 210, - 5,5A valeur à programmer : 211, - 6 A valeur à programmer : 212, - 6,5A valeur à programmer : 213, - 7 A valeur à programmer : 214, - 7,5A valeur à programmer : 215, - 8 A valeur à programmer : 216. Exemple : - inducteur : 2,8A - calibre choisi : 3A, - valeur à programmer : 206.
6.07	0 à 1000	- Seuil de désexcitation. Valeur à programmer = tension induit du moteur. <b>Nota</b> : Cette tension ne doit jamais dépasser la tension réseau x 1,16.
6.08	0 à 1000	- Réglage précis du courant inducteur. Calcul à effectuer : $\frac{1000 \times \text{courant inducteur en A}}{\text{Intensité (en A) calibrée au paramètre 6.11}}$ valeur à programmer.
6.10	0 à 1000	- Flux minimum. Calcul à effectuer : $\frac{\text{Valeur de 6.08}}{4} = \text{valeur à programmer.}$ <b>Nota</b> : Ce calcul permet de déterminer le flux minimum pour un rapport de 1/4 la désexcitation.
6.13	1	Validation du contrôle excitation.
6.14	0	
6.15	0	
6.16	0	
6.17	0	
6.18	0	
6.19	0	
6.20	0	

Menu/ Paramètre	Valeur à programmer	Observations et calculs à effectuer
6.21	0 à 1000	Ecrêtage tension inducteur. Calcul à effectuer : $\frac{1500 \times \text{tension inducteur}}{\text{tension réseau}} =$ valeur à programmer. (Mettre 1000 si le résultat du calcul est supérieur).
000	1	Code mémorisation.
Appuyer sur " RESET ".		

\* Ou tension entre L11 et E1 si auto-transfo.

### 4.2.7.3 - Protection du pont de puissance

Cette protection n'est possible que pour les calibres > 210A.

Menu/ Paramètre	Valeur à programmer	Observations et calculs à effectuer
10.33	0	Variateur passe en défaut pour température du pont de puissance > 100 °C
Appuyer sur " RESET ".		

### 4.2.8 - Réglage de la vitesse maximum et de la tension d'induit.

#### 4.2.8.1 - Sans dynamo tachymétrique ou codeur

La vitesse dépend de la tension d'induit réglée dans le paramètre 3.15.

Programmation à effectuer.

Menu/ Paramètre	Valeur à programmer	Observations et calculs à effectuer
0.00	200	Code programmation.
3.15	0 à 1000	Tension d'induit du moteur : $\frac{U \text{ induit moteur }^{(1)} \times \text{vitesse d'utilisation }^{(2)}}{\text{Vitesse moteur }^{(3)}} =$ Valeur à programmer <sup>(4)</sup> . (1) = tension d'induit plaquée (Volt). (2) = vitesse d'utilisation à définir (min <sup>-1</sup> ) ou vitesse moteur. (3) = vitesse moteur plaquée (min <sup>-1</sup> ). (4) = cette valeur ne doit pas dépasser : - 260 pour 220V~ réseau, - 440 pour 380V~ réseau, - 460 pour 415V~ réseau, - 510 pour 460V~ réseau, - 530 pour 480V~ réseau.
3.16	0 à 1999	Mise à l'échelle du tachymètre interne. Valeur à programmer : vitesse d'utilisation (2) en min <sup>-1</sup> . Exemple : - 1500 pour 1500 min <sup>-1</sup> , - 300 pour 3000 min <sup>-1</sup> .
Appuyer sur " RESET ".		
0.00	1	Mémorisation.
Appuyer sur " RESET ".		



# Variateurs triphasés

## DMV 2322 / DMV 2342

### 4.2.8.2 - Avec dynamo tachymétrique

- Calculer la tension délivrée par la DT à la vitesse d'utilisation (ou vitesse maximum) :

$$\text{Vitesse moteur} \times U \text{ min}^{-1} \text{ DT} = \text{tension DT.}$$

Vitesse moteur : en  $\text{min}^{-1}$ .

$U \text{ min}^{-1} \text{ DT}$  :  $0,06\text{V}/\text{min}^{-1}$  (voir plaque signalétique de la DT).

- Positionner le commutateur SW1 de la carte MDA2B pour sélectionner la plage correspondant à la tension DT.

10 à 50V	50 à 200V	60 à 300V
SW1 ON 6 <input type="checkbox"/> <input checked="" type="checkbox"/>	SW1 ON 6 <input checked="" type="checkbox"/> <input type="checkbox"/>	SW1 ON 6 <input checked="" type="checkbox"/> <input type="checkbox"/>
7 <input checked="" type="checkbox"/> <input type="checkbox"/>	7 <input type="checkbox"/> <input checked="" type="checkbox"/>	7 <input checked="" type="checkbox"/> <input type="checkbox"/>
8 <input checked="" type="checkbox"/> <input type="checkbox"/>	8 <input checked="" type="checkbox"/> <input type="checkbox"/>	8 <input type="checkbox"/> <input checked="" type="checkbox"/>

- Programmation à effectuer et procédure.

Menu/Paramètre	Valeur à programmer	Observations et calculs à effectuer
0.00	200	Code programmation.
Mettre LK1 de la carte MDA2B sur " Adj "		
3.02	0 à 1000	Réglage de la vitesse maximum. Calcul à effectuer : $\frac{-10000}{\text{tension DT}} = \text{valeur à régler en 302 en tournant le potentiomètre RV1 de la carte MDA2B.}$
3.15 *	0 à 1000	Tension d'induit. Valeur à programmer : tension d'induit moteur <sup>(1)</sup> . (1) = tension d'induit plaquée.
3.16	0 à 1999	Mise à l'échelle du tachymètre interne. Valeur à programmer : vitesse d'utilisation en $\text{min}^{-1}$ Exemple : - 1500 pour $1500 \text{ min}^{-1}$ , - 300 pour $3000 \text{ min}^{-1}$ .
Mettre LK1 de la carte MDA2B sur " F/B "		
Appuyer sur " RESET ".		
0.00	1	Mémorisation.
Appuyer sur " RESET ".		

\* : si le moteur est désexcité (voir § 4.2.7), la valeur programmée en 3.15 est 600.

### 4.2.8.3 - Avec codeur

Programmation à effectuer.

Menu/Paramètre	Valeur à programmer	Observations et calculs à effectuer
0.00	200	Code programmation.
314	0 à 1999	Réglage vitesse maximum du moteur. Calcul à effectuer : $\frac{750 \times 10^6}{N \times n} = \text{valeur à programmer.}$ N = nombre d'impulsions par tour codeur. n : vitesse en $\text{min}^{-1}$ du moteur.
Appuyer sur " RESET ".		
0.00	1	Mémorisation.
Appuyer sur " RESET ".		

### 4.2.9 - Programmations spécifiques

Si vous utiliser des fonctions ou des modes de commande particuliers, reportez-vous au § 4.3.

### 4.2.10 - Réglage automatique de la stabilité du courant d'induit

L11 toujours débranché.

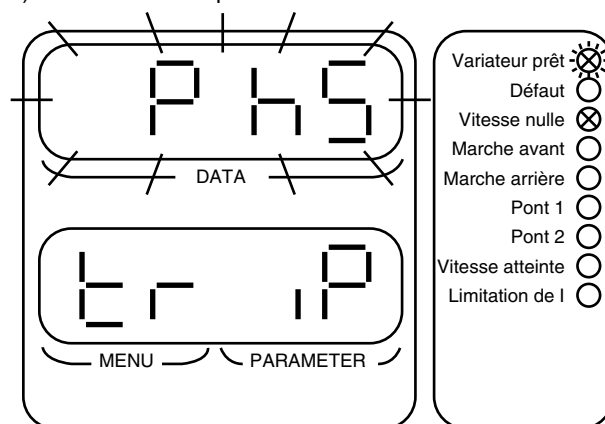
Programmation à effectuer :

Menu/Paramètre	Valeur à programmer	Observations et calculs à effectuer
0.00	200	Code programmation.
5.09	1	Sélection " auto-calibrage ".

- faire marche (le moteur reste à l'arrêt).

### 2 situations possibles

1) Le variateur indique le défaut suivant :



- Il y a erreur de câblage, la concordance des phases entre E1 - L1, E2 - L2, E3 - L3 n'est pas correcte,  
- ouvrir QF,  
- voir schéma de principe § 3.6 et rebrancher correctement les phases E1 - E2 - E3,  
- recommencer la procédure : § 4.2.10.

# Variateurs triphasés

## DMV 2322 / DMV 2342

2) Aucun défaut n'est signalé :

- le variateur est en cours de réglage automatique de la boucle de courant (durée 1 s maximum),
- l'arrêt est automatique.

**Nota :** Si le défaut " Fdl " apparaît, ne pas en tenir compte, appuyer sur " RESET ".

- ouvrir QF,
- rebrancher L11 (ou l'excitation),
- fermer QF.

- **A la fin de la manipulation, vérifiez que la valeur de 5.12, 5.13, 5.14 et 5.15 est inférieure à 150. Sinon reprogrammez les réglages usine ou consultez LEROY-SOMER car vous disposez d'un moteur spécial ou décalibré par rapport au variateur.**

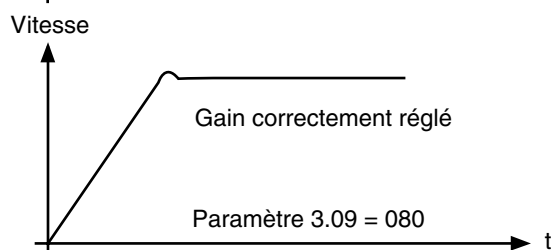
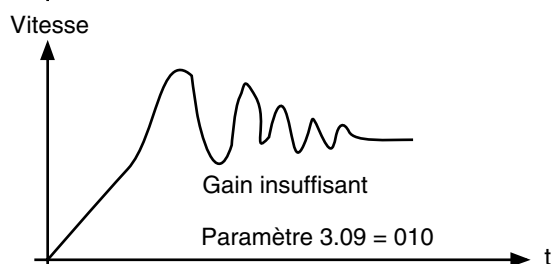
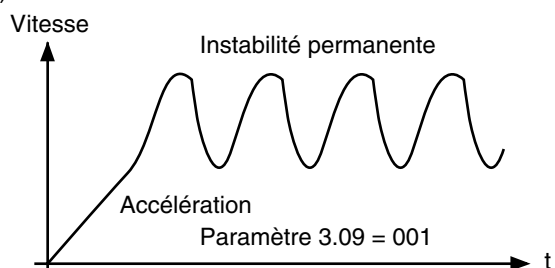
### 4.2.11 - Démarrage du moteur

- Sélectionner le paramètre 3.03, lecture vitesse en  $\text{min}^{-1}$ .
- Faire marche et augmenter progressivement la référence (jusqu'au maximum).
- L'afficheur " Data " du variateur indique en  $\text{min}^{-1}$  la vitesse du moteur.
- Pour modifier la vitesse, il faut augmenter ou diminuer la tension d'induit, ou reprendre le réglage vitesse fait en RV1 ou la programmation codeur. Pour cela suivre la procédure du § 4.2.8.

### 4.2.12 - Réglage de la stabilité en vitesse

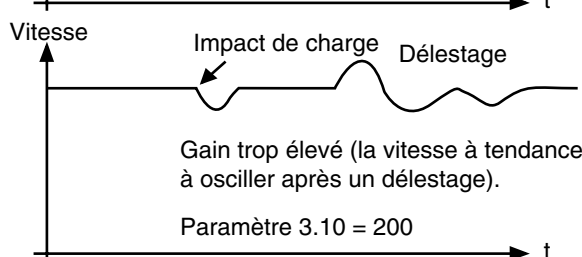
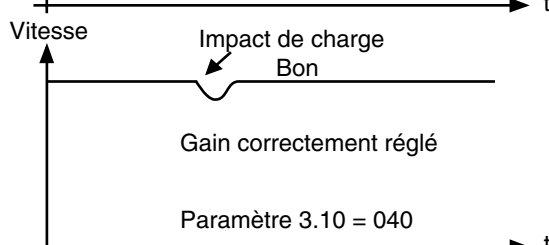
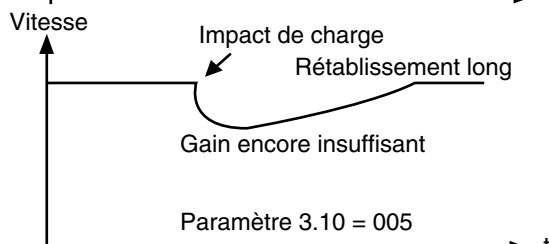
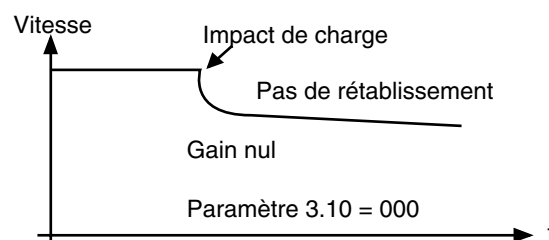
Le gain de la boucle de vitesse est déjà pré-réglé, cependant il peut être retouché s'il y a instabilité de la vitesse.

a) Action du gain proportionnel (sur transitoire de vitesse).



**Nota :** Si le gain P est trop élevé la vitesse peut devenir instable et les voyants " Pont 1 ", " Pont 2 " clignotent. Dans ce cas réduire la valeur du paramètre 3.09 jusqu'à ce que les voyants ne clignotent plus.

b) Action du gain intégral (précision de la vitesse sur transitoire de charge).



**Nota :** Le réglage du gain intégral sera nécessaire pour stabiliser la vitesse lorsque qu'il y a des variations de couple mécanique permanent.

### Programmation à effectuer

Il est préférable d'observer les variations de vitesse à l'aide d'un oscilloscope mesurant la tension DT (base de temps 1 seconde).

Menu/ Paramètre	Valeur à programmer	Observations et calculs à effectuer
0.00	200	Code programmation.
- Faire marche, - faire des variations de vitesse.		
3.09	0 à 255	Réglage du gain proportionnel (suivant les observations et les explications en a).
3.10	0 à 255	Réglage du gain intégral (suivant les observations et les explications en b).
Demander l'arrêt.		
Appuyer sur " RESET ".		
0.00	1	Mémorisation.
Appuyer sur " RESET ".		

# Variateurs triphasés

## DMV 2322 / DMV 2342

### 4.2.13 - Sélection et réglage des rampes 1

Les rampes 1 sont déjà préréglées à 5s, mais un réglage différent peut être effectué par la programmation suivante :

Menu/ Paramètre	Valeur à programmer	Observations et calculs à effectuer
0.00	200	Code programmation.
2.02	1	Avec rampe.
2.14	0	Sélection rampe 1.
2.15	0	Sélection rampe 1.
2.16	0	Sélection rampe 1.

Menu/ Paramètre	Valeur à programmer	Observations et calculs à effectuer
2.17	0	Sélection rampe 1.
2.18	0	Sélection rampe 1.
2.04	0 à 1999	Accélération AV --> 0 à 199,9s.
2.05	0 à 1999	Décélération AV --> 0 à 199,9s.
2.06	0 à 1999	Décélération AR --> 0 à 199,9s.
2.07	0 à 1999	Accélération AR --> 0 à 199,9s.
Appuyer sur " RESET ".		
0.00	1	Mémorisation.
Appuyer sur " RESET ".		

**Nota :** Pour un temps de rampe supérieur à 199,9s, programmer 2.19 = 1.

### 4.2.14 - Mesures

Il vous est possible de vérifier si les caractéristiques principales du moto-variateur sont conformes à votre cahier des charges. C'est la dernière phase de cette mise en service simplifiée. Utiliser uniquement le clavier des DMV 2322 et DMV 2342, sans multimètre.

Choix de la mesure	Tension L1 - L2 - L3	Tension d'induit	Intensité d'induit	Intensité excitation 0 à 100 % *
	en Volts	en Volts	en Ampères	0 à 1000
Lecture				
Paramètre à sélectionner				
Choix de la mesure	Vitesse	Consigne 0 à 100 %	Référence avant rampe 0 à 100 %	Référence après rampe 0 à 100 %
	en min <sup>-1</sup>	0 à 1000	0 à 1000	0 à 1000
Lecture				
Paramètre à sélectionner				
Choix de la mesure	Entrée supplémentaire vitesse 0 à 100 %	Entrée supplémentaire courant 0 à 100 %		
	0 à 1000	0 à 1000		
Lecture				
Paramètre à sélectionner				

\* Pour les calibres ≤ 210A.

La mise en service du moto-variateur est maintenant terminée.

Si votre application fait appel à des fonctions d'automatismes, il est indispensable de consulter la fin de ce chapitre : § 4.3.

# Variateurs triphasés

## DMV 2322 / DMV 2342

### 4.3 - Fonctions particulières

La mise en service du variateur est terminée, cependant des fonctions particulières sont réalisables avec les **DMV 2322 - DMV 2342**.

Ces fonctions peuvent demander une programmation complémentaire et un câblage éventuel d'entrées/sorties supplémentaires.

Le câblage de base ne sera pas modifié.

#### 4.3.1 - Offset référence

Cette fonction permet d'ajouter une référence vitesse fixe dont la valeur est déterminée par programmation. Ce réglage sera utilisé pour avoir une vitesse minimum afin de positionner un pantin, par exemple.

Programmation à effectuer :

Menu/ Paramètre	Valeur à programmer	Observations et calculs à effectuer
0.00	200	Code programmation.
1.04	0 à ± 1000	Soit ± 100 % de la référence.
Appuyer sur " RESET ".		
0.00	1	Mémorisation.
Appuyer sur " RESET ".		

#### 4.3.2 - Vitesse minimum AV et AR

Cette fonction permet de régler par programmation une vitesse minimum. Lorsque la référence vitesse est nulle, le moteur continue de tourner à cette vitesse pré-réglée. Seul, le schéma de principe 3.6.1 pour le **DMV 2322** permet l'utilisation de cette fonction.

Programmation à effectuer :

Menu/ Paramètre	Valeur à programmer	Observations et calculs à effectuer
0.00	200	Code programmation.
1.10	0	Sélection.
1.07	0 à 1000	Vitesse minimum AV : 0 à 100%
1.08	0 à - 1000	Vitesse minimum AR : 0 à 100%
Appuyer sur " RESET ".		
0.00	1	Mémorisation.
Appuyer sur " RESET ".		

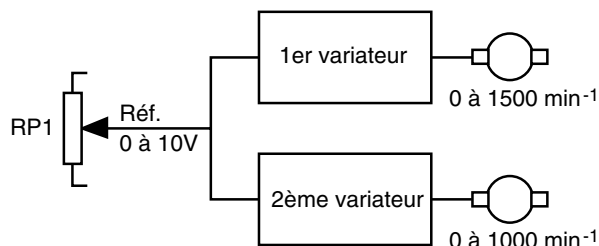
#### 4.3.3 - Talonnage de la vitesse maximum de sortie

Cette fonction limite la vitesse la plus élevée de fonctionnement.

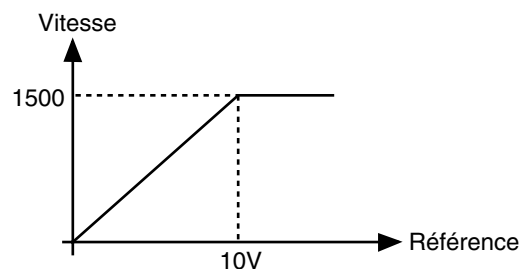
Programmation à effectuer :

Menu/ Paramètre	Valeur à programmer	Observations et calculs à effectuer
0.00	200	Code programmation.
1.06	0 à 1000	0 à 100 % de la vitesse maximum en marche AV.
1.09	0 à 1000	0 à 100 % de la vitesse maximum en marche AR.
Appuyer sur " RESET ".		
0.00	1	Mémorisation.
Appuyer sur " RESET ".		

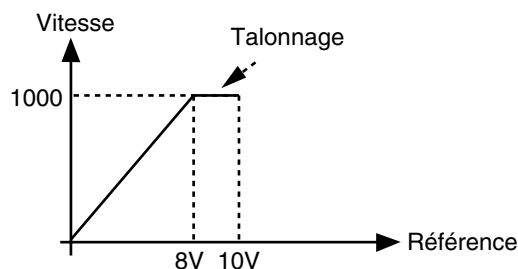
Exemple d'application :



Evolution de la vitesse du premier variateur :  
0 à 10V = 0 à 1500 min<sup>-1</sup> (réglage standard).



Evolution de la vitesse du deuxième variateur :  
0 à 10V = 0 à 1000 min<sup>-1</sup>.



Le potentiomètre RP1 aura une plage morte entre 80 et 100 % pour le deuxième variateur.

Programmation à effectuer sur le deuxième variateur # 1.06 = 800.

#### 4.3.4 - Sécurité d'anti-redémarrage automatique avec une référence

Cette fonction interdit le démarrage du moteur lorsqu'une référence est présente sur l'entrée " SPEED " (ou autre entrée analogique affectée à une référence vitesse). Après avoir demandé un ordre de marche, il est nécessaire de ramener la référence à zéro et l'augmenter ensuite pour que le moteur tourne.

Programmation à effectuer :

Menu/ Paramètre	Valeur à programmer	Observations et calculs à effectuer
0.00	200	Code programmation.
1.16	1	Validation de la fonction.
Appuyer sur " RESET ".		
0.00	1	Mémorisation.
Appuyer sur " RESET ".		

# Variateurs triphasés

## DMV 2322 / DMV 2342

### 4.3.5 - Suppression des rampes

Cette fonction permet d'éliminer les rampes sans refaire la programmation du § 4.2.11. Le moteur démarre directement sur le limiteur de courant d'induit.

Programmation à effectuer :

Menu/ Paramètre	Valeur à programmer	Observations et calculs à effectuer
0.00	200	Code programmation.
2.02	0 1	Sans rampe. Avec rampe.
Appuyer sur " RESET ".		
0.00	1	Mémorisation.
Appuyer sur " RESET ".		

### 4.3.6 - Offset boucle de vitesse

Ce réglage est nécessaire lorsque la " logique d'arrêt " n'est pas utilisée pour avoir une vitesse nulle à zéro de référence : se reporter au § 4.3.2.

Programmation à effectuer :

Menu/ Paramètre	Valeur à programmer	Observations et calculs à effectuer
Appuyer sur " RESET ".		
0.00	200	Code programmation.
Faire marche, référence à zéro.		
3.22	0 à 255	Réglage de l'offset pour obtenir une vitesse nulle (réglage origine 128).
Demander l'arrêt.		
Appuyer sur " RESET ".		
0.00	1	Mémorisation.
Appuyer sur " RESET ".		

### 4.3.7 - Filtrages

#### 4.3.7.1 - Filtre de retour DT

Le filtre analogique est mis en service en positionnant LK2 en LF sur la carte MDA2B.

La fréquence de coupure est de 25Hz et il atténue les ondulations de fréquence de 40 à 400Hz.

#### 4.3.7.2 - Filtre d'erreur vitesse

Ce réglage est utilisé lorsque le signal DT est fortement ondulé : supérieur à 2V.

Calcul de la valeur à programmer 3.25 :

$$\frac{256}{6 \times F \times t} =$$

F = fréquence d'alimentation 50 ou 60 Hz,

t = constante de temps du filtre en seconde à déterminer.

Réglages possibles de la constante de temps t :

t = 1,17s --> 3.25 = 1,

t = 0,0033s --> 3.25 = 255,

t = 0,0066s --> 3.25 = 128.

Programmation à effectuer :

Menu/ Paramètre	Valeur à programmer	Observations et calculs à effectuer
Appuyer sur " RESET ".		
0.00	200	Code programmation.
3.25	0 à 255	Voir calcul détaillé ci-dessus, Valeur d'origine 128.
Appuyer sur " RESET ".		
0.00	1	Mémorisation.
Appuyer sur " RESET ".		

### 4.3.8 - Seuil vitesse nulle (relais " ZERO SPEED ")

Ce réglage agit sur le seuil de basculement du relais " ZERO SPEED ", seuil réglable de 0 à 25,5 % de la vitesse maximum.

Programmation à effectuer :

Menu/ Paramètre	Valeur à programmer	Observations et calculs à effectuer
Appuyer sur " RESET ".		
0.00	200	Code programmation.
3.23	0 à 255	Réglage du seuil de 0 à 25,5% de la vitesse maximum. Valeur d'origine : 16 (1,6 %).
Appuyer sur " RESET ".		
0.00	1	Mémorisation.
Appuyer sur " RESET ".		

**Nota :** Le relais " ZERO SPEED " n'est plus commandé lorsque l'adresse 3.23 est à 0.

### 4.3.9 - Compensation de RI

Cette fonction permet de rattraper la chute de vitesse en charge lorsque le moteur n'est pas équipé de DT ou co-cœur.

On se reportera au catalogue moteur pour la valeur R de la résistance d'induit exprimée en  $\Omega$ .

Programmation à effectuer (moteur à l'arrêt) :

Menu/ Paramètre	Valeur à programmer	Observations et calculs à effectuer
Appuyer sur " RESET ".		
0.00	200	Code programmation.
3.20	1	Sélection " COMP. RI ".
3.17	0 à 255	Valeur à programmer : R x 104 R en $\Omega$ .
Appuyer sur " RESET ".		
0.00	1	Mémorisation.
Appuyer sur " RESET ".		

**Nota :** Si on observe une instabilité de la vitesse, il sera nécessaire de diminuer la valeur de l'adresse 3.17.

# Variateurs triphasés

## DMV 2322 / DMV 2342

### 4.3.10 - Statisme vitesse (sans DT ou codeur)

Cette fonction permet de faire chuter la vitesse en fonction du courant d'induit.

Application typique : une presse équipée d'un volant d'inertie avec embrayage. Cette fonction permet au variateur de répartir l'énergie pendant toute la durée du cycle. En conséquence, la vitesse est plus stable au moment de l'impact de charge.

Programmation à effectuer :

Menu/ Paramètre	Valeur à programmer	Observations et calculs à effectuer
Appuyer sur " RESET ".		
0.00	200	Code programmation.
3.20	0	Sélection.
Faire " MARCHÉ ".		
Moteur en charge, vitesse nominale, mesurer la vitesse.		
3.17	0 à 255	Augmenter progressivement la valeur : - la vitesse chute (à déterminer en fonction de l'application), - dans l'exemple ci-dessus, la vitesse devient plus stable.
Demander l'arrêt.		
Appuyer sur " RESET ".		
0.00	1	Mémorisation.
Appuyer sur " RESET ".		

**Nota :** Pour I nominal variateur, la chute de tension est de 35V, non proportionnelle à la tension d'induit réglée.

### 4.3.11 - Limitation de courant à 2 seuils

Cette fonction permet de régler :

- une première limitation de courant d'induit pour le démarrage du moteur,
- une temporisation pendant laquelle ce courant est autorisé,
- une deuxième limitation de courant d'induit en marche normale (après temporisation).

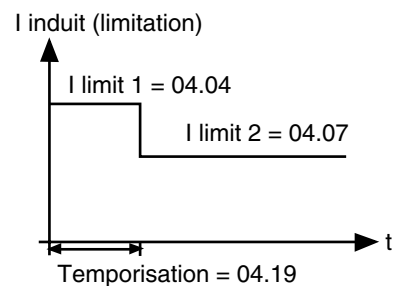
Cette fonction est mise en service automatiquement après arrêt du moteur (arrêt ou référence à 0) et redémarrage.

Programmation à effectuer :

Menu/ Paramètre	Valeur à programmer	Observations et calculs à effectuer
Appuyer sur " RESET ".		
0.00	200	Code programmation.
4.18	1	Sélection " limitation auto à 2 seuils ".
4.19	0 à 255	Temporisation 0 à 255 s.

Menu/ Paramètre	Valeur à programmer	Observations et calculs à effectuer
4.04	0 à 1000	Réglage courant de démarrage moteur : $\frac{666 \times I_{\text{moteur}}}{\text{calibre variateur}} \times \frac{CD}{CN} =$ valeur à programmer. $\frac{CD}{CN}$ : surcouple au démarrage
4.07	0 à 1000	Réglage courant du second seuil : $\frac{666 \times I_{\text{moteur}}}{\text{calibre variateur}} \times S =$ valeur à programmer. S = surcouple autorisé en marche normale : $1.0 \leq S \leq 1.5$ .
Appuyer sur " RESET ".		
0.00	1	Mémorisation.
Appuyer sur " RESET ".		

Allure de la limitation de courant

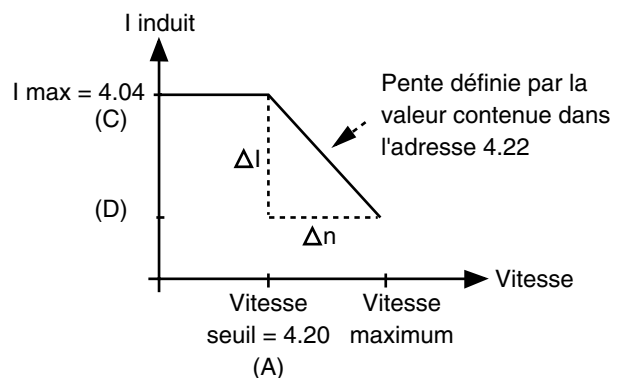


**Nota :** Le courant d'induit du deuxième seuil ne peut être supérieur au premier seuil.

### 4.3.12 - Limitation du courant en fonction de la vitesse (I = f(n)) à une pente

Cette fonction est utilisée lorsque le moteur a une commutation difficile à certaine vitesse (dans certains cas où le moteur est désexcité).

Allure de la limitation en fonction de la vitesse :



# Variateurs triphasés

## DMV 2322 / DMV 2342

Calcul à effectuer :

$$A = \frac{1000 \times \text{vitesse seuil}}{\text{vitesse maximum}}$$

$$C = \frac{666 \times I \text{ moteur}}{\text{calibre variateur}} \times \frac{CD}{CN}$$

$$\frac{CD}{CN} = \text{surcouple au démarrage}$$

$$D = \frac{C \times A}{1000}$$

$$\Delta I = C - D$$

$$\Delta n = 1000 - A$$

- vitesse en  $\text{min}^{-1}$

- I mot en Ampères

- calibre variateur en Ampères (plaque signalétique du variateur)

- Les calculs seront arrondis à l'unité supérieure.

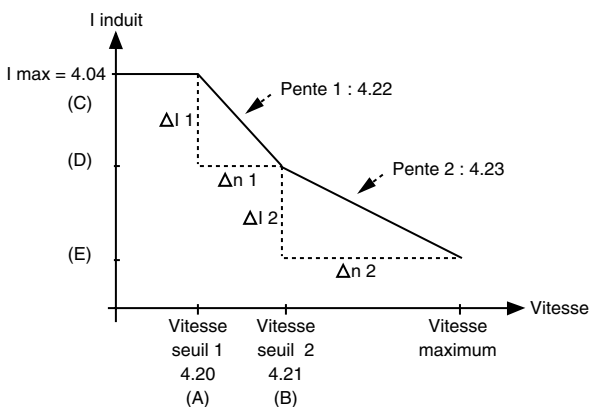
Programmation à effectuer :

Menu/ Paramètre	Valeur à programmer	Observations et calculs à effectuer
Appuyer sur " RESET ".		
0.00	200	Code programmation.
4.04	0 à 1000	Limitation courant maximum : calcul C = valeur à programmer.
4.20	0 à 1000	Seuil I = f(n) : calcul A = valeur à programmer.
4.22	0 à 255	Pente I = f(n) : $\frac{\Delta I}{\Delta n} \times 128 =$ valeur à programmer.
Appuyer sur " RESET ".		
0.00	1	Mémorisation.
Appuyer sur " RESET ".		

### 4.3.13 - Limitation du courant en fonction de la vitesse I = f(n) à 2 pentes

Cette fonction est utilisée lorsque le moteur a des caractéristiques spéciales dans une application exigeant des vitesses très élevées, dans un très grand rapport de dés-excitation. Il est donc nécessaire de consulter **LEROY-SOMER** afin d'en déterminer les pentes.

Allure de la limitation en fonction de la vitesse :



Calcul à effectuer :

$$A = \frac{1000 \times \text{vitesse seuil 1}}{\text{vitesse maximum}}$$

$$B = \frac{1000 \times \text{vitesse seuil 2}}{\text{vitesse maximum}}$$

$$C = \frac{666 \times I \text{ moteur}}{\text{calibre variateur}} \times \frac{CD}{CN}$$

$$\frac{CD}{CN} = \text{surcouple au démarrage}$$

$$D = \frac{C \times A}{B}$$

$$E = \frac{D \times B}{1000}$$

$$\Delta I1 = C - D$$

$$\Delta I2 = D - E$$

$$\Delta n1 = B - A$$

$$\Delta n2 = 1000 - B.$$

- vitesse en  $\text{min}^{-1}$

- I moteur en Ampères

- calibre variateur en Ampères (plaque signalétique du variateur)

- Calcul arrondi à l'unité supérieure (sans virgule).

Programmation à effectuer :

Menu/ Paramètre	Valeur à programmer	Observations et calculs à effectuer
Appuyer sur " RESET ".		
0.00	200	Code programmation.
4.04	0 à 1000	Limitation courant maximum : calcul C = valeur à programmer.
4.20	0 à 1000	Seuil 1 : calcul A = valeur à programmer.
4.22	0 à 255	Pente 1 : $\frac{\Delta I1}{\Delta n1} \times 128 =$ valeur à programmer.
4.21	0 à 1000	Seuil 2 : calcul B = valeur à programmer.
4.23	0 à 255	Pente 2 : $\frac{\Delta I2}{\Delta n2} \times 128 =$ valeur à programmer.
Appuyer sur " RESET ".		
0.00	1	Mémorisation.
Appuyer sur " RESET ".		

### 4.3.14 - Limitation de courant à 2 seuils et I = f(n)

Il est possible de cumuler ces fonctions et faire les programmations expliquées dans les § :

- 4.3.11 : limitation à 2 seuils,

- 4.3.12 ou 4.3.13 : limitation en fonction de la vitesse I = f(n).

# Variateurs triphasés

## DMV 2322 / DMV 2342

### 4.3.15 - Arrêt d'urgence freiné (voir § 3.6.3)

a) Sans rampe

Programmation à effectuer

Menu/ Paramètre	Valeur à programmer	Observations et calculs à effectuer
Appuyer sur " RESET ".		
0.00	200	Code programmation.
8.16	202	Affectation entrée F6/dévalidation rampe.
Appuyer sur " RESET ".		
0.00	1	Mémorisation.
Appuyer sur " RESET ".		

b) Avec rampe

Programmation à effectuer

Menu/ Paramètre	Valeur à programmer	Observations et calculs à effectuer
Appuyer sur " RESET ".		
0.00	200	Code programmation.
8.16	218	Affectation entrée F6/rampe 2.
2.09	0 à 255	Réglage de 0 à 25,5 s en décélération Avant, pendant l'arrêt d'urgence.
2.10	0 à 255	Réglage de 0 à 25,5 s en décélération Arrière, pendant l'arrêt d'urgence.
8.26	1	Inversion logique F6.
Appuyer sur " RESET ".		
0.00	1	Mémorisation.
Appuyer sur " RESET ".		

### 4.3.16 - Utilisation de boutons poussoirs

" +vite-vite " pour réglage de la vitesse (voir § 3.6.4)

Autrefois, cette fonction était effectuée à l'aide de potentiomètre motorisé dont l'accélération et la décélération (minimum) étaient définies par un nombre de min<sup>-1</sup> au niveau du potentiomètre.

Avec le **DMV 2322/2342**, ce sont les rampes qui définissent l'action plus ou moins rapide des boutons poussoirs. Une petite vitesse dès la mise sous tension peut être réglée.

Programmation à effectuer

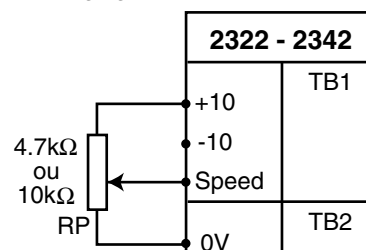
Menu/ Paramètre	Valeur à programmer	Observations et calculs à effectuer
Appuyer sur " RESET ".		
0.00	200	Code programmation.
8.17	203	Affectation F7 - verrouillage intégration rampe.
8.27	0	Sans inversion F7.
8.18	115	Affectation F8 - sélection 2 références.
8.28	1	Sans inversion F8.
8.19	218	Affectation F9 - sélection rampes 1 ou 2.

Menu/ Paramètre	Valeur à programmer	Observations et calculs à effectuer
8.29	1	Avec inversion F9.
1.14	0	Sélection 1 sur référence 2.
7.12	000	Dévalidation entrée analogique.
7.15	000	
Appuyer sur " RESET ".		
1.17	1000	Référence 1 (+ vite)
1.19	000	Référence 3 (- vite)
1.10	0	Référence positive.
1.06	1000	Limitation référence positive.
1.09	000	Limitation référence négative (2322).
	ou -1000	Limitation référence négative (2342).
1.07	0 à 1000	Vitesse minimum avant. Calcul à effectuer : $\frac{1000 \times \text{vitesse mini demandée}}{\text{vitesse maxi moteur}} =$ valeur à programmer.
		Vitesse minimum arrière (2342). Calcul à effectuer : $\frac{-1000 \times \text{vitesse mini demandée}}{\text{vitesse maxi moteur}} =$ valeur à programmer.
2.04	100	Accel. 1 - AV, 10 secondes.
2.05	100	Décél. 1 - AV, 10 secondes.
2.06	100	Décél. 1 - AR, 10 secondes (2342).
2.07	100	Accél. 1 - AR, 10 secondes (2342).
2.09	0 à 1999	Décélération 2 Arrière. Rampe sur arrêt (réglage de 0 à 199,9 ") par KA1.
		Décélération 2 Avant. Rampe sur arrêt (réglage de 0 à 199,9 ") par KA1.
Appuyer sur " RESET ".		
0.00	1	Mémorisation.
Appuyer sur " RESET ".		

L'action plus ou moins rapide des boutons poussoirs est déterminée par le réglage des paramètres 2.04, 2.05, 2.06 et 2.07.

Le réglage des adresses 2.09 et 2.10 détermine le temps de rampe sur un arrêt manuel.

Autres possibilités : un potentiomètre détermine une vitesse maximum avec l'utilisation de bouton poussoir + vite/- vite, pour le réglage intermédiaire de la vitesse.





# Variateurs triphasés

## DMV 2322 / DMV 2342

### 4.4 - Liste des menus et paramètres



- Associer un variateur configuré en logique négative à un automate fonctionnant en logique positive provoquera la mise en marche du variateur lors de sa mise sous tension.
- Avant d'effectuer un retour aux réglages usine, vérifier que la sécurité du système n'est pas remise en cause.

#### Nota :

- Les synoptiques se rapportant à chaque menu sont situés § 4.5.

#### 4.4.1 - Menu 01 : Référence vitesse - sélection et limitations

##### 4.4.1.1 - Liste des paramètres du menu 01

Paramètre	Description	Niveau d'accès	Accessibilité LS/LE	Plage de réglage	Réglage usine
01.01	Référence vitesse variateur	-	LS	± 1000	-
01.02	Référence vitesse + offset	-	LS	± 1000	-
01.03	Référence entrée rampe	-	LS	± 1000	-
01.04	Offset	1	LE	± 1000	+ 000
01.05	Référence impulsion	0	LE	± 1000	+ 050
01.06	Vitesse maximum AV	0	LE	0 à + 1000	+ 1000
01.07	Vitesse minimum AV	1	LE	0 à + 1000	+ 000
01.08	Vitesse minimum AR	1	LE	-1000 à 0	+ 000
01.09	Vitesse maximum AR	0	LE	-1000 à 0	(2342) - 1000 (2322) - 000
01.10	Sélection des polarités pour la référence	1	LE	0 ou 1	(2342) 1 (2322) 0
01.11	Validation référence	0	LE	0 ou 1	0
01.12	Inversion de polarité de référence	0	LE	0 ou 1	0
01.13	Sélection de la marche par impulsion	0	LE	0 ou 1	0
01.14	Sélection 1 de référence	2	LE	0 ou 1	0
01.15	Sélection 2 de référence	2	LE	0 ou 1	0
01.16	Verrouillage zéro référence	2	LE	0 ou 1	0
01.17	REFERENCE 1	2	LE	± 1000	000
01.18	REFERENCE 2	2	LE	± 1000	300
01.19	REFERENCE 3	2	LE	± 1000	000
01.20	REFERENCE 4	2	LE	± 1000	000

##### 4.4.1.2 - Les paramètres de menu 01

###### 01.01 : Référence vitesse variateur

Plage = ± 1000.

Lecture de la référence vitesse.

###### 01.02 : Référence vitesse + offset

Plage = ± 1000.

Lecture de la référence vitesse + offset (01.04).

###### 01.03 : Référence entrée rampe

Plage = ± 1000.

Lecture de la référence vitesse finale avant la rampe.

###### 01.04 : Offset

Plage = ± 1000.

Réglage usine = + 000.

Valeur programmable qui s'ajoute à la valeur de référence vitesse 01.01.

Il peut être utilisé dans une application enroulage/ déroulage, pour donner une référence de traction.

###### 01.05 : Référence impulsion

Plage = ± 1000.

Réglage usine = + 050.

Valeur de référence " impulsion ". La marche par impulsion est sélectionnée par 01.13 (via bornes TB3-22 et TB3-23 en réglages usines).

###### 01.06 : Vitesse maximum AV

Plage = 0 à + 1000.

Réglage usine = + 1000.

Réglage de la limite supérieure de vitesse dans le sens de rotation avant.

###### 01.07 : Vitesse minimum AV

Plage = 0 à + 1000.

Réglage usine = 000.

Réglage de la limite inférieure de vitesse dans le sens de rotation avant. 01.07 est inactif lorsque 01.10 = 1 (DMV 2342).

# Variateurs triphasés

## DMV 2322 / DMV 2342

### 01.08 : Vitesse minimum AR

Plage = - 1000 à 0. Réglage usine = + 000.  
Réglage de la limite inférieure de vitesse dans le sens de rotation arrière. 01.08 est inactif lorsque 01.10 = 1 (DMV 2342).

### 01.09 : Vitesse maximum AR

Plage = - 1000 à 0.  
Réglage usine = - DMV 2342 = - 1000,  
- DMV 2322 = 000.  
Réglage de la limite supérieure de vitesse dans le sens de rotation arrière.

### 01.10 : Sélection des polarités pour la référence

Plage = 0 ou 1.  
Réglage usine = - DMV 2342 = 1 (bidirectionnel),  
- DMV 2322 = 0 (unidirectionnel).  
- Si 01.10 = 1, on autorise une référence positive ou négative.  
- Si 01.10 = 0, on autorise une référence positive seulement. (Une référence négative est prise en compte comme une référence zéro).

### 01.11 : Validation référence

Plage = 0 ou 1. Réglage usine = 0.  
01.11 = 1 : valide la référence vitesse.  
Il valide aussi l'entrée supplémentaire vitesse (si utilisée).  
01.11 passe à zéro si la borne TB3-21 (Marche/Arrêt) est dévalidée (déconnectée du 0V).  
La validation de 01.11 est aussi effectuée par les bornes TB3-22, TB3-23, TB3-24 ou TB3-25 en réglage usine.

### 01.12 : Inversion de polarité de référence

Plage = 0 ou 1. Réglage usine = 0.  
- Si 01.12 = 1, la polarité du signal référence vitesse est inversée.  
La validation de 01.12 est effectuée par les bornes TB3-22 ou TB3-24 en réglage usine.

### 01.13 : Sélection de la marche par impulsions

Plage = 0 ou 1. Réglage usine = 0.  
01.13 = 1, sélectionne la marche par impulsion, 01.05 est la référence vitesse dans ce mode de fonctionnement.  
La validation de 01.13 est effectuée par les bornes TB3-22 ou TB3-23 en réglage usine.

### 01.14 - 01.15 : Sélection de référence

Plage = 0 ou 1. Réglage usine = 0.

01.14	01.15	Référence sélectionnée
0	0	REF. 1 : 01.17
0	1	REF. 3 : 01.19
1	0	REF. 2 : 01.18
1	1	REF. 4 : 01.20

### 01.16 : Verrouillage zéro référence

Plage 0 ou 1. Réglage usine = 0.  
01.16 = 0, pas de verrouillage.  
01.16 = 1, verrouillage de la référence par l'intermédiaire de 01.11 (mise à 0 automatique si  $-16 < 01.01 < +16$ ).

### 01.17 : REFERENCE 1

Plage =  $\pm 1000$ . Réglage usine = 000.  
La référence - REF. 1, 01.17, est affectable à une entrée analogique ou peut être directement programmée au clavier. En réglage usine, 01.17 prend la valeur de TB1 - 03.

### 01.18 : REFERENCE 2

Plage =  $\pm 1000$ . Réglage usine = + 300.  
La référence - REF. 2, 01.18, est affectable à une entrée analogique ou peut être directement programmée au clavier.

### 01.19 : REFERENCE 3

Plage =  $\pm 1000$ . Réglage usine = 000.  
La référence - REF. 3, 01.19, est affectable à une entrée analogique ou peut être directement programmée au clavier. En réglage usine, 01.19 prend la valeur de TB1 - 06 (GP3).

### 01.20 : REFERENCE 4

Plage =  $\pm 1000$ . Réglage usine = 000.  
La référence - REF 4, 01.20, est affectable à une entrée analogique ou peut être directement programmée au clavier. En réglage usine, 01.20 prend la valeur de TB1 - 07 (GP4).

# Variateurs triphasés

## DMV 2322 / DMV 2342

### 4.4.2 - Menu 02 : Rampes d'accélération et de décélération

#### 4.4.2.1 - Liste des paramètres du menu 02

Paramètre	Description	Niveau d'accès	Accessibilité LS/LE	Plage de réglage	Réglage usine
02.01	Référence vitesse sortie rampe	-	LS	± 1000	-
02.02	Validation rampe	1	LE	0 ou 1	1
02.03	Verrouillage intégration rampe	1	LE	0 ou 1	0
02.04	Accélération 1 - AV	0	LE	0 à 1999	+ 050
02.05	Décélération 1 - AV	0	LE	0 à 1999	+ 050
02.06	Décélération 1 - AR	0	LE	0 à 1999	(2342) + 050 (2322) 000
02.07	Accélération 1 - AR	0	LE	0 à 1999	(2342) + 050 (2322) 000
02.08	Accélération 2 - AV	2	LE	0 à 1999	+ 100
02.09	Décélération 2 - AV	2	LE	0 à 1999	+ 100
02.10	Décélération 2 - AR	2	LE	0 à 1999	(2342) + 100 (2322) 000
02.11	Accélération 2 - AR	2	LE	0 à 1999	(2342) + 100 (2322) 000
02.12	Rampe marche par impulsion	2	LE	0 à 1999	+ 100
02.13	Validation rampe (impulsion)	2	LE	0 ou 1	0
02.14	Sélection accélération AV	2	LE	0 ou 1	0
02.15	Sélection décélération AV	2	LE	0 ou 1	0
02.16	Sélection décélération AR	2	LE	0 ou 1	0
02.17	Sélection accélération AR	2	LE	0 ou 1	0
02.18	Sélection commune rampes	2	LE	0 ou 1	0
02.19	Extension du temps de rampe	2	LE	0 ou 1	0

#### 4.4.2.2 - Les paramètres de menu 02

##### 02.01 : Référence vitesse sortie rampe

Plage = ± 1000.

Lecture de la valeur de référence vitesse en sortie de la rampe.

##### 02.02 : Validation rampe

Plage = 0 ou 1.

Réglage usine = 1.

02.02 = 0, la référence en sortie de la rampe (02.01) est égale à la référence vitesse en entrée de la rampe.

##### 02.03 : Verrouillage intégration rampe

Plage = 0 ou 1.

Réglage usine = 0.

02.03 = 1, Stoppe l'intégration de la rampe et fige la valeur de référence vitesse en sortie de la rampe.

Peut être utilisé pour réaliser une commande en " plus vite " et " moins vite ".

##### 02.04 : Accélération 1 AV

Plage = 0 à 1999 (0,1s).

Réglage usine = + 050.

##### 02.05 : Décélération 1 AV

Plage = 0 à 1999 (0,1s).

Réglage usine = + 050.

##### 02.06 : Décélération 1 AR

Plage = 0 à 1999 (0,1s).

Réglage usine = DMV 2322 = 000,

DMV 2342 = + 050.

##### 02.07 : Accélération 1 AR

Plage = 0 à 1999 (01s).

Réglage usine = DMV 2322 = 000,

DMV 2342 = + 050.

C'est le temps de rampe désiré pour accélérer de zéro à la vitesse maximum ou décélérer de la vitesse maximum à zéro.

##### 02.08 : Accélération 2 AV

Plage = 0 à 1999 (0,1s).

Réglage usine = + 100.

##### 02.09 : Décélération 2 AV

Plage = 0 à 1999 (0,1s).

Réglage usine = + 100.

##### 02.10 : Décélération 2 AR

Plage = 0 à 1999 (0,1s).

Réglage usine : DMV 2322 = 000,

DMV 2342 = + 100.

# Variateurs triphasés

## DMV 2322 / DMV 2342

### 02.11 : Accélération 2 AR

Plage = 0 à 1999 (0,1s).  
Réglage usine = DMV 2322 = 000,  
DMV 2342 = + 100.

### 02.12 : Rampe marche par impulsions

Plage = 0 à 1999 (0,1s). Réglage usine = + 100.  
C'est le temps d'accélération et de décélération désiré en mode marche par impulsion.

### 02.13 : Validation rampe marche par impulsions

Plage = 0 ou 1. Réglage usine = 0.  
02.13 = 1 (ET 01.13 = 1), sélectionne le temps de rampe spécifique programmé en 02.12.  
02.13 = 0, le temps de rampe en mode marche par impulsion est celui programmé en 02.04 à 02.11.

### 02.14 : Sélection accélération 1 ou 2 AV

Plage = 0 ou 1. Réglage usine = 0.  
02.14 = 0 : accélération 1 AV (02.04).  
02.14 = 1 : accélération 2 AV (02.08).

### 02.15 : Sélection décélération 1 ou 2 AV

Plage = 0 ou 1. Réglage usine = 0.  
02.15 = 0 : décélération 1 AV (02.05).  
02.15 = 1 : décélération 2 AV (02.09).

### 02.16 : Sélection décélération 1 ou 2 AR

Plage = 0 ou 1. Réglage usine = 0.  
02.16 = 0 : décélération 1 AR (02.06).  
02.16 = 1 : décélération 2 AR (02.10).

### 02.17 : Sélection accélération 1 ou 2 AR

Plage = 0 ou 1. Réglage usine = 0.  
02.17 = 0 : accélération 1 AR (02.07).  
02.17 = 1 : accélération 2 AR (02.11).

### 02.18 : Sélection commune rampes 1 ou 2

Plage = 0 ou 1. Réglage usine = 0.  
02.18 = 0, les rampes utilisées sont celles sélectionnées en 02.14 à 02.17.  
02.18 = 1, les rampes utilisées sont les rampes du GROUPE 2 (02.08 à 02.11).

### 02.19 : Extension de temps de rampe

Plage = 0 ou 1. Réglage usine = 0.  
02.19 = 1 : le temps des rampes 02.04 à 02.12 est multiplié par 10. La lecture est alors directe en secondes.

## 4.4.3 - Menu 03 : Boucle de régulation de vitesse et sélection du retour de vitesse

### 4.4.3.1 - Liste des paramètres du menu 03

Paramètre	Description	Niveau d'accès	Accessibilité LS/LE	Plage de réglage	Réglage usine
03.01	Référence vitesse finale	-	LS	± 1000	-
03.02	Retour vitesse	-	LS	± 1000	-
03.03	Vitesse moteur (en min <sup>-1</sup> )	-	LS	± 1999 min <sup>-1</sup>	-
03.04	Lecture tension d'induit (en V)	1	LS	± 1000 V	-
03.05	Compensation de RI	1	LS	± 1000	-
03.06	Erreur vitesse	-	LS	± 1000	-
03.07	Sortie boucle de vitesse	-	LS	± 1000	-
03.08	Intégrale de l'erreur vitesse	1	LS	± 1000	-
03.09	Gain proportionnel vitesse	0	LE	0 à 255	080
03.10	Gain intégral vitesse	0	LE	0 à 255	040
03.11	Gain dérivé vitesse	0	LE	0 à 255	000
03.12	Sélection retour codeur	1	LE	0 ou 1	0
03.13	Sélection retour analogique	1	LE	0 ou 1	0
03.14	Mise à l'échelle retour codeur	0	LE	0 à 1999	+ 419
03.15	Tension d'induit maximum	0	LE	0 à 1000	+ 600
03.16	Conversion vitesse en min <sup>-1</sup>	0	LE	0 à 1999	+ 1750
03.17	Gain compensation RI	0	LE	0 à 255	000
03.18	Entrée supplémentaire vitesse (ESV)	2	LE	± 1000	000
03.19	Sélection ESV	2	LE	0 ou 1	0
03.20	Sélection polarité compensation RI	2	LE	0 ou 1	0

# Variateurs triphasés

## DMV 2322 / DMV 2342

### 4.4.3.1 - Liste des paramètres du menu 03 (suite)

Paramètre	Description	Niveau d'accès	Accessibilité LS/LE	Plage de réglage	Réglage usine
03.21	Sélection sortie rampe	2	LE	0 ou 1	1
03.22	Offset boucle vitesse	2	LE	0 à 255	128
03.23	Seuil vitesse nulle	2	LE	0 à 255	16
03.24	Source du gain dérivé	2	LE	1, 2 ou 3	1
03.25	Filtre erreur vitesse	2	LE	0 à 255	128
03.26	Lecture signal DT	2	LS	± 1000	-
03.27	Facteur de conversion	2	LE	0 ou 1	0
03.28	Multiplication du gain proportionnel	2	LE	0 ou 1	0
03.29	Réduction des gains de la boucle de vitesse	2	LE	0 ou 1	0

### 4.4.3.2 - Les paramètres de menu 03

#### 03.01 : Référence vitesse finale.

Plage = ± 1000.

Lecture de la valeur de référence vitesse après avoir été modifiée par les rampes (ou non) et/ou par l'entrée supplémentaire vitesse (03.18) et l'offset vitesse (03.22).

#### 03.02 : Retour vitesse

Plage = ± 1000.

Lecture du retour vitesse provenant de la tension d'induit ou de la dynamo tachymétrique ou du codeur. Il est utilisé pour l'indication de la vitesse nulle et l'image de la vitesse.

#### 03.03 : Vitesse moteur

Plage = ± 1999 (min<sup>-1</sup>).

Indique la vitesse moteur. Sa valeur vient de 03.02 mise à l'échelle par 03.16.

#### 03.04 : Lecture tension d'induit

Plage = ± 1000 (V).

Mesure de la valeur réelle de tension d'induit.

#### 03.05 : Compensation de RI

Plage = ± 1000.

C'est la valeur qui est ajoutée ou soustraite au retour d'induit pour tenir compte des pertes.

$$03.05 = \frac{03.08 \times 03.17}{2048}$$

#### 03.06 : Erreur vitesse

Plage = ± 1000.

Lecture de la valeur de l'erreur vitesse. Elle est la différence numérique entre la référence et le retour.

#### 03.07 : Sortie boucle de vitesse

Plage = ± 1000.

Le résultat de l'erreur vitesse modifiée par les paramètres de gain. Utilisée normalement comme source pour la référence courant.

#### 03.08 : Intégrale de l'erreur vitesse

Plage = ± 1000.

Lecture de l'erreur vitesse après avoir été modifiée par le gain intégral de la boucle vitesse. Cette valeur est utilisée comme entrée pour calculer les compensation RI 03.05 et 06.05.

#### 03.09 : Gain proportionnel boucle vitesse

Plage = 0 à 255.

Réglage usine = 080.

$$\text{Facteur} = \frac{\text{Valeur de (03.09)}}{8}$$

L'erreur vitesse est multipliée par ce facteur pour donner le coefficient de correction. Il agit sur l'amortissement.

#### 03.10 : Gain intégral boucle vitesse

Plage = 0 à 255.

Réglage usine = 040.

$$\text{Facteur} = \frac{6f \times (03.10)}{256}$$

f = fréquence réseau.

L'erreur vitesse est multipliée par ce facteur pour donner le coefficient de correction. Il agit sur le temps de rétablissement.

#### 03.11 : Gain dérivé boucle vitesse

Plage = 0 à 255.

Réglage usine = 0.

Le facteur par lequel la source de dérivé est multipliée pour donner le coefficient de correction.

Il y a trois sources possibles pour ce coefficient : 03.01, 03.02 ou 03.06, sélectionnées par 03.24.

#### 03.12 : Sélection retour codeur

Plage = 0 ou 1.

Réglage usine = 0.

03.12 = 1 sélectionne un retour vitesse par codeur.

03.12 = 0 sélectionne un retour vitesse soit par tension d'induit, soit par dynamo tachymétrique suivant 03.13.

#### 03.13 : Sélection retour analogique vitesse

Plage = 0 ou 1.

Réglage usine = 0.

03.13 détermine le type de retour analogique vitesse lorsque 03.12 = 0.

03.13 = 1 : retour de tension d'induit.

03.13 = 0 : retour par dynamo tachymétrique câblée aux bornes TB1.09, TB1.10.

# Variateurs triphasés

## DMV 2322 / DMV 2342

### 03.14 : Mise à l'échelle retour codeur

Plage = 0 à 1999. Réglage usine = + 419.  
La valeur de 03.14 doit être réglée suivant la formule

$$\text{valeur (03.14)} = \frac{750 \times 10^6}{N \times n}$$

N = nombre de lignes par tour codeur.

n = vitesse maxi du moteur en  $\text{min}^{-1}$ .

Le réglage usine est calculé en prenant: un codeur de 1024 lignes et une vitesse maxi moteur de  $1750 \text{ min}^{-1}$ .

### 03.15 : Tension d'induit maximum

Plage = 0 à 1000. Réglage usine = + 600.  
03.15 est utilisée pour la mise à l'échelle de la mesure de tension induit : retour vitesse pleine échelle, à tension maxi.

Si le retour vitesse provient d'une autre source, il y a un contrôle continu de la tension d'induit. Sa valeur ne peut pas dépasser le réglage effectué en 03.15.

### 03.16 : Conversion vitesse en $\text{min}^{-1}$

Plage = 0 à 1999. Réglage usine = + 1750.  
03.16 est utilisé pour la mise à l'échelle de la lecture de vitesse pour que la valeur en 03.03 soit la vitesse moteur en  $\text{min}^{-1}$ .

La valeur de 03.16 doit être réglée à la vitesse maximum du moteur (divisée par dix si la vitesse maxi est supérieure à  $1999 \text{ min}^{-1}$ ).

### 03.17 : Gain compensation RI

Plage = 0 à 255. Réglage usine = 000.  
La valeur de 03.17 est utilisée pour calculer la compensation de résistance d'induit.

L'intégrale erreur vitesse est utilisée comme source pour la compensation RI plutôt que le retour courant parce qu'elle est la plus lisse des variables.

Nota : La compensation RI peut provoquer des instabilités si le gain est trop élevé.

### 03.18 : Entrée supplémentaire vitesse (ESV)

Plage =  $\pm 1000$ . Réglage usine = 000.  
Cette valeur est une entrée directe (ne passe pas par la rampe) de la boucle vitesse lorsque 03.19 et 01.11 sont validés. En réglage usine, elle provient de TB1 - 04.

### 03.19 : Sélection de l'ESV

Plage = 0 ou 1. Réglage usine = 0.  
03.19 = 1 : si 01.11 = 1 l'ESV (03.18) est utilisée.

### 03.20 : Sélection polarité de compensation RI

Plage = 0 ou 1. Réglage usine = 0.  
03.20 = 0 : la compensation de RI est soustraite au retour d'induit.

03.20 = 1 : la compensation de RI est ajoutée au retour d'induit.

Nota : pour certaines applications, il est souhaitable de faire chuter la vitesse moteur quand la charge augmente pour empêcher que le courant n'augmente trop. Cela se fait en programmant 03.20 = 1.

### 03.21 : Sélection de la sortie rampe

Plage = 0 ou 1. Réglage usine = 1.  
03.21 = 1 : la référence vitesse en sortie de la rampe (02.01) est ajoutée à l'offset (03.22) et l'ESV (03.18, si sélectionnée) pour donner la référence vitesse finale (03.01).

03.21 = 0 : la référence vitesse en sortie de la rampe (02.01) n'entre pas dans la référence vitesse finale (03.01).

### 03.22 : Offset boucle vitesse

Plage = 0 à 255. Réglage usine = 128.  
03.22 est utilisé comme réglage fin du signal référence vitesse pour corriger, ou introduire un léger décalage.

$$\text{Valeur} = \frac{(03.22) - 128}{16}$$

Nota : Le réglage usine, 128, donne une correction d'offset nulle.

### 03.23 : Seuil vitesse nulle

Plage = 0 à 255. Réglage usine = 16.  
Le seuil peut être réglé de zéro jusqu'à 25,5 % de la vitesse maxi et fixe le niveau de basculement de l'information logique 10.09.

### 03.24 : Source du gain dérivé

Plage = 1, 2 ou 3. Réglage usine = 1.  
Il y a trois sources possible pour la fonction dérivée des gains PID de la boucle vitesse.  
1 = Erreur vitesse (03.06).  
Amortit le signal référence + retour vitesse.  
2 = Référence vitesse (03.01).  
Anticipe sur la montée en vitesse.  
3 = Retour vitesse (03.02).  
Amortit le signal retour vitesse uniquement.

### 03.25 : Filtre erreur vitesse

Plage = 0 à 255. Réglage usine = 128.  
Constante de temps filtre =  $\frac{256}{6f \times (03.25)}$

f = fréquence réseau.

C'est un filtre " passe - bas " pour réduire les perturbations sur le signal erreur vitesse ex. bruit sur la D.T.

### 03.26 : Lecture signal D.T.

Plage =  $\pm 1000$ .  
Mesure du signal d'entrée D.T.  
La mise à l'échelle du signal retour vitesse s'effectue par le potentiomètre, Rv (carte MDA2) telque 03.26 = 1000 pour la vitesse maxi du moteur.

### 03.27 : Facteur de conversion

Plage = 0 ou 1. Réglage usine = 0.  
03.27 = 0 : 03.16 est multiplié par 1.  
03.27 = 1 : 03.16 est divisé par 10.

### 03.28 : Multiplication du gain proportionnel

Plage = 0 ou 1. Réglage usine = 0.  
03.28 = 0 : le gain proportionnel de la boucle de vitesse (03.09) est inchangé.  
03.28 = 1 : le gain proportionnel de la boucle de vitesse (03.09) est multiplié par 4.



# Variateurs triphasés

## DMV 2322 / DMV 2342

### 4.4.4 - Menu 04 : Sélection et limitations de courant d'induit

#### 4.4.4.1 - Liste des paramètres du menu 04

Paramètre	Description	Niveau d'accès	Accessibilité LS/LE	Plage de réglage	Réglage usine
04.01	Référence courant	-	LS	± 1000	-
04.02	Référence finale de courant	-	LS	± 1000	-
04.03	Limitation prioritaire de courant	-	LS	0 à 1000	-
04.04	I limite 1	1	LE	0 à 1000	+ 1000
04.05	I limite maxi pont 1	0	LE	0 à 1000	+ 1000
04.06	I limite maxi pont 2	0	LE	0 à 1000	(2342) + 1000 (2322) 000
04.07	I limite 2	2	LE	0 à 1000	+ 1000
04.08	Entrée supplémentaire courant (ESI)	2	LE	± 1000	+ 000
04.09	Offset de courant	2	LE	± 1000	+ 000
04.10	Sélection I limite 2	2	LE	0 ou 1	0
04.11	Sélection offset courant	2	LE	0 ou 1	0
04.12	Mode BIT 0	2	LE	0 ou 1	0
04.13	Mode BIT 1	2	LE	0 ou 1	0
04.14	Sélection quadrant 1	2	LE	0 ou 1	1
04.15	Sélection quadrant 4	2	LE	0 ou 1	(2342) 1 (2322) 0
04.16	Sélection quadrant 3	2	LE	0 ou 1	(2342) 1 (2322) 0
04.17	Sélection quadrant 2	2	LE	0 ou 1	(2342) 1 (2322) 0
04.18	Validation changement auto. I limite 2	2	LE	0 ou 1	0
04.19	Temporisation auto I limite 2 (s)	2	LE	0 à 255 s	000
04.20	Seuil vitesse 1 - I limite	2	LE	0 à 1000	+ 1000
04.21	Seuil vitesse 2 - I limite	2	LE	0 à 1000	+ 1000
04.22	Pente 1 ( $\Delta I_1/\Delta n_1$ )	2	LE	0 à 255	000
04.23	Pente 2 ( $\Delta I_2/\Delta n_2$ )	2	LE	0 à 255	000
04.24	Indication dépassement seuil vitesse 1	2	LS	0 ou 1	0
04.25	Indication dépassement seuil vitesse 2	2	LS	0 ou 1	0

#### 4.4.4.2 - Les paramètres de menu 04

##### 04.01 : Référence courant

Plage = ± 1000.

Le signal référence courant est l'entrée principale de la boucle de courant.

##### 04.02 : Référence finale de courant

Plage = ± 1000.

C'est l'entrée de la boucle de courant (menu 05). Elle est issue de la référence courant (04.01) modifiée par l'offset courant et les limitations (04.05 et 04.06).

##### 04.03 : Niveau de limitation prioritaire de courant

Plage = 0 à 1000.

Lecture de la limitation de référence courant la plus basse : soit le résultat du calcul limitation de courant en fonction de la vitesse, soit I limite 2 (si sélectionnée). Voir aussi paramètres 04.20 à 04.23.

##### 04.04 : I limite 1

Plage = 0 à 1000.

Réglage usine = + 1000.

04.04 donne une limitation de courant symétrique pour les ponts 1 et 2 et est le seuil à partir duquel la fonction limitation de courant en fonction de la vitesse commence à agir. Voir aussi paramètres 04.20 à 04.23.

##### 04.05 : I limite maxi pont 1

Plage = 0 à 1000.

Réglage usine = + 1000.

04.05 donne la limite maxi de référence courant lorsque pont 1 conduit.

##### 04.06 : I limite maxi pont 2

Plage = 0 à 1000.

Réglage usine = + 1000.

04.06 donne la limite maxi de référence courant lorsque pont 2 conduit.

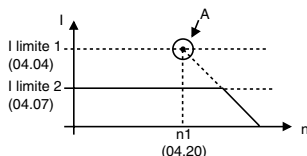


# Variateurs triphasés

## DMV 2322 / DMV 2342

### 04.07 : I limite 2

Plage = 0 à 1000. Réglage usine = + 1000.  
C'est une limitation de courant supplémentaire qui s'applique aux deux ponts. Le variateur peut être programmé, si désiré, pour sélectionner 04.07 automatiquement avec une temporisation programmable après la commande de Marche (RUN). (Voir paramètres 04.10, 04.18 et 04.19).



### 04.08 : Entrée supplémentaire courant (ESI)

Plage = ± 1000. Réglage usine = + 000.  
Cette valeur est une entrée de la boucle de courant et peut être sélectionnée pour les applications où il faut piloter directement le courant moteur.

### 04.09 : Offset courant

Plage = ± 1000. Réglage usine = + 000.  
04.09 applique un décalage à la référence courant 04.01 si 04.11 = 1.

### 04.10 : Sélection I limite 2

Plages = 0 ou 1. Réglage usine = 0.  
04.10 = 1 valide I limite 2 (04.07).  
Il est possible de sélectionner I limite 2 automatiquement. Voir 04.18 et 04.19.

### 04.11 : Sélection offset de courant

Plages = 0 ou 1. Réglage usine = 0.  
04.11 = 1 : sélectionne l'offset de courant.

### 04.12 - 04.13 : Mode BIT 0 - Mode BIT 1

Plages = 0 ou 1. Réglage usine = 0.  
La combinaison binaire des deux paramètres définit le mode de fonctionnement suivant le tableau ci-dessous :

04.12	04.13	Application	Mode
0	0	Pilotage en vitesse (mode standard).	A
1	0	Pilotage en couple.	B
0	1	Pilotage en couple avec sécurité de survitesse.	C
1	1	Pilotage pour application enroulage/déroulage avec option CAP-DMV	D

#### Mode A

L'entrée à la boucle de courant est la référence en sortie de la boucle de vitesse modifiée par l'offset et les limitations.

#### Mode B

L'entrée à la boucle de courant est l'entrée supplémentaire courant (04.08) modifiée par l'offset et les limitations 04.03 et 04.05.

#### Mode C

Le variateur est piloté en couple jusqu'à ce que la vitesse atteigne 03.01, alors la référence couple 04.08 passe à zéro. Suivant le quadrant de fonctionnement, c'est le signe de l'erreur de vitesse 03.06 qui est la source de détection vitesse.

#### Mode D

Ce mode permet d'appliquer un couple dans l'un ou l'autre des sens et d'éviter l'emballement du moteur ou

l'inversion du sens de rotation à charge nulle.

### 04.14 : Sélection quadrant 1

Plage = 0 ou 1. Réglage usine = 1.  
04.14 = 1 : quadrant 1 est validé.

**Nota** : quadrant 1 = l'entraînement de la charge dans le sens avant (vitesse et couple positifs).

### 04.15 : Sélection quadrant 4

Plage = 0 ou 1. Réglages usines = DMV 2322 = 0, DMV 2342 = 1.

04.15 = 1 : quadrant 4 est validé.

**Nota** : quadrant 4 = l'entraînement du moteur par la charge (réstitution/freinage) dans le sens arrière (vitesse négative, couple positif).

### 04.16 : Sélection quadrant 3

Plage = 0 ou 1. Réglages usines = DMV 2322 = 0, DMV 2342 = 1.

04.16 = 1 : quadrant 3 est validé.

**Nota** : quadrant 3 = l'entraînement de la charge dans le sens arrière (vitesse et couple négatifs).

### 04.17 : Sélection quadrant 2

Plage = 0 ou 1. Réglages usines = DMV 2322 = 0, DMV 2342 = 1.

04.17 = 1 : quadrant 2 est validé.

**Nota** : quadrant 2 = l'entraînement du moteur par la charge (réstitution/freinage) dans le sens avant (vitesse positive, couple négatif).

### 04.18 : Validation changement auto. I limite 2

Plage = 0 ou 1. Réglage usine = 0.

04.18 = 1 : 04.10 passe à 1 après le temps programmé en 04.19, le courant est alors limité à I limite 2 (04.07). La temporisation démarre au moment de la commande de marche.

04.18 = 0 : le passage à I limite 2 par 04.10 = 1.

### 04.19 : Temporisation auto I limite 2

Plage = 0 à 255s. Réglage usine = 000.

04.19 règle le temps (en secondes) après lequel I limite 2 sera appliqué (si 04.18 = 1) à la suite d'une commande de marche.

### 04.20 : Seuil vitesse 1 - Limitation courant

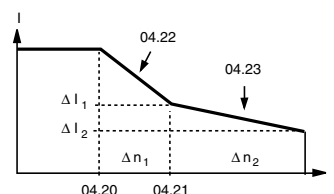
Plage = 0 à 1000. Réglage usine = + 1000.

04.20 règle le seuil de vitesse au delà duquel le courant induit est réduit en fonction de la vitesse suivant la pente définie par 04.22 (voir 04.21, 04.22, 04.23).

### 04.21 : Seuil vitesse 2 - Limitation courant

Plage = 0 à 1000. Réglage usine = + 1000.

04.21 règle le seuil de vitesse au delà duquel le courant induit est réduit en fonction de la vitesse suivant la pente définie par 04.23 (voir 04.20, 04.22, 04.23).



# Variateurs triphasés

## DMV 2322 / DMV 2342

### 04.22 : Pente 1 ( $\Delta I1/\Delta n1$ )

Plage = 0 à 255. Réglage usine = 000.  
Réglage du gradient de la réduction de courant en fonction de la vitesse, dans les deux sens de rotation, au delà du seuil vitesse 1 (04.20).

$$04.22 = 128 \times \frac{\Delta I1}{\Delta n1} \quad (\text{Voir } 04.20, 04.21, 04.23).$$

### 04.23 : Pente 2 ( $\Delta I2/\Delta n2$ )

Plage = 0 à 255. Réglage usine = 000.  
Réglage du gradient de la réduction de courant en fonction de la vitesse dans les deux sens de rotation, au delà du seuil vitesse 2 (04.21).

$$04.23 = 128 \times \frac{\Delta I2}{\Delta n2} \quad (\text{Voir } 04.20, 04.21, 04.22).$$

### 04.24 : Indication de dépassement - Seuil vitesse 1

Plage = 0 ou 1.  
04.24 passe à 1 lorsque le seuil de vitesse, réglé par 04.20 est dépassé.

### 04.25 : Indication de dépassement - Seuil vitesse 2

Plage = 0 ou 1.  
04.25 passe à 1 lorsque le seuil de vitesse, réglé par 04.21, est dépassé.

## 4.4.5 - Menu 05 : Boucle de régulation de courant

### 4.4.5.1 - Liste des paramètres du menu 05

Paramètre	Description	Niveau d'accès	Accessibilité LS/LE	Plage de réglage	Réglage usine
05.01	Retour courant	-	LS	± 1000	-
05.02	Image courant induit (Ampères)	-	LS	± 1999 A	-
05.03	Angle d'allumage	-	LS	277 à 1023	-
05.04	Limite di/dt	1	LE	0 à 255	040
05.05	Courant maximum variateur	0	LE	0 à 1999	calibre variateur x 1,5
05.06	Seuil surcharge I	1	LE	0 à 1000	+ 700
05.07	Intégration surcharge échauffement	1	LE	0 à 255	030
05.08	Intégration surcharge refroidissement	1	LE	0 à 255	050
05.09	Auto-calibrage de boucle de courant	1	LE	0 ou 1	0
05.10	Réduction de tension de restitution	2	LE	0 ou 1	0
05.11	Intégration de surcharge	2	LS	0 à 1999	-
05.12	Gain intégral discontinu	2	LE	0 à 255	16
05.13	Gain proportionnel	2	LE	0 à 255	16
05.14	Gain intégral continu	2	LE	0 à 255	16
05.15	Constante de temps induit	2	LE	0 à 255	25
05.17	Verrouillage des déclencheurs	2	LE	0 ou 1	0
05.18	Validation logique d'arrêt	2	LE	0 ou 1	1
05.19	Sélection mode logique d'arrêt	2	LE	0 ou 1	0
05.20	Commande de l'angle d'allumage	2	LE	0 ou 1	0
05.21	Utilisation dodécaphasée DMV 2342	2	LE	0 ou 1	0
05.22	Dévalidation du contrôle adaptif	2	LE	0 ou 1	0
05.23	Utilisation dodécaphasée DMV 2322	2	LE	0 ou 1	0
05.24	Utilisation dodécaphasée série	2	LE	0 ou 1	0
05.25	Utilisation dodécaphasée parallèle	2	LE	0 ou 1	0
05.26	Allongement du temps de chargement de pont	2	LE	0 ou 1	0
05.27	Validation auto-ajustage du gain	2	LE	0 ou 1	0
05.28	Hystérésis de changement de pont	2	LE	0 ou 1	0
05.29	Autorisation d'augmentation des résistances BURDEN	2	LE	0 ou 1	0

# Variateurs triphasés

## DMV 2322 / DMV 2342

### 4.4.5.2 - Les paramètres de menu 05

#### 05.01 : Retour courant

Plage =  $\pm 1000$ .

Indication signal retour courant provenant des transformateurs d'intensité internes. Il sert pour :

- la régulation courant en boucle fermée,
- la protection du moteur,
- la lecture du courant d'induit.

Nota : 05.01 = 666 correspond au courant nominal du variateur.

#### 05.02 : Image courant induit (Ampères)

Plage =  $\pm 1999$ .

Après la mise à l'échelle par (05.05) du retour courant (05.01) on obtient la lecture du courant d'induit en ampères.

#### 05.03 : Angle d'allumage des thyristors

Plage = 277 à 1023.

05.03 est la sortie de la boucle de courant et la référence d'entrée au circuit intégré (ASIC) qui produit les impulsions de commande de base. 05.03 = 1023 indique que l'angle d'ouverture est maximum.

#### 05.04 : Limite $di/dt$

Plage = 0 à 255.

Réglage usine = 040.

05.04 limite le temps de changement de demande de courant. Si le temps de changement de courant est trop élevé, certains moteurs (surtout à carcasse non feuilletée) peuvent avoir des problèmes de commutation.

$$\frac{di}{dt} = I_{\max} \times 6f \times \frac{05.04}{256}$$

-  $di/dt$  = le temps de changement de demande de courant en Ampères  $s^{-1}$ ,

-  $f$  = fréquence de l'alimentation en Hz,

-  $I_{\max}$  = courant maxi du variateur en Ampères.

#### 05.05 : Courant maximum variateur

Plage = 0 à 1999.

Réglage usine =  $1,5 \ln DMV$

05.05 est le courant maximum du variateur (en Ampères), utilisé uniquement pour la mise à l'échelle de la lecture courant (05.02). Il ne limite pas physiquement le courant de sortie.

Exemples :

- DMV - 210A : 05.05 est réglé à  $0210 \times 1,5 = 0315$ ,

05.02 = xxxxA,

- DMV - 25A : 05.05 peut être réglé à  $0250 \times 1,5 = 0375$ ,

$$05.02 = \frac{xxxA}{10}$$

#### 05.06 : Seuil surcharge I

Plage = 0 à 1000.

Réglage usine = + 700.

05.06 régle le seuil à partir duquel la protection surcharge I(t) commence à intégrer l'excès de courant d'induit (voir aussi paramètre 10.18, menu 10).

Nota : 05.06 = + 700 correspond au courant nominal du variateur ( $I_n$ )  $\times 1,05$ .

#### 05.07 : Intégration de surcharge, échauffement

Plage = 0 à 255.

Réglage usine = 030.

Temps d'intégration de la surcharge I, utilisé avec 05.06 et 05.08 ( $05.07 < 05.08$ ).

Le variateur est en défaut après un temps  $t$  défini suivant la formule :

$$t = 05.07 \times \left( \frac{1000 - 05.06}{05.01 - 05.06} \right)$$

Voir aussi paramètres 05.11 et 10.18.

#### 05.08 : Intégration de surcharge refroidissement

Plage = 0 à 255.

Réglage usine = 050.

Temps d'intégration de la surcharge I, utilisé avec 05.06 et 05.07 ( $05.08 > 05.07$ ).

Voir aussi paramètres 05.11 et 10.18.

#### 05.09 : Auto-calibrage de boucle de courant

Plage = 0 ou 1.

Réglage usine = 0.

Cette fonction permet l'adaptation automatique du variateur au moteur en optimisant les paramètres 05.12 à 05.15. Voir § 4.2.10 mise en service.

#### 05.10 : Réduction de tension de restitution

Plage = 0 ou 1.

Réglage usine = 0.

Pendant la phase de restitution 05.10 permet de réduire la tension d'induit lorsque la puissance d'alimentation est " faible ".

05.10 = 0 : U Induit = U réseau  $\times 1,16$ .

05.10 = 1 : U Induit = U réseau  $\times 1,05$ .

#### 05.11 : Intégration de surcharge

Plage = 0 à 1999.

Lecture de la valeur de l'intégration de la surcharge I (t).

Lorsque la valeur atteint le point de déclenchement, déterminé par 05.06, 05.07 et 05.08, le variateur passe en défaut surcharge.

#### 05.12 : Gain intégral discontinu

Plage = 0 à 255.

Réglage usine = 16.

La valeur de 05.12 est réglée automatiquement par le paramètre auto-calibrage de la boucle courant 05.09, pendant la mise en service.

Si la constante de temps induit (05.15) est bien réglée, 05.12 n'agit pas beaucoup sur la réponse de la boucle de courant, mais si elle est trop élevée, des instabilités peuvent se produire.

$$\text{Gain} = \frac{\text{Valeur de 05.12}}{128}$$

#### 05.13 : Gain proportionnel continu

Plage = 0 à 255.

Réglage usine = 16.

La valeur de 05.13 est réglée automatiquement par l'auto-calibrage de la boucle de courant, pendant la mise en service.

05.13 permet à la boucle de courant de bien suivre un changement rapide de courant :

- si il est trop élevé, il y aura un dépassement,

- si il n'est pas assez élevé, la nouvelle valeur de courant sera atteinte trop lentement.

$$\text{Gain} = \frac{\text{Valeur de 05.13}}{256}$$

# Variateurs triphasés

## DMV 2322 / DMV 2342

### 05.14 : Gain intégral continu

Plage = 0 à 255. Réglage usine = 16.  
La valeur de 05.14 est réglée automatiquement par l'auto-calibrage de la boucle de courant, pendant la mise en service.

Sa valeur dépend de la constante de temps induit. L'augmentation de la valeur de 05.14 améliore la réponse de la boucle de courant mais peut provoquer des instabilités.

$$\text{Gain} = \frac{\text{Valeur de (05.14)}}{512}$$

### 05.15 : Constante de temps induit

Plage = 0 à 255. Réglage usine = 25.  
La valeur de 05.15 est réglée automatiquement par l'auto-calibrage de la boucle de courant, pendant la mise en service.

05.15 met à l'échelle la demande de courant pour que le contrôle de boucle puisse bien calculer l'angle d'amorçage des thyristors lorsque le courant est discontinu.

$$05.15 = \frac{16\ 384}{I_{\text{cont}}}$$

$I_{\text{cont}}$  = le niveau de courant au point où la conduction devient continue.

### 05.17 : Verrouillage manuel des déclencheurs

Plage = 0 ou 1. Réglage usine = 0.  
05.17 = 1 : verrouille l'allumage des deux ponts de thyristors et remet à zéro les rampes d'accélération et de décélération.

### 05.18 : Validation logique d'arrêt

Plage = 0 ou 1. Réglage usine = 1.  
05.18 = 1 : quand le variateur reçoit une commande d'arrêt ou lorsque la référence vitesse est inférieure à 0,8 % de la vitesse maximum \*, l'angle d'amorçage des thyristors est retardé au maximum. Après une temporisation, les thyristors sont verrouillés.

Cette fonction est utilisée dans les applications où il n'y a pas besoin de couple à l'arrêt.

\* Voir aussi 05.19.

### 05.19 : Sélection mode logique d'arrêt

Plage = 0 ou 1. Réglage usine = 0.  
05.19 = 0 : la logique d'arrêt est validée après une commande d'arrêt ou zéro référence.  
05.19 = 1 : la logique d'arrêt est validée uniquement après une commande d'arrêt.

05.19 = 1 ne permet pas la validation de logique d'arrêt (05.18) lorsque le signal d'arrêt est la référence vitesse seule. Cette condition permet donc les " petites " vitesses et l'orientation du bout d'arbre autour de zéro vitesse, mais empêche que le moteur tourne à basse vitesse après une commande d'arrêt.

### 05.20 : Commande directe de l'angle d'allumage

Plage = 0 ou 1. Réglage usine = 0.  
05.20 = 1, l'angle d'allumage des thyristors est piloté directement par la valeur de la référence vitesse en sortie de la rampe 02.01.

Ce mode de fonctionnement permet au variateur de fonctionner sans l'influence de soit la boucle de vitesse, soit la boucle de courant.

Elle est utile pour le diagnostic, surtout s'il y a des instabilités dans le système.

**Nota** : ce mode de fonctionnement doit s'effectuer prudemment. Il n'y a pas de protection contre l'accélération excessive, la surtension, la surintensité, sauf le défaut surintensité instantanée.

### ATTENTION :

Remettre 05.20 = 0 après les essais.

### 05.21 : Utilisation dodécaphasée parallèle DMV 2342

Plage = 0 ou 1. Réglage usine = 0.  
Lorsqu'on utilise deux DMV 2342 pour une application dodécaphasée parallèle, programmer impérativement 05.21 = 1 pour avoir interverrouillage des variateurs.

### 05.22 : Dévalidation du contrôle d'adaptation

Plage = 0 ou 1. Réglage usine = 0.  
05.22 = 1 : la fonction est dévalidée.  
C'est un système d'auto-adaptation de la boucle de courant qui applique un gain élevé lorsque le courant est discontinu. Dans certaines applications, ex. : charge sans moteur, cette fonction devra être dévalidée.

### 05.23 : Utilisation dodécaphasée série DMV 2322

Plage = 0 ou 1. Réglage usine = 0.  
05.23 = 1 : déverrouillage possible si 04.16 et 04.17 sont verrouillés.

### 05.24 : Utilisation dodécaphasée série

Plage = 0 ou 1. Réglage usine = 0.  
05.24 = 1 : déverrouillage du fonctionnement dodécaphasé série. Le sens de rotation des phases L1, L2, L3 doit être direct (10.11 = 1).

### 05.25 : Utilisation dodécaphasée parallèle

Plage = 0 ou 1. Réglage usine = 0.  
05.25 = 1 : déverrouillage du variateur.  
Pour DMV 2342 programmer 05.21 = 1 et F10 de chaque variateur doit être relié à ST5 de l'autre, les bornes 0V doivent aussi être reliées.

### 05.26 : Allongement du temps de changement de pont

Plage = 0 ou 1. Réglage usine = 0.  
05.26 = 1 : est utilisé pour des charges très inductives.

### 05.27 : Validation auto-ajustage du gain

Plage = 0 ou 1. Réglage usine = 0.  
05.27 = 1 : pour les moteurs de faible inductance d'excitation lorsqu'ils ne sont pas saturés. Les gains sont ajustés en permanence (sauf 05.14).  
La procédure d'auto-calibrage (§ 4.2.10) doit toujours être effectuée pour 05.14.

### 05.28 : Hystérésis de changement de pont

Plage = 0 ou 1. Réglage usine = 0.  
05.28 = 0 : l'hystérésis est égal à 1,6 % du courant maxi variateur (pour application standard).  
08.28 = 1 : l'hystérésis est égal à 0,2 % du courant maxi variateur (pour application à régulation fine).

# Variateurs triphasés

## DMV 2322 / DMV 2342

### **05.29** : Autorisation de l'augmentation des résistances BURDEN

Plage : 0 ou 1

Réglage usine : 0

05.29 = 1 donne l'autorisation de modifier la valeur initiale des résistances de BURDEN et de mettre des valeurs multipliées par 1,6.

Cette modification ne doit se faire que si l'ondulation mesurée sur la borne 11 (sortie analogique image courant) n'est pas au minimum de 0,6 V à vitesse nulle (soit une valeur de 61 dans 05.01).

Si 05.29 = 1 et que les résistances de BURDEN sont augmentées, la valeur de 05.01 = 38 indique une ondulation correcte.

(la validation de 05.29 modifie aussi la plage de 05.15).

L'auto calibrage ajuste 05.15 si 05.29 = 1.

# Variateurs triphasés

## DMV 2322 / DMV 2342

### 4.4.6 - Menu 06 : Contrôle d'excitation et désexcitation

#### 4.4.6.1 - Liste des paramètres du menu 06

Paramètre	Description	Niveau d'accès	Accessibilité LS/LE	Plage de réglage	Réglage usine
06.01	Force contre électro-motrice (FCEM)	-	LS	0 à 1000	-
06.02	Demande de courant d'excitation	-	LS	0 à 1000	-
06.03	Retour courant d'excitation	-	LS	0 à 1000	-
06.04	Angle d'allumage thyristors	-	LS	261 à 1000	-
06.05	Compensation RI <sup>2</sup>	-	LS	± 1000	-
06.06	Gain compensation RI <sup>2</sup>	0	LE	0 à 255	000
06.07	Seuil FCEM (en Volts)	0	LE	0 à 1000 V	+ 1000
06.08	Courant d'excitation maximum 1	0	LE	0 à 1000	+ 1000
06.09	Courant d'excitation maximum 2	1	LE	0 à 1000	+ 500
06.10	Courant d'excitation minimum	0	LE	0 à 1000	+ 500
06.11	Mise à l'échelle retour excitation	1	LE	0 à 255	204
06.12	Temporisation excitation " économie "	1	LE	0 à 255 s	30
06.13	Validation contrôle d'excitation	1	LE	0 ou 1	0
06.14	Sélection excitation maxi 2	1	LE	0 ou 1	0
06.15	Validation tempo excitation " économie "	1	LE	0 ou 1	0
06.16	Gain intégral de la boucle de courant	1	LE	0 ou 1	1
06.17	Gain intégral boucle FCEM	1	LE	0 ou 1	0
06.18	Validation réglage de gain boucle vitesse	2	LE	0 ou 1	0
06.19	Commande directe d'angle d'allumage	2	LE	0 ou 1	0
06.20	Sélection source comp. RI <sup>2</sup>	2	LE	0 ou 1	0
06.21	Limitation - Angle d'allumage	2	LE	0 à 1000	+ 1000
06.22	Mode de contrôle avec option	2	LE	0 ou 1	0
06.23	Gain de la boucle de courant x 0,5	2	LE	0 ou 1	1
06.24	Gain de la boucle de courant x 0,2	2	LE	0 ou 1	1

#### 4.4.6.2 - Les paramètres de menu 06

##### 06.01 : Force contre électro-motrice (FCEM)

Plage = 0 à 1000.

C'est la FCEM moteur calculée (03.04 - 06.05). Elle est utilisée comme retour de la boucle FCEM en mode dés-  
excitation.

##### 06.02 : Demande de courant d'excitation

Plage = 0 à 1000.

C'est la demande de courant qui vient de la boucle FCEM, modifiée par des limitations maxi et mini (06.08, 06.09 et 06.10).

##### 06.03 : Retour courant d'excitation

Plage = 0 à 1000.

##### 06.04 : Angle d'allumage des thyristors

Plage = 261 à 1000.

##### 06.05 : Compensation RI<sup>2</sup>

Plage = ± 1000.

Sa valeur vient de, soit l'erreur vitesse intégrale 03.08, modifiée par le gain compensation RI<sup>2</sup> (06.06), soit la REFERENCE 4 (01.20) si la boucle de vitesse n'est pas utilisée.

##### 06.06 : Gain compensation RI<sup>2</sup>

Plage de réglage = 0 à 255.

Réglage usine = 000.

C'est le gain de compensation RI<sup>2</sup> programmable qui détermine la chute de RI<sup>2</sup> induit (06.05).

Si 06.06 = 0, référence 4 (01.20), est utilisée comme compensation RI<sup>2</sup>.

##### 06.07 : Seuil FCEM

Plage = 0 à 1000 (V).

Réglage usine = + 1000.

C'est la valeur programmable de la FCEM en volts à partir de laquelle le moteur commence à être désexcité. Définit la tension à laquelle la vitesse nominale du moteur est atteinte.

##### 06.08 : Courant d'excitation maximum 1

Plage = 0 à 1000.

Réglage usine = + 1000.

- Si on utilise le contrôle fixe de la boucle de courant d'excitation, 06.08 est la demande de courant d'excitation (06.02), dans ce cas 06.07 sera programmé à sa valeur maximum.

- Si on utilise le mode désexcitation, 06.08 réglera le courant maximum d'excitation.

# Variateurs triphasés

## DMV 2322 / DMV 2342

### 06.09 : Courant d'excitation maximum 2

Plage = 0 à 1000. Réglage usine = + 500.  
Une alternative à 06.08, peut être utilisée comme un réglage " économie ". Voir 06.12, 06.14 et 06.15.

### 06.10 : Courant d'excitation minimum

Plage = 0 à 1000. Réglage usine = +500.  
C'est la valeur minimum de demande de courant qui empêche une désexcitation excessive.

### 06.11 : Mise à l'échelle retour excitation

Plage = 0 à 255. Réglage usine = 204.  
C'est le facteur de mise à l'échelle qui agit sur le retour pour calibrer le courant d'excitation 06.03.

EXC - DMV 08	
Réglage 06.11	Courant maxi (A)
201	0,5
202	1,0
203	1,5
204	2,0
205	2,5
206	3,0
207	3,5
208	4,0
209	4,5
210	5,0
211	5,5
212	6,0
213	6,5
214	7,0
215	7,5
216	8,0

### 06.12 : Temporisation excitation " économie "

Plage = 0 à 255s. Réglage usine = 030.  
Après une commande de verrouillage du variateur, 06.12 est le temps en secondes au bout duquel le courant d'excitation sera automatiquement réduit à la valeur fixée par 06.09, si la fonction est validée par 06.15 = 1.

### 06.13 : Validation contrôle d'excitation

Plage = 0 ou 1. Réglage usine = 0.  
06.13 = 1 si le variateur est utilisé avec une alimentation d'excitation contrôlée.

### 06.14 : Sélection courant d'excitation maximum 2

Plage = 0 ou 1. Réglage usine = 0.  
06.14 = 1 sélectionne le courant d'excitation maximum 2 (06.09).

### 06.15 : Validation temporisation excitation "économie "

Plage = 0 ou 1. Réglage usine = 0.  
06.15 = 1 : le paramètre 06.14 est contrôlé automatiquement après une commande de verrouillage. Quand la temporisation est dévalidée, le paramètre 06.14 peut être modifié par l'utilisateur.

**Nota** : Les paramètres 06.12 et 06.15 sont utilisés pour éviter l'échauffement du moteur lors d'utilisations cycliques et la formation de condensation.

### 06.16 : Gain intégral de la boucle de courant

Plage = 0 ou 1. Réglage usine = 1.  
Ce paramètre modifie le ratio entre le gain proportionnel et le gain intégral pour permettre une meilleure réponse en courant d'excitation mais peut entraîner une instabilité, surtout si 06.23 ou 06.24 ont été validés. En général, laisser 06.16 à 1.

### 06.17 : Gain intégral - Boucle de FCEM

Plage = 0 ou 1. Réglage usine = 0.  
06.17 = 1 : double le gain pour supprimer les dépassements.

### 06.18 : Validation réglage de gain - Boucle de vitesse

Plage = 0 ou 1. Réglage usine = 0.  
06.18 = 1 : réglage de gain validé.  
Ce paramètre permet le réglage des gains de la boucle de vitesse (menu 03) pour compenser la désexcitation et que la réponse couple puisse rester à peu près constante sur toute la plage de vitesse. Le facteur de réglage de gain de la boucle de vitesse,

$$G = \frac{06.08}{06.02}$$

### 06.19 : Commande directe d'angle d'allumage

Plage = 0 ou 1. Réglage usine = 0.  
06.19 = 1 : l'angle d'allumage des thyristors du pont d'excitation est réglé par la valeur du paramètre 06.09.

### 06.20 : Sélection de la source compensation RI<sup>2</sup>

Plage = 0 ou 1. Réglage usine = 0.  
06.20 = 0 : compensation RI<sup>2</sup> est l'erreur vitesse intégrale (03.08), modifiée par un gain (06.06).  
06.20 = 1 : compensation RI<sup>2</sup> est la valeur du paramètre 04.02 Référence finale de courant modifiée par un gain (06.06). Utilisé quand la boucle de vitesse (donc 03.08), n'est pas utilisée, ex. commande du variateur en couple.

### 06.21 : Limitation d'avancement d'angle d'allumage

Plage = 0 à 1000. Réglage usine = + 1000.  
Utilisé pour protéger l'excitation contre les surtensions.

### 06.22 : Mode de contrôle avec option

Plage = 0 ou 1. Réglage usine = 0.  
Non utilisé.

### 06.23 : Gain de la boucle de courant x 0,5

Plage = 0 ou 1. Réglage usine = 1.  
06.23 = 0 : les gains de la boucle de courant sont multipliés par 0,5. Voir 06.16 et 06.23.

### 06.24 : Gain de la boucle de courant x 0,25

Plage = 0 ou 1. Réglage usine = 1.  
06.24 = 0 : les gains de la boucle de courant sont multipliés par 0,25. Voir 06.16 et 06.23.  
Lorsque 06.23 = 1 et que 06.24 = 1 le gain est multiplié par 0,125.

# Variateurs triphasés

## DMV 2322 / DMV 2342

### 4.4.7 - Menu 07 : Affectation des entrées et sorties analogiques

#### 4.4.7.1 - Liste des paramètres du menu 07

Paramètre	Description	Niveau d'accès	Accessibilité LS/LE	Plage de réglage	Réglage usine
07.01	Entrée générale 1 (GP1)	-	LS	± 1000	-
07.02	Entrée générale 2 (GP2)	-	LS	± 1000	-
07.03	Entrée générale 3 (GP3)	-	LS	± 1000	-
07.04	Entrée générale 4 (GP4)	-	LS	± 1000	-
07.05	Entrée référence vitesse	-	LS	± 1000	-
07.06	Tension efficace d'entrée	-	LS	0 à 1000 V	-
07.07	Température bloc de puissance	-	LS	0 à 1000 °C	-
07.08	Source sortie DAC 1	1	LE	0 à 1999	201
07.09	Source sortie DAC 2	1	LE	0 à 1999	302
07.10	Source sortie DAC 3	1	LE	0 à 1999	304
07.11	Destination - entrée GP1	2	LE	0 à 1999	318
07.12	Destination - entrée GP2	2	LE	0 à 1999	408
07.13	Destination - entrée GP3	2	LE	0 à 1999	119
07.14	Destination - entrée GP4	2	LE	0 à 1999	120
07.15	Destination - référence vitesse	2	LE	0 à 1999	117
07.16	Mise à l'échelle GP1	2	LE	0 à 1999	+ 1000
07.17	Mise à l'échelle GP2	2	LE	0 à 1999	+ 1000
07.18	Mise à l'échelle GP3	2	LE	0 à 1999	+ 1000
07.19	Mise à l'échelle GP4	2	LE	0 à 1999	+ 1000
07.20	Mise à l'échelle référence vitesse	2	LE	0 à 1999	+ 1000
07.21	Mise à l'échelle DAC1	2	LE	0 à 1999	+ 1000
07.22	Mise à l'échelle DAC2	2	LE	0 à 1999	+ 1000
07.23	Mise à l'échelle DAC3	2	LE	0 à 1999	+ 1000
07.24	Mise à l'échelle référence codeur	2	LE	0 à 1999	+ 419
07.25	Sélection référence codeur	2	LE	0 ou 1	0
07.26	Sélection du type de référence	2	LE	0 ou 1	0
07.27	Sélection 1 référence courant	2	LE	0 ou 1	0
07.28	Sélection 2 référence courant	2	LE	0 ou 1	0
07.29	Inversion du signe de GP3 et GP4	2	LE	0 ou 1	0

#### 4.4.7.2 - Les paramètres de menu 07

##### 07.01 : Entrée générale 1 (GP1)

Plage = ± 1000.

Lecture de la valeur du signal appliqué à la borne TB1 - 04. Cette entrée est affectable par 07.11.

##### 07.02 : Entrée générale 2 (GP2)

Plage = ± 1000.

Lecture de la valeur du signal appliqué à la borne TB1-05. Cette entrée est affectable par 07.12.

##### 07.03 : Entrée générale 3 (GP3)

Plage = ± 1000.

Lecture de la valeur du signal appliqué à la borne TB1-06. Cette entrée est affectable par 07.13.

##### 07.04 : Entrée générale 4 (GP4)

Plage = ± 1000.

Lecture de la valeur du signal appliqué à la borne TB1-07. Cette entrée est affectable par 07.14.

##### 07.05 : Entrée référence vitesse

Plage = ± 1000.

Lecture de la valeur de la référence de vitesse analogique borne TB1-03 ou la référence du codeur maître via PL4 (mise à l'échelle par 07.24) sélection par 07.25.

##### 07.06 : Tension efficace d'entrée

Plage = 0 à 1000 V.

Lecture de la valeur en volts de la tension appliquée aux bornes d'entrée réseau L1, L2, L3.



# Variateurs triphasés

## DMV 2322 / DMV 2342

### 07.07 : Température bloc de puissance

Plage = 0 à 1000 °C.

Lecture de la température du bloc de puissance pour les calibres des variateurs supérieurs ou égaux à 350 A.

### 07.08 : Source sortie DAC 1

Plage = 0 à 1999. Réglage usine = 201.  
Sélectionne la source de la sortie analogique 1 (borne TB2-12).  
Réglage usine 201 = 02.01 (sortie de la rampe).

### 07.09 : Source sortie DAC 2

Plage = 0 à 1999. Réglage usine = 302.  
Sélectionne la source de la sortie analogique 2 (borne TB2-13).  
Réglage usine 302 = 03.02 (retour vitesse).

### 07.10 : Source sortie DAC 3

Plage = 0 à 1999. Réglage usine = 304.  
Sélectionne la source de la sortie analogique 3 (borne TB2-14).  
Réglage usine 304 = 03.04 (tension d'induit).

### 07.11 : Destination entrée générale GP1

Plage = 0 à 1999. Réglage usine = 318.  
Sélectionne la destination de l'entrée analogique 1 (borne TB1-04).  
Réglage usine 318 = 03.18 (entrée supplémentaire vitesse).

### 07.12 : Destination entrée générale GP2

Plage = 0 à 1999. Réglage usine = 408.  
Sélectionne la destination de l'entrée analogique 2 (borne TB1-05).  
Réglage usine 408 = 04.08 (entrée supplémentaire courant).  
Réglage usine 119 = 01.19 (REFERENCE 3 vitesse).

### 07.13 : Destination entrée générale GP3

Plage = 0 à 1999. Réglage usine = 119.  
Sélectionne la destination de l'entrée analogique 3 (borne TB1-06).  
Réglage usine 119 = 01.19 (REFERENCE 3 vitesse).

### 07.14 : Destination entrée générale GP4

Plage = 0 à 1999. Réglage usine = 120.  
Sélectionne la destination de l'entrée analogique 4 (borne TB1-07).  
Réglage usine 120 = 01.20 (REFERENCE 4 vitesse).

### 07.15 : Destination référence vitesse

Plage = 0 à 1999. Réglage usine = 117.  
Sélectionne la destination de la référence vitesse 07.05.  
Réglage usine 117 = 01.17 (REFERENCE 1 vitesse).  
**Nota** : une valeur modifiée est prise en compte uniquement après avoir effectué un RAZ (bouton poussoir RESET).

### 07.16 : Mise à l'échelle - Entrée GP1

Plage = 0 à 1999. Réglage usine = + 1000.  
Mise à l'échelle du signal de la source GP1 (borne TB1-04).

$$\text{Facteur de mise à l'échelle} = \frac{07.16}{1000}$$

### 07.17 : Mise à l'échelle entrée GP2

Plage = 0 à 1999. Réglage usine = + 1000.  
Mise à l'échelle du signal de la source GP2 (borne TB1-05).

$$\text{Facteur de mise à l'échelle} = \frac{07.17}{1000}$$

### 07.18 : Mise à l'échelle - Entrée GP3

Plage = 0 à 1999. Réglage usine = + 1000.  
Mise à l'échelle du signal de la source GP3 (borne TB1-06).

$$\text{Facteur de mise à l'échelle} = \frac{07.18}{1000}$$

### 07.19 : Mise à l'échelle - Entrée GP4

Plage = 0 à 1999. Réglage usine = + 1000.  
Mise à l'échelle du signal de la source GP4 (borne TB1-07).

$$\text{Facteur de mise à l'échelle} = \frac{07.19}{1000}$$

### 07.20 : Mise à l'échelle - Référence vitesse

Plage = 0 à 1999. Réglage usine = + 1000.  
C'est le facteur par lequel 07.05 est multiplié pour donner la référence vitesse.

$$\text{Facteur de mise à l'échelle} = \frac{07.20}{1000}$$

### 07.21 : Mise à l'échelle - Sortie DAC 1

Plage = 0 à 1999. Réglage usine = + 1000.  
Mise à l'échelle des signaux de sorties de DAC 1 (TB2-12).

$$\text{Facteur de mise à l'échelle} = \frac{07.21}{1000}$$

### 07.22 : Mise à l'échelle - Sortie DAC 2

Plage = 0 à 1999. Réglage usine = + 1000.  
Mise à l'échelle des signaux de sorties de DAC 2 (TB2-13).

$$\text{Facteur de mise à l'échelle} = \frac{07.22}{1000}$$

### 07.23 : Mise à l'échelle - Sortie DAC 3

Plage = 0 à 1999. Réglage usine = + 1000.  
Mise à l'échelle des signaux de sorties de DAC 3 (TB2-14).

$$\text{Facteur de mise à l'échelle} = \frac{07.23}{1000}$$

### 07.24 : Mise à l'échelle - Référence codeur

Plage = 0 à 1999. Réglage usine = + 419.  
Mise à l'échelle du signal de la référence codeur délivrée au connecteur PL4. (Voir aussi 03.14, mise à l'échelle du retour codeur).

# Variateurs triphasés

## DMV 2322 / DMV 2342

### 07.25 : Sélection référence codeur

Plage = 0 ou 1. Réglage usine = 0.  
 07.25 = 0 : le signal analogique de la borne TB1-03 est sélectionné.  
 07.25 = 1 : l'entrée codeur via PL4 est sélectionnée comme source de référence vitesse.

### 07.26 : Sélection du type de référence principale

Plage = 0 ou 1. Réglage usine = 0.  
 07.26 = 0 : la référence est une tension ( $\pm 10V$ ) provenant de TB1-03.  
 07.26 = 1 : la référence est un courant provenant de TB1-03.

### 07.27 - 07.28 : Sélection du signal référence courant

Plage = 0 ou 1. Réglage usine = 0.  
 La combinaison de 07.27 et 07.28 donne quatre possibilités de référence courant provenant de TB1-03.

Sélection du signal référence courant		
Entrée	07.28	07.27
0 - 20 mA	0	0
20 - 0 mA	0	1
4 - 20 mA	1	0
20 - 4 mA	1	1

### 07.29 : Inversion du signe GP3 et GP4

Plage = 0 ou 1. Réglage usine = 0.  
 07.29 = 1 : le signe des entrées analogiques GP3 et GP4 est inversé après la mise à l'échelle.

## 4.4.8 - Menu 08 : Affectation des entrées logiques

### 4.4.8.1 - Liste des paramètres du menu 08

Paramètre	Description	Niveau d'accès	Accessibilité LS/LE	Plage de réglage	Réglage usine
08.01	Etat de l'entrée F1 Validation de marche	-	LS	0 ou 1	-
08.02	Etat de l'entrée F2	-	LS	0 ou 1	-
08.03	Etat de l'entrée F3	-	LS	0 ou 1	-
08.04	Etat de l'entrée F4	-	LS	0 ou 1	-
08.05	Etat de l'entrée F5	-	LS	0 ou 1	-
08.06	Etat de l'entrée F6	-	LS	0 ou 1	-
08.07	Etat de l'entrée F7	-	LS	0 ou 1	-
08.08	Etat de l'entrée F8	-	LS	0 ou 1	-
08.09	Etat de l'entrée F9	-	LS	0 ou 1	-
08.10	Etat de l'entrée F10	-	LS	0 ou 1	-
08.11	Etat de l'entrée déverrouillage variateur	-	LS	0 ou 1	-
08.12	Destination : F2	2	LE	0 à 1999	+ 000
08.13	Destination : F3	2	LE	0 à 1999	+ 000
08.14	Destination : F4	2	LE	0 à 1999	+ 000
08.15	Destination : F5	2	LE	0 à 1999	+ 000
08.16	Destination : F6	2	LE	0 à 1999	+ 000
08.17	Destination : F7	2	LE	0 à 1999	+ 000
08.18	Destination : F8	2	LE	0 à 1999	+ 000
08.19	Destination : F9	2	LE	0 à 1999	+ 000
08.20	Destination : F10	2	LE	0 à 1999	+ 000
08.21	Dévalidation : FONCTIONS LOGIQUES NORMALES	2	LE	0 ou 1	0
08.22	Inversion logique : F2	2	LE	0 ou 1	0
08.23	Inversion logique : F3	2	LE	0 ou 1	0
08.24	Inversion logique : F4	2	LE	0 ou 1	0
08.25	Inversion logique : F5	2	LE	0 ou 1	0
08.26	Inversion logique : F6	2	LE	0 ou 1	0
08.27	Inversion logique : F7	2	LE	0 ou 1	0
08.28	Inversion logique : F8	2	LE	0 ou 1	0
08.29	Inversion logique : F9	2	LE	0 ou 1	0
08.30	Inversion logique : F10	2	LE	0 ou 1	0
08.31 à 08.34	Validation des entrées logiques F2 à F5	2	LE	0 ou 1	0

# Variateurs triphasés

## DMV 2322 / DMV 2342

### 4.4.8.2 - Les paramètres de menu 08

#### 08.01 : L'état de l'entrée F1 - Validation de marche

Plage = 0 ou 1.

Lecture de l'état de l'entrée validation de marche provenant de la borne TB3-21.

08.01 = 0 : le variateur est dévalidé (par 01.11). La référence vitesse à l'entrée de la rampe passe à zéro. Le variateur s'arrête sauf si 02.03 (verrouillage intégration rampe) est validé.

08.01 = 1 : la référence est validée, le variateur peut fonctionner.

**Nota** : Ce paramètre est prioritaire sur toutes les autres entrées (ordres de marche).

#### 08.02 : Etat de l'entrée F2

Plage = 0 ou 1.

Lecture de l'état de l'entrée F2 (borne TB3-22).

Si 08.21 = 0 : F2 est la commande de marche par impulsion arrière (IR) en réglage usine.

F2 peut avoir une autre fonction affectable par 08.22 et 08.12.

#### 08.03 : Etat de l'entrée F3

Plage = 0 ou 1.

Lecture de l'état de l'entrée F3 (borne TB3-23).

Si 08.21 = 0 : F3 est la commande de marche par impulsion avant (IF) en réglage usine.

F3 peut avoir une autre fonction affectable par 08.23 et 08.13.

#### 08.04 : Etat de l'entrée F4

Plage = 0 ou 1.

Lecture de l'état de l'entrée F4 (borne TB3-24).

Si 08.21 = 0 : F4 est la commande de marche arrière (RR) en réglage usine.

F4 peut avoir une autre fonction affectable par 08.24 et 08.14.

**Nota** : F4 est une entrée mémorisée. 01.11 ne passera pas à zéro si l'ordre de marche est relâché.

#### 08.05 : Etat de l'entrée F5

Plage = 0 ou 1.

Lecture de l'état de l'entrée F5 (borne TB3-25).

Si 08.21 = 0 : F5 est la commande de marche avant (RF) en réglage usine.

F5 peut avoir une autre fonction affectable par 08.25 et 08.15.

**Nota** : F5 est une entrée mémorisée. 01.11 ne passera pas à zéro si l'ordre de marche est relâché.

#### 08.06 : Etat de l'entrée F6

Plage = 0 ou 1.

Lecture de l'état de l'entrée F6 (borne TB3-26).

La fonction de F6 est affectable par 08.26 et 08.16.

#### 08.07 : Etat de l'entrée F7

Plage = 0 ou 1.

Lecture de l'état de l'entrée F7 (borne TB3-27).

La fonction de F7 est affectable par 08.27 et 08.17.

#### 08.08 : Etat de l'entrée F8

Plage = 0 ou 1.

Lecture de l'état de l'entrée F8 (borne TB3-28).

La fonction de F8 est affectable par 08.28 et 08.18.

#### 08.09 : Etat de l'entrée F9

Plage = 0 ou 1.

Lecture de l'état de l'entrée F9 (borne TB3-29).

La fonction de F9 est affectable par 08.29 et 08.19.

#### 08.10 : Etat de l'entrée F10

Plage = 0 ou 1.

Lecture de l'état de l'entrée F10 (borne TB3-30).

La fonction de F10 est affectable par 08.30 et 08.20.

#### 08.11 : Etat de l'entrée déverrouillage variateur

Plage = 0 ou 1.

Lecture de l'état de l'entrée déverrouillage variateur (borne TB4-31).

08.11 = 0 : le variateur est verrouillé. Les commandes des thyristors sont éteintes après une temporisation de 30 ms, les rampes sont remises à zéro et le moteur s'arrête en roue libre.

08.11 = 1 : le variateur est déverrouillé.

#### 08.12 à 08.20 : Destination - Entrées F2 à F10

Plage = 0 à 1999.

Réglage usine = + 000.

La valeur des paramètres 08.12 à 08.20 donne l'adresse de la destination des entrées logiques F2 à F10.

**Nota** : Cette valeur n'est prise en compte qu'après une remise à zéro.

#### 08.21 : Dévalidation " Fonctions logiques normales "

Plage = 0 ou 1.

Réglage usine = 0.

08.21 = 0 : les entrées logiques F2 à F5 sont affectées en réglage usine (fonctions normales) comme suit :

- F2 : marche par impulsion arrière (IR),
- F3 : marche par impulsion avant (IF),
- F4 : marche arrière (RR),
- F5 : marche avant (RF).

08.21 = 1 : les fonctions logiques normales sont dévalidées.

**Nota** : Dans les deux cas, les entrées logiques F2 à F5 sont affectables par 08.12 à 08.15.

#### 08.22 à 08.30 : Inversion logique - F2 à F10

Plage = 0 ou 1.

Réglage usine = 0.

08.22 à 08.30 = 1 : l'état logique des entrées F2 à F10 est inversé.

#### 08.31 à 08.34 : Validation des entrées F2 à F5

Plage = 0 ou 1.

Réglage usine = 0.

Lorsque 08.21 = 1 les paramètres 08.31 à 08.34 valident individuellement les entrées F2 à F5 (1 = validation).

# Variateurs triphasés

## DMV 2322 / DMV 2342

### 4.4.9 - Menu 09 : Affectation des sorties logiques et du relais RL2

#### 4.4.9.1 - Liste des paramètres du menu 09

Paramètre	Description	Niveau d'accès	Accessibilité LS/LE	Plage de réglage	Réglage usine
09.01	Sortie logique ST1	-	LS	0 ou 1	-
09.02	Sortie logique ST2	-	LS	0 ou 1	-
09.03	Sortie logique ST3	-	LS	0 ou 1	-
09.04	Sortie logique ST4	-	LS	0 ou 1	-
09.05	Sortie logique ST5	-	LS	0 ou 1	-
09.06	Sortie logique ST6 (relais)	-	LS	0 ou 1	-
09.07	Sélection source A - ST1	2	LE	0 à 1999	+ 111
09.08	Inversion source A - ST1	2	LE	0 ou 1	0
09.09	Sélection source B - ST1	2	LE	0 à 1999	000
09.10	Inversion source B - ST1	2	LE	0 ou 1	0
09.11	Inversion sortie logique ST1	2	LE	0 ou 1	0
09.12	Temporisation sortie ST1 (en s)	2	LE	0 à 255 s	000
09.13	Sélection source A - ST2	2	LE	0 à 1999	1007
09.14	Inversion source A - ST2	2	LE	0 ou 1	0
09.15	Sélection source B - ST2	2	LE	0 à 1999	000
09.16	Inversion source B - ST2	2	LE	0 ou 1	0
09.17	Inversion sortie logique ST2	2	LE	0 ou 1	0
09.18	Temporisation sortie ST2 (en s)	2	LE	0 à 255 s	000
09.19	Sélection source - ST3	2	LE	0 à 1999	1013
09.20	Inversion sortie logique - ST3	2	LE	0 ou 1	0
09.21	Sélection source - ST4	2	LE	0 à 1999	1003
09.22	Inversion sortie logique ST4	2	LE	0 ou 1	0
09.23	Sélection source - ST5	2	LE	0 à 1999	1006
09.24	Inversion sortie logique - ST5	2	LE	0 ou 1	0
09.25	Sélection source - ST6 (relais)	2	LE	0 à 1999	1009
09.26	Inversion sortie logique - ST6 (relais)	2	LE	0 ou 1	0

#### 4.4.9.2 - Les paramètres de menu 09

##### 09.01 : Sortie logique - ST1

Plage = 0 ou 1.

Lecture de l'état de la sortie logique sur TB2-15. L'état dépend d'une combinaison logique de ST1 A (09.07) et ST1 B (09.09).

##### 09.02 : Sortie logique - ST2

Plage = 0 ou 1.

Lecture de l'état de la sortie logique sur TB2-16. L'état dépend d'une combinaison logique de ST2 A (09.13) et ST2 B (09.15).

##### 09.03 : Sortie logique - ST3

Plage = 0 ou 1.

Lecture de l'état de la sortie logique sur TB2-17, venant de la source ST3 (09.19). L'état peut être inversé si désiré par 09.20.

##### 09.04 : Sortie logique - ST4

Plage = 0 ou 1.

Lecture de l'état de la sortie logique sur TB2-18, venant de la source ST4 (09.21). L'état peut être inversé si désiré par 09.22.

##### 09.05 : Sortie logique - ST5

Plage = 0 ou 1.

Lecture de l'état de la sortie logique sur TB2-19, venant de la source ST5 (09.23). L'état peut être inversé si désiré par 09.24.

##### 09.06 : Sortie logique - ST6 (relais)

Plage = 0 ou 1.

Lecture de l'état du relais RL2, venant de la source ST6 (09.25). L'état peut être inversé si désiré par 09.26.

# Variateurs triphasés

## DMV 2322 / DMV 2342

### 09.07 : Sélection source A - ST1

Plage = 0 ou 1999. Réglage usine = + 111.  
La valeur de ce paramètre définit l'adresse de la source ST1 A.  
Si 09.07 = + 111 (= 01.11) ST1 A est le signal validation référence.

### 09.08 : Inversion source A - ST1

Plage = 0 ou 1. Réglage usine = 0.  
09.08 = 1 : l'état de la source A - ST1 est inversé.

### 09.09 : Sélection source B - ST1

Plage = 0 à 1999. Réglage usine = 000.  
La valeur de ce paramètre définit l'adresse de la source ST1 B.

### 09.10 : Inversion source B - ST1

Plage = 0 ou 1. Réglage usine = 0.  
09.11 = 1 : l'état de la source B - ST1 est inversé.

### 09.11 : Inversion sortie logique - ST1

Plage = 0 ou 1. Réglage usine = 0.  
09.11 = 1 : l'état de la sortie ST1 est inversé.

### 09.12 : Temporisation sortie ST1

Plage = 0 à 255. Réglage usine = 0.  
C'est la valeur de la temporisation (en secondes) d'un passage de 0 à 1 de la sortie logique ST1. Un passage de 1 à 0 aura lieu immédiatement.

### 09.13 : Sélection source A - ST2

Plage = 0 à 1999. Réglage usine = + 1007.  
La valeur de ce paramètre définit l'adresse de la source ST2 A.  
Si 09.13 = + 1007 (= 10.07) : ST2 A est le signal vitesse atteinte.

### 09.14 : Inversion source A ST2

Plage = 0 ou 1. Réglage usine = 0.  
09.14 = 1 : l'état de la source A - ST2 est inversé.

### 09.15 : Sélection source B - ST2

Plage = 0 à 1999. Réglage usine = 000.  
La valeur de ce paramètre définit l'adresse de la source ST2 B.

### 09.16 : Inversion source B - ST2

Plage = 0 ou 1. Réglage usine = 0.  
09.16 = 1 : l'état de la source 2 - ST2 est inversé.

### 09.17 : Inversion sortie logique - ST2

Plage = 0 ou 1. Réglage usine = 0.  
09.17 = 1 : l'état de la sortie ST2 est inversé.

### 09.18 : Temporisation sortie ST2

Plage = 0 à 255 s. Réglage usine = 0.  
C'est la valeur de la temporisation (en secondes) d'un passage de 0 à 1 de la sortie logique ST2. Un passage de 1 à 0 aura lieu immédiatement.

### 09.19 : Sélection source ST3

Plage = 0 à 1999. Réglage usine = + 1013.  
La valeur de ce paramètre définit l'adresse de la source ST3.  
Si 09.15 = + 1013 (= 10.13), ST3 est le signal alarme surcharge.

### 09.20 : Inversion sortie logique ST3

Plage = 0 ou 1. Réglage usine = 0.  
09.20 = 1 : l'état de la sortie ST3 est inversé.

### 09.21 : Sélection source ST4

Plage = 0 à 1999. Réglage usine = + 1003.  
La valeur de ce paramètre définit l'adresse de la source ST4.  
Si 09.21 = + 1003 (= 10.03), ST4 est le signal limitation courant.

### 09.22 : Inversion sortie logique ST4

Plage = 0. Réglage usine = 0.  
09.22 = 1 : l'état de la sortie ST4 est inversé.

### 09.23 : Sélection source ST5

Plage = 0 à 1999. Réglage usine = + 1006.  
La valeur de ce paramètre définit l'adresse de la source ST5.  
Si 09.23 = + 1006 (= 10.06), ST5 est le signal retardement d'angle d'allumage (fonction logique d'arrêt validée).

### 09.24 : Inversion sortie logique ST5

Plage = 0 ou 1. Réglage usine = 0.  
09.24 = 1 : l'état de la sortie ST5 est inversé.

### 09.25 : Sélection source ST6 (relais)

Plage = 0 à 1999. Réglage usine = + 1009.  
La valeur de ce paramètre définit l'adresse de la source ST6.  
Si 09.25 = + 1009 (= 10.09), ST6 est le signal vitesse nulle.

### 09.26 : Inversion sortie logique ST6 (relais)

Plage = 0 ou 1. Réglage usine = 0.  
09.26 = 1 : l'état de la sortie ST6 est inversé.

# Variateurs triphasés

## DMV 2322 / DMV 2342

### 4.4.10 - Menu 10 : Etat de fonctionnement des sécurités et diagnostic du variateur

#### 4.4.10.1 - Liste des paramètres du menu 10

Paramètre	Description	Niveau d'accès	Accessibilité LS/LE	Plage de réglage	Réglage usine
10.01	Rotation avant (AV)	-	LS	0 ou 1	-
10.02	Rotation arrière (AR)	-	LS	0 ou 1	-
10.03	Limitation courant	-	LS	0 ou 1	-
10.04	Validation Pont 1	-	LS	0 ou 1	-
10.05	Validation Pont 2	-	LS	0 ou 1	-
10.06	Retardement d'angle d'allumage	-	LS	0 ou 1	-
10.07	Vitesse atteinte	-	LS	0 ou 1	-
10.08	Survitesse	-	LS	0 ou 1	-
10.09	Vitesse nulle	-	LS	0 ou 1	-
10.10	Sécurité surtension induit	-	LS	0 ou 1	-
10.11	Rotation des phases	-	LS	0 ou 1	-
10.12	Variateur prêt	-	LS	0 ou 1	-
10.13	Alarme I (t)	-	LS	0 ou 1	-
10.14	Absence courant d'excitation	-	LS	0 ou 1	-
10.15	Absence retour vitesse	-	LS	0 ou 1	-
10.16	Absence d'alimentation ou de phase	-	LS	0 ou 1	-
10.17	Défaut surintensité	-	LS	0 ou 1	-
10.18	Défaut surcharge I (t)	-	LS	0 ou 1	-
10.19	Chien de garde - microprocesseur 1	-	LS	0 ou 1	-
10.20	Chien de garde - microprocesseur 2	-	LS	0 ou 1	-
10.21	Surchauffe moteur	-	LS	0 ou 1	-
10.22	Surchauffe pont puissance	-	LS	0 ou 1	-
10.23	Saturation boucle de vitesse	-	LS	0 ou 1	-
10.24	Demande zéro courant	-	LS	0 ou 1	-
10.25	Dernier défaut	-	LS	0 à 255	-
10.26	Avant dernier défaut	-	LS	0 à 255	-
10.27	Défaut avant 10.26	-	LS	0 à 255	-
10.28	Défaut avant 10.27	-	LS	0 à 255	-
10.29	Dévalidation manque d'excitation	2	LE	0 ou 1	0
10.30	Dévalidation absence retour vitesse	2	LE	0 ou 1	0
10.31	Dévalidation manque alimentation phase	2	LE	0 ou 1	0
10.32	Dévalidation surchauffe moteur	2	LE	0 ou 1	1
10.33	Dévalidation surchauffe thyristors	2	LE	0 ou 1	0
10.34	Défaut externe	2	LE	0 ou 1	0
10.35	Défaut microprocesseur 2	2	LS	0 à 255	-
10.36	Dévalidation du défaut " CL "	2	LE	0 ou 1	0
10.37	Dévalidation défaut AOP	2	LE	0 ou 1	0

# Variateurs triphasés

## DMV 2322 / DMV 2342

### 4.4.10.2 - Les paramètres de menu 10

#### 10.01 : Rotation avant (AV)

Plage = 0 ou 1.

10.01 = 0 : le moteur est à l'arrêt ou est en rotation arrière.

10.01 = 1 : le moteur est en rotation avant à une vitesse supérieure au seuil de vitesse nulle.

**Nota** : Rotation avant est définie par l'induit de moteur tournant en sens horaire vu du bout d'arbre.

#### 10.02 : Rotation arrière (AR)

Plage = 0 ou 1.

10.02 = 0 : le moteur est à l'arrêt on est en rotation avant.

10.02 = 1 : le moteur est en rotation arrière à une vitesse supérieure au seuil de vitesse nulle.

**Nota** : Si 10.01 = 10.02 = 0, le moteur est soit à l'arrêt, soit à une vitesse inférieure au seuil de vitesse nulle.

Dans cette condition, 10.09 = 1 et le LED " vitesse nulle " s'allume (le relais RL2 est activé en réglage usine).

#### 10.03 : Limitation courant

Plage = 0 ou 1.

10.03 = 1 : signale que la somme de la référence courant, (04.01) et de l'offset (04.09) est réduite par la limitation prioritaire du courant (04.03) ou par une des limitations pont (04.05, 04.06).

#### 10.04 : Validation pont 1

Plage = 0 ou 1.

10.04 = 1 : signale que le pont de thyristors 1 (pont positif/sens avant) est commandé, mais pas forcément qu'il conduit.

#### 10.05 : Validation pont 2

Plage = 0 ou 1.

10.05 = 1 : signale que le pont de thyristor 2 (pont négatif/sens arrière) est commandé, mais pas forcément qu'il conduit.

#### 10.06 : Retardement de l'angle d'allumage

Plage = 0 ou 1.

10.06 = 1 : signale que l'angle d'amorçage des thyristors est retardé au maximum par l'action de la fonction logique d'arrêt (05.18 et 05.19).

#### 10.07 : Vitesse atteinte

Plage = 0 ou 1.

10.07 = 1 : signale que le variateur a atteint la vitesse désirée. C'est à dire que l'erreur vitesse (03.06) est inférieure à 1,5 % de la vitesse maximum.

En réglage usine, l'information est sortie sur la borne TB2-16 (ST2).

#### 10.08 : Survitesse

Plage = 0 ou 1.

10.08 = 1 : signale que la vitesse est en dehors de sa plage normale. Le retour vitesse 03.02 est supérieur à  $\pm 1000$ .

**Nota** : Cette fonction est pour lecture seulement et ne provoquera pas un défaut variateur.

#### 10.09 : Vitesse nulle

Plage = 0 ou 1.

10.09 = 1 : si le retour vitesse 03.02 est inférieur au seuil vitesse nulle 03.23. Voir aussi 10.01 et 10.02.

#### 10.10 : Sécurité surtension induit

Plage = 0 ou 1.

10.10 = 1 : lorsque le contrôle continu de la tension d'induit est actif. L'angle d'allumage ne peut plus augmenter, voir 03.15.

#### 10.11 : Rotation des phases

Plage = 0 ou 1.

10.11 = 1 : le sens de rotation est direct (L1, L2, L3).

**Nota** : Les connexions à E1, E2 et E3 doivent être en phase avec L1, L2 et L3.

#### 10.12 : Variateur prêt

Plage : 0 ou 1.

10.12 = 0 : le variateur est sous tension et n'est pas en défaut.

#### 10.13 : Alarme I (t)

Plage = 0 ou 1.

10.13 = 1 : signale que le variateur est en surcharge I (t) et passera en défaut surcharge (10.18), si cette condition est maintenue. Le variateur passe en défaut après un temps déterminé par 05.06, 05.07 et 05.08.

En réglages usines, si 10.13 = 1, la LED " défaut " clignote et l'indication est transmise à la borne TB2-17 (ST3).

#### 10.14 : Absence courant d'excitation

Plage = 0 ou 1.

10.14 = 1 : signale qu'il n'y a pas de débit de courant de l'alimentation d'excitation.

#### 10.15 : Absence retour vitesse

Plage = 0 ou 1.

10.15 = 1 : Signale qu'il n'y a pas de signal de retour DT ou codeur ou que le sens du signal est inversé.

L'absence du retour est détectée dès que la tension d'induit atteint 0,35 fois la tension d'alimentation du pont de puissance. Dans cette condition, le variateur passe en défaut, sauf si (10.30) = 1.

#### 10.16 : Absence d'alimentation ou de phase

Plage = 0 ou 1.

10.16 = 1 : signale qu'il y a un manque d'une ou plusieurs phases raccordées en L1, L2, L3. Possibilité de dévalider cette protection par le paramètre 10.31.

#### 10.17 : Défaut surintensité

Plage = 0 ou 1.

10.17 = 1 : signale qu'il y a eu une pointe de courant supérieure à 2 fois le courant maxi. Les commandes des thyristors sont supprimées immédiatement, le variateur est verrouillé.

# Variateurs triphasés

## DMV 2322 / DMV 2342

### 10.18 : Défaut surcharge I (t)

Plage = 0 ou 1.

10.18 = 1 : signale que le retour courant 05.01 a dépassé le seuil de surcharge 05.06 pendant un temps déterminé par les valeurs de 05.07 et 05.08, intégré avec la valeur de la surcharge.

Lorsque le courant dépasse le seuil de surcharge, l'excès est intégré en fonction du temps et la valeur de l'intégrale de surcharge (05.11) augmente.

Si le courant chute en dessous du seuil pendant l'intégration, la valeur de 05.11 chute vers zéro. Le taux d'intégration est réglé par 05.07 lorsque le courant est supérieur au seuil, et par 05.08 lorsque le courant est inférieur au seuil.

Le taux d'intégration est le temps de défaut avec une surcharge maximum (05.01 = 1000). Cette fonction simule l'action d'un relais thermique.

### 10.19 : Chien de garde - microprocesseur 1

Plage = 0 ou 1.

Pendant le fonctionnement normal, le compteur du chien de garde est remis à zéro périodiquement par le processeur 1 pour vérifier que le processeur et le programme variateur fonctionnent bien. Si une remise à zéro n'a pas lieu avant la période spécifiée par le compteur, soit il y a un défaut processeur, soit il y a un problème de programme interne. Le variateur se verrouille immédiatement son contrôle et 10.19 passe à 1.

### 10.20 : Chien de garde - microprocesseur 2

Plage = 0 ou 1.

10.20 = 1 : idem 10.19, pour les options CAP - DMV.

### 10.21 : Surchauffe moteur

Plage = 0 ou 1.

10.21 = 1 : signale qu'un défaut a été détecté sur la borne de l'entrée THERM (TB1 - 8).

- Seuil de déclenchement : 3 k $\Omega$ .
- Seuil d'effacement : 1,8 k $\Omega$ .

### 10.22 : Surchauffe pont puissance thyristors

Plage = 0 ou 1.

10.22 = 1 : signale que la température du pont de puissance dépasse 100 °C (uniquement sur les variateurs de calibre  $\geq$  210 A).

### 10.23 : Saturation boucle de vitesse

Plage = 0 ou 1.

10.23 = 1 : signale que la sortie de la boucle de vitesse, d'où la référence finale de courant (04.02) est issue, est hors limite. La limitation de courant est active.

Ex. : le moteur est calé mécaniquement.

### 10.24 : Demande zéro courant

Plage = 0 ou 1.

10.24 = 1 : indique que le signal de demande de courant est limité à zéro. Peut être dû à une perte soudaine de la charge en mode régulation couple avec limitation de la vitesse. La vitesse atteindra le seuil réglé qui force la boucle vitesse à baisser la demande de courant à zéro, (voir 04.12 et 04.13).

### 10.25 : Dernier défaut

Plage = 0 à 255.

Enregistrement du dernier défaut sous forme d'un code. (Voir § 5).

### 10.26 : Avant dernier défaut

Plage = 0 à 255.

Enregistrement du défaut qui a eu lieu avant le défaut mémorisé dans le paramètre 10.25.

### 10.27 : Défaut avant 10.26

Plage = 0 à 255.

Enregistrement du défaut qui a eu lieu avant le défaut mémorisé dans le paramètre 10.26.

### 10.28 : Défaut avant 10.27

Plage = 0 à 255.

Enregistrement du défaut qui a eu lieu avant le défaut mémorisé dans le paramètre 10.27.

**Nota** : Les quatre paramètres 10.25 à 10.28 donnent une lecture chronologique permanente des quatre derniers défauts. A l'apparition d'un nouveau défaut le code qui était contenu en 10.25 se retrouvera en 10.26 et ainsi de suite. Le code qui était contenu en 10.28 sera perdu.

### 10.29 : Dévalidation défaut - Manque d'excitation

Plage = 0 ou 1.

Réglage usine = 0.

10.29 = 1 : le variateur ne passe pas en défaut si un manque d'excitation (10.14) est détecté.

### 10.30 : Dévalidation défaut - Absence retour vitesse

Plage = 0 ou 1.

Réglage usine = 0.

10.30 = 1 : le variateur ne passe pas en défaut si une absence retour vitesse (10.15) est détectée.

### 10.31 : Dévalidation défaut - Manque d'alimentation ou de phase

Plage = 0 ou 1.

Réglage usine = 0.

10.31 = 1 : le variateur ne passe pas en défaut si un manque d'alimentation ou de phase (10.16) est détecté, pendant un temps inférieur à environ 30 ms.

### 10.32 : Dévalidation défaut - Surchauffe moteur

Plage = 0 ou 1.

Réglage usine = 1.

10.32 = 1 : le variateur ne passe pas en défaut si une surchauffe moteur à lieu (10.21 sera une indication d'alarme au lieu de défaut).

### 10.33 : Dévalidation défaut - Surchauffe pont de puissance

Plage = 0 ou 1.

Réglage usine = 0.

10.33 = 1 : le variateur ne passe pas en défaut si la sonde température pont de puissance détecte une température supérieure à 100 °C (10.22 ne sera qu'une indication d'alarme).

• Pour les calibres 25A à 210A il faut passer 10.33 à 1 pour déverrouiller le variateur.



# Variateurs triphasés

## DMV 2322 / DMV 2342

### 10.34 : Défaut externe

Plage = 0 ou 1. Réglage usine = 0.  
10.34 = 1 : le variateur passe en défaut. Le paramètre peut être piloté par : des entrées logiques (voir menu 08), le logiciel d'application ou la liaison série.

### 10.35 : Défaut processeur 2

Plage = 0 à 255.  
10.35 = 0 : le variateur n'est pas en défaut.  
Si 10.35 est mis à une valeur qui n'est pas zéro par la liaison série ou le logiciel de processeur 2, le variateur passe immédiatement en défaut.  
(Si 10.35 = 255, RAZ).

### 10.36 : Dévalidation du défaut " CL "

Plage = 0 ou 1. Réglage usine : 0.  
10.36 = 1 : le défaut perte de référence 4 - 20 mA (" CL ") n'est pas pris en compte.

### 10.37 : Dévalidation du défaut " AOP "

Plage = 0 ou 1. Réglage usine : 0.  
10.37 = 1 : le défaut circuit d'induit ouvert (" AOP ") n'est pas pris en compte.

# Variateurs triphasés

## DMV 2322 / DMV 2342

### 4.4.11 - Menu 11 : Fonctions diverses

#### 4.4.11.1 - Liste des paramètres du menu 11

Paramètre	Description	Niveau d'accès	Accessibilité LS/LE	Plage de réglage	Réglage usine
11.01	Affectation du paramètre 00.01	0	LE	0 à 1999	000
11.02	Affectation du paramètre 00.02	0	LE	0 à 1999	000
11.03	Affectation du paramètre 00.03	0	LE	0 à 1999	000
11.04	Affectation du paramètre 00.04	0	LE	0 à 1999	000
11.05	Affectation du paramètre 00.05	0	LE	0 à 1999	000
11.06	Affectation du paramètre 00.06	0	LE	0 à 1999	000
11.07	Affectation du paramètre 00.07	0	LE	0 à 1999	000
11.08	Affectation du paramètre 00.08	0	LE	0 à 1999	000
11.09	Affectation du paramètre 00.09	0	LE	0 à 1999	000
11.10	Affectation du paramètre 00.10	0	LE	0 à 1999	000
11.11	Adresse liaison série	1	LE	0 à 255	001
11.12	Débit de transmission (Baud)	1	LE	0 ou 1	0
11.13	Mode de communication série	1	LE	0 à 255	001
11.14	Paramètre non affecté	1	LE	0 ou 1	0
11.15	Version logiciel processeur 1	-	LS	0 à 255	xx
11.16	Version logiciel processeur 2	-	LS	0 à 255	000
11.17	Code d'accès personnalisé	2	LE	0 à 255	149
11.18	Affichage à la mise sous tension	2	LE	0 à 1999	000
11.19	Paramètre série source/destination	2	LE	0 à 1999	000
11.20	Mise à l'échelle paramètre 11.19	2	LE	0 à 1999	+ 1000
11.21	Affectation des LED's	2	LE	0 à 255	
11.22	Dévalidation fonctions normales LED's	2	LE	0 ou 1	0
11.23	Validation tension spéciale	2	LE	0 ou 1	0
11.24	R.A.Z. logique ASIC	2	LE	0 ou 1	0

# Variateurs triphasés

## DMV 2322 / DMV 2342

### 4.4.11.2 - Les paramètres de menu 11

#### 11.01 à 11.10 : Affectation des paramètres 00.01 à 00.10

Plage = 0 ou 1999. Réglage usine = 0.  
Les valeurs de 11.01 à 11.10 définissent les adresses des paramètres qui sont affectés en 00.01 à 00.10 respectivement.

#### 11.11 : Adresse - liaison série

Plage = 0 ou 255. Réglage usine = 001.  
Si plusieurs variateurs sont connectés sur une liaison série, 11.11 définit l'adresse unique de chaque variateur.

**Nota** : Si 11.11 est réglé  $\geq 100$ , le variateur prend en compte que des signaux envoyés à l'adresse 99.

#### 11.12 : Débit de transmission série ( Baud)

Plage = 0 ou 1. Réglage usine = 0.  
11.12 = 0 : 4800 Baud.  
11.12 = 1 : 9600 Baud.

#### 11.13 : Mode de communication série

Plage = 0 à 255. Réglage usine = 001.  
Il y a trois modes de communication série du variateur.  
11.13 = 1 : protocole ANSI, pour communication entre le variateur et un autre dispositif série (terminal, automate, micro).

11.13 = 2 : paramètre de sortie défini par 11.19.

11.13 = 3 : paramètre d'entrée défini par 11.19.

Les modes 2 et 3 sont utilisés pour transférer rapidement des informations entre deux variateurs.

Ex. : la demande de courant peut être sortie d'un variateur en mode 2 et entrée comme la référence courant dans un autre variateur en mode 3. Voir aussi 11.19 et 11.20.

#### 11.14 : Paramètre non affecté

Plage = 0 ou 1. Réglage usine = 0.  
Utilisé avec les options CAP-DMV.

#### 11.15 : Version logiciel processeur 1

Plage = 0 à 255.  
Lecture de la version de logiciel dans le processeur 1.  
Ex. : 11.15 = 10 = version 1.0.

#### 11.16 : Version logiciel processeur 2

Plage = 0 à 255.  
Lecture du type de logiciel, application dans le processeur 2 (carte option CAP - DMV).

#### 11.17 : Code d'accès personnalisé

Plage = 0 à 255. Réglage usine = 149.  
Si la valeur de 11.17 est modifiée et mémorisée, la nouvelle valeur doit être entrée en paramètre 00 pour autoriser la modification des paramètres type L/E.

Si 11.17 est réglé à zéro, tous les paramètres sont accessibles (sauf les paramètres normalement invisibles). Voir § 4.1 et 4.2.

#### 11.18 : Affichage à la mise sous tension

Plage = 0 à 1999. Réglage usine = 0000.  
11.18 permet de choisir le paramètre qui s'affichera à la mise sous tension.

Exemple pour 11.18 = 02.04, le temps d'accélération 1 Avant sera affiché à la mise sous tension du variateur.

#### 11.19 : Paramètre série - Source/destination

Plage = 0 à 1999. Réglages usine = + 000.  
11.19 définit un paramètre de sortie si 11.13 = 2 (mode 2) ou définit à quel paramètre la liaison série transmettra une donnée si 11.13 = 3 (mode 3).

#### 11.20 : Mise à l'échelle du paramètre 11.19

Plage = 0 à 1999. Réglage usine = + 1000.  
Si le variateur est en mode de communication série 3 (11.13 = 3), 11.20 met à l'échelle l'information série reçue d'un autre variateur.

#### 11.21 : Affectation des LEDs

Plage = 0 à 255.  
La valeur de 11.21 est l'équivalent décimal de la valeur binaire des huit bits représentés par les LEDs. Normalement la fonction des LEDs est comme décrite ci-dessous.

(11.21 = 0, réglage usine).

- Bit 7 : défaut,
- bit 6 : vitesse nulle,
- bit 5 : marche avant,
- bit 4 : marche arrière,
- bit 3 : pont 1,
- bit 2 : pont 2,
- bit 1 : vitesse atteinte,
- bit 0 : limitation courant.

#### 11.22 : Dévalidation des fonctions normales LEDs

Plage = 0 ou 1. Réglage usine = 0.  
11.22 = 1 : l'affectation des LEDs est programmable et donc l'indication des 8 LEDs (LED " variateur prêt " n'est pas affectable). Les LEDs affichent l'équivalent binaire de la valeur de 11.21 qui peut être programmée par la liaison série ou par le logiciel d'application de processeur 2 (option CAP - DMV).

#### 11.23 : Validation tension spéciale

Plage = 0 ou 1. Réglage usine = 0.  
11.23 = 1 : valide les circuits spécifiques montés pour des tensions non standards.

#### 11.24 : R.A.Z. logique ASIC

Plage = 0 ou 1. Réglage usine = 0.  
11.24 = 1 : provoque l'extinction de l'afficheur et le verrouillage complet de la logique interne du DMV.

# Variateurs triphasés

## DMV 2322 / DMV 2342

### 4.4.12 - Menu 12 : Seuils programmables

#### 4.4.12.1 - Liste des paramètres du menu 12

Paramètre	Description	Niveau d'accès	Accessibilité LS/LE	Plage de réglage	Réglage usine
12.01	Dépassement du seuil 1	-	LS	0 ou 1	-
12.02	Dépassement du seuil 2	-	LS	0 ou 1	-
12.03	Source du seuil 1	1	LE	0 à 1999	+ 302
12.04	Niveau du seuil 1	1	LE	0 à 1000	+ 000
12.05	Hystérésis du seuil 1	1	LE	0 à 255	002
12.06	Inversion de sortie - seuil 1	1	LE	0 ou 1	0
12.07	Destination de sortie - seuil 1	1	LE	0 à 1999	+ 000
12.08	Source du seuil 2	1	LE	0 à 1999	+ 501
12.09	Niveau du seuil 2	1	LE	0 à 1000	+ 000
12.10	Hystérésis du seuil 2	1	LE	0 à 255	002
12.11	Inversion de sortie - seuil 2	1	LE	0 ou 1	0
12.12	Destination de sortie - seuil 2	1	LE	0 à 1999	+ 000

#### 4.4.12.2 - Les paramètres de menu 12

##### 12.01 : Dépassement du seuil 1

Plage = 0 ou 1.

12.01 = 1 : seuil dépassé.

##### 12.02 : Dépassement du seuil 2

Plage = 0 ou 1.

12.02 = 1 : seuil dépassé.

##### 12.03 : Source du seuil 1

Plage = 0 à 1999. Réglage usine = + 302.  
La valeur de 12.03 indique l'adresse du paramètre que l'on veut surveiller.

##### 12.04 : Niveau du seuil 1

Plage = 0 à 1000. Réglage usine = + 000.

##### 12.05 : Hystérésis du seuil 1

Plage = 0 à 255. Réglage usine = 002.

##### 12.06 : Inversion de sortie logique - Seuil 1

Plage = 0 ou 1. Réglage usine = 0.  
12.06 = 1 : inversion du niveau logique.

##### 12.07 : Destination de sortie logique - Seuil 1

Plage = 0 à 1999. Réglage usine = + 000.  
La valeur de 12.07 indique l'adresse du paramètre qui va recevoir l'information de dépassement du seuil 1.

##### 12.08 : Source du seuil 2

Plage = 0 à 1999. Réglage usine = + 501.  
La valeur de 12.08 indique l'adresse du paramètre que l'on veut surveiller.

##### 12.09 : Niveau du seuil 2

Plage = 0 à 1000. Réglage usine = + 000.

##### 12.10 : Hystérésis du seuil 2

Plage = 0 à 255. Réglage usine = 002.

##### 12.11 : Inversion de sortie logique - Seuil 2

Plage = 0 ou 1. Réglage usine = 0.  
12.11 = 1 : inversion du niveau logique.

##### 12.12 : Destination de sortie logique - Seuil 2

Plage = 0 à 1999. Réglage usine = + 000.  
La valeur de 12.12 indique l'adresse du paramètre qui va recevoir l'information de dépassement du seuil 2.

#### 4.4.13 - Menu 13

Le menu 13 est dédié à des régulations de position. Il est traité dans un document réservé aux applications spéciales avec **DMV 2322 / DMV 2342**.

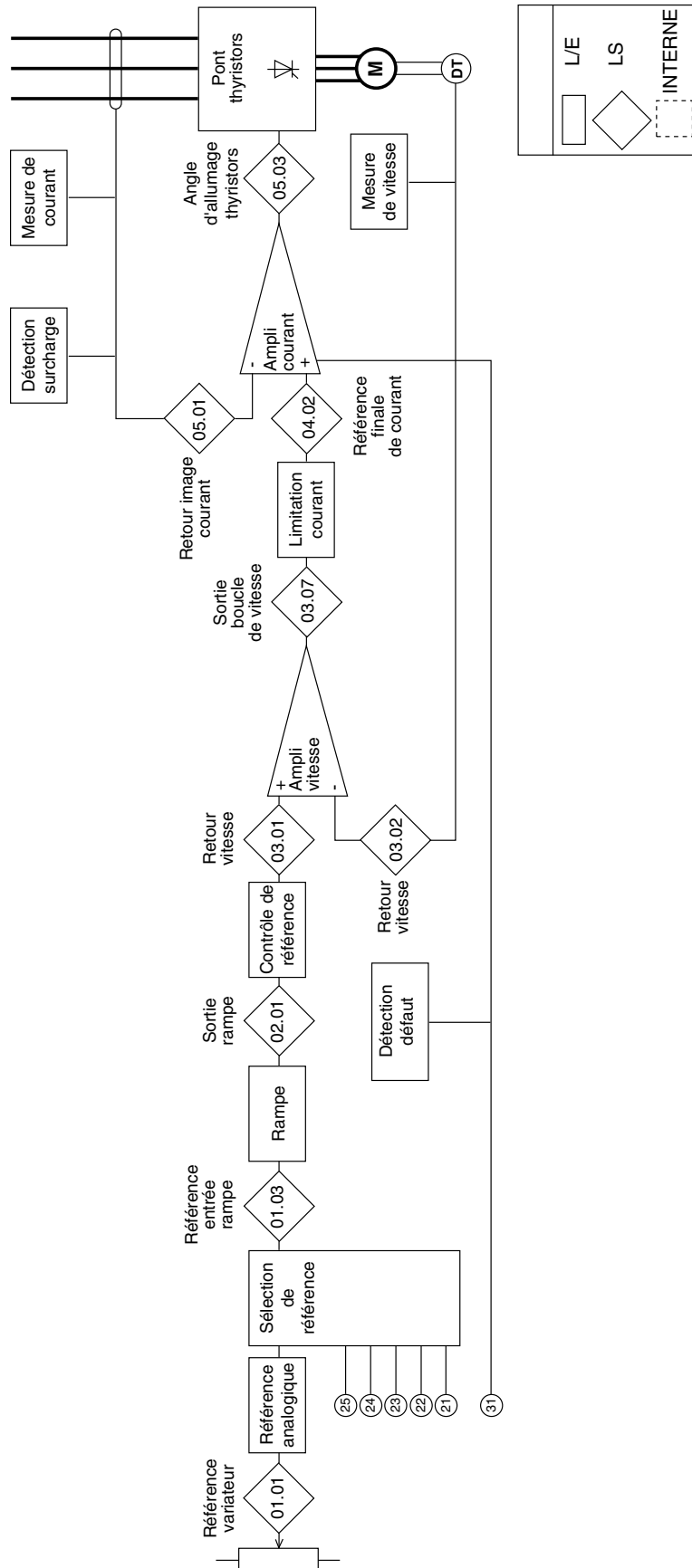
#### 4.4.14 - Menus 14 - 15 et 16

Ces menus sont exclusivement réservés aux options CAP - DMV et sont traités dans les documents s'y référant.

# Variateurs triphasés DMV 2322 / DMV 2342

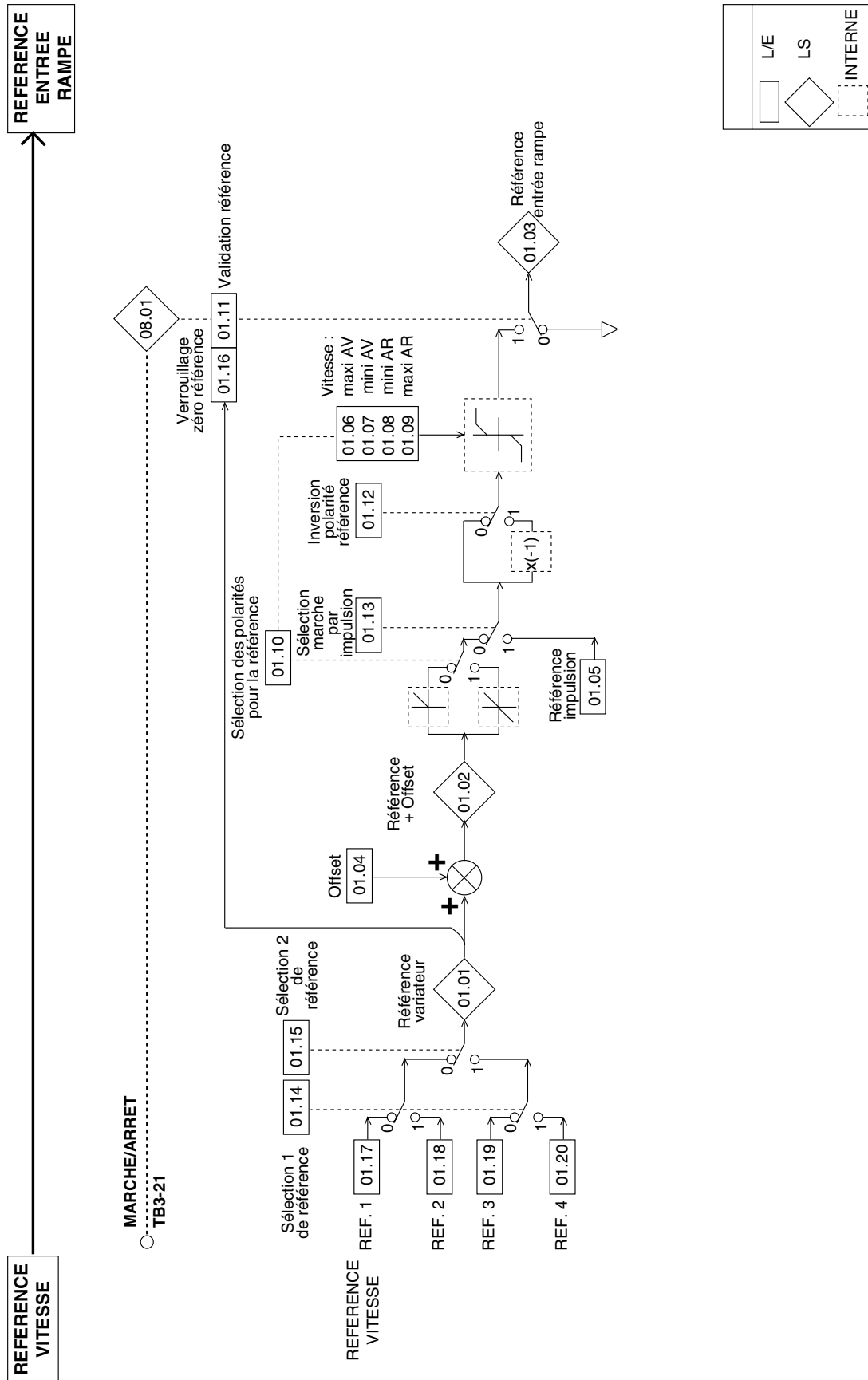
## 4.5 - Synoptiques

### Schéma de principe



# Variateurs triphasés DMV 2322 / DMV 2342

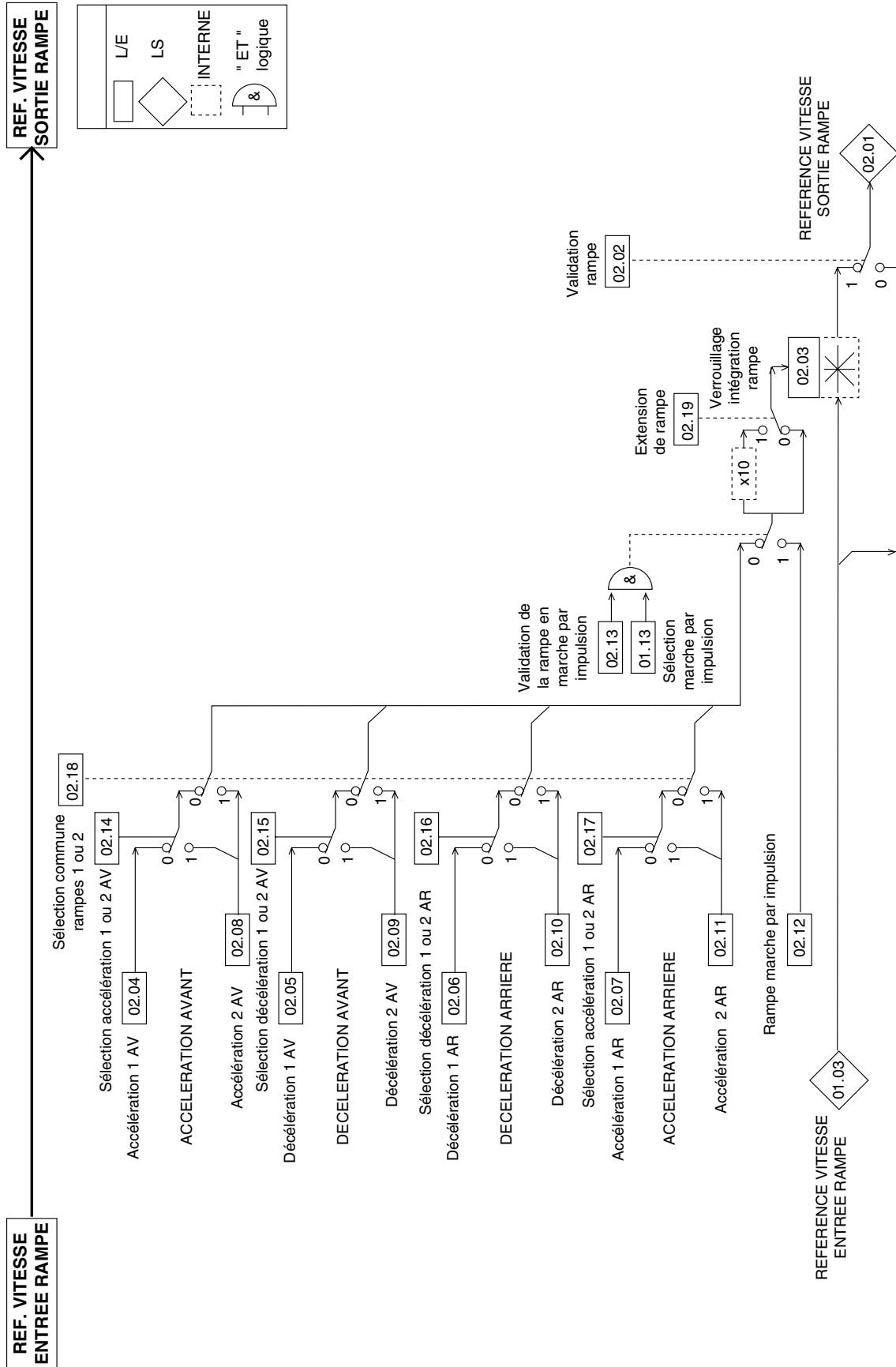
## 4.5.1 - MENU 01 : Référence vitesse - sélection et limitations



# Variateurs triphasés

## DMV 2322 / DMV 2342

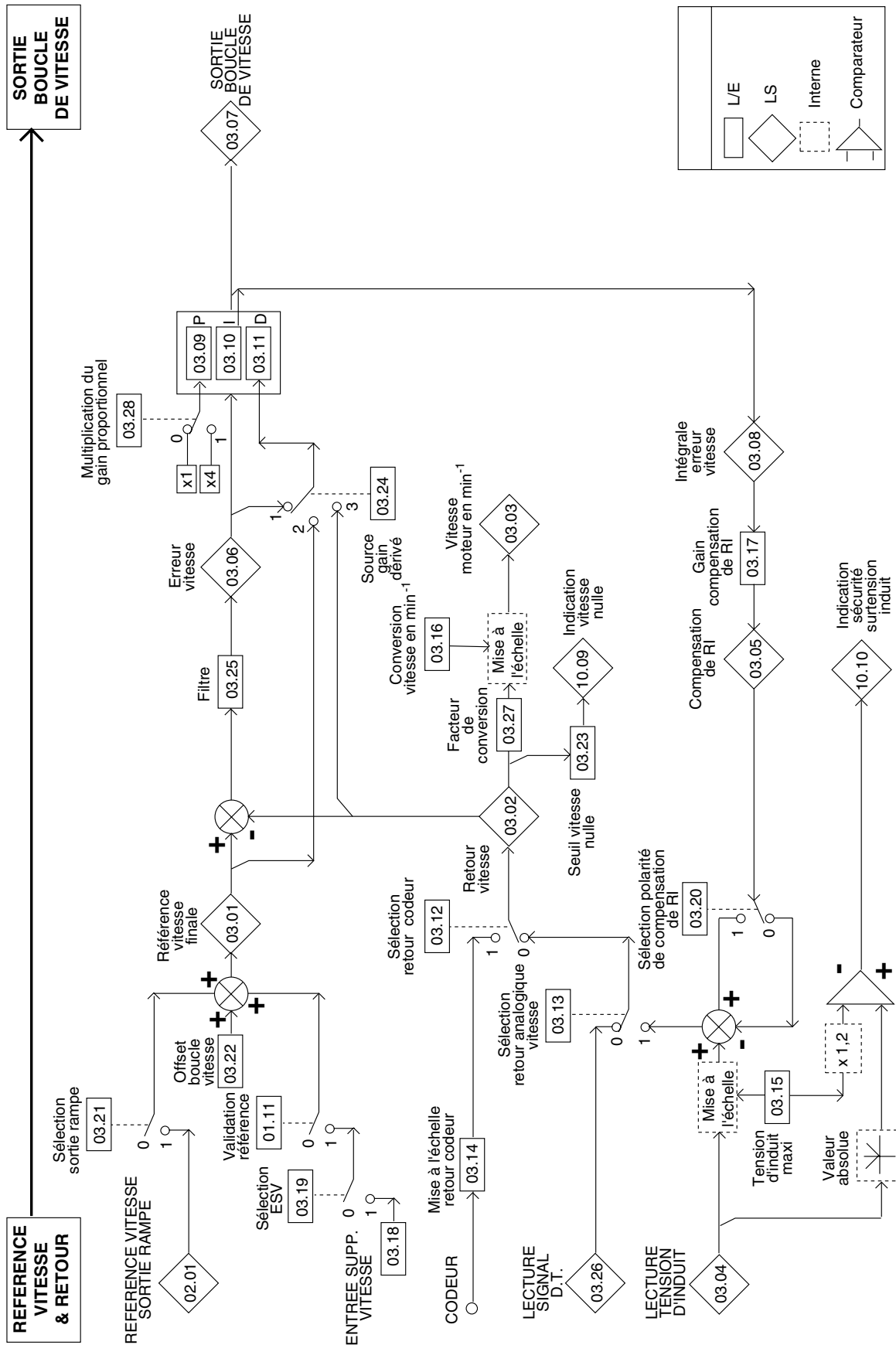
### 4.5.2 - MENU 02 : Rampes d'accélération et de décélération



# Variateurs triphasés

## DMV 2322 / DMV 2342

### 4.5.3 - MENU 03 : Boucle de régulation de vitesse et sélection du retour de vitesse

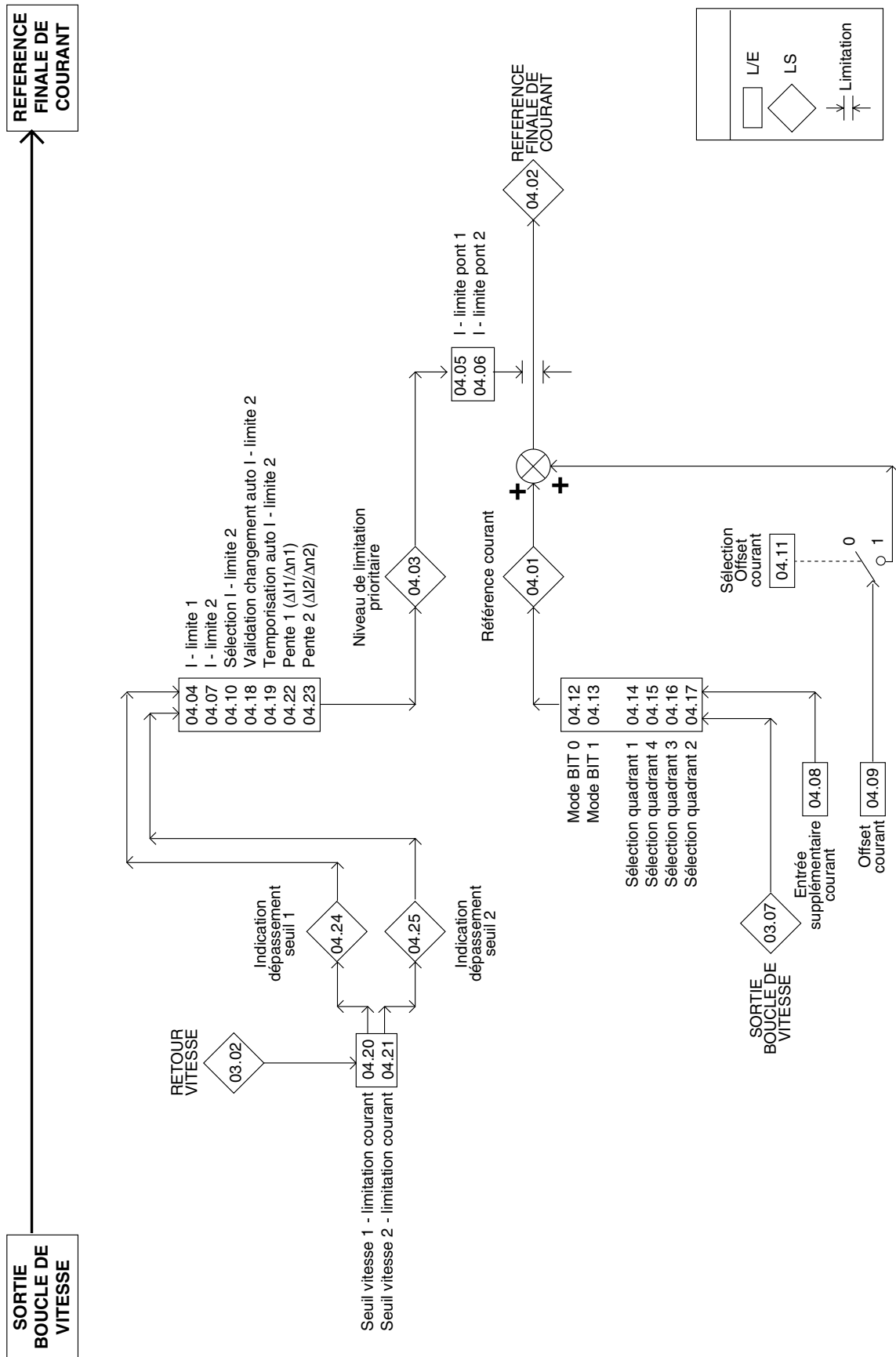




# Variateurs triphasés

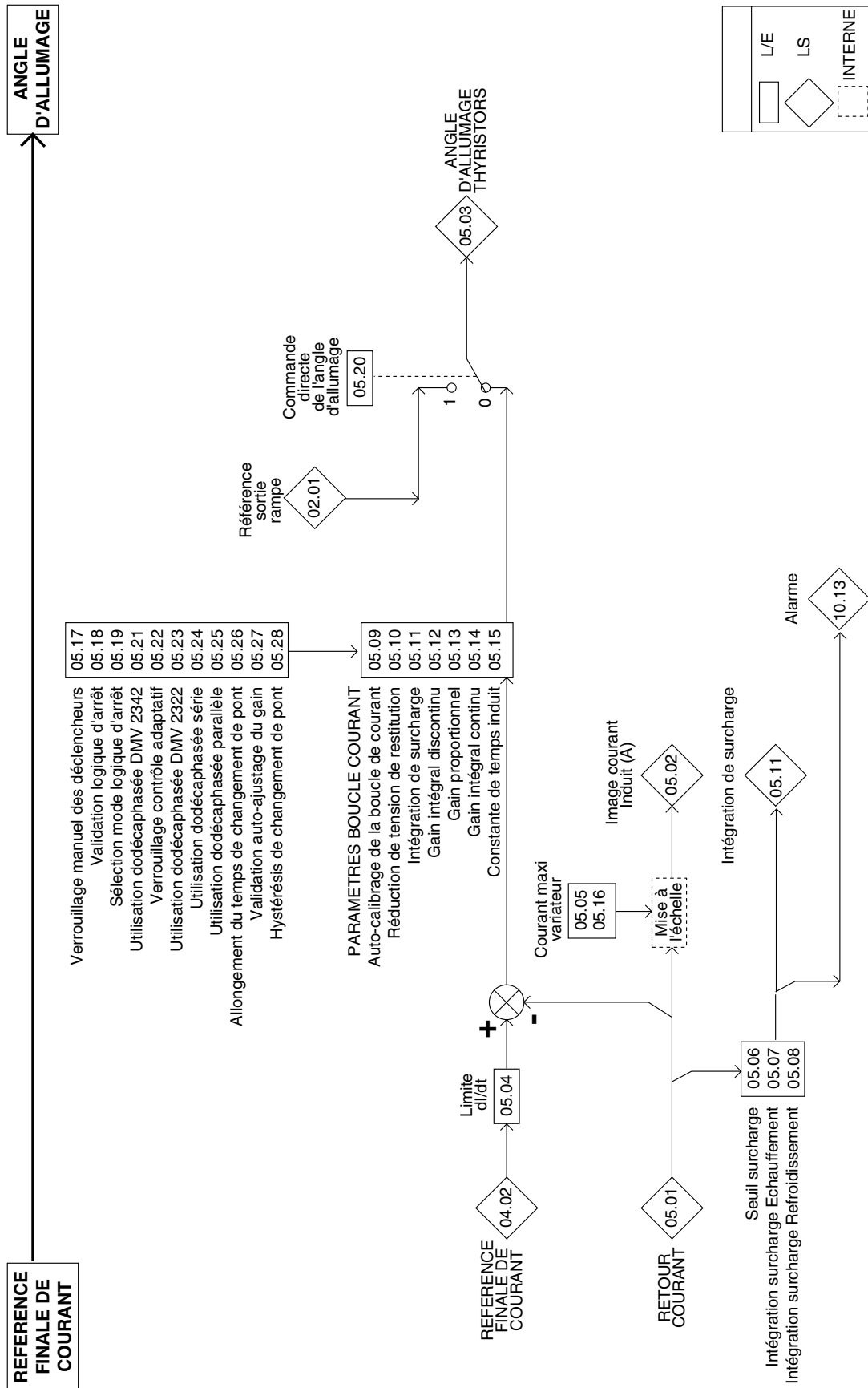
## DMV 2322 / DMV 2342

### 4.5.4 - MENU 04 : Sélection et limitations de courant d'induit



# Variateurs triphasés DMV 2322 / DMV 2342

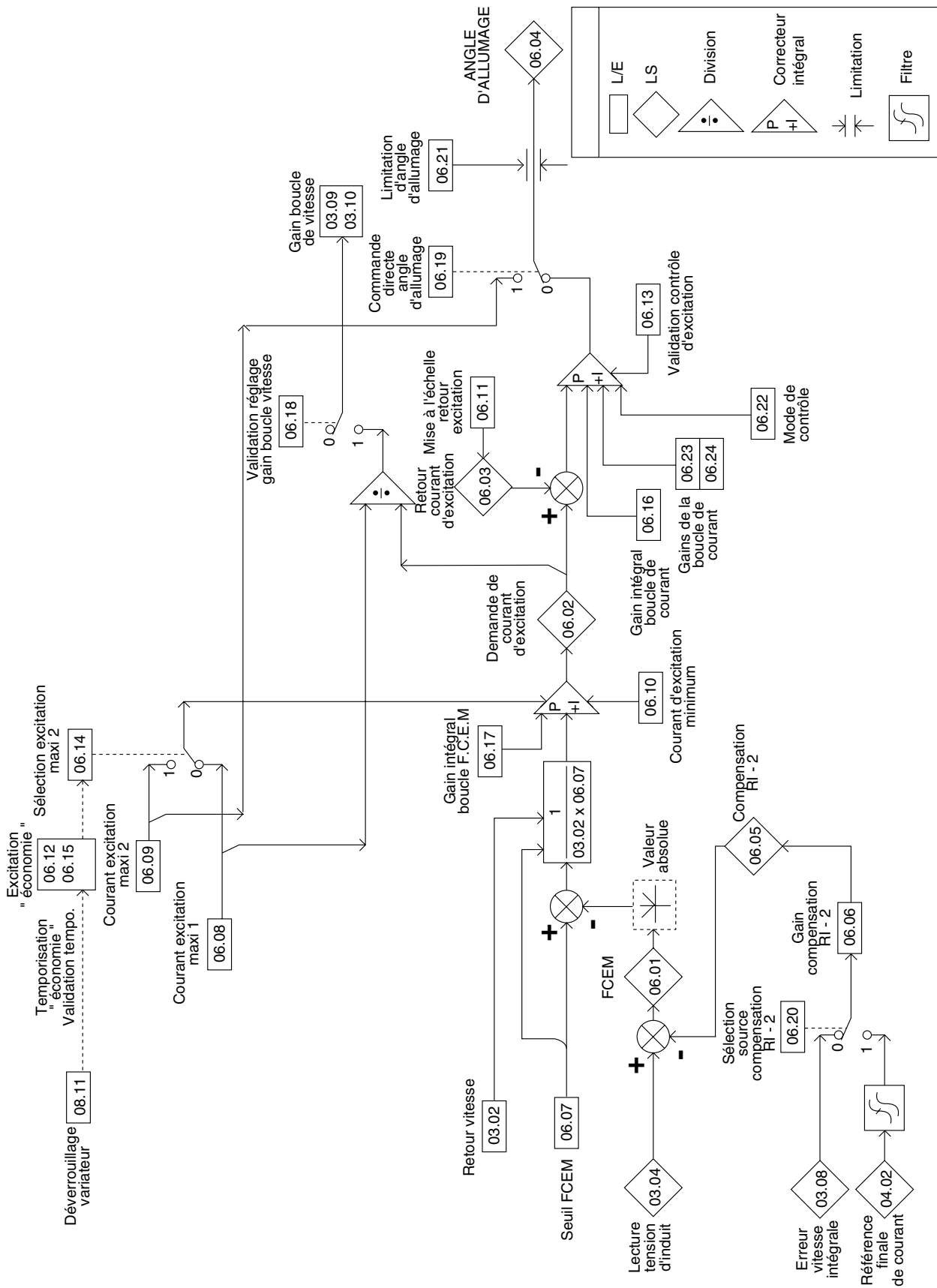
## 4.5.5 - MENU 05 : Boucle de régulation de courant



# Variateurs triphasés

## DMV 2322 / DMV 2342

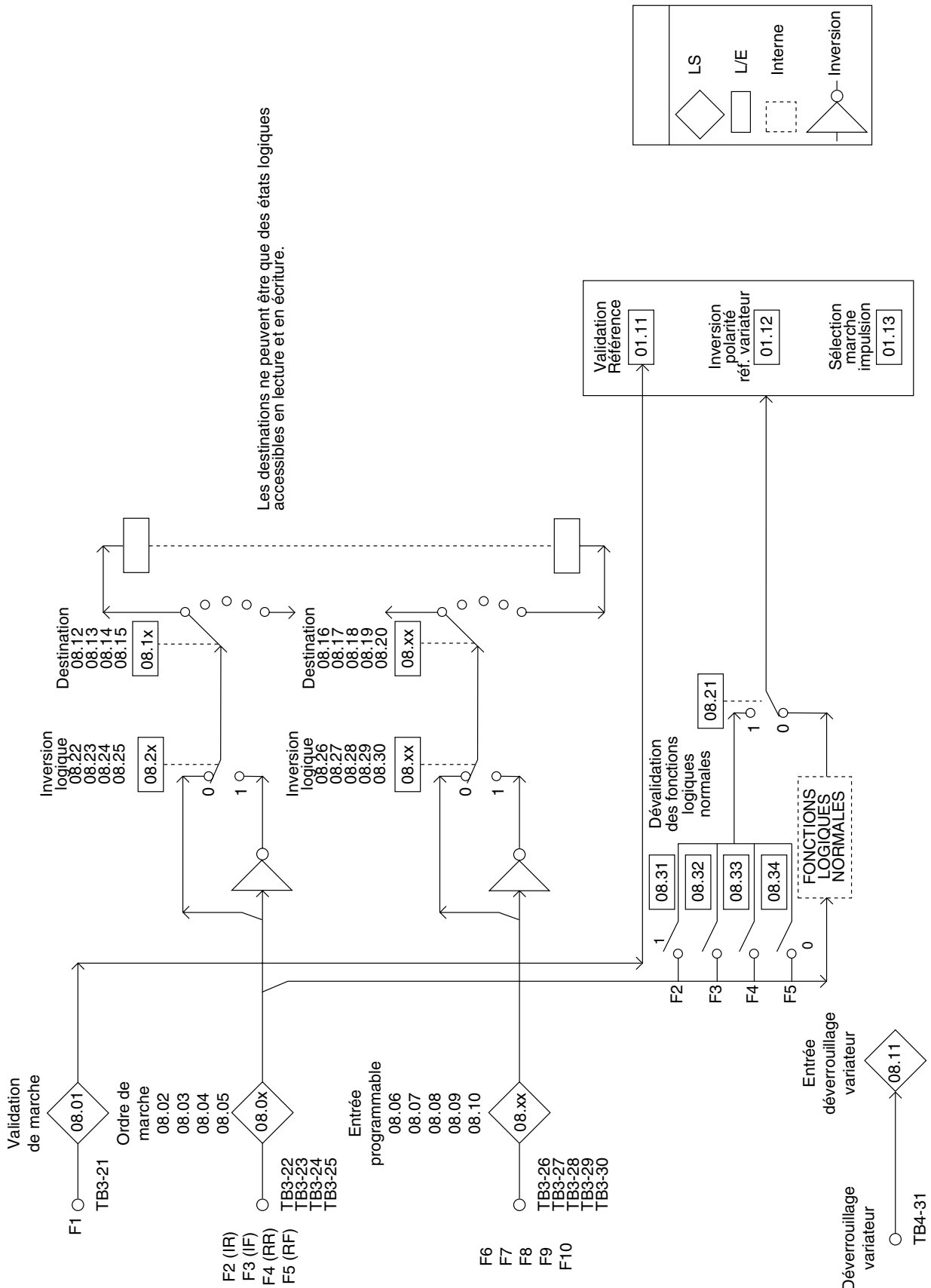
### 4.5.6 - MENU 06 : Contrôle d'excitation





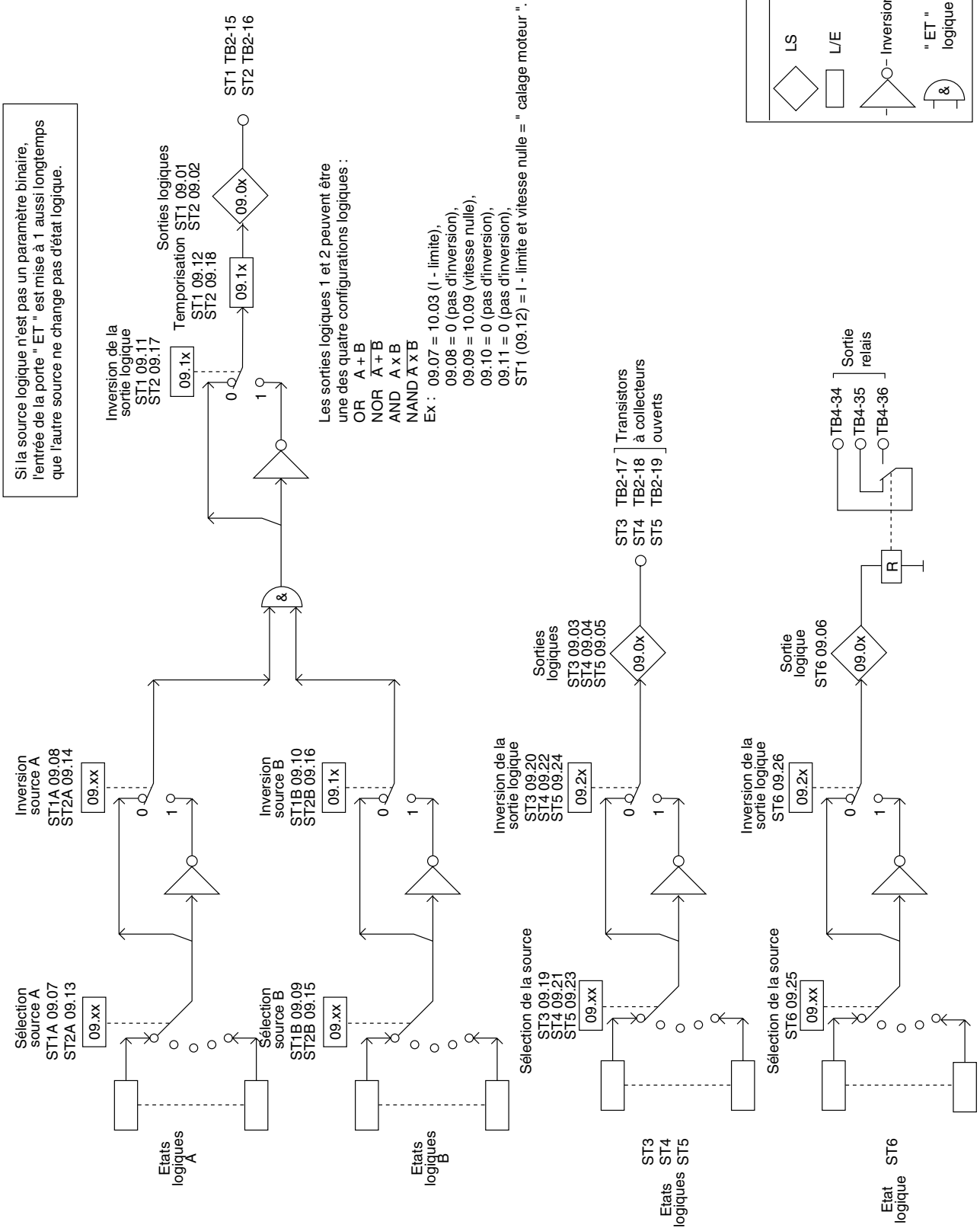
# Variateurs triphasés DMV 2322 / DMV 2342

## 4.5.8 - MENU 08 : Affectation des entrées logiques



# Variateurs triphasés DMV 2322 / DMV 2342

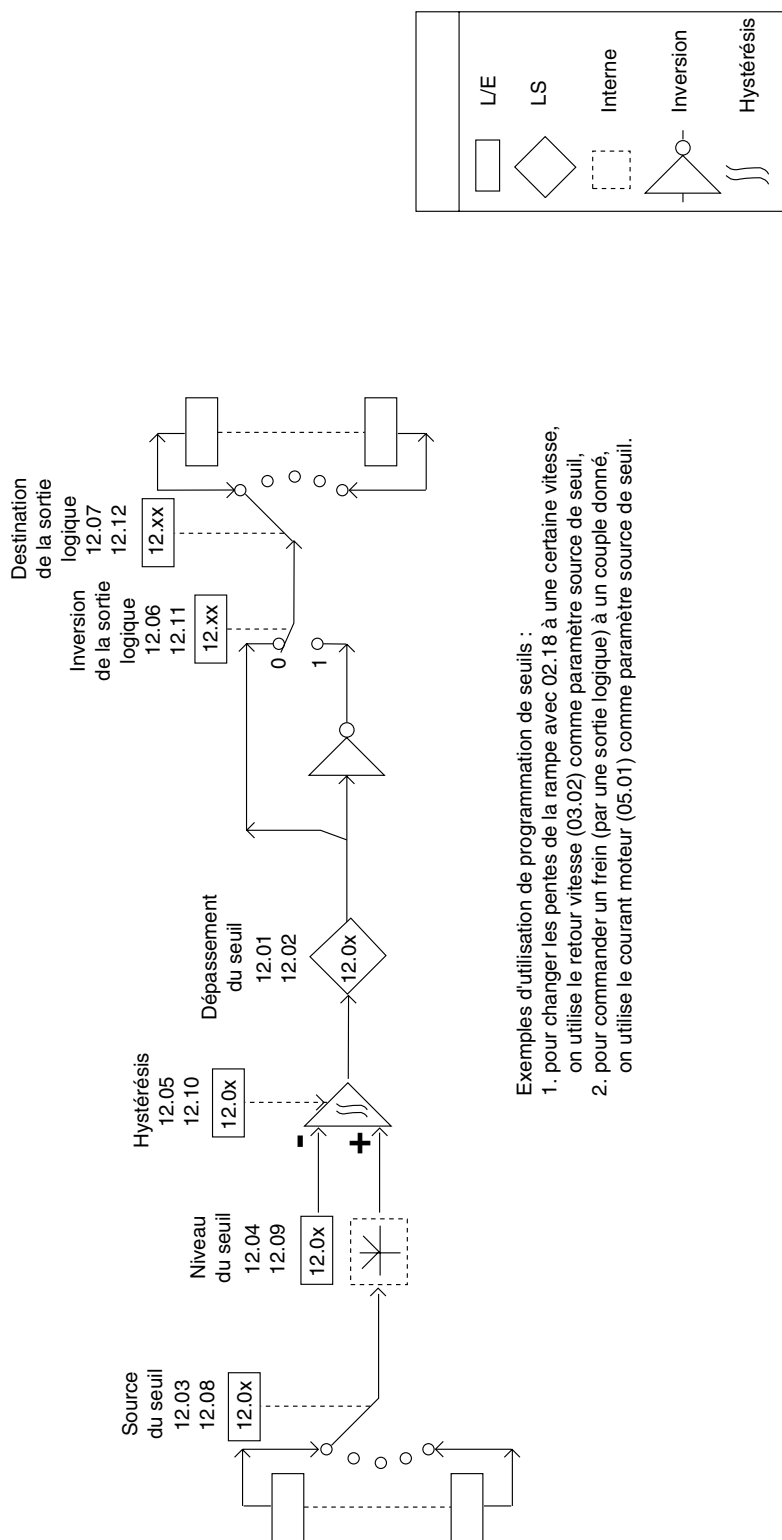
## 4.5.9 - MENU 09 : Affectation des sorties logiques et du relais RL2



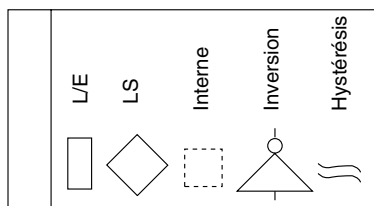
# Variateurs triphasés

## DMV 2322 / DMV 2342

### 4.5.10 - MENU 12 : Seuils programmables



- Exemples d'utilisation de programmation de seuils :
1. pour changer les pentes de la rampe avec 02.18 à une certaine vitesse, on utilise le retour vitesse (03.02) comme paramètre source de seuil,
  2. pour commander un frein (par une sortie logique) à un couple donné, on utilise le courant moteur (05.01) comme paramètre source de seuil.



# Variateurs triphasés

## DMV 2322 / DMV 2342

### 5 - DEFAUTS - DIAGNOSTIC

- Les informations relatives à l'état du variateur sont fournies par 9 LEDs (en réglages usines, 11.22 = 0).
- Les défauts sont indiqués sous forme mnemonique clignotant sur l'afficheur " DATA " et " trip " apparaît sur l'afficheur " MENU - PARAMETER ". A l'apparition d'un défaut les valeurs de tous les paramètres type LS sont figées pour aider au diagnostic. Les quatre derniers défauts sont gardés en mémoire (même après une coupure du réseau) aux paramètres 10.25 à 10.28.
- En réglages usines certains états du variateur sont communiqués par les sorties logiques.
- Si un paramètre ne peut être modifié, assurez-vous qu'il n'est pas affecté.

### 5.1 - Signalisation par LED

Repère LED	Etat	Information transmise
Variateur prêt	Allumée	Variateur sous tension. Pas de défaut.
	Clignote	Variateur en défaut.
Défaut (alarme)	Clignote	Moteur en surcharge et variateur dans la zone d'intégration (I x t).
	Allumée	Durée d'intégration dépassée et moteur arrêté.
Vitesse nulle	Allumée	Vitesse moteur inférieure au seuil de zéro vitesse (réglé par 03.23).
Marche avant	Allumée	Le moteur tourne en marche avant.
Marche arrière	Allumée	Le moteur tourne en marche arrière.
Pont 1	Allumée	Pont 1 validé.
Pont 2	Allumée	Pont 2 validé (seulement pour DMV 2342).
Vitesse atteinte	Allumée	Le moteur tourne à la vitesse demandée par la référence.
Limitation de I	Allumée	Le variateur délivre le courant maximum autorisé.

**Nota :** Le variateur sera verrouillé uniquement lors du clignotement de la LED " variateur prêt ".  
Le clignotement de la LED " défaut " n'est qu'un avertissement.

### 5.2 - Signalisation par afficheur - messages d'erreur

Mnemonique afficheur	Code	Raison du défaut	Points de contrôle	Solution
AOC	121	Surintensité induit	- Court circuit de l'induit. - Boucle de courant.	- Vérifier le câblage du circuit induit, - supprimer le court circuit. - Régler la boucle de courant dynamique (auto-calibrage).
AOP	126	Circuit induit ouvert	- Fusible induit H.S. - Câblage du circuit induit ouvert. - Balais du moteur usés.	- Remplacer le fusible. - Vérifier le câblage du circuit induit. - Remplacer les balais.
cL	104	Circuit de référence en TB1-03 (SPEED) ouvert lors d'un pilotage en courant.	Pilotage en courant 4-20 ou 20-4 mA, référence < 3,5 mA.	Vérifier le niveau de la référence d'entrée et la programmation de 07.26, 07.27 et 07.28.
EEF	132	Défaut EEPROM : erreur détectée dans les paramètres à la mise sous tension.	- Parasites externes. - Circuit de contrôle défectueux.	- Supprimer les parasites (précautions de câblage). - Remplacer le circuit de contrôle MDA1.
EPS	103	Surintensité sur l'alimentation 24V (TB4-33).	Intensité débitée par l'alimentation (> 200 mA).	Vérifier le câblage des relais et leur consommation.
Et	102	Défaut extérieur (si 10.34 = 1).	- Entrée logique programmable. - Carte option CAP - DMV.	- Vérifier le câblage de l'entrée logique. - Vérifier l'application CAP - DMV.
FbL	119	Perte du retour vitesse.	Retour de la dynamo tachymétrique ou du codeur.	Vérifier le câblage ou la liaison mécanique de la dynamo tachymétrique ou du codeur.
Fbr	109	Signal de retour vitesse inversé.	Retour de la dynamo tachymétrique ou du codeur.	Inverser le câblage de la dynamo tachymétrique ou du codeur.
FdL	118	Circuit inducteur ouvert.	Circuit inducteur.	Vérifier le câblage et le serrage des bornes du circuit inducteur.
FdO	108	Inducteur connecté lors de la procédure d'auto-calibrage.	Circuit inducteur.	Ouvrir le circuit inducteur pour l'auto-calibrage.
FOC	106	Surintensité inducteur avec contrôle d'excitation.	Courant inducteur.	Vérifier le câblage ou le couplage des inducteurs.



# Variateurs triphasés

## DMV 2322 / DMV 2342

### 5.2 - Signalisation par afficheur - messages d'erreur (suite).

Mnemonique afficheur	Code	Raison du défaut	Points de contrôle	Solution
hF	100	Défaut de " HARD " à la mise sous tension.	Réseau d'alimentation.	- Vérifier la fréquence et la stabilité du réseau.
It	122	Défaut I x t.	- Charge du moteur. - Seuil de limitation.	- Vérifier que le moteur n'est pas en surcharge. - Augmenter le niveau de limitation.
Oh	107	Surchauffe du refroidisseur (calibre $\geq 310$ A).	- Ventilateurs de refroidissement. - Température ambiante.	- Vérifier si les ventilateurs tournent . - Orifice de refroidissement bouché. - Vérifier que la température ambiante est inférieure à 40 °C. - Vérifier qu'il y a un espace suffisant autour du variateur.
Pc1	124	Chien de garde processeur 1.	Carte MDA1.	Effectuer une remise à zéro, si le défaut persiste, remplacer la carte MDA1.
Pc2	131	Chien de garde processeur 2 (option CAP - DMV).	Carte MD21.	- Vérifier la programmation. - Effectuer une remise à zéro, si le défaut persiste, remplacer l'option CAP - DMV.
PhS	101	Concordance des phases.	Bornes : L1, L2, L3, E1, E2, E3.	Vérifier le câblage en phases de E1 et L1, de E2 et L2 et de E3 et L3.
PS	125	Alimentation interne.	Barres internes d'alimentation.	Vérifier que la tension n'est pas hors tolérance.
ScL	105	Perte de liaison série (MODE 3).	Entrée des données.	Vérifier le câblage de la liaison série et le protocole.
SL	120	Alimentation secteur défectueuse.	Bornes : L1, L2, L3.	Vérifier la présence de la tension des trois phases.
th	123	Sonde moteur.	Température du moteur.	- Vérifier la charge du moteur. - Diminuer le niveau de surcharge autorisé.

#### Nota :

- Les codes des défauts sont utilisés pour lire les quatre derniers défauts et lors de l'utilisation de la liaison série.
- Tous les paramètres LS représentés par un  $\diamond$  dans les synoptiques du paragraphe 4.5 peuvent être considérés comme des " points tests " dans la recherche des défauts. Les défauts se trouvent dans le menu 10.
- Pour ajuster un paramètre lorsque le variateur est en mode défaut, appuyer sur une des 5 touches de programmation. Pour retourner en mode défaut, aller au menu 00 et appuyer sur la touche  $\leftarrow$ .
- Après avoir éliminé la cause du défaut, appuyer sur la touche " RESET " pour que le variateur soit prêt à fonctionner.

### 5.3 - Signalisation par sorties logiques (en régime usine)

Elles sont délivrées aux borniers TB2 et TB4.

Borne	Type de sortie	Sortie fournie	Paramètre
ST3 (TB2-17)	C.O. *	Alarme surcharge.	09.19
ST4 (TB2-18)	C.O.	Limitation de courant.	09.21
ST5 (TB2-19)	C.O. *	Retardement d'angle d'allumage	10.06
ST6 (TB4-34 à 36)	R **	Vitesse nulle.	09.07

\* Transistor à collecteur ouvert.

\*\* Relais.


**Nota :** Les sorties logiques peuvent être affectées à d'autres paramètres plus critiques pour l'application.

# Variateurs triphasés

## DMV 2322 / DMV 2342

### 6 - MAINTENANCE

#### 6.1 - Introduction et avertissement

-  • Tous les travaux relatifs à l'installation, la mise en service et la maintenance doivent être effectués par du personnel qualifié et habilité.
- Ne procéder à aucune intervention sans avoir ouvert et verrouillé le circuit d'alimentation du variateur et attendu 5mn la décharge des condensateurs de l'alimentation de découpage.

Les opérations de maintenance et de dépannage des variateurs DMV 2322/DMV 2342 à effectuer par l'utilisateur sont extrêmement réduites. On trouvera ci-dessous, les opérations d'entretien courant ainsi que des méthodes simples destinées à vérifier le bon fonctionnement du modulateur et à porter un premier diagnostic.

#### 6.2 - Entretien

Pour le variateur, bien garder à l'esprit que tout appareil électronique peut connaître des problèmes à la suite d'une exposition à une température trop élevée, à l'humidité, l'huile, la poussière, ou après toute intrusion de matériaux d'origine externe.

Nettoyer périodiquement les orifices de ventilation du moteur et du variateur.

Les circuits imprimés et leurs composants ne demandent normalement aucune maintenance. Contacter votre vendeur ou la station service agréée la plus proche en cas de problème.

**NE PAS DEMONTER LES CIRCUITS IMPRIMES PENDANT LA PERIODE DE GARANTIE. CELLE-CI DEVIENDRAIT IMMEDIATEMENT CADUQUE.**

Ne pas toucher les circuits intégrés ou le microprocesseur avec les doigts ou avec des matériels chargés ou sous tension. Reliez-vous à la terre, ainsi que le banc ou le fer à souder pour toute intervention sur les circuits.

Ne pas manipuler les circuits intégrés sur socle qui se trouvent sur le circuit imprimé de contrôle (risque de détérioration).

Vérifier que les connecteurs soient correctement branchés.

Il est recommandé de remplacer les ventilateurs de refroidissement tous les cinq ans (durée de vie normale de ces pièces).

Vérifier périodiquement le serrage des raccords de puissance.

#### 6.3 - Mesure de la puissance d'entrée et de sortie du variateur

Les puissances d'entrée et de sortie du variateur peuvent être mesurées en utilisant des appareils classiques ou numériques.

#### 6.4 - Tests des étages de puissance du variateur

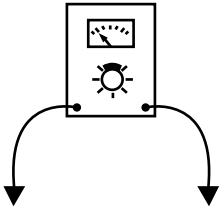
##### Remarques préliminaires :

Les tests exposés ci-dessous sont destinés à faire un test qualitatif de l'état des étages de puissance. Utiliser un ohmmètre placé sur l'échelle 1  $\Omega$  et faire les mesures après avoir mis le variateur hors tension. Chaque mesure doit durer au moins 10 secondes afin d'éviter les fausses lectures dues aux charges pouvant être encore présentes dans les circuits du variateur. En cas de doute sur les étages de puissance, vérifier visuellement l'état des modules de commandes qui peuvent avoir été endommagés à la suite de ceux-ci.

Il est possible de pratiquer deux niveaux de tests.

##### 6.4.1 - Test par l'intermédiaire du bornier

Ce test est assez sommaire. Une réponse positive ne signifie pas nécessairement que les étages de puissance sont corrects. Cependant une réponse négative signifie généralement que ceux-ci sont endommagés.

Position ohmmètre		Lecture
		
L1	L2	> 1 M $\Omega$
L1	L3	> 1 M $\Omega$
L2	L3	> 1 M $\Omega$
L1	A1 - A2	$\infty$
L2	A1 - A2	$\infty$
L3	A1 - A2	$\infty$
A1	F1 - F2	> 1 M $\Omega$
A2	F1 - F2	> 1 M $\Omega$

##### 6.4.2 - Test individuel des modules de puissance

Ce test est beaucoup plus complet. Comme le précédent, il s'agit d'un test permettant de détecter un défaut, mais ne pouvant donner l'assurance que le matériel est correct.

##### ATTENTION :

**Ce test impose de démonter les circuits imprimés du variateur. Ne pas procéder à ce démontage pendant la période de garantie. Celle-ci deviendrait caduque de ce simple fait.**

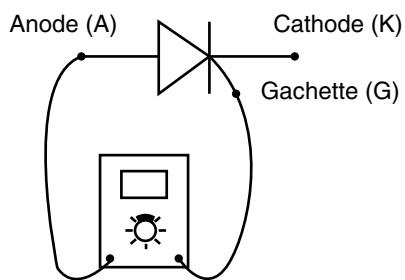
Pour procéder au test, vérifier chacun des modules de puissance suivant le tableau ci-après.

Lors du remplacement d'un module de puissance, appliquer de la graisse siliconée pour la conduction thermique sur la surface de refroidissement du module.

La mesure sera effectuée à l'aide d'un multimètre numérique en position " test diode ".

# Variateurs triphasés

## DMV 2322 / DMV 2342



		Lecture (mV)
A	K	
K	A	$\infty$
G	K	15 à 200
A	G	$\infty$

### 6.5 - Tests d'isolement et de tenue en tension du variateur

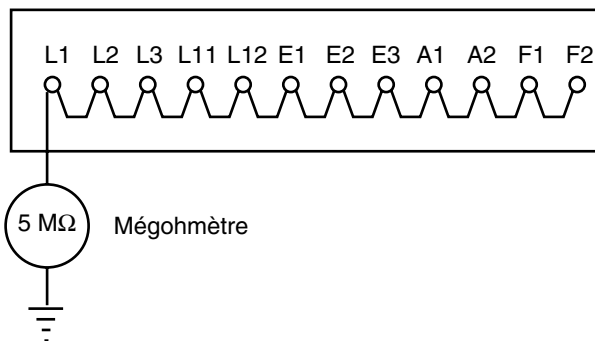
#### 6.5.1 - Introduction

##### ATTENTION :

Les tests décrits ci-dessous sont à conduire avec précautions. Une destruction des étages de puissance provenant d'une erreur de manipulation ou d'un mauvais respect des instructions entraînerait l'exclusion de la garantie.

#### 6.5.2 - Test d'isolement du variateur

Court-circuiter toutes les bornes du bornier de puissance, excepté la borne PE (terre), comme indiqué sur la figure ci-après. Utiliser un mégohmmètre pour mesurer la résistance entre ces bornes et la terre. Cette résistance doit être au moins de 5 M $\Omega$ .



**NE PAS FAIRE DE TEST D'ISOLEMENT OU DE TENUE EN TENSION AVEC D'AUTRES BORNES QUE CELLES QUI SONT INDIQUEES CI-DESSUS.**

#### 6.5.3 - Test de tenue en tension du variateur

Appliquer pendant une minute une tension alternative de 2500V entre la terre et le bornier de puissance court-circuité tel que décrit dans la figure paragraphe 6.5.2.

**Vérifier que rien d'anormal ne se produit durant le test.**

##### ATTENTION :

Ne jamais effectuer de test de tenue en tension sur d'autres bornes que celles qui sont indiquées paragraphe 6.5.2. Une telle manœuvre endommagerait le variateur et suspendrait l'application de la garantie.

### 6.6 - Liste des pièces de rechange

#### 6.6.1 - Protections

Calibre variateur	Fusible réseau		Fusible induit	
	Intensité (A)	Code article	Intensité (A)	Code article
25	32	PEL032FG001	40	PEL040Fu003
45	50	PEL050FG000	63	PEL063Fu002
75	80	PEL080FG000	100	PEL100Fu002
105	125	PEL125FG000	160	PEL160Fu001
155	160	PEL160FG000	200	PEL200Fu001
210	250	PEL250FG000	315	PEL315Fu001
350	400	PEL400FG000	500	PEL500Fu001
420	500	PEL500FG000	630	PEL630Fu000
550	630	PEL630FG000	700	PEL700Fu000
700	800	PEL800FG000	900	PEL900Fu001
825	1000	PEL999FG000	1000	PEL999Fu000
900	1000	PEL999FG000	1250	PEL999Fu002
1200	1250	PEL999FG001	1600	PEL999Fu005
1850	2 x 1250	PEL999FG001	2 x 1850	-

# Variateurs triphasés

## DMV 2322 / DMV 2342

### 6.6.2 - Pièces variateur type et référence

Calibre	25A à 75A		105A à 210A		350A à 550A		700A à 825A		900A à 1850A	
	2322	2342	2322	2342	2322	2342	2322	2342	2322	2342
Carte de contrôle	MDA1 9300 - 5320		MDA1 9300 - 5320		MDA1 9300 - 5320		MDA1 9300 - 5320		MDA1 9300 - 5320	
Carte interface	MDA2B 9300 - 5331		MDA2B 9300 - 5331		MDA2B 9300 - 5331		MDA2B 9300 - 5331		MDA2B 9300 - 5331	
Carte puissance	MDA75 9300 5322	MDA75R 9300 5323	MDA210 9300 5324	MDA210R 9300 5325	MDA6 9300 - 5326		MDA6 9300 - 5326		MDA6 9300 - 5326	
Carte bornier excitation	-		-		MDA4 9300 - 5309		MDA4 9300 - 5309		MDA4 9300 - 5309	
Thyristors	Pack de 2 *		Pack de 2 2435 - 1324		Pack unitaire 2436 - 7141		Avec refroidisseur 2438 3114   2438 3115		Avec refroidisseur 2438 1412   2438 1413	
Pont d'excitation	MDA3 9300 - 5317		MDA3 9300 - 5317		2425 - 2514		2425 - 2514		2425 - 2514	

\* : - 25A : 2435 - 2614,  
- 45A : 2435 - 4114,  
- 75A : 2435 - 9114.

# Variateurs triphasés

## DMV 2322 / DMV 2342

### 7 - EXTENSIONS DE FONCTIONNEMENT

#### 7.1 - Les selfs de réseau

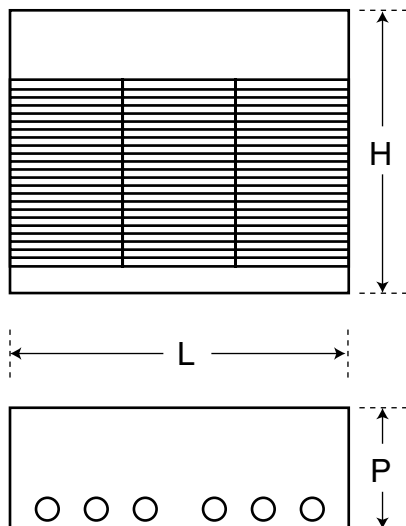
Elles sont indispensables chaque fois qu'il y a plusieurs DMV sur le même réseau.

##### 7.1.1 - Définition

Calibre DMV	Référence self	Intensité (A)	Inductance (mH)
25	25 ST 1	25	1
45	38 ST 0,65	38	0,65
75	60 ST 0,4	60	0,4
105	90 ST 0,28	90	0,28
155	130 ST 0,19	130	0,19
210	176 ST 0,14	176	0,14
350	292 ST 0,085	292	0,085
420	460 ST 0,055	460	0,055
550	460 ST 0,055	460	0,055
700	750 ST 0,032	750	0,032
825	750 ST 0,032	750	0,032
900	750 ST 0,032	750	0,032
1200	1000 ST 0,025	1000	0,025
1850	1540 ST 0,016	1540	0,016

##### 7.1.2 - Encombrement et masse

Ils sont données à titre indicatif et peuvent varier en fonction du fournisseur.



Référence	L (mm)	H (mm)	P (mm)	Masse (kg)
25 ST 1	160	150	105	4
38 ST 0,65	190	180	120	8
60 ST 0,4	190	180	130	9,5
90 ST 0,28	225	210	150	13
130 ST 0,19	225	215	170	17
176 ST 0,14	300	235	220	34
292 ST 0,085	370	260	250	43
460 ST 0,055	420	365	220	85
750 ST 0,032	420	365	220	100
1000 ST 0,025	420	360	320	110
1540 ST 0,016	450	610	310	177

#### 7.2 - Les CAP - DMV

Ce sont des options " intelligentes " qui s'implantent à l'intérieur du DMV et se programment par le clavier.

4 logiciels différents se montent sur le circuit de base :

- rampe en S, utilisée pour démarrer et arrêter sans à-coups,
- KW, utilisée pour mesurer les puissances,
- P.I.D., utilisée pour gérer un capteur (de débit, de pression, de température...),
- SYNCHRO, utilisée pour asservir 2 moteurs en position.

#### 7.3 - Module contrôle d'excitation

Calibre 10A ou 20A

Ce module réf. EXC - DMV 20 / FXM5 permet :

- la régulation du courant d'excitation,
- la désexcitation du moteur pour obtenir des vitesses supérieures à la vitesse nominale tout en conservant la tension d'induit constante.



# Variateurs triphasés

## DMV 2322 / DMV 2342

### 8 - RECAPITULATIF DES REGLAGES

	Paramètre	Réglage usine	Réglage le :	Réglage le :
01.04	Offset	+ 000		
01.05	Référence impulsion	+ 050		
01.06	Vitesse maximum AV	+ 1000		
01.07	Vitesse minimum AV	+ 000		
01.08	Vitesse minimum AR	+ 000		
01.09	Vitesse maximum AR	(2342) - 1000 (2322) - 000		
01.10	Sélection des polarités pour la référence	(2342) 1 (2322) 0		
01.11	Validation référence	0		
01.12	Inversion de polarité de référence	0		
01.13	Sélection de la marche par impulsion	0		
01.14	Sélection 1 de référence	0		
01.15	Sélection 2 de référence	0		
01.16	Verrouillage zéro référence	0		
01.17	REFERENCE 1	000		
01.18	REFERENCE 2	300		
01.19	REFERENCE 3	000		
01.20	REFERENCE 4	000		
02.02	Validation rampe	1		
02.03	Verrouillage intégration rampe	0		
02.04	Accélération 1 - AV	+ 050		
02.05	Décélération 1 - AV	+ 050		
02.06	Décélération 1 - AR	(2342) + 050 (2322) 000		
02.07	Accélération 1 - AR	(2342) + 050 (2322) 000		
02.08	Accélération 2 - AV	+ 100		
02.09	Décélération 2 - AV	+ 100		
02.10	Décélération 2 - AR	(2342) + 100 (2322) 000		
02.11	Accélération 2 - AR	(2342) + 100 (2322) 000		
02.12	Rampe marche par impulsion	+ 100		
02.13	Validation rampe (impulsion)	0		
02.14	Sélection accélération AV	0		
02.15	Sélection décélération AV	0		
02.16	Sélection décélération AR	0		
02.17	Sélection accélération AR	0		
02.18	Sélection commune rampes	0		
02.19	Extension du temps de rampe	0		



# Variateurs triphasés

## DMV 2322 / DMV 2342

	Paramètre	Réglage usine	Réglage le :	Réglage le :
03.09	Gain proportionnel vitesse	080		
03.10	Gain intégral vitesse	040		
03.11	Gain dérivé vitesse	000		
03.12	Sélection retour codeur	0		
03.13	Sélection retour analogique	0		
03.14	Mise à l'échelle retour codeur	+ 419		
03.15	Tension d'induit maximum	+ 600		
03.16	Conversion vitesse en min <sup>-1</sup>	+ 1750		
03.17	Gain compensation RI	000		
03.18	Entrée supplémentaire vitesse (ESV)	000		
03.19	Sélection ESV	0		
03.20	Sélection polarité compensation RI	0		
03.21	Sélection sortie rampe	1		
03.22	Offset boucle vitesse	128		
03.23	Seuil vitesse nulle	16		
03.24	Source du gain dérivé	1		
03.25	Filtre erreur vitesse	128		
03.27	Facteur de conversion	0		
03.28	Multiplication du gain proportionnel	0		
04.04	I limite 1	+ 1000		
04.05	I limite maxi pont 1	+ 1000		
04.06	I limite maxi pont 2	(2342) + 1000 (2322) 000		
04.07	I limite 2	+ 1000		
04.08	Entrée supplémentaire courant (ESI)	+ 000		
04.09	Offset de courant	+ 000		
04.10	Sélection I limite 2	0		
04.11	Sélection offset courant	0		
04.12	Mode BIT 0	0		
04.13	Mode BIT 1	0		
04.14	Sélection quadrant 1	1		
04.15	Sélection quadrant 4	(2342) 1 (2322) 0		
04.16	Sélection quadrant 3	(2342) 1 (2322) 0		
04.17	Sélection quadrant 2	(2342) 1 (2322) 0		
04.18	Validation changement auto. I limite 2	0		
04.19	Temporisation auto I limite 2 (s)	000		
04.20	Seuil vitesse 1 - I limite	+ 1000		
04.21	Seuil vitesse 2 - I limite	+ 1000		
04.22	Pente 1 ( $\Delta I_1/\Delta n_1$ )	000		
04.23	Pente 2 ( $\Delta I_2/\Delta n_2$ )	000		



# Variateurs triphasés

## DMV 2322 / DMV 2342

	Paramètre	Réglage usine	Réglage le :	Réglage le :
05.04	Limite di/dt	040		
05.05	Courant maximum variateur	calibre variateur x 1,5		
05.06	Seuil surcharge I	+ 700		
05.07	Intégration surcharge échauffement	030		
05.08	Intégration surcharge refroidissement	050		
05.09	Auto-calibrage de boucle de courant	0		
05.10	Réduction de tension de restitution	0		
05.12	Gain intégral discontinu	16		
05.13	Gain proportionnel	16		
05.14	Gain intégral continu	16		
05.15	Constante de temps induit	50		
05.17	Verrouillage des déclencheurs	0		
05.18	Validation logique d'arrêt	1		
05.19	Sélection mode logique d'arrêt	0		
05.20	Commande de l'angle d'allumage	0		
05.21	Utilisation dodécaphasée DMV 2342	0		
05.22	Dévalidation du contrôle adaptif	0		
05.23	Utilisation dodécaphasée DMV 2322	0		
05.24	Utilisation dodécaphasée série	0		
05.25	Utilisation dodécaphasée parallèle	0		
05.26	Allongement du temps de chargement de pont	0		
05.27	Validation auto-ajustage du gain	0		
05.28	Hystérésis de chargement de pont	0		
06.06	Gain compensation RI <sup>2</sup>	000		
06.07	Seuil FCEM (en Volts)	+ 1000		
06.08	Courant d'excitation maximum 1	+ 1000		
06.09	Courant d'excitation maximum 2	+ 500		
06.10	Courant d'excitation minimum	+ 500		
06.11	Mise à l'échelle retour excitation	204		
06.12	Temporisation excitation " économie "	30		
06.13	Validation contrôle d'excitation	0		
06.14	Sélection excitation maxi 2	0		
06.15	Validation tempo excitation " économie "	0		
06.16	Gain intégral de la boucle de courant	1		
06.17	Gain intégral boucle FCEM	0		
06.18	Validation réglage de gain boucle vitesse	0		
06.19	Commande directe d'angle d'allumage	0		
06.20	Sélection source comp. RI <sup>2</sup>	0		
06.21	Limitation - Angle d'allumage	+ 1000		
06.22	Mode de contrôle avec option	0		
06.23	Gains de la boucle de courant x 0,5	1		
06.24	Gains de la boucle de courant x 0,25	1		



# Variateurs triphasés

## DMV 2322 / DMV 2342

	Paramètre	Réglage usine	Réglage le :	Réglage le :
07.08	Source sortie DAC 1	201		
07.09	Source sortie DAC 2	302		
07.10	Source sortie DAC 3	304		
07.11	Destination - entrée GP1	318		
07.12	Destination - entrée GP2	408		
07.13	Destination - entrée GP3	119		
07.14	Destination - entrée GP4	120		
07.15	Destination - référence vitesse	117		
07.16	Mise à l'échelle GP1	+ 1000		
07.17	Mise à l'échelle GP2	+ 1000		
07.18	Mise à l'échelle GP3	+ 1000		
07.19	Mise à l'échelle GP4	+ 1000		
07.20	Mise à l'échelle référence vitesse	+ 1000		
07.21	Mise à l'échelle DAC1	+ 1000		
07.22	Mise à l'échelle DAC2	+ 1000		
07.23	Mise à l'échelle DAC3	+ 1000		
07.24	Mise à l'échelle référence codeur	+ 419		
07.25	Sélection référence codeur	0		
07.26	Sélection du type de référence	0		
07.27	Sélection 1 référence courant	0		
07.28	Sélection 2 référence courant	0		
07.29	Inversion du signe de GP3 et GP4	0		
08.12	Destination : F2	+ 000		
08.13	Destination : F3	+ 000		
08.14	Destination : F4	+ 000		
08.15	Destination : F5	+ 000		
08.16	Destination : F6	+ 000		
08.17	Destination : F7	+ 000		
08.18	Destination : F8	+ 000		
08.19	Destination : F9	+ 000		
08.20	Destination : F10	+ 000		
08.21	Dévalidation : FONCTIONS LOGIQUES NORMALES	0		
08.22	Inversion logique : F2	0		
08.23	Inversion logique : F3	0		
08.24	Inversion logique : F4	0		
08.25	Inversion logique : F5	0		
08.26	Inversion logique : F6	0		
08.27	Inversion logique : F7	0		
08.28	Inversion logique : F8	0		
08.29	Inversion logique : F9	0		
08.30	Inversion logique : F10	0		
08.31 à 08.34	Validation des entrées logiques F2 à F5	0		

# Variateurs triphasés

## DMV 2322 / DMV 2342

	Paramètre	Réglage usine	Réglage le :	Réglage le :
09.07	Sélection source A - ST1	+ 111		
09.08	Inversion source A - ST1	0		
09.09	Sélection source B - ST1	000		
09.10	Inversion source B - ST1	0		
09.11	Inversion sortie logique ST1	0		
09.12	Temporisation sortie ST1 (en s)	000		
09.13	Sélection source A - ST2	1007		
09.14	Inversion source A - ST2	0		
09.15	Sélection source B - ST2	000		
09.16	Inversion source B - ST2	0		
09.17	Inversion sortie logique ST2	0		
09.18	Temporisation sortie ST2 (en s)	000		
09.19	Sélection source - ST3	1013		
09.20	Inversion sortie logique - ST3	0		
09.21	Sélection source - ST4	1003		
09.22	Inversion sortie logique ST4	0		
09.23	Sélection source - ST5	1006		
09.24	Inversion sortie logique - ST5	0		
09.25	Sélection source - ST6 (relais)	1009		
09.26	Inversion sortie logique - ST6 (relais)	0		
10.29	Dévalidation manque d'excitation	0		
10.30	Dévalidation absence retour vitesse	0		
10.31	Dévalidation manque alimentation phase	0		
10.32	Dévalidation surchauffe moteur	1		
10.33	Dévalidation surchauffe thyristors	1		
10.34	Défaut externe	0		
10.36	Dévalidation du défaut " CL "	0		
10.37	Dévalidation défaut AOP	0		
11.01	Affectation du paramètre 00.01	000		
11.02	Affectation du paramètre 00.02	000		
11.03	Affectation du paramètre 00.03	000		
11.04	Affectation du paramètre 00.04	000		
11.05	Affectation du paramètre 00.05	000		
11.06	Affectation du paramètre 00.06	000		
11.07	Affectation du paramètre 00.07	000		
11.08	Affectation du paramètre 00.08	000		
11.09	Affectation du paramètre 00.09	000		
11.10	Affectation du paramètre 00.10	000		
11.11	Adresse liaison série	001		
11.12	Débit de transmission (Baud)	0		
11.13	Mode de communication série	001		
11.14	Paramètre non affecté	0		



# Variateurs triphasés

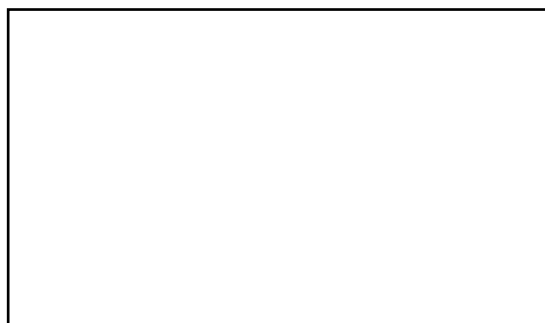
## DMV 2322 / DMV 2342

	Paramètre	Réglage usine	Réglage le :	Réglage le :
11.17	Code d'accès personnalisé	149		
11.18	Affichage à la mise sous tension	000		
11.19	Paramètre série source/destination	000		
11.20	Mise à l'échelle paramètre 11.19	+ 1000		
11.21	Affectation des LED's	0		
11.22	Dévalidation fonctions normales LED's	0		
11.23	Validation tension spéciale	0		
11.24	R.A.Z. logique ASIC	0		
12.03	Source du seuil 1	+ 302		
12.04	Niveau du seuil 1	+ 000		
12.05	Hystérésis du seuil 1	002		
12.06	Inversion de sortie - seuil 1	0		
12.07	Destination de sortie - seuil 1	+ 000		
12.08	Source du seuil 2	+ 501		
12.09	Niveau du seuil 2	+ 000		
12.10	Hystérésis du seuil 2	002		
12.11	Inversion de sortie - seuil 2	0		
12.12	Destination de sortie - seuil 2	+ 000		





0447-0403



MOTEURS LEROY-SOMER 16015 ANGOULEME CEDEX-FRANCE

	<b>DOSSIER TECHNIQUE</b>	Classement : <b>2322/2342</b>	
	<b>GESTION D'EVOLUTION DE LA NOTICE</b> <b>DMV 2322/2342</b> <b>Installation et maintenance</b> <b>réf. 1313 - 4.33</b>	Révision : F du : 26/05/98	Page : 1 Chap. : 5
DEPARTEMENT DEI		DOCUMENT type : T412 T010	

Version	Nature de l'évolution	Paragraphes concernés
4.33/f. 4.98	Image courant : 6,66V = 150%	1.3.2
	Nouveaux paramètres = <span style="border: 1px solid black; padding: 2px;">3.29</span>	4.4.3.2
	<span style="border: 1px solid black; padding: 2px;">5.29</span>	4.4.5.2
	Texte du paramètre <span style="border: 1px solid black; padding: 2px;">6.16</span>	4.4.6.2
	Modification du réglage usine de <span style="border: 1px solid black; padding: 2px;">10.33</span>	4.4.10.2
	Modification de l'action de <span style="border: 1px solid black; padding: 2px;">10.15</span>	4.4.10.2