



UE48-30S3D2

UE48-30S

SICHERHEITSRELAIS

SICK
Sensor Intelligence.



Abbildung kann abweichen



Bestellinformationen

Typ	Artikelnr.
UE48-30S3D2	6025097

Weitere Geräteausführungen und Zubehör → www.sick.com/UE48-30S

Technische Daten im Detail

Sicherheitstechnische Kenngrößen

Sicherheits-Integritätslevel	SIL3 (IEC 61508)
Kategorie	Kategorie 4 (EN ISO 13849)
Performance Level	PL e (EN ISO 13849)
B_{10d}-Wert	1,26 x 10 ⁶ Schaltspiele (AC-15, 230 V, I = 1,5 A) 5,9 x 10 ⁶ Schaltspiele (AC-15, 230 V, I = 0,75 A) 4,35 x 10 ⁵ Schaltspiele (DC-13, 24 V, I = 2,5 A) 1 x 10 ⁷ Schaltspiele (DC-13, 24 V, I = 0,63 A)
PFH_D (mittlere Wahrscheinlichkeit eines Gefähr bringenden Ausfalls pro Stunde)	3,0 x 10 ⁻⁸ (EN ISO 13849)
T_M (Gebrauchsdauer)	20 Jahre (EN ISO 13849)
Stoppkategorie	0 (EN 60204-1)

Elektrische Daten

Betriebsdaten

Spannungsversorgung	A1, A2
Ausgangsstrompfad > 25 V AC / 60 V DC	PELV
Ausgangsstrompfad ≤ 25 V AC / 60 V DC	PELV oder SELV
Versorgungsspannung U_v	A1, A2 24 V AC/DC (20,4 V AC/DC ... 26,4 V AC/DC)
Restwelligkeit	≤ 2,4 V _{SS} ¹⁾
Leistungsaufnahme	4,6 VA (AC) 2,1 W (DC)
Überspannungskategorie	II
Bemessungsisolationsspannung U_i	300 V AC
Bemessungsstoßspannungsfestigkeit U_{imp}	4 kV
Prüfspannung	2 kV (50 Hz) (EN 60439-1)

¹⁾ Bei DC-Betrieb, innerhalb der Grenzen von U_G.

Steuerspannung: S11, S21

Steuerspannung	22 V DC (≥ 17,4 V DC)
Steuerstrom	40 mA ... 100 mA
Kurzschlussstrom	≤ 300 mA, zwischen S33 / S11 und S21
Kurzschlusschutz	Elektronische Sicherung

Eingangskreise: S12, S31, S22, S34, S35

Eingangsspannung	HIGH	17,4 V DC ... 26,4 V DC
	LOW	-3 V DC ... 5 V DC
Eingangsstrom	S12, S31/S22	≤ 100 mA
	S34/S35	≤ 50 mA
Rücksetzeit	Manuell	≤ 40 ms
	Automatisch	≤ 80 ms
Betätigungsdauer Rücksetztaste		≥ 50 ms
Testpulsbreite		≤ 1.000 µs
Testpulsrate		≤ 10 Hz
Leitungswiderstand		≤ 35 Ω

Ausgangsstrompfade: 13/14, 23/24, 33/34

Rückfallverzögerungszeit		≤ 25 ms ¹⁾
Anzahl Freigabestrompfade (Schließer)		3, sicherheitsrelevant
Kontaktart		Zwangsgeführt
Kontaktwerkstoff		Silberlegierung, hauchvergoldet
Schaltspannung	Freigabestrompfad	10 V AC ... 230 V AC 10 V DC ... 300 V DC
Strombelastbarkeit je OSSD	Freigabestrompfad	10 mA ... 6 A
	Summenstrom	≤ 12 A
Gebrauchskategorie		AC-15/DC-13 (EN 60947-5-1)
Bemessungsbetriebsstrom (-spannung)		4 A (230 V AC) 360 Schaltspiele/h 3 A (230 V AC) 3600 Schaltspiele/h 4 A (24 V DC) 360 Schaltspiele/h 2,5 A (24 V DC) 3600 Schaltspiele/h
Schaltfrequenz		≤ 3600/h
Mechanische Lebensdauer (Relaiskontakte)		1 x 10 ⁷ Schaltspiele
Elektrische Lebensdauer (Relaiskontakte)		2 x 10 ⁶ Schaltspiele

¹⁾ K1/K2.

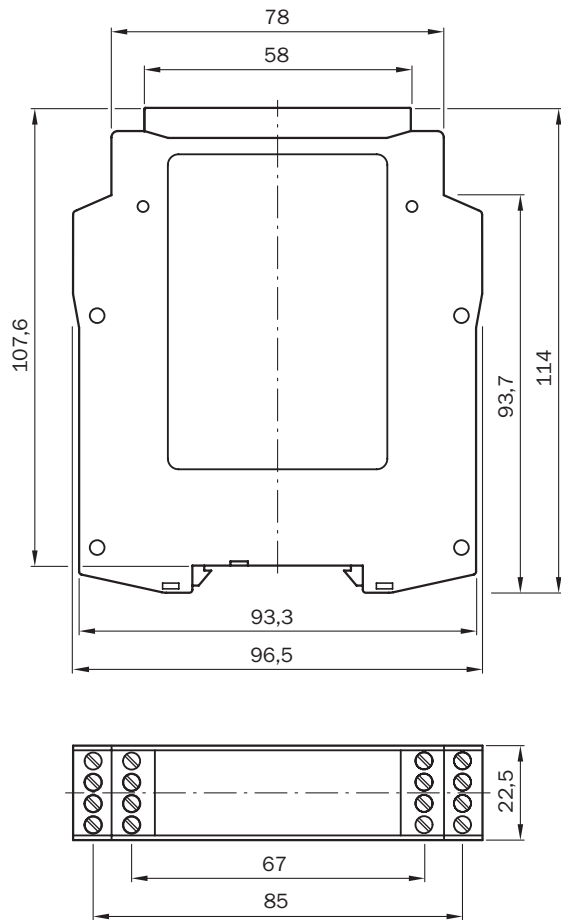
Mechanische Daten

Abmessungen (B x H x T)	22,5 mm x 114 mm x 96,5 mm
Verschmutzungsgrad	3 (EN 50178)
Gewicht	0,21 kg

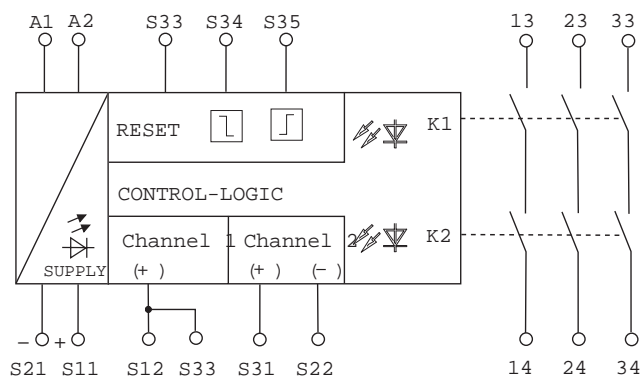
Klassifikationen

eCI@ss 5.0	27371990
eCI@ss 5.1.4	27371990
eCI@ss 6.0	27371819
eCI@ss 6.2	27371819
eCI@ss 7.0	27371819
eCI@ss 8.0	27371819
eCI@ss 8.1	27371819
eCI@ss 9.0	27371819
eCI@ss 10.0	27371819
eCI@ss 11.0	27371819
eCI@ss 12.0	27371819
ETIM 5.0	EC001449
ETIM 6.0	EC001449
ETIM 7.0	EC001449
ETIM 8.0	EC001449
UNSPSC 16.0901	41113704

Maßzeichnung (Maße in mm)



Anschlussschema



SICK AUF EINEN BLICK

SICK ist einer der führenden Hersteller von intelligenten Sensoren und Sensorlösungen für industrielle Anwendungen. Ein einzigartiges Produkt- und Dienstleistungsspektrum schafft die perfekte Basis für sicheres und effizientes Steuern von Prozessen, für den Schutz von Menschen vor Unfällen und für die Vermeidung von Umweltschäden.

Wir verfügen über umfassende Erfahrung in vielfältigen Branchen und kennen ihre Prozesse und Anforderungen. So können wir mit intelligenten Sensoren genau das liefern, was unsere Kunden brauchen. In Applikationszentren in Europa, Asien und Nordamerika werden Systemlösungen kundenspezifisch getestet und optimiert. Das alles macht uns zu einem zuverlässigen Lieferanten und Entwicklungspartner.

Umfassende Dienstleistungen runden unser Angebot ab: SICK LifeTime Services unterstützen während des gesamten Maschinenlebenszyklus und sorgen für Sicherheit und Produktivität.

Das ist für uns „Sensor Intelligence.“

WELTWEIT IN IHRER NÄHE:

Ansprechpartner und weitere Standorte → www.sick.com