

MSUD MOSA forme C

connecteur msud avec mosa, forme C / 8mm, LED jaune, antiparasitage

Forme C (8 mm)

24 V AC/DC $\pm 25\%$

LED et antiparasitage

Technologie autodénudante IDC

Le boîtier est en matière plastique et présente une bonne résistance aux produits chimiques et à l'huile.

En cas d'utilisation de fluides agressifs, il faut vérifier la résistance du matériau en fonction de l'application. Plus de détails sur demande.

Lien vers le produit

Illustration

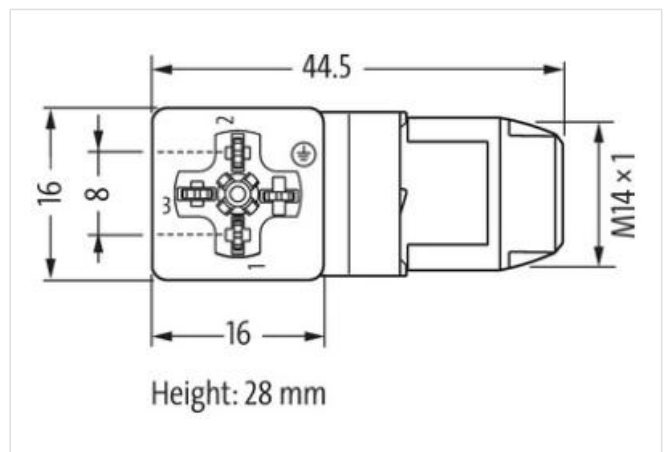
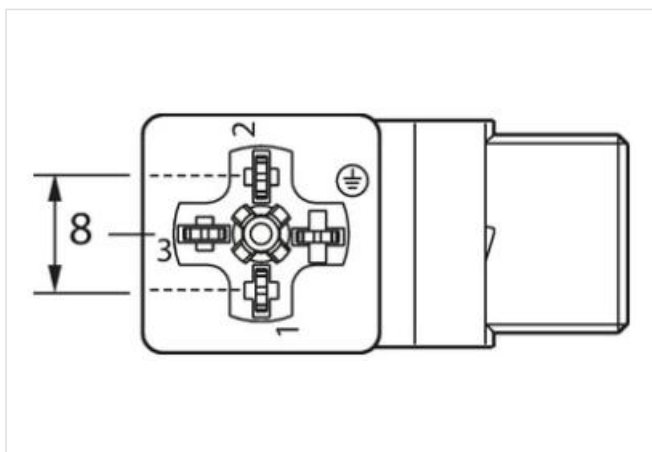
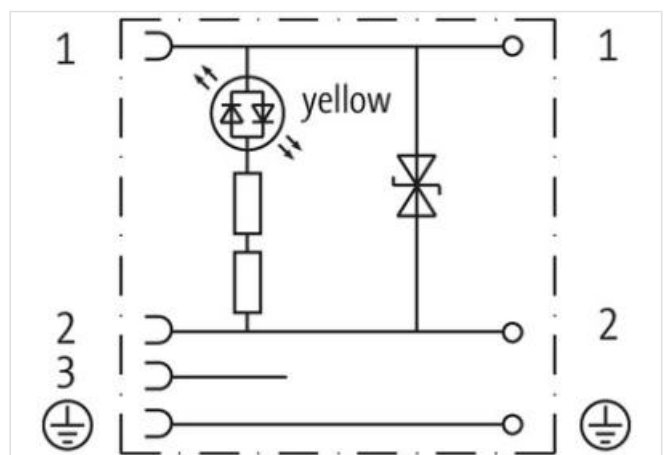


Photo non contractuelle

données commerciales

ECLASS-6.0	27279218
ECLASS-7.0	27279218
ECLASS-8.0	27279218
ECLASS-9.0	27060311
ETIM-5.0	EC002062
GTIN	4048879132343
Numéro du tarif douanier	85366990

Unité de conditionnement 1

Caractéristiques électriques | Alimentation

Tension de service CA	24 V
Tension de service CA min.	18 V
Tension de service CA max.	30 V
Tension de service CC	24 V
Tension de service CC min.	18 V
Tension de service CC max.	30 V
Courant de service max. par contact	3 A

Installation | Raccordement

Set de fixation M14 x 1

Installation | Affectation des broches

Nombre de pôles 3 + PE

Protection des appareils | Électrique

Indice de protection (EN CEI 60529)	IP65
Condition supplémentaire Indice de protection	enfiché, Vissé

Données mécaniques | Données de montage

Hauteur	28 mm
Largeur	16 mm
Profondeur	44,5 mm

Caractéristiques environnementales | Climatique

Température de service min.	-25 °C
Température de service max.	85 °C