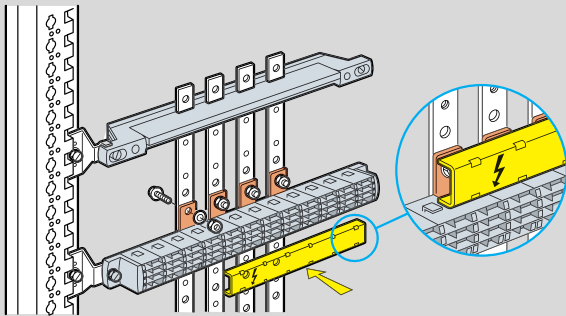


# Répartiteurs de rangée Lexiclic et répartiteurs de puissance

125 à 400 A

## Répartiteurs de rangée Lexiclic

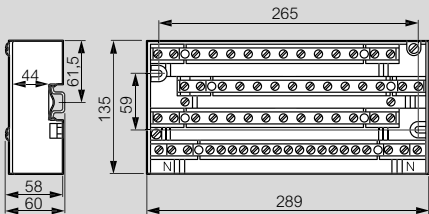
Conformes aux normes EN 60947 et IEC 60947-3  
 Autoextinguibilité 960 °C  
 Tension : 500 V  
 Tension d'isolement Ui : 660 V  
 I<sub>pk</sub> : 60 kA  
 I<sub>cw</sub> : 10,5 kA  
 In : 250 A à 40 °C



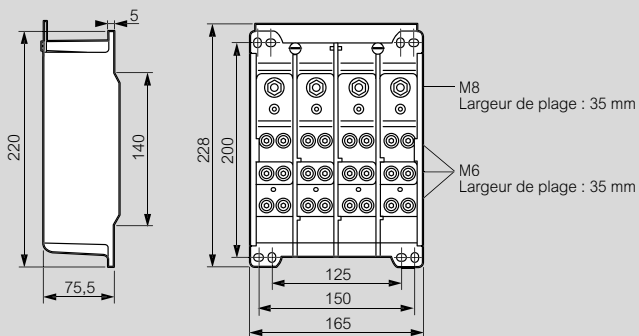
Réf.	Caractéristiques des barres	
	Intensité	Section (mm)
0 374 34	160 A	18 x 4
0 374 18	250 A	25 x 5
0 374 19	400 A	32 x 5

## Répartiteurs extra-plats pour cosses

**125 A** réf. 0 374 47 - Icc crête 25 kA  
 Tension d'isolement suivant EN 60947-1 / IEC 60664-1 : 500 V  
 Tenue au fil incandescent 960 °C suivant EN 60695-2-11

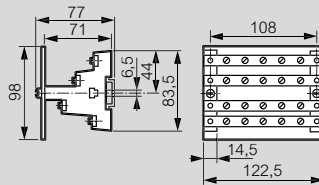


**250 A** réf. 0 374 00 - Icc crête 60 kA  
 Tension d'isolement suivant EN 60947-1 / IEC 60664-1 : 1000 V  
 Tenue au fil incandescent 960 °C suivant EN 60695-2-11

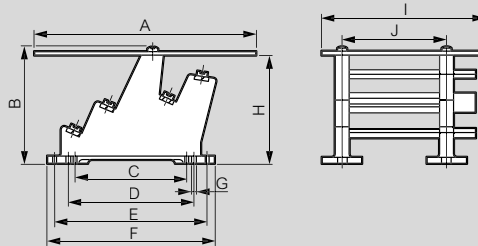


## Répartiteurs étagés pour cosses

**125 A** réf. 0 373 95 - Icc crête 20 kA  
 Tension d'isolement suivant EN 60947-1 / IEC 60664-1 : 600 V  
 Tenue au fil incandescent 850 °C suivant EN 60695-2-11



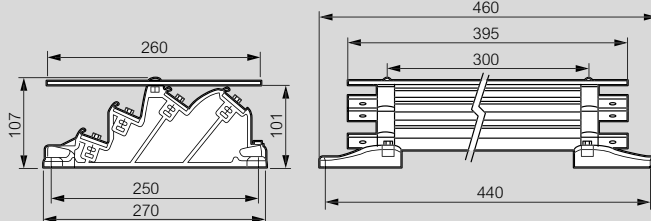
**125/160/250 A** réf. 0 374 30/31/35 - Icc crête 35 kA  
 Tension d'isolement suivant EN 60947-1 / IEC 60664-1 : 1000 V  
 Tension d'impulsion (U<sub>imp</sub>) : 12 kV, degré de pollution : 3  
 Tenue au fil incandescent 850 °C suivant EN 60695-2-11



Dimensions (mm)

Répartiteurs	A	B	C	D	E	F	G	H	I	J
125 A	225	125	110	125	165	189	6,5	117,5	165	108
160 A	240	125	110	125	165	189	6,5	117,5	180	120
250 A	260	155	110	125	185	209	6,5	147,5	195	120

**400 A<sup>(1)</sup>** réf. 0 373 08 - Icc crête 42 kA  
 Tension d'isolement suivant EN 60947-1 / IEC 60664-1 : 1000 V  
 Tension d'impulsion (U<sub>imp</sub>) : 12 kV, degré de pollution : 3  
 Tenue au fil incandescent 960 °C suivant EN 60695-2-11



1 : Montage horizontal avec hauteur minimum de plastronage de 300 mm