



Principales

Gamme de produit	Détecteurs de proximité inductifs Telemecanique XS
Nom de gamme	Universel
Type de capteur	Détecteur de proximité inductif
Application	-
Nom du capteur	XS1
Forme du capteur	Cylindrique M5
Dimension	28 mm
Type de carter	Fixe
Capacité de montage du détecteur	Encastrable
Matière	Acier inoxydable
Type de signal de sortie	Numérique
Mode de raccordement	À 3 fils
Portée nominale	0,8 mm
Sortie logique	1 "F"
Type de circuit de sortie	CC
Type de sortie logique	PNP
Raccordement électrique	Sur plage
Longueur de câble	2 m
[Us] tension d'alimentation	5...24 V CC
Pouvoir de commutation en mA	<= 100 mA avec protection contre les surcharges et courts-circuits
Degré de protection IP	IP67 se conformer à CEI 60529

Complémentaires

Type de filetage	M5 x 0,5
Face de détection	Frontal
Matière de la face avant	PPS
Matière du coffret	Acier inoxydable 303
Domaine de fonctionnement	0...0,6 mm
Composition du câble	3 x 0,11 mm ²
Isolement	PvR
Etat LED	État sortie: 1 LED (jaune)
Limites de la tension d'alimentation	5...30 V CC
Fréquence de commutation	<= 5000 Hz
Chute de tension maximale	<2 V (fermé)
Consommation électrique	<= 10 mA sans charge
Retard à la disponibilité maxi	5 ms
Retard réponse maximal	1 ms
Retard récupération maxi	1 ms
Marquage	CE
Longueur du filetage	24 mm
Longueur	28 mm

Environnement

Certifications du produit	CSA UL
Température de l'air ambiant en fonctionnement	-25...70 °C
Température ambiante de stockage	-40...85 °C
Tenue aux vibrations	25 gn amplitude = +/- 2 mm (f = 10...55 Hz) se conformer à CEI 60068-2-6
Tenue aux chocs mécaniques	50 gn pour 11 ms se conformer à CEI 60068-2-27

Emballage

Type d'emballage 1	PCE
Nb produits dans l'emballage 1	1
Hauteur de l'emballage 1	4,1 cm
Largeur de l'emballage 1	9,5 cm
Longueur de l'emballage 1	13,0 cm
Poids de l'emballage 1	31,0 g
Type d'emballage 2	S02
Nb produits dans l'emballage 2	22
Hauteur de l'emballage 2	15,0 cm
Largeur de l'emballage 2	30,0 cm
Longueur de l'emballage 2	40,0 cm
Poids de l'emballage 2	1,021 kg

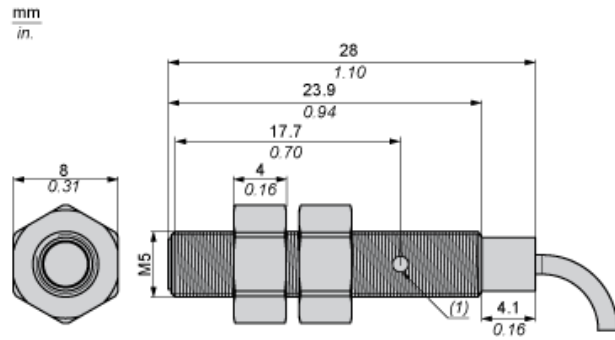
Durabilité de l'offre

Statut environnemental de l'offre	Produit Green Premium
Régulation REACH	Déclaration REACH
Directive RoHS UE	Conformité pro-active (Produit en dehors du scope légal RoHS UE) Déclaration RoHS UE
Sans mercure	Oui
Information sur les exemptions RoHS	Oui
Profil environnemental	Profil Environnemental Du Produit
Profil de circularité	Informations De Fin De Vie

Garantie contractuelle

Garantie	18 mois
----------	---------

Dimensions



(1) Voyant

Distances minimales de montage en mm

Côte à côte



e(1) 2 mm (0.79 in.)

≥

Face à face



e(2) 12 mm (0.47 in.)

≥

Face à un objet métallique



e(3) 3 mm (0.12 in.)

≥

Monté en support métallique

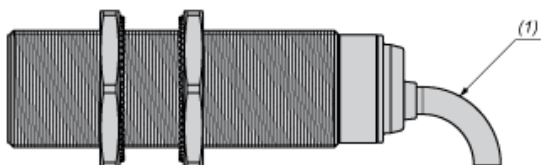


$d \geq 5 \text{ mm (0.17 in.)}$

$h \geq 0 \text{ mm (0 in.)}$

Couple de serrage : 2,2 N.m (valeurs obtenues avec rondelles montées)

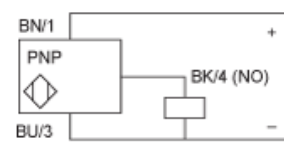
Montage



(1) Pliage : 4 fois le diamètre externe du câble

Schémas de câblage

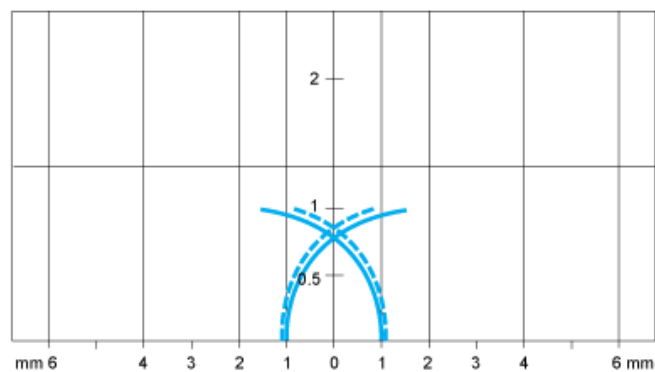
PNP



BU : Bleu
BN : Marron
BK : Noir

Courbes de performances

Cible d'acier standard (mm) : 5x5x1



- Points de collecte
- - - Points de dépose (objet approchant latéralement)
- (y) Distance de détection en mm