

Cube67 Ventilanschlutung, Kompaktmodul

16 digitale Ausgänge für Festo CPV

Module compact

DO16 Valve (C) - 4x U-Actuator 0.5 m

Connecteur multi poles (0.5 A)

FESTO - CPV (SUB-D25)

Vous trouverez des câbles de raccordement dans l'Online-Shop à la rubrique « Technique de raccordement ».

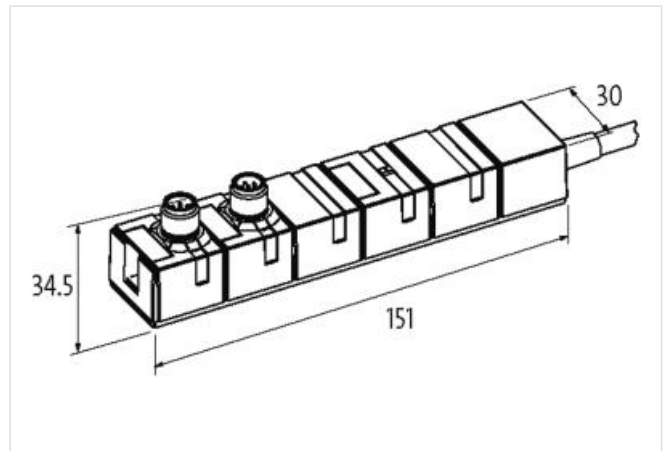
Boîtier entièrement résiné.

Lien vers le produit

Illustration



Photo non contractuelle



données commerciales

ECLASS-6.0	27242604
ECLASS-6.1	27242604
ECLASS-7.0	27242604
ECLASS-8.0	27242604
ECLASS-9.0	27242604
ECLASS-10.1	27242604
ECLASS-11.1	27242604
ECLASS-12.0	27242604
ETIM-5.0	EC001599
GTIN	4048879325165
Numéro du tarif douanier	85389099
Unité de conditionnement	1

Caractéristiques électriques | Alimentation

Norm operating voltage	EN 61131-2
Tension de service UA CC	24 V
Consommation électrique max.	50 mA
Courant total UA max.	4 A
Courant total US max.	4 A

Caractéristiques électriques Sortie	
Résistant aux surcharges	oui
Protection anti courts-circuits	oui
Courant de sortie max. par broche	0,5 A
Diagnostics	
Alerte actionneur	par canal via BUS
Diagnostic	Aucune tension, Under voltage
Diagnostic par BUS	par module et canal
Diagnostic par LED	par module
Diagnostic de court-circuit	oui
Indicateur à LED	Connexion Ethernet/trafic de données
Diagnostic de surcharge	oui
Protection des appareils Électrique	
Indice de protection (EN CEI 60529)	IP67
Données mécaniques Données de montage	
Suitable for mounting type	Fixation par vis à 2 trous
Hauteur	150 mm
Largeur	30 mm
Profondeur	34,5 mm
Caractéristiques environnementales Climatique	
Température de service min.	0 °C
Température de service max.	55 °C
Température de stockage min.	-20 °C
Température de stockage max.	70 °C
Type de connexion 3	
Type de connexion 1	Bus In
Type de connexion 2	Data
Type de connexion 3	Power In
Family construction form	M12
Gender	male
Couleur support de contact	noir
Codage	A
Nombre de pôles	6
PIN 1	24 V DC (UA)
PIN 2	24 V DC (US)
PIN 3	0 V
PIN 4	Bus internal
PIN 5	Bus internal
PIN 6	0 V
Family construction form	D-Sub
Gender	male
Nombre de pôles	25
PIN 1	Out 1
PIN 2	Out 2
PIN 3	Out 3
PIN 4	Out 4
PIN 5	Out 5
PIN 6	Out 6
PIN 7	Out 7
PIN 8	Out 8
PIN 9	Out 9
PIN 10	Out 10

PIN 11	Out 11
PIN 12	Out 12
PIN 13	Out 13
PIN 14	Out 14
PIN 15	Out 15
PIN 16	Out 16
PIN 24	0 V
PIN 25	0 V
Family construction form	M12
Gender	male
Couleur support de contact	noir
Codage	A
Nombre de pôles	6
PIN 1	24 V DC (UA 1)
PIN 2	24 V DC (UA 2)
PIN 3	0 V
PIN 4	24 V DC (UA 3)
PIN 5	24 V DC (UA 4)
PIN 6	0 V