

Fiche technique du produit

Spécifications



Modicon X80 - module 64 entrées TOR - 24Vcc

BMXDDI6402K

Statut commercial : Commercialisé

Principales

Gamme de produit	Modicon X80
Type de produit ou équipement	Module d'entrées numériques
Nombre d'entrées logiques	64
Type d'entrée logique	Isolé
Type d'entrée	Courant sink (logique positive)
Tension d'entrée logique	24 V CC, entrée digitale: positif
Courant d'entrée TOR	0,6 mA

Complémentaires

Compatibilité de l'entrée numérique	Détecteur de proximité à 2/3 fils se conformer à CEI 60947-5-2 Détecteur de proximité à 2/3 fils se conformer à CEI 61131-2 Type 1
Alimentation du capteur	19 à 30 V
Impédance d'entrée	40000 Ohm
Résistance d'isolement	> 10 M Ω 500 V CC
Puissance dissipée en W	4,3 W
Temps de réponse typique CC	4 ms
Temps de réponse max CC	7 ms
Mise en parallèle des entrées	Non
Consommation électrique typique	160 mA à 3,3 V CC
Fiabilité MTBF	510000 H
Type de protection	1 fusible externe par groupe de canaux 0,5 A à fusion rapide sans protection contre inversion de polarité
Seuil de détection de tension	< 14 V CC détecteur erreur > 18 V CC détecteur OK
Etat LED	1 LED (vert) 32 canaux d'indication 1 LED (vert) module en marche (RUN) 1 DEL par canal (vert) diagnostic du canal 1 LED (rouge) erreur module (ERR) 1 LED (rouge) module E/S
Poids du produit	0,145 kg

Environnement

Degré de protection (IP)	IP20
--------------------------	------

Règlement Européen	2014/35/EU - directive basse tension 2014/30/EU - compatibilité électromagnétique
Tenue diélectrique	1500 V CA à 50/60 Hz 1 minute, primaire/secondaire 500 V CC 1minute, entre les groupes de canaux
Tenue aux vibrations	3 gn
Tenue aux chocs mécaniques	30 gn
Température ambiante de stockage	-40...85 °C
Température de l'air ambiant en fonctionnement	0...60 °C
Humidité relative	5...95 % à 55 °C sans condensation
Altitude de fonctionnement	0...2000 m 2000...5000 m avec facteur de réduction

Emballage

Type d'emballage 1	PCE
Nb produits dans l'emballage 1	1
Hauteur de l'emballage 1	5,481 cm
Largeur de l'emballage 1	11,199 cm
Longueur de l'emballage 1	11,666 cm
Poids de l'emballage 1	190,0 g
Type d'emballage 2	S02
Nb produits dans l'emballage 2	15
Hauteur de l'emballage 2	15 cm
Largeur de l'emballage 2	30 cm
Longueur de l'emballage 2	40 cm
Poids de l'emballage 2	3,481 kg
Type d'emballage 3	P06
Nb produits dans l'emballage 3	240
Hauteur de l'emballage 3	75,0 cm
Largeur de l'emballage 3	60,0 cm
Longueur de l'emballage 3	80,0 cm
Poids de l'emballage 3	66 kg

Durabilité de l'offre

Régulation REACH	Déclaration REACH
Directive RoHS UE	Conformité pro-active (Produit en dehors du scope légal RoHS UE) Déclaration RoHS UE
Sans mercure	Oui
Régulation RoHS Chine	Déclaration RoHS pour la Chine
Information sur les exemptions RoHS	Oui
DEEE	Sur le marché de l'Union Européenne, le produit doit être mis au rebut selon un protocole spécifique de collecte des déchets et ne jamais être jeté dans une poubelle d'ordures ménagères.

Garantie contractuelle

Garantie	18 mois
----------	---------

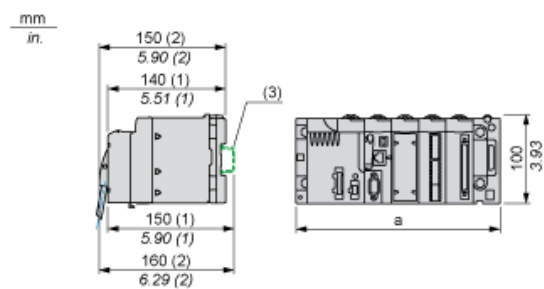
Fiche technique du produit

BMXDDI6402K

Encombrements

Modules montés dans des racks

Dimensions

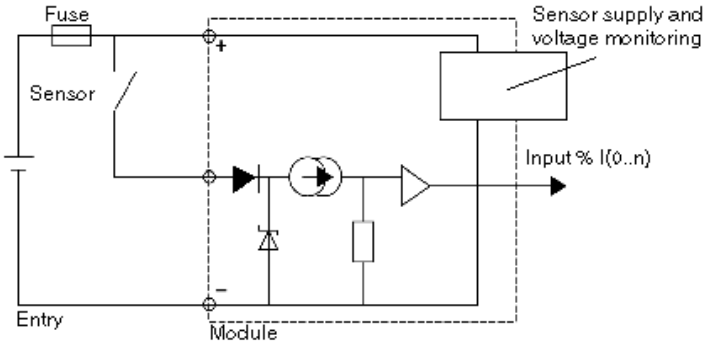


- (1) Avec bornier débrochable (cage à vis ou à ressort).
- (2) Avec connecteur FCN.
- (3) Sur rail AM1 ED : 35 mm de large, 15 mm de profondeur. Possible uniquement avec rack BMXXBP0400/0400H/0600/0600H/0800/0800H.

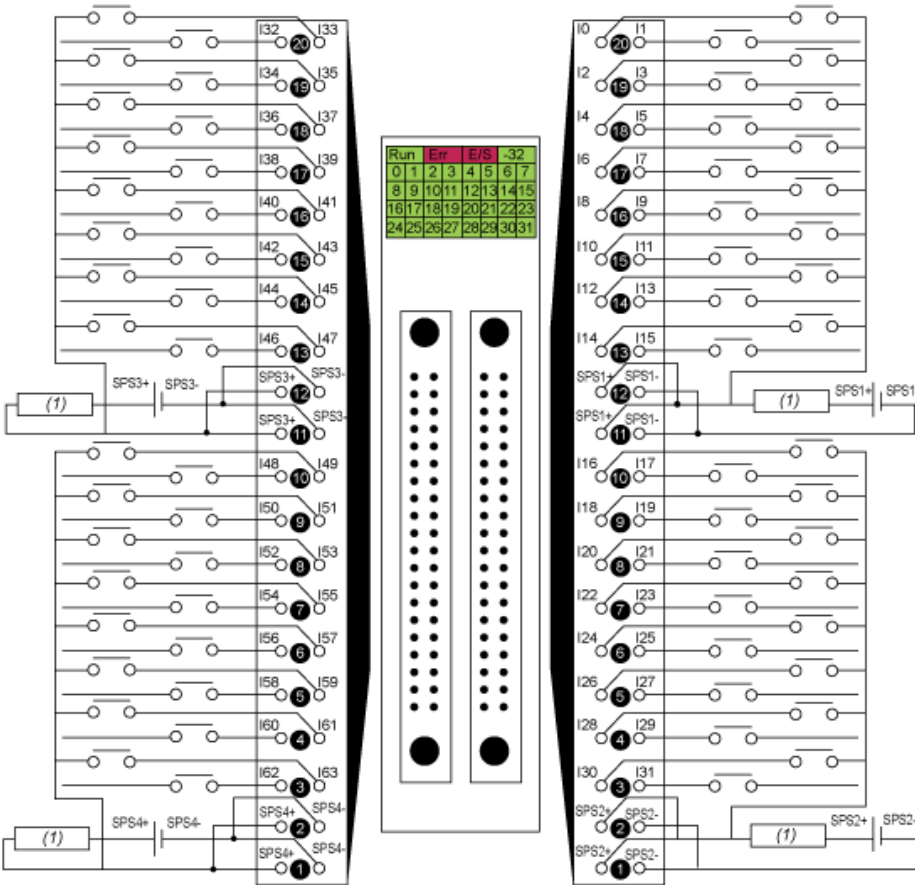
Références de racks	a (mm)	a (pouces)
BMXXBP0400 et BMXXBP0400H	242,4	09,54
BMXXBP0600 et BMXXBP0600H	307,6	12,11
BMXXBP0800 et BMXXBP0800H	372,8	14,68
BMXXBP1200 et BMXXBP1200H	503,2	19,81

Connecting the Module

Input Circuit Diagram



Module Connection



- (1) fuse: fast blow fuse of 0.5 A for each 16-channel group
- power supply DC
- SPS sensor power supply

Remplacement(s) recommandé(s)