

Fiche technique du produit

Spécifications



Modicon - module de sorties tour ou rien - 64 sorties statique

TSXDSY64T2K

! La production de ce produit a été arrêtée le: 31 décembre 2018

! Fin de service imminente: 31 décembre 2026

! Arrêt de fabrication
consulter si stock

Statut commercial : Arrêt de fabrication consulter si stock

Principales

Gamme de produit	Plateforme d'automatisme Modicon Premium
Type de produit ou équipement	Module de sorties numériques
Nombre de sorties logiques	64
Type de sortie logique	Statique protégé
Tension de sortie numérique	24 V CC positive se conformer à EN/CEI 61131-2 19...30 V

Complémentaires

Courant par voie	0,1 A
Courant maxi par module	5 A
Courant de fuite maximum	0,1 mA, à 30 V
Charge sur lampe à filament maximum	1,2 W
[Ures] tension résiduelle	1,5 V
Temps de réponse	1,2 ms
Mise en parallèle des sorties	Oui : 3 maximum
Protection surtension en sortie	Par diode transil
Protection inversion de polarité	Diode montée à l'opposé
Protection contre les surcharges en sortie	Déclenchement automatique
Protection court-circuit	Déclenchement automatique
Minimum load impedance	220 W à phase 1
Isolation resistance	> 10 MΩ 500 V
Puissance dissipée	(2,4 W + 0,1 W x nb de sorties)
Accessoires associés	Dial et Power
Marquage	CE
Raccordement électrique	4 connecteurs HE-10
Consommation électrique	155 mA à 5 V CC
Format du module	Standard

Poids du produit	0,36 kg
------------------	---------

Environnement

Tenue diélectrique	1500 V 50/60 Hz 60 s
--------------------	----------------------

Normes	<ul style="list-style-type: none"> UL 508 CSA C22.2 No 213 Classe I Division 2 Groupe A CSA C22.2 No 213 Classe I Division 2 Groupe C 93/68/EEC 89/336/EEC CEI 61131-2 CSA C22.2 No 142 CSA C22.2 No 213 Classe I Division 2 Groupe B 92/31/EEC CSA C22.2 No 213 Classe I Division 2 Groupe D 73/23/EEC
--------	------------------------------------------------------------------------------------------------------------------------------------------------------------------------------------------------------------------------------------------------------------------------------------------------------------------------------------------------------------------------------------------------------------------

Certifications du produit	<ul style="list-style-type: none"> RINA DNV BV ABS GL RMRS LR
---------------------------	------------------------------------------------------------------------------------------------------------------------------------

Température ambiante de fonctionnement	0...60 °C
----------------------------------------	-----------

Température ambiante de stockage	-25...70 °C
----------------------------------	-------------

Humidité relative	<ul style="list-style-type: none"> 10...95 % sans condensation pendant le fonctionnement 5...95 % sans condensation pendant le stockage
-------------------	-----------------------------------------------------------------------------------------------------------------------------------------------------------------

Altitude de fonctionnement	0...2000 m
----------------------------	------------

Traitement de protection	TC
--------------------------	----

Degré de protection (IP)	IP20
--------------------------	------

Degré de pollution	2
--------------------	---

Emballage

Type d'emballage 1	PCE
--------------------	-----

Nb produits dans l'emballage 1	1
--------------------------------	---

Hauteur de l'emballage 1	5,5 cm
--------------------------	--------

Largeur de l'emballage 1	18,0 cm
--------------------------	---------

Longueur de l'emballage 1	26,0 cm
---------------------------	---------

Poids de l'emballage 1	503,0 g
------------------------	---------

Type d'emballage 2	S03
--------------------	-----

Nb produits dans l'emballage 2	8
--------------------------------	---

Hauteur de l'emballage 2	30,0 cm
--------------------------	---------

Largeur de l'emballage 2	30,0 cm
--------------------------	---------

Longueur de l'emballage 2	40,0 cm
---------------------------	---------

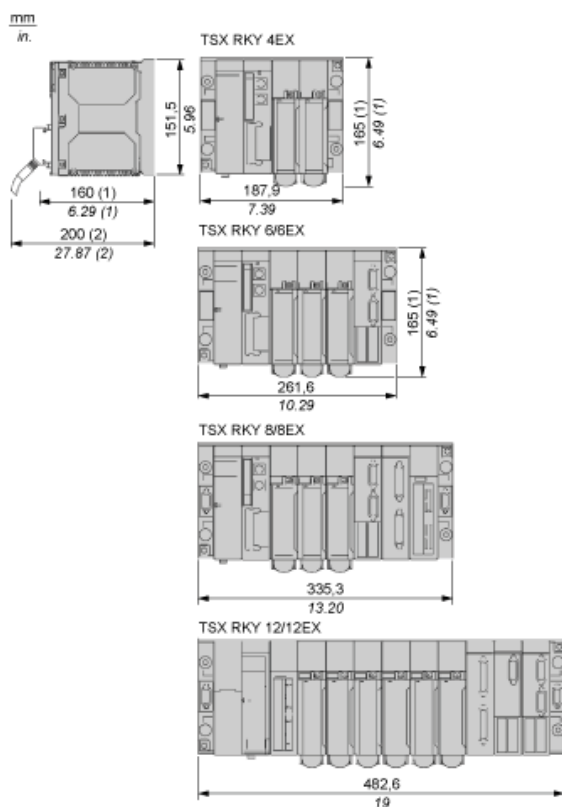
Poids de l'emballage 2	4,024 kg
------------------------	----------

Garantie contractuelle

Garantie	18 months
----------	-----------

Racks standards et extensibles pour montage de modules

Dimensions des modules et des racks

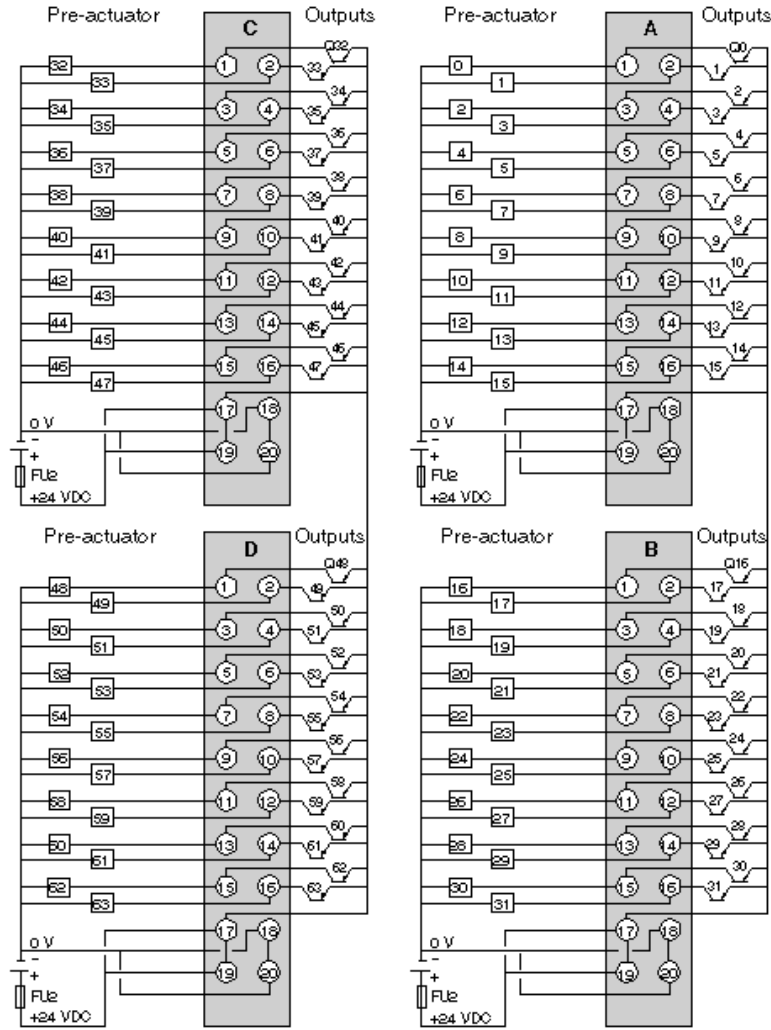


(1) Avec modules bornier à vis

(2) Profondeur maximale avec tous types de modules et leurs connectiques associées

Module à 64 voies de sorties TOR à transistors pour courant continu

Schéma de câblage



FU2 Fusible à fusion rapide 2 A

NOTE : Il est obligatoire de relier :

- le + 24 VCC aux bornes 17 et 19 ;
- le 0 V aux bornes 18 et 20.

Remplacement(s) recommandé(s)

la référence TSXDSY64T2K peut être remplacée par la référence suivante :

1x



Modicon X80 - module 64 sorties TOR - statique - 24Vcc
BMXDDO6402K