

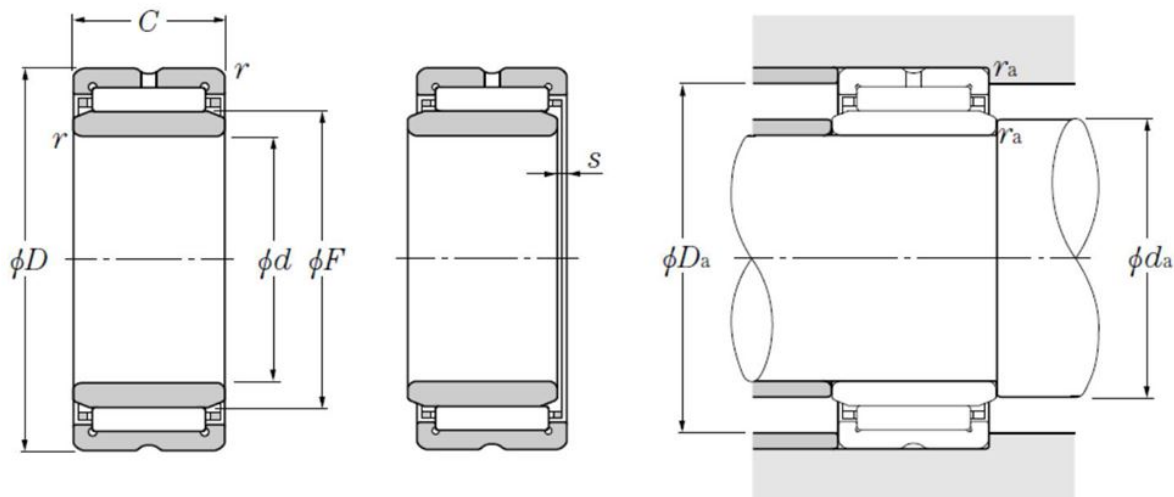
Données techniques

NA4907R

Roulement à aiguilles bague massive avec bague intérieure

Roulement à aiguilles, bagues massives, avec bague intérieure, collets latéraux, trou de graissage

Visuel(s)



Définition technique

d	35 mm
D	55 mm
C	20 mm
F	42 mm
rs min	0,6 mm
s max	0,8 mm
Dw	4 mm
Lw	15,8 mm
Trou de graissage sur bague extérieure	Oui/Yes
k	2,5 mm
Trou de graissage sur bague intérieure	Non/No
Classe de jeu radial	CN
Classe de précision	P0
Masse	0,17 kg
Marque	NTN

Performance produit

Cr	32 kN
C0r	50 kN
Nlim (graisse)	6 500 Tr/min
Nlim (Huile)	9 500 Tr/min
Température min. Tmin	-20 °C
Température max. Tmax	120 °C
Fréquence caractéristique cage, FTF	0,46 Hz
Fréquence caractéristique corps roulants, BSF	11,41 Hz
Fréquence caractéristique bague extérieure, BPFO	10,04 Hz
Fréquence caractéristique bague intérieure, BPFI	11,96 Hz

Dimensions pièces environnantes

da min	39 mm
Da max	51 mm
ras max	0,6 mm