

# C40S-1201AA310

C4000 Eco

**SICHERHEITSLICHTVORHÄNGE**

**SICK**  
Sensor Intelligence.

Abbildung kann abweichen

### Bestellinformationen

Auflösung	Schutzfeldhöhe	Systemteil	Typ	Artikelnr.
14 mm	1.200 mm	Sender	C40S-1201AA310	1027452

Für dieses Produkt gibt es ein Nachfolgeprodukt mit vergleichbarem Funktionsumfang. Zum einfachen Austausch ist eine mechanische Halterung erhältlich.

Weitere Geräteausführungen und Zubehör → [www.sick.com/C4000\\_Eco](http://www.sick.com/C4000_Eco)



### Technische Daten im Detail

#### Merkmale

<b>Systemteil</b>	Sender
<b>Auflösung</b>	14 mm
<b>Reichweite</b>	5 m
<b>Schutzfeldhöhe</b>	1.200 mm
<b>Synchronisation</b>	Optische Synchronisation

#### Sicherheitstechnische Kenngrößen

<b>Typ</b>	Typ 4 (IEC 61496-1)
<b>Sicherheits-Integritätslevel</b>	SIL 3 (IEC 61508)
<b>Kategorie</b>	Kategorie 4 (EN ISO 13849)
<b>Performance Level</b>	PL e (EN ISO 13849)
<b>PFH<sub>D</sub> (mittlere Wahrscheinlichkeit eines Gefahrbringenden Ausfalls pro Stunde)</b>	$15 \cdot 10^{-9}$ (EN ISO 13849)
<b>T<sub>M</sub> (Gebrauchsdauer)</b>	20 Jahre (EN ISO 13849)
<b>Sicherer Zustand im Fehlerfall</b>	Mindestens ein OSSD befindet sich im AUS-Zustand.

#### Funktionen

<b>Schutzbetrieb</b>	✓
----------------------	---

#### Schnittstellen

<b>Systemanschluss</b>	M12, 5-polig
Richtung des Leitungsanschluss	Gerade
Leiterquerschnitt	0,25 mm <sup>2</sup>
Zulässige Leitungslänge	15 m
<b>Art der Konfiguration</b>	Keine
<b>Anzeigeelemente</b>	7-Segment-Anzeige

#### Elektrische Daten

<b>Schutzklasse</b>	III (IEC 61140)
---------------------	-----------------

<sup>1)</sup> Die externe Spannungsversorgung muss gemäß EN 60204-1 einen kurzzeitigen Netzausfall von 20 ms überbrücken. Geeignete Netzteile sind bei SICK als Zubehör erhältlich.

<sup>2)</sup> Innerhalb der Grenzen von U<sub>v</sub>.

<b>Versorgungsspannung <math>U_v</math></b>	24 V DC (19,2 V ... 28,8 V) <sup>1)</sup>
<b>Restwelligkeit</b>	$\leq 10\%$ <sup>2)</sup>

<sup>1)</sup> Die externe Spannungsversorgung muss gemäß EN 60204-1 einen kurzzeitigen Netzausfall von 20 ms überbrücken. Geeignete Netzteile sind bei SICK als Zubehör erhältlich.

<sup>2)</sup> Innerhalb der Grenzen von  $U_v$ .

## Mechanische Daten

<b>Abmessungen</b>	Siehe Maßzeichnung
<b>Gehäusequerschnitt</b>	48 mm x 40 mm
<b>Gehäusematerial</b>	Aluminium-Strangpressprofil
<b>Gewicht</b>	2.530 g

## Umgebungsdaten

<b>Schutzart</b>	IP65 (IEC 60529)
<b>Betriebsumgebungstemperatur</b>	0 °C ... +55 °C
<b>Lagertemperatur</b>	-25 °C ... +70 °C
<b>Luftfeuchtigkeit</b>	15 % ... 95 %, nicht kondensierend
<b>Schwingfestigkeit</b>	5 g, 10 Hz ... 55 Hz (EN 60068-2-6)
<b>Schockfestigkeit</b>	10 g, 16 ms (EN 60068-2-27)

## Sonstige Angaben

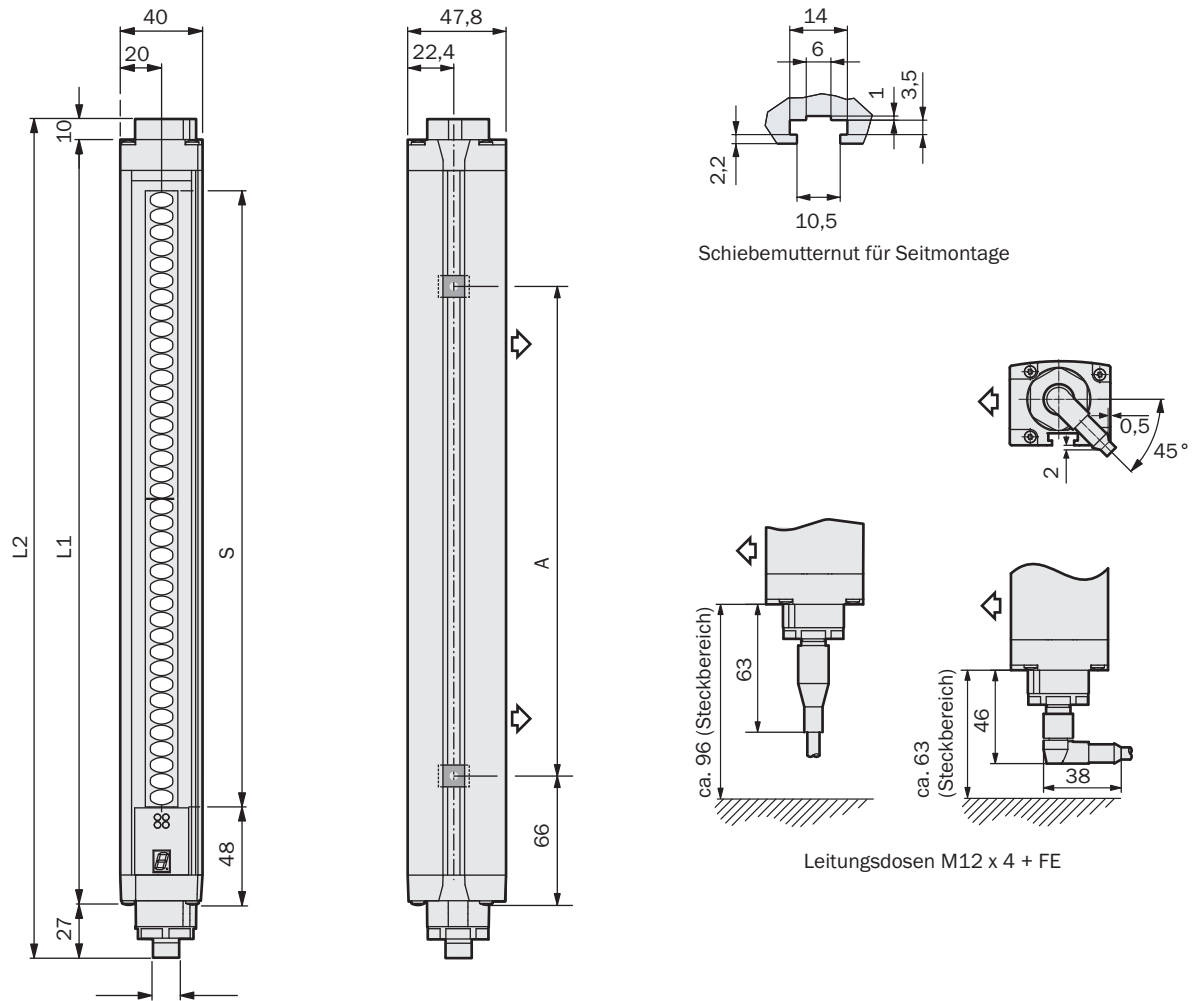
<b>Wellenlänge</b>	850 nm
--------------------	--------

## Klassifikationen

<b>ECLASS 5.0</b>	27272704
<b>ECLASS 5.1.4</b>	27272704
<b>ECLASS 6.0</b>	27272704
<b>ECLASS 6.2</b>	27272704
<b>ECLASS 7.0</b>	27272704
<b>ECLASS 8.0</b>	27272704
<b>ECLASS 8.1</b>	27272704
<b>ECLASS 9.0</b>	27272704
<b>ECLASS 10.0</b>	27272704
<b>ECLASS 11.0</b>	27272704
<b>ECLASS 12.0</b>	27272704
<b>ETIM 5.0</b>	EC002549
<b>ETIM 6.0</b>	EC002549
<b>ETIM 7.0</b>	EC002549
<b>ETIM 8.0</b>	EC002549
<b>UNSPSC 16.0901</b>	46171620

### Maßzeichnung (Maße in mm)

Darstellung Sender (Empfänger spiegelbildlich)




Stecker M12 x 4 + FE

Schutzfeldhöhe S	L1	L2	A
300	372	409	224
450	523	560	374
600	674	711	524
750	824	861	674
900	975	1.012	824
1.050	1.125	1.162	974
1.200	1.274	1.311	1.124
1.350	1.426	1.463	1.274
1.500	1.577	1.614	1.424
1.650	1.727	1.764	1.574
1.800	1.878	1.915	1.724

## Empfohlenes Zubehör

Weitere Geräteausführungen und Zubehör → [www.sick.com/C4000\\_Eco](http://www.sick.com/C4000_Eco)

	Kurzbeschreibung	Typ	Artikelnr.
<b>Ausrichthilfen</b>			
	Laser-Ausrichthilfe für verschiedene Sensoren, Laserklasse 2 (IEC 60825): Nicht in den Strahl blicken!, 19 mm x 67,3 mm x 66,9 mm	AR60	1015741
	Adapter AR60 für Gehäusequerschnitt 48 mm x 40 mm	Adapter AR60, 48x40	4032461
	Adapter AR60 für Gehäusequerschnitt 48 mm x 40 mm in PU3H-Gerätesäule	Adapter AR60, 48x40, PU3H	4056731
<b>Optiktücher</b>			
	Tuch zum Reinigen optischer Oberflächen	Optiktuch	4003353
<b>Befestigungswinkel und -platten</b>			
	4 Stück, Befestigungssatz 1, Haltewinkel, starr, L-förmig, inklusive Befestigungsschrauben und Unterlegscheiben	BEF-3WNGBAST4	7021352
<b>Klemm- und Ausrichthalterungen</b>			
	4 Stück, Befestigungssatz 6, Seithalterung, schwenkbar, Zinkdruckguss	BEF-1SHABAZN4	2019506
	4 Stück, Omega-Halterung, schwenkbar, fixierbar mit nur einer Schraube, zur Befestigung am Swivel Mount	BEF-2SMMEAL4	2044847
	4 Stück, Befestigungssatz 2, schwenkbar, Swivel Mount, Polyamid PA6	BEF-2SMMEAKU4	2019659
<b>Sonstiges</b>			
	<ul style="list-style-type: none"> <li>• <b>Anschlussart Kopf A:</b> Dose, M12, 5-polig, gerade, A-codiert</li> <li>• <b>Anschlussart Kopf B:</b> Offenes Leitungsende</li> <li>• <b>Signalart:</b> Sensor-/Aktor-Leitung</li> <li>• <b>Leitung:</b> 2 m, 5-adrig, PVC</li> <li>• <b>Beschreibung:</b> Sensor-/Aktor-Leitung, ungeschirmt</li> <li>• <b>Einsatzbereich:</b> Chemikalienbereich</li> </ul>	YF2A15-020VB5XLEAX	2096239
	<ul style="list-style-type: none"> <li>• <b>Anschlussart Kopf A:</b> Dose, M12, 5-polig, gerade, A-codiert</li> <li>• <b>Anschlussart Kopf B:</b> Offenes Leitungsende</li> <li>• <b>Signalart:</b> Sensor-/Aktor-Leitung</li> <li>• <b>Leitung:</b> 5 m, 5-adrig, PVC</li> <li>• <b>Beschreibung:</b> Sensor-/Aktor-Leitung, ungeschirmt</li> <li>• <b>Einsatzbereich:</b> Chemikalienbereich</li> </ul>	YF2A15-050VB5XLEAX	2096240
	<ul style="list-style-type: none"> <li>• <b>Anschlussart Kopf A:</b> Dose, M12, 5-polig, gerade, A-codiert</li> <li>• <b>Anschlussart Kopf B:</b> Offenes Leitungsende</li> <li>• <b>Signalart:</b> Sensor-/Aktor-Leitung</li> <li>• <b>Leitung:</b> 10 m, 5-adrig, PVC</li> <li>• <b>Beschreibung:</b> Sensor-/Aktor-Leitung, ungeschirmt</li> <li>• <b>Einsatzbereich:</b> Chemikalienbereich</li> </ul>	YF2A15-100VB5XLEAX	2096241

	Kurzbeschreibung	Typ	Artikelnr.
	<ul style="list-style-type: none"><li>• <b>Anschlussart Kopf A:</b> Dose, M12, 5-polig, gerade, A-codiert</li><li>• <b>Anschlussart Kopf B:</b> Offenes Leitungsende</li><li>• <b>Signalart:</b> Sensor-/Aktor-Leitung</li><li>• <b>Leitung:</b> 15 m, 5-adrig, PVC</li><li>• <b>Beschreibung:</b> Sensor-/Aktor-Leitung, ungeschirmt</li><li>• <b>Einsatzbereich:</b> Chemikalienbereich</li></ul>	YF2A15-150VB5XLEAX	2096242

## SICK AUF EINEN BLICK

SICK ist einer der führenden Hersteller von intelligenten Sensoren und Sensorlösungen für industrielle Anwendungen. Ein einzigartiges Produkt- und Dienstleistungsspektrum schafft die perfekte Basis für sicheres und effizientes Steuern von Prozessen, für den Schutz von Menschen vor Unfällen und für die Vermeidung von Umweltschäden.

Wir verfügen über umfassende Erfahrung in vielfältigen Branchen und kennen ihre Prozesse und Anforderungen. So können wir mit intelligenten Sensoren genau das liefern, was unsere Kunden brauchen. In Applikationszentren in Europa, Asien und Nordamerika werden Systemlösungen kundenspezifisch getestet und optimiert. Das alles macht uns zu einem zuverlässigen Lieferanten und Entwicklungspartner.

Umfassende Dienstleistungen runden unser Angebot ab: SICK LifeTime Services unterstützen während des gesamten Maschinenlebenszyklus und sorgen für Sicherheit und Produktivität.

**Das ist für uns „Sensor Intelligence.“**

## WELTWEIT IN IHRER NÄHE:

Ansprechpartner und weitere Standorte → [www.sick.com](http://www.sick.com)