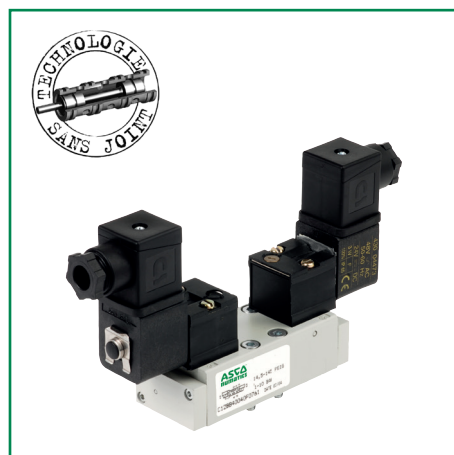


PRESENTATION

- *Fiabilité : technologie sans joint à grande durée de vie*
- *Assemblage modulaire par le jeu des embases associables*
- *Raccordement latéral ou inférieur des embases*

GENERALITES

Fluide	Air ou gaz neutre, filtré, lubrifié ou non
Pression d'utilisation	+1 à +10 bar (avec pilotage en alimentation interne) -0,950 à +21 bar (avec pilotage en alimentation externe)
Température ambiante	-10°C à +60°C
Débit (Qv à 6 bar)	ISO 1 : 1400 l/min (ANR) ISO 2 : 2400 l/min (ANR) ISO 3 : 4800 l/min (ANR)
Temps de réponse	Voir tableaux de sélection du matériel
Endurance	200 millions de cycles
Plan de pose	ISO 5599/1 tailles 1-2-3 - AFNOR NF E49080
Embase	Simple ISO/AFNOR NF E49085 Juxtaposable ISO/VDMA 24345 Juxtaposable à fonctions intégrées



CONSTRUCTION

Corps	Aluminium
Autres pièces	Acier inox, acier, alliage d'aluminium ou plastique
Garnitures d'étanchéité	NBR (nitrile)

PILOTES

[Electrovannes 3/2 NF, série 190, à applique ISO 15218 \(taille 30\)](#)

CARACTERISTIQUES ELECTRIQUES

tension		consommation		classe d'isolation	degré de protection	raccordement électrique
~	=	appel	maintien			
~	24V-48V-115V-230V/50 Hz	9 VA	4 VA (3 W)	F	IP 65	connecteur taille 30, débrochable, ISO4400/ EN175301-803, forme A, orientable de 90° en 90°
=	24V-48V	3 W				

L'électrovanne 190 est bi-tension (24V~, 12V=) (48V~, 24V=) (115V~, 48V=) (230V~, 110V=)

SELECTION DU MATERIEL

fonction symbole	pilotage commande (14) électropneumatique rappel (12)	taille	temps de réponse (ms)		pression du fluide de commande (bar)		2 codes		
			sous tension	hors tension	mini.	maxi.	distributeur	+ électrovanne quantité et code avec connecteur standard	(M)
	rappel ressort	ISO 1	15	35	1	10	C12BA400-X C23BA400-X C34BA400-X	+ 1x { 19000005 19000006 19000017	×
		ISO 2	20	35					●
		ISO 3	20	90					▼
	rappel électropneumatique	ISO 1	15	15	1	10	C12BB400-X C23BB400-X C34BB400-X	+ 2x { 19000005 19000006 19000017	×
		ISO 2	15	15					●
		ISO 3	15	15					▼
	centre fermé W1	ISO 1	15	35	1	10	C12BB600-X C23BB600-X C34BB600-X		×
		ISO 2	20	20					●
		ISO 3	20	20					▼
centre ouvert à la pression W2	ISO 1	15	35	1	10	C12BB700-X - C34BB700-X	×		
	ISO 2	15	35				●		
	ISO 3	15	35				▼		
centre ouvert à l'échappement W3	ISO 1	15	35	1	10	C12BB500-X C23BB500-X C34BB500-X	×		
	ISO 2	20	20				●		
	ISO 3	20	20				▼		

(M) Type de commande manuelle sur pilote(s) : × : sans ● : maintenue ▼ : à impulsion

Pour votre commande, nous préciser, en plus du code de base de l'électrovanne de pilotage la nature du courant : tension / fréquence de l'électrovanne de pilotage

Exemple : **C12BB400-X + 2 x 19000017 24V/CC**

OPTIONS

- Pilotage par électrovanne 3/2 [série 189](#), [série 190 avec connexion M12](#), [série 192](#)
- Version 16 bar (plage de température ambiante étendue de -10°C à +90°C) :

type d'électrovanne	(M)	code
190 NF 16 bar	×	19060016
	●	19060019
	▼	19060017

- Matériel et électrovanne(s)-pilote(s) pour utilisation en **atmosphères explosibles** poussiéreuses ou gazeuses, directive ATEX 2014/34/UE (nous consulter)
- [Connecteur avec sortie par câble longueur 2m](#)
- [Connecteur avec protection transil](#)
- Electrovanne avec connecteur à visualisation et protection électrique intégrées :

Electrovanne sans connecteur + Connecteur à visualisation et protection (VDR/RC) intégrées

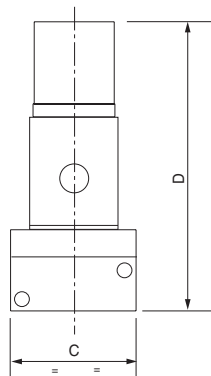
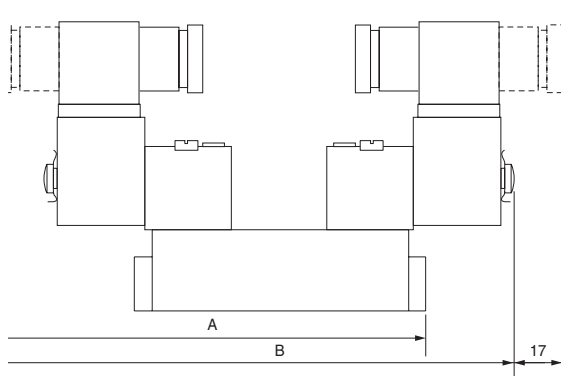
type d'électrovanne	(M)	code électrovanne sans connecteur	code (~ / =)			
			24V	48V	115V	230V
190 NF	×	19000013	88122603	88122604	88122605	88122608
	●	19000014				
	▼	19000018				

(M) Type de commande manuelle sur pilote(s) : × : sans ● : maintenue ▼ : à impulsion

EMBASES ET ACCESSOIRES : [voir pages précédentes](#)

ENCOMBREMENTS (mm), MASSES (kg)

Dimensions [mm]



taille	type	A	B	C	D	masse (kg)
ISO1	BA	136,0	—	42,0	102,0	0,50
	BB	—	168,0	42,0	102,0	0,60
ISO2	BA	149,0	—	50,8	104,6	0,70
	BB	—	169,0	50,8	104,6	0,80
ISO3	BA	179,0	—	63,5	114,0	1,10
	BB	—	196,7	63,5	114,0	1,26

incluant vis et joints

PRESENTATION

- *Fiabilité : technologie sans joint à grande durée de vie*
- *Assemblage modulaire par le jeu des embases associables*
- *Raccordement latéral ou inférieur des embases*

GENERALITES

Fluide	Air ou gaz neutre, filtré, lubrifié ou non
Pression d'utilisation	+1 à +10 bar (avec pilotage en alimentation interne) -0,950 à +10 bar (avec pilotage en alimentation ext*)
Température ambiante	-10°C à +50°C
Débit (Qv à 6 bar)	ISO1: 1400 l/min (ANR) ISO2: 2400 l/min (ANR)
Endurance	200 millions de cycles
Plan de pose	ISO 5599/1 tailles 1-2-3 - AFNOR NF E49080
Raccordement	Embases simples ISO/AFNOR NF E49085 Embases juxtaposables ISO/VDMA 24345 Embases juxtaposables à fonctions intégrées



CONSTRUCTION

Corps	Aluminium
Autres pièces	Acier inox, acier, alliage d'aluminium ou plastique
Garnitures d'étanchéité	NBR (nitrile)

CARACTERISTIQUES ELECTRIQUES

tension	consommation	classe d'isolation	degré de protection	raccordement électrique
24 VCC (=)	2,5 W	F	IP 65	par connexion centralisée M12 selon VDMA 24571 (ISO/CD 20401) avec led intégrale et protection surtension (LED jaune)

SELECTION DU MATERIEL

fonction symbole	pilotage commande (14) électropneumatique rappel (12)	taille	temps de réponse (ms)		pression du fluide de commande (bar)		code	(M)
			sous tension	hors tension	mini.	maxi.		
	rappel ressort	ISO 1 ISO 2	20 15	32 36	1	10	C12BA400RA26Y61 C23BA400RA26Y61	▼
	rappel électropneumatique	ISO 1 ISO 2	20 15	- -	1	10	C12BB400RA26Y61 C23BB400RA26Y61	▼
	centre fermé W1	ISO 1 ISO 2	20 15	32 36	1	10	C12BB600RA26Y61 C23BB600RA26Y61	▼
	centre ouvert à la pression W2	ISO 1 ISO 2	20 15	32 36	1	10	C12BB700RA26Y61 -	▼
	centre ouvert à l'échappement W3	ISO 1 ISO 2	20 15	32 36	1	10	C12BB500RA26Y61 C23BB500RA26Y61	▼

(M) Type de commande manuelle sur pilote(s) : ▼ : à impulsion

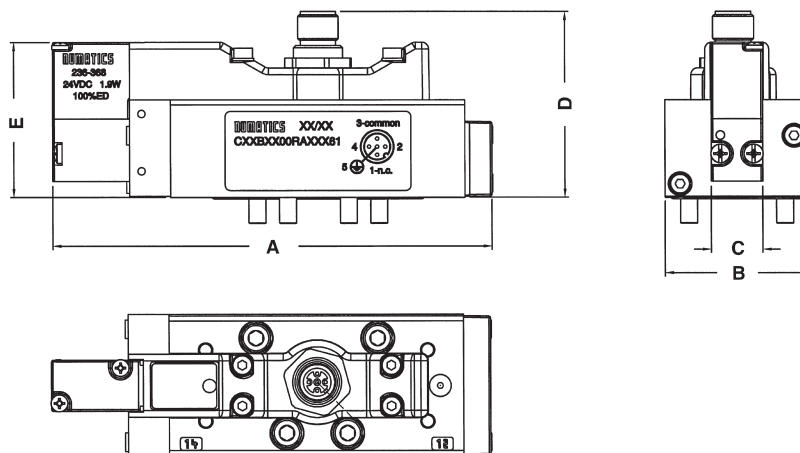
OPTIONS

- version 16 bar, sur demande

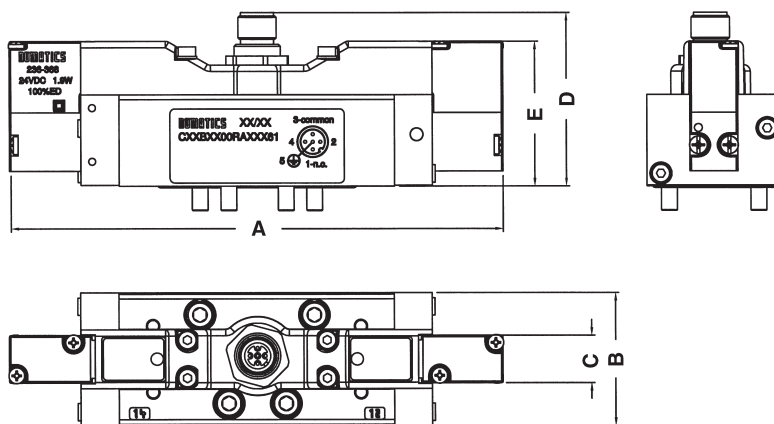
EMBASSES ET ACCESSOIRES : [voir pages précédentes](#)

ENCOMBREMENTS (mm), MASSES (kg)

**Distributeur 5/2 monostable
ISO 1 and ISO 2**



**Distributeur 5/2 bistable et 5/3
ISO 1 and ISO 2**



taille	type	A	B	C	D	E	masse (kg)
ISO1	BA	129,4	42,1	15,0	54,8	45,7	0,50
	BB	155,4	42,1	15,0	54,8	45,7	0,55
ISO2	BA	150,2	50,8	15,0	57,6	48,6	0,70
	BB	175,9	50,8	15,0	57,6	48,6	0,80

incluant vis et joints