

LE GUIDE



Fusibles - Appareillage

Ferraz Shawmut à votre service pour les fusibles et l'appareillage

Accès à la marque, réponse fiable et rapide aux questions techniques, mise à disposition d'information pertinente : utilisateur ou distributeur professionnel de matériel électrique, c'est ce que vous recherchez en premier en terme de protection électrique.

Pour l'accès à la marque, Ferraz Shawmut est au contact de plus de 500 points de vente de distributeurs en France. Cette volonté de proximité est amplifiée par une implication forte dans l'animation et la formation.

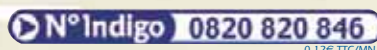


Un contact immédiat avec nous est toujours possible via notre cellule de Support Technique qui vous assiste au téléphone et via le web.

N'hésitez pas à joindre notre Support Technique au numéro Indigo, mis en place à cette occasion, ou par email à ts@fr.ferrazshawmut.com

Par le canal du Support Technique, vous pourrez obtenir ou confirmer des équivalences produits, valider des solutions ou des choix et poser toutes vos questions d'ordre technique.

POUR UN CONTACT IMMÉDIAT
AVEC NOTRE SUPPORT TECHNIQUE



0,12€ TTC/MIN
ts@fr.ferrazshawmut.com

Nous avons enrichi notre site Internet www.ferrazshawmut.com et l'avons rendu plus dynamique. Vous y trouverez 24h sur 24 de l'information fréquemment mise à jour, un accès libre à un programme d'équivalences de fusibles, des modules de formation (elearning) et plein d'autres choses encore.



D'ores et déjà, vous avez en mains la brochure Fusibles & Appareillage, fruit de la collaboration étroite entre distributeurs, utilisateurs et Ferraz Shawmut, spécialiste mondial de la protection électrique.

C'est un extrait de l'offre Ferraz Shawmut limité aux fusibles et à l'appareillage d'usage courant.

Pour tout produit ne figurant pas dans cette brochure, merci de nous consulter.

L'équipe Ferraz Shawmut à votre service

Fusibles Miniatures



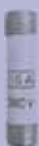
- 5 x 20 Faible pouvoir de coupure
Rapides / Temporisés.....p. 4
- 5 x 20 Haut pouvoir de coupure
Rapides / Temporisés.....p. 5
- 6 x 32 Faible pouvoir de coupure
Rapides / Temporisés.....p. 6-7

Appareillage

- Porte-fusibles 5 x 20.....p. 5 à 6
- Porte-fusibles 6 x 32.....p. 6 et 7



Fusibles domestiques gF-gG



- 6,3 x 23.....p. 8
- 8,5 x 23.....p. 8
- 10, x 25,8.....p. 8
- 8,5 x 31,5.....p. 8
- 10,3 x 31,5.....p. 9
- 8,5 x 36.....p. 9
- 10,3 x 38.....p. 9

Appareillage

- Porte-fusibles.....p. 9



Fusibles industriels gG / aM



- Cylindriques gG.....p. 11
- Cylindriques aM.....p. 13
- A couteaux gG.....p. 26-27
- A couteaux aM.....p. 28-29
- Diazed gG.....p. 30
- Neozed gG/aM.....p. 31

Appareillage

- Porte-fusibles cylindriques.....p. 14 à 24
- Connectique FSPDB.....p. 25
- Porte-fusibles à couteaux.....p. 27 et 29



Fusibles Protistor® Ultra Rapides



- Cylindriques UR et gR 10x38.....p. 32
- Cylindriques UR 14x51 - 22x58.....p. 33
- Cylindriques gR 14x51 - 22x58.....p. 34
- Tailles 000, 00 DIN.....p. 35
- Corps carrés Tailles 30, 31, 32, 33.....p. 36-37
- Tailles 0, 1, 2, 3 couteaux DIN.....p. 38-39
- Standard anglais (BS 88-4).....p. 40-41
- Recticur Neozed - Diazed.....p. 41

Appareillage

- Porte-fusibles cylindriques p. 18 à 24
- Porte-fusibles à couteaux. p. 27 à 29



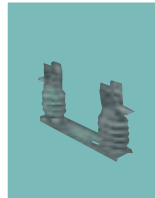
Protection des réseaux



- Fusibles pour éclairage public (HTI).....p. 42-43
- Fusibles Moyenne Tension (UTE- EDF) ...p. 44
- Fusibles Moyenne Tension (DIN).....p. 44
- Fusibles EDF AD.....p. 44
- Fusible T2 entraxes 115 - 16p. 44

Appareillage

- Porte-fusibles.....p. 43 à 44



Fusibles pour batteries



- Courant Continu.....p. 45

Appareillage

- Cotes d'encombrement.....p. 46 et 47



5 x 20 - 250 V - Corps verre



Réf. J090513P (rapide)



Réf. M090539P (temporisé)



Réf. G203763A

Taille	Intensité (A)	Tension (V)	Référence RAPIDE (5SF)	Référence TEMPORISÉ (5ST)	Conditionnement
5 x 20	0,063	250	-	D090531P	50
5 x 20	0,08	250	Z090504P	E090532P	50
5 x 20	0,1	250	A090505P	F090533P	50
5 x 20	0,125	250	B090506P	G090534P	50
5 x 20	0,16	250	C090507P	H090535P	50
5 x 20	0,2	250	D090508P	J090536P	50
5 x 20	0,25	250	E090509P	K090537P	50
5 x 20	0,315	250	F090510P	L090538P	50
5 x 20	0,4	250	G090511P	M090539P	50
5 x 20	0,5	250	H090512P	N090540P	50
5 x 20	0,63	250	J090513P	P090541P	50
5 x 20	0,8	250	K090514P	Q090542P	50
5 x 20	1	250	L090515P	R090543P	50
5 x 20	1,25	250	M090516P	S090544P	50
5 x 20	1,6	250	N090517P	T090545P	50
5 x 20	2	250	P090518P	V090546P	50
5 x 20	2,5	250	Q090519P	W090547P	50
5 x 20	3,15	250	R090520P	X090548P	50
5 x 20	4	250	S090521P	Y090549P	50
5 x 20	5	250	T090522P	Z090550P	50
5 x 20	6,3	250	V090523P	A090551P	50
5 x 20	8 ⁽¹⁾	250	W090524P	P206070P	50
5 x 20	10 ⁽¹⁾	250	X090525P	Q206071P	50
5 x 20	12,5 ⁽¹⁾	250	G210341P	D210338P	50
5 x 20	16 ⁽¹⁾	250	H210342P	E210339P	50
5 x 20	20 ⁽¹⁾	250	J210343P	X223488P	50
Boîte d'assortiment			G203763A	H203764A	1

Références en gras : articles d'usage courant habituellement stockés par la Distribution.
Conforme à la norme CEI 127-2 feuille 2 et 3.

(1) Calibres non normalisés. Pour les calibres 12,5 - 16 et 20 les corps sont en céramique.

Fonctionnalités

Corps verre de dimension 5 x 20 mm.
Faible Pouvoir de Coupure (35A ou 10In).
Appellations normalisées F : Rapide, T : Temporisé.

Applications

Protection des circuits électriques et appareils grand public, protection des cartes électroniques intermédiaires des appareils industriels alimentées en Basse Tension.

Boîte d'assortiment fusibles 5 x 20 rapides Réf. G203763A

Calibre	100mA	125mA	160mA	200mA	250mA	315mA	400mA	500mA	630mA
Référence	A090505	B090506	C090507	D090508	E090509	F090510	G090511	H090512	J090513
Calibre	800mA	1 A	1,25A	1,6 A	2 A	2,5 A	3,15A	4 A	6,3 A
Référence	K090514	L090515	M090516	N090517	P090518	Q090519	R090520	S090521	V090523

Boîte d'assortiment fusibles 5 x 20 temporisés Réf. H203764A

Calibre	100mA	125mA	160mA	200mA	250mA	315mA	400mA	500mA	630mA
Référence	F090533	G090534	H090535	J090536	K090537	L090538	M090539	N090540	P090541
Calibre	800mA	1 A	1,25A	1,6 A	2 A	2,5 A	3,15A	4 A	6,3 A
Référence	Q090542	R090543	S090544	T090545	V090546	W090547	X090548	Y090549	A090551

Conditionnement : 20 pièces par calibre
Nombre de fusibles par boîte : 360 soit 18 x 20





5 x 20 - 250V - Corps céramique

Taille	Intensité (A)	Tension (V)	Référence Rapide (5HF)	Référence Temporisé (5HT)	Conditionnement
5 x 20	0,1 ⁽¹⁾	250	G095548P	-	50
5 x 20	0,125 ⁽¹⁾	250	H095549P	-	50
5 x 20	0,16 ⁽¹⁾	250	J095550P	-	50
5 x 20	0,2 ⁽¹⁾	250	Q095556P	-	50
5 x 20	0,25 ⁽¹⁾	250	R095557P	P085366P	50
5 x 20	0,315 ⁽¹⁾	250	S095558P	R094821P	50
5 x 20	0,4 ⁽¹⁾	250	T095559P	W094825P	50
5 x 20	0,5 ⁽¹⁾	250	V095560P	S085369P	50
5 x 20	0,63 ⁽¹⁾	250	W095561P	X094826P	50
5 x 20	0,8 ⁽¹⁾	250	X095562P	V085371P	50
5 x 20	1	250	Y095563P	W085372P	50
5 x 20	1,25	250	C095567P	X085373P	50
5 x 20	1,6	250	D095568P	Y085374P	50
5 x 20	2	250	E095569P	Z085375P	50
5 x 20	2,5	250	F095570P	A085376P	50
5 x 20	3,15	250	G095571P	B085377P	50
5 x 20	4	250	H095572P	C085378P	50
5 x 20	5	250	J095573P	D085379P	50
5 x 20	6,3	250	K095574P	E085380P	50
5 x 20	8 ⁽²⁾	250	J085407P	A208357P	50
5 x 20	10 ⁽²⁾	250	K085408P	B208358P	50



Réf. S095558P (rapide)



Références en gras : articles d'usage courant habituellement stockés par la Distribution.

Conforme à la norme CEI 127-2 feuille 1 et 5.

(1) Produit non homologué (S, S).

(2) Calibres non normalisés

Fonctionnalités

Corps céramique de dimension 5 x 20 mm sans sable à Haut Pouvoir de Coupure (1500A).

Appellations normalisées F : Rapide, T : Temporisé.

Applications

Protection des circuits électriques et appareils industriels.

Protection des cartes électroniques directement alimentées sur le réseau (ex : alimentation générale).

Supports et porte-fusibles 5 x 20

Type de support	Référence porte-fusible	Référence capuchon	Caractéristiques	Conditionnement
Porte-fusible à souder	K208228J	L208229J	Ecartement entre picots 22,6 mm	10
Porte-fusible à souder	J208227J	L208229J	Ecartement entre picots 15 mm	10
Porte-fusible à souder	P204943J	S204946J	Picots droits (entraxe 22 mm)	10
Porte-fusible à souder	M209012J	N085595J	Picots courbés (entraxe 22 mm)	10
Porte-fusible à visser	N204942J		Sans pion anti-rotation (entraxe 22 mm)	10
Porte-fusible à visser	Q204944J		Avec pion anti-rotation (entraxe 22 mm)	10
Porte-fusible à puits pour panneaux	T204947J		A souder ou à cosse 2,8 x 0,5 mm	10
Porte-fusible à puits pour CI	X204950J		Vertical (entraxe 10 mm)	10
Porte-fusible à puits pour CI	Y204951J		Horizontal (entraxe 10 mm)	10
Mâchoires à souder	W202074P		Montage CI - Fusible 5 x 20	50
Mâchoires à souder	Y098967P ⁽¹⁾		Montage CI - Fusibles 5 x 20 / 6 x 32	50
Mâchoires à souder	J210550P ⁽¹⁾		Montage CI - Fusibles 5 x 20	50
Mâchoires à souder	K210551P ⁽¹⁾		Montage CI - Fusibles 5 x 20	50
Porte-fusible modulaire (Ph+N)	K225708K		Montage sur rail DIN - Ph+N 1 module	12
Capot	L210552P		Pour machoires Y098967P et K210551P	50

(1) Voir caractéristiques d'encombrement page 47



Réf. Y204951J



Réf. P204943J (picot droit)



Réf. Y098967P (montage CI)

6 x 32 - 250 V - Corps verre - Rapides



Réf. R090566P (rapide)

Taille	Intensité (A)	Tension (V)	Référence RAPIDE (3AG, 3SF)	Conditionnement
6 x 32	0,1	250	D085701P	50
6 x 32	0,125	250	E085702P	50
6 x 32	0,15	250	F085703P	50
6 x 32	0,2	250	H085705P	50
6 x 32	0,25	250	J085706P	50
6 x 32	0,315	250	P090564P	50
6 x 32	0,4	250	O090565P	50
6 x 32	0,5	250	R090566P	50
6 x 32	0,63	250	S090567P	50
6 x 32	0,8	250	T090568P	50
6 x 32	1	250	V090569P	50
6 x 32	1,25	250	W090570P	50
6 x 32	1,6	250	X090571P	50
6 x 32	2	250	Y090572P	50
6 x 32	2,5	250	Z090573P ⁽¹⁾	50
6 x 32	3,15	250	A090574P⁽¹⁾	50
6 x 32	4	250	B090575P⁽¹⁾	50
6 x 32	5	250	C090576P⁽¹⁾	50
6 x 32	6,3	250	D090577P⁽²⁾	50
6 x 32	8	250	E090578P ⁽²⁾	50
6 x 32	10	250	F090579P⁽²⁾	50
6 x 32	12,5	250	C233452P ⁽³⁾	50
6 x 32	16	250	D233453P ⁽³⁾	50
6 x 32	20	250	E233454P ⁽³⁾	50

Références en gras : articles d'usage courant habituellement stockés par la Distribution.

0,100 à 0,25 A Conforme à la norme UL/CSA 248-14

Conforme à la norme CEI 127-2 feuille 4 (Faible Pouvoir de coupure - 35A ou 10In)

⁽¹⁾ Tension d'homologation 150 V

⁽²⁾ Tension d'homologation 60 V

⁽³⁾ 12,5 - 16 et 20 A, corps en céramique.

Fonctionnalités

Corps verre de dimension 6 x 32 mm.

Appellations normalisées :

3AG, 3SF : Rapide,

3SB, 3ST : Temporisé.

Applications

Protection des circuits électriques et appareils grand public.

Protection des cartes électroniques intermédiaires des appareils industriels alimentées en Basse Tension.

Porte-fusibles MSM 5 - Sans accessoire

I_{th} max. 25A - Un 400V pour fusibles 5x20 miniatures



Nb de Pôles	Modèle sans voyant lumineux de fusion			
	Ferraz Shawmut	N° Catalogue	Nb Mod	Condt
1	J225707	MSM51	1	12
1+N	K225708	MSM51N	1	12

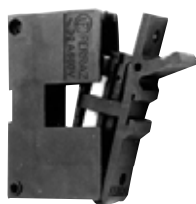
Dimensions voir page 46

Porte-fusibles SI 6 - Sans accessoire

I_{th} max. 25A - Un 400V pour fusibles 6x32 miniatures



M091482



N091483

Nb de Pôles	Modèle sans voyant lumineux de fusion			
	Ferraz Shawmut	N° Catalogue	Nb Mod	Condt
1	M091482	SI61	1	10
1	N091483	SI61PRE	1	10
1	G082990	SI61PREBSM	1	10



6 x 32 - 250 V - Corps verre - Temporisés

Taille	Intensité (A)	Tension (V)	Référence TEMPORISÉE (3SB, 3ST)	Conditionnement
6 x 32	0,062	250	B207507P	50
6 x 32	0,08	250	C207508P	50
6 x 32	0,1	250	D085724P	50
6 x 32	0,125	250	E085725P	50
6 x 32	0,15	250	F085726P	50
6 x 32	0,175	250	G085727P	50
6 x 32	0,2	250	H085728P	50
6 x 32	0,25	250	J085729P	50
6 x 32	0,3	250	K085730P	50
6 x 32	0,375	250	V087510P	50
6 x 32	0,4	250	X087512P	50
6 x 32	0,5	250	Y087513P	50
6 x 32	0,63	250	Z087514P	50
6 x 32	0,75	250	A087515P	50
6 x 32	1	250	B087516P	50
6 x 32	1,25	250	C087517P	50
6 x 32	1,5	250	D087518P	50
6 x 32	1,8	250	E087519P	50
6 x 32	2	250	F087520P	50
6 x 32	2,5	250	G087521P	50
6 x 32	3	250	H087522P	50
6 x 32	4	250	J087523P	50
6 x 32	5	250	K087524P	50
6 x 32	6	250	L087525P	50
6 x 32	7	250	M087526P	50
6 x 32	8	250	Q087529P	50
6 x 32	10	250	F233455P ⁽¹⁾	50
6 x 32	12,5	250	G233456P ⁽¹⁾	50
6 x 32	16	250	H233457P ⁽¹⁾	50
6 x 32	20	250	J233458P ⁽¹⁾	50



Réf. H085728P (temporisé)



Références en gras : articles d'usage courant habituellement stockés par la Distribution.

Conforme aux normes UL et CSA 248-14

(1) Conforme à la norme CEI 127-2 feuille 4 (faible pouvoir de coupure - 35A ou 10In). Tension d'homologation 125 V.

Pouvoir de coupure 0,063 à 1 A : 35 A/250 V - 10 000 A/125 V

1,25 à 3 A : 100 A/250 V - 10 000 A/125 V

4 à 8 A : 200 A/250 V 10 000 A/125 V

Supports et porte-fusibles 6 x 32

Type de support	Référence porte-fusible	Référence capuchon	Caractéristiques	Conditionnement
Porte-fusible à puits pour panneaux	T210536J	Y210540J	Puits (ø perçage 13, longueur 45mm)	10
Mâchoires à souder	H210549P		Montage CI - Fusible 6 x 32	50
Mâchoires à visser	K091480P ⁽¹⁾		Montage CI - Fusible 6 x 32	50
Mâchoires à souder	Y098967P ⁽¹⁾		Montage CI - Fusibles 5 x 20 / 6 x 32	50
Capot	L210552P		pour machoire Y098967P	50

(1) Voir caractéristiques d'encombrement page 47



Réf. Y098967P (montage CI)



T210536J



6,3 x 23 - 250 V



Réf. T214607J

Taille	Intensité (A)	Tension (V)	Référence sans voyant	Référence avec voyant	Conditionnement
6,3 x 23	2	250	N213590J	-	10
6,3 x 23	4	250	Q214098J	-	10
6,3 x 23	6	250	T214607J	-	10
6,3 x 23	10	250	D215628J	-	10

Références en gras : articles d'usage courant habituellement stockés par la Distribution.

Conforme à la norme et homologué NF C 62-203, les autres calibres ne sont pas mentionnés dans la norme.

8,5 x 23 - 250 V



Réf. J218186J

Taille	Intensité (A)	Tension (V)	Référence sans voyant	Référence avec voyant	Conditionnement
8,5 x 23	2	250	K216140J	N211543J	10
8,5 x 23	4	250	H216644J	V212055J	10
8,5 x 23	6	250	V217161J	M212577J	10
8,5 x 23	10	250	J218186J	X213092J	10
8,5 x 23	16	250	K219222J	Q213592J	10

Références en gras : articles d'usage courant habituellement stockés par la Distribution.

Conforme à la norme et homologué NF C 62-203, les autres calibres ne sont pas mentionnés dans la norme.

10,3 x 25,8 - 250 V



Réf. Q222953J

Taille	Intensité (A)	Tension (V)	Référence sans voyant	Référence avec voyant	Conditionnement
10,3 x 25,8	6	250	M219753J	S214100J	10
10,3 x 25,8	10	250	V222198J	W214609J	10
10,3 x 25,8	16	250	Q222953J	D215122J	10

Références en gras : articles d'usage courant habituellement stockés par la Distribution.

Conforme à la norme et homologué NF C 62-203, les autres calibres ne sont pas mentionnés dans la norme.

8,5 x 31,5 - 380 V

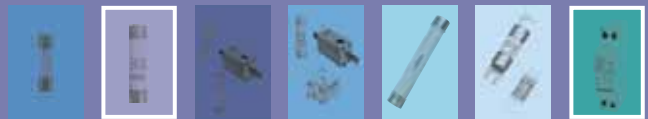


Réf. V214608J

Taille	Intensité (A)	Tension (V)	Référence sans voyant	Référence avec voyant	Conditionnement
8,5 x 31,5	0,5	380	N201285J	-	10
8,5 x 31,5	1	380	Y201800J	-	10
8,5 x 31,5	2	380	V211020J	K216646J	10
8,5 x 31,5	4	380	M211542J	X217163J	10
8,5 x 31,5	6	380	T212054J	B217673J	10
8,5 x 31,5	8	380	L212576J	L218188J	10
8,5 x 31,5	10	380	W213091J	Z218706J	10
8,5 x 31,5	12	380	P213591J	M219224J	10
8,5 x 31,5	16	380	R214099J	X222200J	10
8,5 x 31,5	20	380	V214608J	B200745J	10
8,5 x 31,5	25	380	E215629J	Q201287J	10

Références en gras : articles d'usage courant habituellement stockés par la Distribution.

Conforme à la norme et homologué NF C 62-203, les autres calibres ne sont pas mentionnés dans la norme.



10,3 x 31,5 - 380 V

Taille	Intensité (A)	Tension (V)	Référence sans voyant	Référence avec voyant	Conditionnement
10,3 x 31,5	16	380	L216141J	A201802J	10
10,3 x 31,5	20	380	J216645J	X211022J	10
10,3 x 31,5	25	380	W217162J	P211544J	10



Réf. W217162J

Références en gras : articles d'usage courant habituellement stockés par la Distribution.
Conforme à la norme et homologué NF C 62-203, les autres calibres ne sont pas mentionnés dans la norme.

8,5 x 36 - 380 V

Taille	Intensité (A)	Tension (V)	Référence sans voyant	Référence avec voyant	Conditionnement
8,5 x 36	2	380	A217672J	N212578J	10
8,5 x 36	4	380	K218187J	Y213093J	10
8,5 x 36	6	380	Y218705J	R213593J	10
8,5 x 36	10	380	L219223J	T214101J	10
8,5 x 36	16	380	N219754J	X214610J	10
8,5 x 36	20	380	W222199J	E215123J	10
8,5 x 36	25	380	R222954J	G215631J	10
8,5 x 36	32	380	A200744J	N216143J	10



Réf. N219754J

10,3 x 38 - 380 V

Taille	Intensité (A)	Tension (V)	Référence sans voyant	Référence avec voyant	Conditionnement
10,3 x 38	25	380	P201286J	L216647J	10
10,3 x 38	32	380	Z201801J	Y217164J	10



Réf. P201286J

Références en gras : articles d'usage courant habituellement stockés par la Distribution.
Conforme à la norme et homologué NF C 62-203, les autres calibres ne sont pas mentionnés dans la norme.



AVANT



APRÈS

Action du voyant

Fonctionnalités

Fusible à usage domestique (habitat, appartement, maison).

Applications

Protection générale des lignes, prises de courant, lampes, chauffage, appareils domestiques.
Tableau d'abonné domestique, neuf ou rénovation.



Réf. R211546K Uni + N



Supports et porte-fusibles MSD

Taille fusible	Unipolaire sans voyant 1 module	Unipolaire avec voyant 1 module	Uni + N sans voyant 1 module	Uni + N avec voyant 1 module	Conditionnement
8,5 x 23	C217674K	A218707K	N219225K	T222956K	12
10,3 x 25,8	R201288K	Y211023K	O211545K	Z213094K	12
8,5 x 31,5	V214102K	F215124K	H215632K	Z217165K	12
10,3 x 31,5	N218190K	P219226K	R219757K	V222957K	12
10,3 x 38	S201289K	Z211024K	R211546K	A213095K	12

Voir caractéristiques d'encombrement pages 46

Tour d'horizon des besoins

La technologie du fusible répond efficacement à des besoins d'ordre très différents...

Dans le domaine de l'appareillage fusibles, les besoins de l'utilisateur comprennent, dans l'ordre de complexité croissante :

- Raccorder les fusibles avec la possibilité d'intervenir rapidement pour les remplacer sans avoir à toucher au câblage.
- Sectionner la ligne pour intervenir en toute sécurité hors tension sur les installations, les machines et tous types d'appareils en aval.
- Sectionner la ligne et la protéger contre les courts-circuits, avec le triple but de pouvoir intervenir en toute sécurité hors tension, de couper et d'isoler électriquement la ligne des courants anormaux et d'éviter la détérioration de l'équipement et la perturbation des réseaux sans défaut en amont (sélectivité) et enfin d'accéder aux fusibles hors tension.
- Interrompre et sectionner la ligne afin de pouvoir interrompre ou établir un circuit en toute sécurité et d'intervenir en aval en toute sécurité.

- Interrompre et sectionner la ligne et la protéger contre les courts-circuits, pour pouvoir interrompre ou établir un circuit en toute sécurité, en charge et à tout instant, pour pouvoir intervenir en toute sécurité hors tension sur les installations, les machines ou les appareils environnants et de pouvoir couper et isoler électriquement des courants anormaux le plus rapidement possible afin d'éviter la détérioration de l'équipement et la perturbation des réseaux sans défaut.

Ces besoins émergent à tous les niveaux de l'installation électrique pour contribuer à son exploitation optimale et aux dispositions de mise en sécurité des personnes et des biens. La sûreté d'exploitation procurée par le fusible est justifiée par de nombreux avantages complémentaires : la facilité d'utilisation en distribution générale et en protection moteur, la protection contre les courts-circuits jusqu'à plus de 100 kA à 400 V AC, la simplicité de la sélectivité (totale à $K < 1,6$), l'absence de vieillissement et d'entretien. ■



Appareillage pour fusibles cylindriques : faisons le point

Ferraz-Shawmut sort une documentation clé qui permet à l'utilisateur de visualiser l'intégralité de l'offre en matière d'appareillage pour fusibles. L'occasion d'un retour sur les besoins et les solutions apportées par la technologie fusible.

Le fusible se porte bien... du moins si l'on en juge par la consistance de l'offre proposée par Ferraz-Shawmut. Le constructeur affiche en effet la gamme de porte-fusibles, fusibles sectionneurs et interrupteurs sectionneurs à fusibles la plus large du marché. Ainsi doté, l'utilisateur trouve une réponse à ses besoins les plus techniques et bénéficie d'une flexibilité maximale. Cette gamme a bien sûr obtenu de très nombreuses homologations, preuve d'un développement sans faille et d'une qualité de fabrication de classe mondiale.

Un standard majeur

Les documentations récemment publiées couvrent chacune un standard majeur. La première s'adresse aux utilisateurs de fusibles cylindriques (standard NF essentiellement). Ferraz Shawmut propose deux familles distinctes de porte-fusibles : les CC et CCR offrent un encombrement réduit, alors que le concept modulaire des MSC, CMS et US apporte à l'utilisateur une grande flexibilité. Suit une gamme de fusibles sectionneurs, une gamme d'interrupteurs sectionneurs et une gamme d'interrupteurs sectionneurs à fusibles. Ces appareillages fusibles de conception modulaire très récente intègrent la gamme complète de fusibles cylindriques Ferraz Shawmut de diamètre 8, 10, 14, 22 et 27.

Également très fournie, la deuxième documentation couvre les besoins du standard NH (voir ci-dessous). À noter parmi les nouveautés : un indicateur par microcontact pour les tailles 000 et 00 et des versions de porte-fusible équipées de protections IP20.

À découvrir sans tarder ! ■

	Sectionnement	Coupure d'urgence	Coupure pour entretien mécanique	Commande fonctionnelle	Protection électrique
Porte-fusible 					●
Sectionneur 	●				
Fusible-sectionneur 	●				●
Interrupteur-sectionneur 	●	●	●	●	
Fusible interrupteur sectionneur 	●	●	●	●	●
Interrupteur sectionneur à fusibles 	●	●	●	●	●

Les solutions fonctionnelles



Taille	Intensité (A)	Tension (V)	Référence sans voyant	Référence avec voyant	Tension (V)	Référence à perceur	Conditionnement
8,5 x 31,5	0,5	400	P218191J				10
8,5 x 31,5	1	400	C218709J				10
8,5 x 31,5	2	400	Q219227J	B222204J			10
8,5 x 31,5	4	400	W222958J	X222959J			10
8,5 x 31,5	6	400	A211025J	V201291J			10
8,5 x 31,5	8	400	B213096J	B211026J			10
8,5 x 31,5	10	400	A214613J	A212060J			10
8,5 x 31,5	12	400	R216146J	C213097J			10
8,5 x 31,5	16	400	P216650J	Y214105J			10
8,5 x 31,5	20	400	F217677J	J215127J			10
8,5 x 31,5	25	400	D218710J	S216147J			10
8,5 x 31,5	Neutre		X211045J	X211045J			10

gG 8,5 x 31,5



Réf. J215127J

10,3 x 38	0,5	500	C211027J	-			10
10,3 x 38	1	500	B212061J	-			10
10,3 x 38	2	500	D213098J	S216653J			10
10,3 x 38	4	500	X213598J	E217170J			10
10,3 x 38	6	500	K215128J	T218195J			10
10,3 x 38	8	500	D217169J	V219231J			10
10,3 x 38	10	500	S218194J	E222207J			10
10,3 x 38	12	500	W219761J	H200751J			10
10,3 x 38	16	500	G200750J	H201809J			10
10,3 x 38	20	500	D211028J	X211551J			10
10,3 x 38	25	500	E213099J	W212585J			10
10,3 x 38	32	400	A214107J	Z213600J			10
10,3 x 38	Neutre		R211569J	R211569J			10

gG 10,3 x 38



Réf. X211551J

14 x 51	1	690	K218716J	-	500	-	10
14 x 51	2	690	Y219234J	C201298J	500	J211033J	10
14 x 51	4	690	A219765J	H211032J	500	H212067J	10
14 x 51	6	690	H222210J	G212066J	500	G214113J	10
14 x 51	8	690	D222965J	K213104J	500	R215134J	10
14 x 51	10	690	L200754J	H214620J	500	Z216153J	10
14 x 51	12	690	L201812J	R215640J	500	L217176J	10
14 x 51	16	690	A211554J	X216657J	500	Z218200J	10
14 x 51	20	690	Z212588J	N217684J	500	B219237J	10
14 x 51	25	690	C213603J	M218718J	500	L222213J	10
14 x 51	32	500	W216656J	C219767J	500	P200757J	10
14 x 51	40	500	X218198J	F222967J	500	P201815J	10
14 x 51	50	400	Z219235J	D201299J	400	D211557J	10
14 x 51	Neutre		M212600J	M212600J		M212600J	10
Pince d'extraction			M097554A	M097554A		M097554A	1

gG 14 x 51



Réf. M218718J

22 x 58	2	690	F219241J	-		-	10
22 x 58	4	690	H219772J	Q211039J	690	R214628J	10
22 x 58	6	690	P222216J	P212073J	690	A215648J	10
22 x 58	8	690	L222972J	R213110J	690	F216665J	10
22 x 58	10	690	T200761J	N214119J	690	W217691J	10
22 x 58	12	690	J201304J	Y215140J	690	W218726J	10
22 x 58	16	690	S201818J	D216157J	690	L219775J	10
22 x 58	20	690	P211038J	R217181J	690	P222975J	10
22 x 58	25	690	N212072J	F218206J	690	M201307J	10
22 x 58	32	690	F212594J	H219243J	690	S211041J	10
22 x 58	40	690	J213609J	R222218J	690	R212075J	10
22 x 58	50	690	P214626J	W200763J	690	M213612J	10
22 x 58	63	690	Y215646J	V201820J	500	S214629J	10
22 x 58	80	690	Q217180J	K211563J	500	F216159J	10
22 x 58	100	500	E218205J	H212596J	500	T217183J	10
22 x 58	125	400	J219773J	L213611J	400	H218208J	10
22 x 58	Neutre		R213616J	R212616J		R213616J	10
Pince d'extraction			K100036A	K100036A		K100036A	1

gG 22 x 58



Réf. K211563J

Références en gras : articles d'usage courant habituellement stockés par la Distribution.



Fonctionnalités

Fusible industriel courbe gG (marquage noir) - Norme NF EN 60269-1 et 2-1.

Protection des câbles et des appareils électriques hors moteurs électriques.

Sélectivité assurée entre deux fusibles dont l'écart est de deux calibres (ex : 160A et 100A).

Pouvoir de coupure : 20 kA pour fusible 8,5 x 31,5 - 80 à 120 kA pour les autres tailles à la tension nominale.

Applications

Protection à tous les niveaux de la distribution électrique contre les surcharges et les courts circuits.

Tableau général, Tableau divisionnaire, Tête d'armoire.



Appareillage pour fusibles cylindriques basse tension

Porte-fusibles
Fusibles-sectionneurs
Interrupteurs-sectionneurs
Interrupteurs-sectionneurs à fusibles

Ferraz Shawmut
GRUPE CARRONE LOR





Taille	Intensité (A)	Tension (V)	Référence sans voyant	Référence avec voyant	Tension (V)	Référence à perceur	Conditionnement
8,5 x 31,5	1	400	C217168J				10
8,5 x 31,5	2	400	R218193J				10
8,5 x 31,5	4	400	S219229J				10
8,5 x 31,5	6	400	C222205J				10
8,5 x 31,5	8	400	F200749J				10
8,5 x 31,5	10	400	W201292J				10
8,5 x 31,5	Neutre		X211045J				10

aM 8,5 x 31,5



Réf. S219229J

10,3 x 38	0,16	500	E214617J	-			10
10,3 x 38	0,25	500	M215130J	-			10
10,3 x 38	0,5	500	W216150J	-			10
10,3 x 38	1	500	F217171J	X219233J			10
10,3 x 38	2	500	H218714J	G222209J	400	Z084984J	10
10,3 x 38	4	500	W219232J	K200753J	400	Y085259J	10
10,3 x 38	6	500	F222208J	K201811J	400	W085257J	10
10,3 x 38	8	500	Z201295J	Z211553J	400	A084985J	10
10,3 x 38	10	500	Y211552J	H213102J	400	B084986J	10
10,3 x 38	12	500	A213601J	D214110J	400	X085258J	10
10,3 x 38	16	500	F214618J	P215132J	400	C084757J	10
10,3 x 38	20	500	X216151J	V216655J	400	V085256J	10
10,3 x 38	25	400	G217172J	L217682J	250	A076038J	10
10,3 x 38	32	400	J218715J	-	250	B076039J	10
10,3 x 38	Neutre		R211569J	R211569J			10

aM 10,3 x 38



Réf. P215132J

14 x 51	0,25	690	B212590J	-		-	10
14 x 51	0,5	690	L213105J	-		-	10
14 x 51	1	690	E213605J	C212591J	500	W215644J	10
14 x 51	2	690	H214114J	M213106J	500	B216661J	10
14 x 51	4	690	K214622J	J214115J	500	C218203J	10
14 x 51	6	690	S215135J	T215136J	500	E219240J	10
14 x 51	8	690	T215642J	A216660J	500	N222215J	10
14 x 51	10	690	Z216659J	R217687J	500	S200760J	10
14 x 51	12	690	M217177J	Q218721J	500	R201817J	10
14 x 51	16	690	Q217686J	F219770J	500	G211560J	10
14 x 51	20	690	P218720J	R200759J	500	E212593J	10
14 x 51	25	690	E219769J	Q201816J	500	H213608J	10
14 x 51	32	500	M222214J	F211559J	500	N214625J	10
14 x 51	40	500	Q200758J	D212592J	500	X215645J	10
14 x 51	45	500	L211035J	G213607J	500	C216662J	10
14 x 51	50	400	E211558J	M214624J	400	D218204J	10
14 x 51	Neutre		M212600J	M212600J		M212600J	10
Pince d'extraction			M097554A	M097554A		M097554A	1

aM 14 x 51



Réf. G211560J

22 x 58	1	690	M219776J	-	690	E215652J	10
22 x 58	2	690	T222220J	-	690	J216162J	10
22 x 58	4	690	Q222976J	L219246J	690	A217695J	10
22 x 58	6	690	Y200765J	V222221J	690	Y218728J	10
22 x 58	8	690	N201308J	Y201823J	690	Q219779J	10
22 x 58	10	690	X201822J	N211566J	690	S222978J	10
22 x 58	12	690	T211042J	K212598J	690	R201311J	10
22 x 58	16	690	M211565J	P213614J	690	W211044J	10
22 x 58	20	690	S212076J	V214631J	690	W212079J	10
22 x 58	25	690	J212597J	D215651J	690	Q213615J	10
22 x 58	32	690	V213113J	J216668J	690	X214633J	10
22 x 58	40	690	N213613J	Z217694J	690	F215653J	10
22 x 58	50	690	R214122J	P219778J	690	K216669J	10
22 x 58	63	690	C215650J	Z200766J	500	B217696J	10
22 x 58	80	690	H216667J	P211567J	500	Z218729J	10
22 x 58	100	500	Y217693J	L212599J	500	T222979J	10
22 x 58	125	400	J218209J	W214632J	400	S201312J	10
22 x 58	Neutre		R213616J	R212616J		R213616J	10
Pince d'extraction			K100036A	K100036A		K100036A	1

aM 22 x 58



Réf. B217696J

Références en gras : articles d'usage courant habituellement stockés par la Distribution.



Fonctionnalités

Fusible industriel courbe aM (marquage vert) - Norme NF EN 60269-1 et 2-1.
 Protection directe des moteurs électriques, doit être associé à un organe extérieur de protection (relais thermique).
 Sélectivité aisée avec les fusibles gG placés en amont.
 Sélectivité assurée entre deux fusibles dont l'écart est de deux calibres (ex : 160A et 100A).
 Pouvoir de coupure : 20 kA pour fusible 8,3 x 31,5 - 80 à 120 kA pour les autres tailles à la tension nominale.

Applications

Protection de tous les moteurs électriques basse tension à démarrage direct.



Ref. A212612A (CMS 14)



Porte-fusibles CC 8x31

I_{th} max. 25A - Un 400V pour fusibles 8x31 avec ou sans voyant



Nb de Pôles	Modèle sans voyant lumineux à fixation par vis		Modèle sans voyant lumineux à fixation sur rail			
	Ferraz Shawmut	N° Catalogue	Ferraz Shawmut	N° Catalogue	Nb Mod	Condt
N	Y214634	CC8N	C217697	CC8NR	1	12
1	E215146	CC81	M218212	CC81R	1	12
1+N	G215654	CC81N	O219250	CC81NR	2	6
2	L216164	CC82	R219780	CC82R	2	6
3	L216670	CC83	C222458	CC83R	3	4
3+N	Z217188	CC83N	V222980	CC83NR	4	3

Porte-fusibles CC 10x38

I_{th} max. 32A - Un 500V pour fusibles 10x38 avec ou sans voyant



Nb de Pôles	Modèle sans voyant lumineux à fixation par vis		Modèle sans voyant lumineux à fixation sur rail			
	Ferraz Shawmut	N° Catalogue	Ferraz Shawmut	N° Catalogue	Nb Mod	Condt
N	Y211046	CC10N	W214126	CC10NR	1	12
1	S211570	CC101	F215147	CC101R	1	12
1+N	Y212081	CC101N	M216165	CC101NR	2	6
2	N212601	CC102	M216671	CC102R	2	6
3	A213118	CC103	A217189	CC103R	3	4
3+N	S213617	CC103N	D217698	CC103NR	4	3

Porte-fusibles CC 14x51

I_{th} max. 50A - Un 690V pour fusibles 14x51 avec ou sans voyant



Nb de Pôles	Modèle sans voyant lumineux à fixation par vis		Modèle sans voyant lumineux à fixation sur rail			
	Ferraz Shawmut	N° Catalogue	Ferraz Shawmut	N° Catalogue	Nb Mod	Condt
N	R219251	CC14N	C201827	CC14NR	1,5	12
1	S219781	CC141	Z211047	CC141R	1,5	12
1+N	D222459	CC141N	T211571	CC141NR	3	6
2	W222981	CC142	Z212082	CC142R	3	6
3	D200770	CC143	P212602	CC143R	4,5	4
3+N	V201314	CC143N	B213119	CC143NR	6	3



Porte-fusibles CC 22x58

I_{th} max. 125A - Un 690V pour fusibles 22x58 avec ou sans perceur

Nb de Pôles	Modèle sans voyant lumineux à fixation par vis		Modèle sans voyant lumineux à fixation sur rail			
	Ferraz Shawmut	N° Catalogue	Ferraz Shawmut	N° Catalogue	Nb Mod	Condt
N	T213618	CC22N	N216672	CC22NR	2	6
1	X214127	CC221	B217190	CC221R	2	6
1+N	A214636	CC221N	E217699	CC221NR	4	3
2	G215148	CC222	P218214	CC222R	4	3
3	J215656	CC223	C218732	CC223R	6	2
3+N	N216166	CC223N	S219252	CC223NR	8	1



Accessoires d'assemblage multipolaire

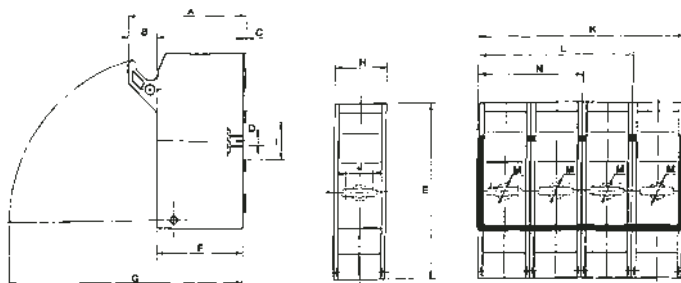
Pôles	CC8x31 et CC10x38		CC14x51		CC22x58			
	Nb de	Ferraz Shawmut	N° Cat.	Ferraz Shawmut	N° Cat.	Ferraz Shawmut	N° Cat.	Condt
2		E200771	CC810SRA	C213120	CC14SRA	P216167	CC22SRA	10*
3		W201315	CC810PAK2	V213619	CC14PAK2	P216673	CC22PAK2	10*
4		D201828	CC810PAK3	Y214128	CC14PAK3	C217191	CC22PAK3	10*
Adaptateur rail symétrique		A211048	CC810PAK4	F217700	CC1422PAK4	F217700	CC1422PAK4	10*

* 10 pièces dans un sachet



D201828

Dimensions



	CC8/10	CC.14	CC.22
A	40	62	71
B	9	15,5	16
C	2	1	1
D	5,5	7,25	7,25
E	77,5	94	106
F	33	45,5	55
G	100	127	148
H	7,5	27	34
I	46	20,3	20,3
J	-	15,2	18
K	77,5	112	139
L	60	85	105
M	42,5	6	6
N	-	58	71

- Fixation avec adaptateur sur rail DIN symétrique.
- sections de câbles
 - CC8/CC10; 1x10 mm²
 - CC14; 1x25 mm²
 - CC22; 1x50 mm²
- Fixation par vis sur fond de panneau
- Les tubes de neutre sont systématiquement incorporés

Le voyant lumineux de fusion fusible permet de localiser rapidement le fusible fondu si l'alimentation n'est pas interrompue

- Poids d'un modèle unipolaire
 - 8x31 : 48 g
 - 10x38 : 48 g
 - 14x51 : 119 g
 - 22x58 : 190 g



Porte-fusibles CCR 8x31

I_{th} max. 25A - Un 400V pour fusibles 8x31 avec ou sans voyant



Nb de Pôles	Modèle sans voyant lumineux			
	Ferraz Shawmut	N° Catalogue	Nb Mod	Condt
N	Z214635	CCR810N	1	12
1	C200769	CCR81	1	12
1+N	A218730	CCR81N	1	12
2	V233721	CCR82	2	6
3	W233722	CCR83	3	4

Porte-fusibles CCR 10x38

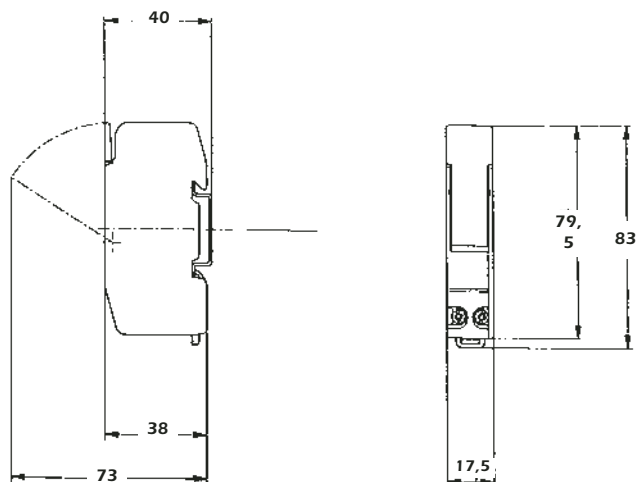
I_{th} max. 32A - Un 500V pour fusibles 10x38 avec ou sans voyant



Nb de Pôles	Modèle sans voyant lumineux			
	Ferraz Shawmut	N° Catalogue	Nb Mod	Condt
N	Z214635	CCR810N	1	12
1	N218213	CCR101	1	12
1+N	H215655	CCR101N	1	12
2	X233723	CCR102	2	6
3	Y233724	CCR103	3	4

- Fixation **directe** sur rail DIN symétrique
- Sections des câbles : 1 x 10mm².
- **Dimensions compactes.**
- IP20
- **Poids unipolaire**
 - 8x31 ; 58g
 - 10x38 ; 58g
- Les tubes de neutre sont systématiquement incorporés

Le voyant lumineux de fusion fusible permet de localiser rapidement le fusible fondu si l'alimentation n'est pas interrompue



Accessoire d'assemblage

NOUVEAU

Accessoires	Ferraz Shawmut	N° Catalogue	Condt
Kit d'assemblage multipolaire CCR	Z233725	CCRPTH	10*

* 10 pièces dans un sachet



Porte-fusibles MSC 8 - Sans accessoire

I_{th} max. 25A - Un 400V pour fusibles 8x31 avec ou sans voyant

Nb de Pôles	Modèle sans voyant lumineux de fusion		Modèle avec voyant lumineux de fusion			
	Ferraz Shawmut	N° Catalogue	Ferraz Shawmut	N° Catalogue	Nb Mod	Condt
N	Q218215	MSC8N			1	12
1	T219253	MSC81	F222461	MSC81I	1	12
1+N	B211049	MSC81N			2	6
2	R212604	MSC82			2	6
3	W213620	MSC83			3	4
3+N	C214638	MSC83N			4	3
4	Q216168	MSC84			4	3



Porte-fusible MSC 8 Phase + Neutre (1 mod.)

I_{th} max. 25A - Un 400V pour fusibles 8x31 avec ou sans voyant

Nb de Pôles	Modèle sans voyant lumineux de fusion			
	Ferraz Shawmut	N° Catalogue	Nb Mod	Condt
1+N	F200772	MSC81N1M	1	12
3+N	J215150	MSC83N1M	3	4

Accessoires d'assemblage	Ferraz Shawmut	N° Catalogue	Condt
Broche 2 pôles	G215125	MSC810PAK2	10*
Broche 3 pôles	Q216145	MSC810PAK3	10*
Broche 4 pôles	A217166	MSC810PAK4	10*

* 10 pièces dans un sachet





Porte-fusibles MSC 10 - Sans accessoire

I_{th} max. 32A - Un 690V pour fusibles 10X38 sans percuteur avec ou sans voyant



Nb de Pôles	Modèle sans voyant de fusion fusible		Modèle avec voyant de fusion fusible			
	Ferraz Shawmut	N° Catalogue	Ferraz Shawmut	N° Catalogue	Nb Mod	Condt
N	Q218215	MSC8/10N			1	12
1	O216674	MSC101	W219784	MSC101I	1	12
1+N	C212085	MSC101N	D232602	MSC101NI	2	6
2	E213122	MSC102	K215151	MSC102I	2	6
3	M215659	MSC103	R226611	MSC103I	3	4
3+N	E217193	MSC103N	E232603	MSC103NI	4	3
4	F218735	MSC104			4	3

Porte-fusible MSC 10 Phase + Neutre (1 mod.)

I_{th} max. 32A - Un 690V

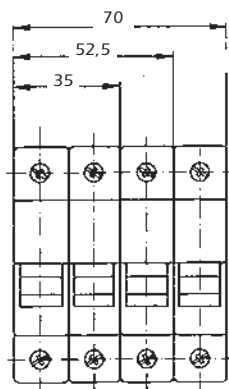
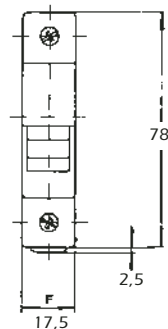
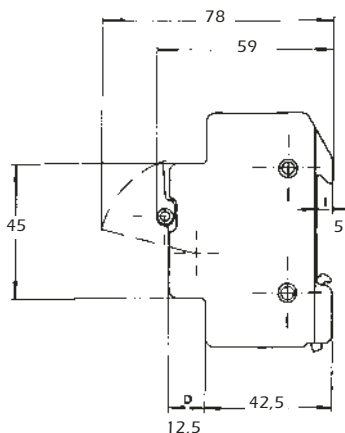
Nb de Pôles	Modèle sans voyant de fusion fusible		Modèle avec voyant de fusion fusible			
	Ferraz Shawmut	N° Catalogue	Ferraz Shawmut	N° Catalogue	Nb Mod	Condt
1+N	Y201317	MSC101N1M	C211050	MSC101N1MI	1	12
3+N	S218217	MSC103N3M	S226612	MSC103N3MI	3	4



Accessoires d'assemblage	Ferraz Shawmut	N° Catalogue	Condt
Broche 2 pôles	G215125	MSC810PAK2	10*
Broche 3 pôles	O216145	MSC810PAK3	10*
Broche 4 pôles	A217166	MSC810PCK4	10*

* 10 pièces dans un sachet

Dimensions



- Fixation **directe** sur rail DIN symétrique
- *Voyant lumineux (120/690V)
- Section des câbles:
 - unipolaire : 1 x 16mm²
 - unipolaire + neutre : 1 x 10 mm²
 - IP20
- **Poids unipolaire**
 - 8x31 ; 63 g
 - 8x31 - Ph + N1M ; 68 g
 - 10x38 ; 63 g
 - 10x38 - Ph + N1M ; 68 g

*Le voyant lumineux de fusion fusible permet de localiser rapidement le fusible fondu si l'alimentation n'est pas interrompue



Porte-fusibles USCC

I_{th} max. 30A - Un 600V pour fusibles classe CC



Nb de Pôles	Modèle sans voyant lumineux de fusion		Modèle avec voyant lumineux de fusion			
	Ferraz Shawmut	N° Catalogue	Ferraz Shawmut	N° Catalogue	Nb Mod	Condt
N	W201131	USN				12
1	B213441	USCC1	X213943	USCC1I	1	12
2	P216489	USCC2	D217008	USCC2I	2	6
3	M217522	USCC3	Y218038	USCC3I	3	4
3+N	G222048	USCC3N	N219593	USCC3IN	4	3
4	O222792	USCC4	E223311	USCC4I	4	3



Porte-fusibles USM 10

I_{th} max. 30A - Un 800V pour fusibles (1-1/2" x 13/32") 10 x 38
Midget pour fusible 10 x38 avec ou sans voyant



Nb de Pôles	Modèle sans voyant lumineux de fusion		Modèle avec voyant lumineux de fusion			
	Ferraz Shawmut	N° Catalogue	Ferraz Shawmut	N° Catalogue	Nb Mod	Condt
N	W201131	USN				12
1	Y213944	USM1	L214462	USM1I	1	12
2	N217523	USM2	Z218039	USM2I	2	6
3	C218548	USM3	Y219073	USM3I	3	4
3+N	H222049	USM3N	P219594	USM3NI	4	3
4	R222793	USM4	F223312	USM4I	4	3

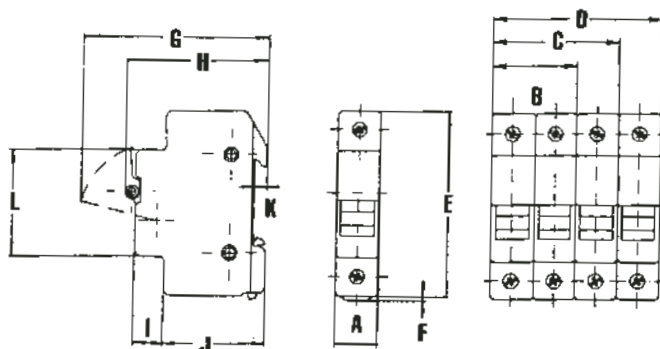


Accessoires d'assemblage	Ferraz Shawmut	N° Catalogue	Condt
Broche 2 pôles	F201646	USPTH2	10*
Broche 3 pôles	C205047	USPTH3	10*
Broche 4 pôles	P211383	USPTH4	10*

* 10 pièces dans un sachet

Dimensions

DIMENSION	mm	In
A	17.5	0.69
B	35.0	1.38
C	52.5	2.07
D	70.0	2.76
E	78.0	3.07
F	2.5	0.10
G	78.0	3.07
H	59.0	2.32
I	12.5	0.49
J	42.5	1.67
K	5.0	0.20
L	45.0	1.77



▪ Fixation **directe** sur rail DIN symétrique

▪ Poids unipolaire

USCC ; 63g

USM ; 63g

*Le voyant lumineux de fusion fusible permet de localiser rapidement le fusible fondu si l'alimentation n'est pas interrompue



Porte-fusibles CEI : CMS 14 Fusibles-sectionneurs CEI : CMS 14 Caractéristiques électriques

Tension assignée d'isolement U _i AC/DC	Tension de tenue aux chocs U _{imp}	Courant assigné	Puissance max. admissible par le fusible	Calibre du fusible	Courant maxi. d'emploi* pour 1, 2, 3 et 3+N pôles avec fusibles FS. Pour 4, 5 et 6 pôles, multiplier par 0.8 Pour 7, 8, 9 x 0.7 et pour ≥ 10 x 0.6						Section en mm ² de câble recommandée
					gG	aM	URD URC	URGA URGB	gRB	gLB	
690 V AC 20 B	8 kV	50 A	5 W	≤ 16	≤ 16	≤ 16	≤ 16	≤ 16	≤ 16	≤ 16	2.5
				20	20	20	18	18	18	20	2.5
				25	25	25	20	20	20	25	4
				32	32	32	25	25	25	32	6
				40	40	40	30	30	30	40	6
				50	50	50	35	35	35	45	10
				63			38				10

* Valeurs données pour une température ambiante de 20°C voir tableau.

Température ambiante	20°C	30°C	40°C	50°C
Coefficient correcteur	1	0.95	0.9	0.8

Matière: thermoplastique V0. - Contacts en cuivre argenté

Couple de serrage : 3.5 Nm maxi

Section de câbles : 1.5 mm² mini - 35 mm² maxi en rigide - 25 mm² maxi en multibrins

Porte-fusibles CMS 14

pour fusibles 14 x 51 sans percuteur ou avec voyant



P217708

Nb de Pôle	Références		Nb Mod. (17.5 mm)	Condt. Par boîte de
	Ferraz Shawmut	N° Catalogue.		
N	N222468	CMS14N	1.5	6
1	F222990	CMS141	1.5	6
1 + N	E201323	CMS141N	3	3
2	J211056	CMS142	3	3
3	J212091	CMS143	4.5	2
3 + N	L213128	CMS143N	6	1
4	G214136	CMS144	6	1

Nb de Pôle	Références		Nb Mod. (17.5 mm)	Condt. Par boîte de
	Ferraz Shawmut	N° Catalogue.		
1	M200778	CMS141I	1.5	6
1 + N	M201836	CMS141NI	3	3
2	C211579	CMS142I	3	3
3	Z212611	CMS143I	4.5	2
3 + N	D213627	CMS143NI	6	1

pour fusibles 14 x 51 avec percuteur

Nb de Pôle	Standard préparé pour les accessoires Ferraz Shawmut		Nb Mod. (17.5 mm)	Condt. Par boîte de	Fonctions possibles
	Ferraz Shawmut	N° Catalogue.			
1	L223524	CMS141AC	1.5	6	Voyant lumineux et fusion fusible uniquement

Fusibles-sectionneurs CMS 14

pour tous types de fusibles 14 x 51



N201837

Nb de Pôle	Modèle sans voyant préparé pour les accessoires		Modèle avec voyant lumineux préparé pour les contacts auxiliaires		Modèle avec contact auxiliaire monté		Modèle avec contact auxiliaire et voyant monté		Nb Mod. (17.5 mm)	Condt. Par boîte de
	Références		Références		Références		Références			
	Ferraz Shawmut	N° Catalogue.	Ferraz Shawmut	N° Catalogue.	Ferraz Shawmut	N° Catalogue.	Ferraz Shawmut	N° Catalogue.		
N	N222468								1.5	6
1	P217708	CMS141P			K214645	CMS141M	N201837	CMS141MI	1.5	6
1 + N	P222469								3	3
2	G222991	CMS142P		Nous consulter	R215157*	CMS142M	K211057*	CMS142MI	3	3
3	N200779	CMS143P			T215665	CMS143M	D211580	CMS143MI	4.5	2
3					Y216681*	CMS143M2	K212092*	CMS143M2I	4.5	2
3 + N	F201324	CMS143NP			L217199	CM9143NM	A212612	CMS143NMI	6	1

* Deux contacts auxiliaires (voir notice technique pour le montage) - La fonction contact auxiliaire nécessite l'utilisation de fusibles à percuteurs.

Accessoires

Description	Catalog Nb.	Références	Nb Mod. (17.5 mm)	Condt.
Kit contact auxiliaire 1 pôle CMS 14	CMS14W1	M218741	1.5	1
Kit contact auxiliaire 3 pôles CMS 14	CMS14W2	C219261	4.5	1
Kit 2 contacts auxiliaires 3 pôles CMS 14	CMS14W3	D219791	4.5	1
Barrette d'accouplement contacts auxiliaires (entre 2 kits contacts auxiliaires)	CMS142PTH	J214138		10*
Barrette prolongatrice de contacts auxiliaires	CMS14BP	F213629		10*
Kit d'assemblage multipolaire	CMS14PAK	Z218223		10*
Kit voyant lumineux	CMS14LIH	A225653		1
Cadenas	CMS14LOK	M223525		1

Pour les dimensions, se reporter à la page 24

* 10 pièces dans un sachet



Porte-fusibles CEI : CMS 22 Fusibles-sectionneurs CEI : CMS 22

Caractéristiques électriques

Tension assignée d'isolement Ui AC/DC	Tension de tenue aux chocs Uimp	Courant assigné	Puissance max. admissible par le fusible	Calibre du fusible	Courant maxi. d'emploi* pour 1, 2, 3 et 3+N pôles avec fusibles FS. Pour 4, 5 et 6 pôles, multiplier par 0,8 Pour 7, 8, 9 x 0,7 et pour ≥ 10 x 0,6						Section en mm ² de câble recommandée
					gG	aM	URD URC	URGA URGB	gRB	gLB	
690 V AC 20 B	8 kV	125 A	9,5 W	≤ 16	≤ 16	≤ 16	≤ 16	≤ 16	≤ 16	≤ 16	2,5
				20	20	20	20	20	20	4	
				25	25	25	25	25	25	6	
				32	32	32	29	29	32	10	
				40	40	40	35	35	40	10	
				50	50	50	40	40	50	10	
				63	63	63	52	50	63	16	
				80	80	80	63	60	75	25	
				100	100	100	76	65	85	35	
				125	110	125	85		125	35	

* Valeurs données pour une température ambiante de 20°C voir tableau.

Température ambiante	20°C	30°C	40°C	50°C
Coefficient correcteur	1	0,95	0,9	0,8

Matière: thermoplastique V0 - Contacts en cuivre argenté

Couple de serrage : 4,5 Nm maxi

Section de câbles : 1,5 mm² mini - 50 mm² maxi en rigide - 35 mm² maxi en multibrins

Porte-fusibles CMS 22 pour fusibles 22 x 58 sans percuteur ou avec voyant

Porte-fusibles sans voyant lumineux de fusion				
Nb de Pôle	Références		Nb Mod. (17,5 mm)	Condt. Par boîte de
	Ferraz Shawmut	N° Catalogue.		
N	M213129	CMS22N	1,5	6
1	E213628	CMS221	1,5	6
1 + N	L214646	CMS221N	3	3
2	V215666	CMS222	3	3
3	Z216682	CMS223	4,5	2
3 + N	Q217709	CMS223N	6	1
4	N218742	CMS224	6	1

Porte-fusibles avec voyant lumineux de fusion				
Nb de Pôle	Références		Nb Mod. (17,5 mm)	Condt. Par boîte de
	Ferraz Shawmut	N° Catalogue.		
1	H214137	CMS221I	2	6
1 + N	S215158	CMS221NI	4	3
2	Z216176	CMS222I	4	3
3	M217200	CMS223I	6	2
3 + N	A218224	CMS223NI	8	1



G201325

pour fusibles 22 x 58 avec percuteur

Nb de Pôle	Standard préparé pour les accessoires		Nb Mod. (17,5 mm)	Condt. Par boîte de	Fonctions possibles
	Ferraz Shawmut	N° Catalogue.			
1	P201838	CMS22AC	1,5	6	Indicateur lumineux et fusion fusible uniquement

Fusibles-sectionneurs CMS 22 pour tous types de fusibles 22 x 58

Nb de Pôle	Standard préparé pour les accessoires		Modèle avec voyant lumineux préparé pour les contacts auxiliaires		Modèle avec contact auxiliaire monté		Modèle avec contact auxiliaire et indicateur monté			
	Références		Références		Références		Nb Mod. (17,5 mm)	Condt. Par boîte de		
	Ferraz Shawmut	N° Catalogue.	Ferraz Shawmut	N° Catalogue.	Ferraz Shawmut	N° Catalogue.			Ferraz Shawmut	N° Catalogue.
N	M213129	CMS22N					2	6		
1	G201325	CMS221P			D219262	CMS221M	A216683	CMS221MI	2	6
1 + N	M214647	CMS221NP							4	3
2	T215159	CMS222P			E219792*	CMS222M	N217201*	CMS222MI	4	3
3	W215667	CMS223P	Nous consulter		Q222470	CMS223M	R217710	CMS223MI	6	2
3					H222992*	CMS223M2	B218225*	CMS223M2I	6	2
3 + N	A216177	CMS223NP			P200780	CMS223NM	P218743	CMS223NMI	8	1



D219262

* Deux contacts auxiliaires (voir notice technique pour le montage) - La fonction contact auxiliaire nécessite l'utilisation de fusibles à percuteurs.

Accessoires

Description	Catalog N°	Références	Nb Mod. (17,5 mm)	Condt.
Kit contact auxiliaire 1 pôle CMS 22	CMS22W1	E211581	2	1
Kit contact auxiliaire 3 pôles CMS 22	CMS22W2	L212093	6	1
Kit 2 contacts auxiliaires 3 pôles CMS 22	CMS22W3	B212613	6	1
Barrette d'accouplement contacts auxiliaires (entre 2 kits contacts auxiliaires)	CMS1422PTH	J214138		10*
Barrette prolongatrice de contacts auxiliaires	CMS14BP	F213629		10*
Kit d'assemblage multipolaire	CMS22PAK	L211058		10*
Kit indicateur lumineux	CMS14LIH	A225653		1
Cadenas	CMS14LOK	M223525		1



Kit contact auxiliaire E211581

Barrette prolongatrice de micro F213629

Barrette d'accouplement micros J214138

Pour les dimensions, se reporter à la page 19

* 10 pièces dans un sachet



Porte-fusibles US 14



Caractéristiques électriques



T227901

Tension assignée d'isolement U _i AC/DC	Tension de tenue aux chocs U _{imp}	Courant assigné	Puissance max. admissible par le fusible	Calibre du fusible	Courant maxi. d'emploi* pour 1, 2, 3 et 3+N pôles avec fusibles FS. Pour 4, 5 et 6 pôles, multiplier par 0,8 Pour 7, 8, 9 x 0.7 et pour ≥ 10 x 0.6						Section de câble recommandée mm ² /AWG
					gD	gG/aM	URD URC	URGA URGB	gRB	gLB	
750 V	8 kV	50 A	4.7 W	≤ 20	≤ 20	≤ 20	18	18	18	≤ 16	2.5 / 12
				≤ 25	≤ 25	25	20	20	20	20	4 / 10
				≤ 30	≤ 30		18	18	18	25	6 / 10
				32		32	25	25	25	32	6 / 10
				40		40	30	30	30	40	6 / 10
				50		50	35	35	35	45	10 / 8
				63			38				10 / 8

* Valeurs données pour une température ambiante de 20°C voir tableau.

Température	20°C	30°C	40°	50°C
Coefficient correcteur	1	0,95	0,9	0,8

Matière : thermoplastique V1.

Couple de serrage : 3,5 Nm maxi - 35 LBS.IN

Section de câbles : 1.5 mm² / 16 AWG mini - 35 mm² / 3 AWG maxi en rigide - 25 mm² / 4 AWG maxi en multibrins

Fusible-sectionneurs US 14



pour fusibles 14 x 51 sans percuteur, avec voyant ou avec percuteur



X227904

Nb de Pôle	Modèle sans voyant préparé pour les accessoires		Modèle avec voyant lumineux préparé pour les contacts auxiliaires		Modèle avec contact auxiliaire		Modèle avec contact auxiliaire et voyant lumineux		Nb Mod. (17.5 mm)	Condt. Par boîte de
	Références		Références		Références		Références			
	Ferraz Shawmut	N° Catalogue.	Ferraz Shawmut	N° Catalogue.	Ferraz Shawmut	N° Catalogue.	Ferraz Shawmut	N° Catalogue.		
N	S227900	US14N							1.5	6
1	T227901	US141	V227902	US141I	W227903	US141M	X227904	US141MI	1.5	6
1 + N	Y227905	US141N	Z227906	US141NI	A227907	US141NM	B227908	US141NMI	3	3
2	C227909	US142	D227910	US142I	E227911	US142M	F227912	US142MI	3	3
2*					G227913	US142M2	H227914	US142M2I	3	3
3	J227915	US143	K227916	US143I	L227917	US143M	M227918	US143MI	4.5	2
3*					N227919	US143M2	P227920	US143M2I	4.5	2
3 + N	Q227921	US143N	R227922	US143NI	S227923	US143NM	T227924	US143NMI	6	1
3 + N*					V227925	US143NM2	W227926	US143NM2I	6	1
4		US144		US144I		US144M		US144MI	6	1
4*						US144M2		US144M2I	6	1

* Deux contacts auxiliaires (voir notice technique pour le montage) - La fonction contact auxiliaire nécessite l'utilisation de fusibles à percuteurs

Accessoires

Kit contact auxiliaire Y227928



Barrette prolongatrice de micro F213629



Barrette d'accouplement micros J214138



Description	N° Catalogue	Références	Nb Mod. (17.5 mm)	Condt.
Kit contact auxiliaire 1 pôle US 14	USMSW1	Y227928	1.5	1
Kit contact auxiliaire 3 pôles US 14	USMSW2	Z227929	4.5	1
Kit 2 contacts auxiliaires 3 pôles US 14	USMSW3	A227930	4.5	1
Barrette d'accouplement contacts auxiliaires (entre 2 kits contacts auxiliaires)	US1422PTH	J214138		10*
Barrette prolongatrice de contact auxiliaire	US14BP	F213629		10*
Kit d'assemblage multipolaire	US14PAK	X227927		10*
Kit voyant lumineux	CMS14LIH	A225653		1
Cadenas	CMS14LOK	M223525		1

Pour les dimensions, se reporter à la page 24

* 10 pièces dans un sachet



Porte-fusibles US 22



Caractéristiques électriques

Tension assignée d'isolement Ui AC/DC	Tension de tenue aux chocs Uimp	Courant assigné	Puissance max. admissible par le fusible	Calibre du fusible	Courant maxi. d'emploi* pour 1, 2, 3 et 3+N pôles avec fusibles FS. Pour 4, 5 et 6 pôles, multiplier par 0.8 Pour 7, 8, 9 x 0.7 et pour ≥ 10 x 0.6						Section de câble recommandée mm ² /AWG
					gD	gG/aM	URD URG	URGA URGB	gRB	gLB	
750 V	8 kV	125 A	9.5 W	≤ 16	≤ 16	≤ 16	≤ 16	≤ 16	≤ 16	≤ 16	2.5/12
				20	20	20	20	20	20	20	4/10
				25	25	25	25	25	25	25	6/10
				32	32	32	29	29	29	32	10/8
				40	40	40	35	35	35	40	10/8
				50	50	50	40	40	40	50	10/8
				60/63	60	63	52	51	52	63	16/6
				80		80	65	64	75	75	25/4
				100		100	76	74	76	85	35/2
				125		100	85				35/2

* Valeurs données pour une température ambiante de 20°C voir tableau.

Matière : thermoplastique V1.

Couple de serrage: 4 Nm maxi - 45 LBS.IN

Section de câbles: 1.5 mm² /16 AWG mini - 50 mm² / 1 AWG maxi en rigide - 35 mm² / 2 AWG maxi en multibrins

Température	20°C	30°C	40°C	50°C
Coefficient correcteur	1	0.95	0.9	0.8



C227932

Fusible-sectionneurs US 22

pour fusibles 22 x 58 sans percuteur, avec voyant ou avec percuteur

Pôle	Modèle sans voyant préparé pour les accessoires		Modèle avec voyant lumineux préparé pour les contacts auxiliaires		Modèle avec contact auxiliaire		Modèle avec contact auxiliaire et voyant lumineux		Nb Mod. (17.5 mm)	Condt. Par boîte de
	Références		Références		Références		Références			
	Ferraz Shawmut	N° Catalogue.	Ferraz Shawmut	N° Catalogue.	Ferraz Shawmut	N° Catalogue.	Ferraz Shawmut	N° Catalogue.		
N	B227931	US22N							1.5	6
1	C227932	US221	D227933	US221I	E227934	US221M	F227935	US221MI	1.5	6
1 + N	G227936	US221N	H227937	US221NI	J227938	US221NM	K227939	US221NMI	3	3
2	L227940	US222	M227941	US222I	N227942	US222M	P227943	US222MI	3	3
2*					Q227944	US222M2	R227945	US222M2I	3	3
3	S227946	US223	T227947	US223I	V227948	US223M	W227949	US223MI	4.5	2
3*					X227950	US223M2	Y227951	US223M2I	4.5	2
3 + N	Z227952	US223N	A227953	US223NI	B227954	US223NM	C227955	US223NMI	6	1
3 + N*					D227956	US223NM2	E227957	US223NM2I	6	1
4		US224		US224I		US224M		US224MI	6	1
4*						US224M2		US224M2I	6	1

* Deux contacts auxiliaires (voir notice technique pour le montage) - La fonction contact auxiliaire nécessite l'utilisation de fusibles à percuteurs



F227935

Accessoires

Description	N° Catalogue.	Références	Nb Mod. (17.5 mm)	Condt.
Kit contact auxiliaire 1 pôle US 22	USMSW6	G227959	1.5	1
Kit contact auxiliaire 3 pôles US 22	USMSW5	H227960	4.5	1
Kit 2 contacts auxiliaires 3 pôles US 22	USMSW4	J227961	4.5	1
Barrette d'accouplement contacts auxiliaires (entre 2 kits contacts auxiliaires)	US1422PTH	J214138		10*
Barrette prolongatrice de contact auxiliaire	US14BP	F213629		10*
Kit d'assemblage multipolaire	US22PAK	F227958		10*
Kit voyant lumineux	CMS14LIH	A225653		1
Cadenas	CMS14LOK	M223525		1

Pour les peignes et bornes de raccordement, se reporter à la page 46

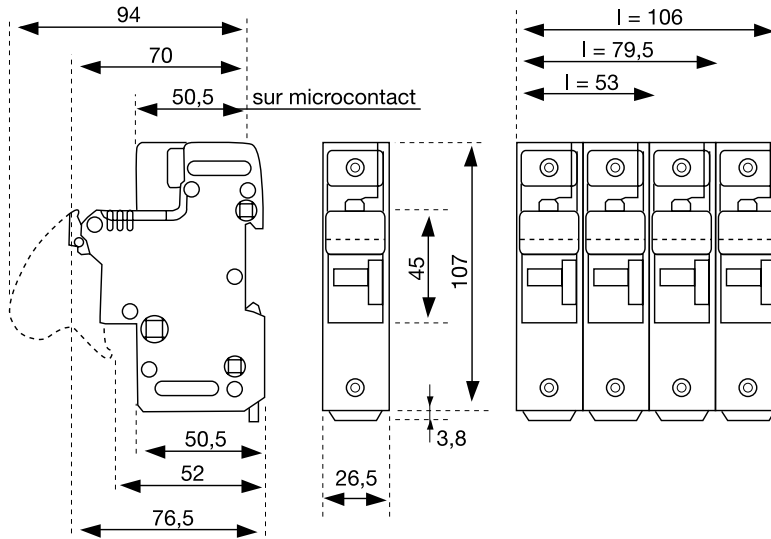
* 10 pièces dans un sachet





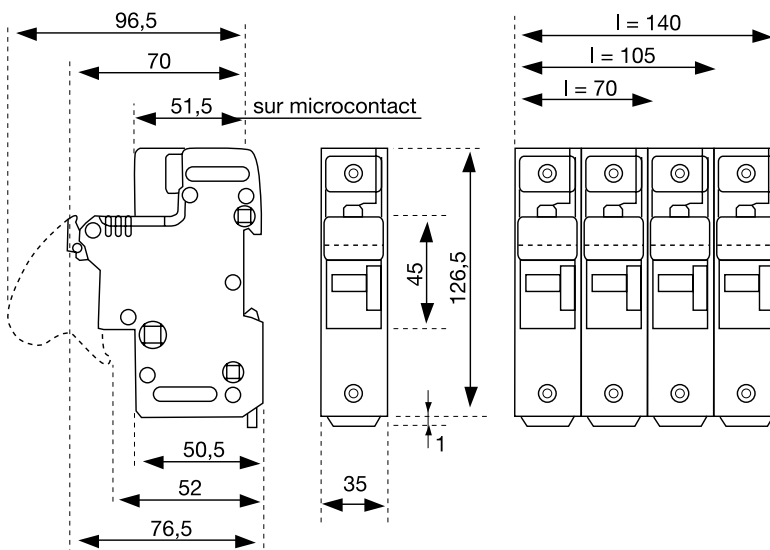
Porte-fusibles CMS ET US

Dimensions des CMS 14 et US 14



Largeur en fonction du nombre de modules de 17,5	Nb. de pôles	1	2	3	4	5	6
	Nb. de modules	1,5	3	4,5	6	7,5	9
	l (mm)	26,5	53	79,5	106	132,5	159

Dimensions des CMS 22 et US 22



Largeur en fonction du nombre de modules de 17,5	Nb. de pôles	1	2	3	4	5	6
	Nb. de modules	2	4	6	8	10	12
	l (mm)	35	70	105	140	175	210



Bloc de Distribution Modulaires IP20 - FSPDB

Ferraz Shawmut lance un nouveau concept de sécurité et de facilité d'installation avec ses blocs de distribution.

Une protection IP20 garantie la protection des personnels et élimine les protections de plastiques.

Les FSPDB peuvent se clipser sur un rail DIN 35mm ou se fixer sur fond de panneau, leur modularité permet des montages Multipolaires.

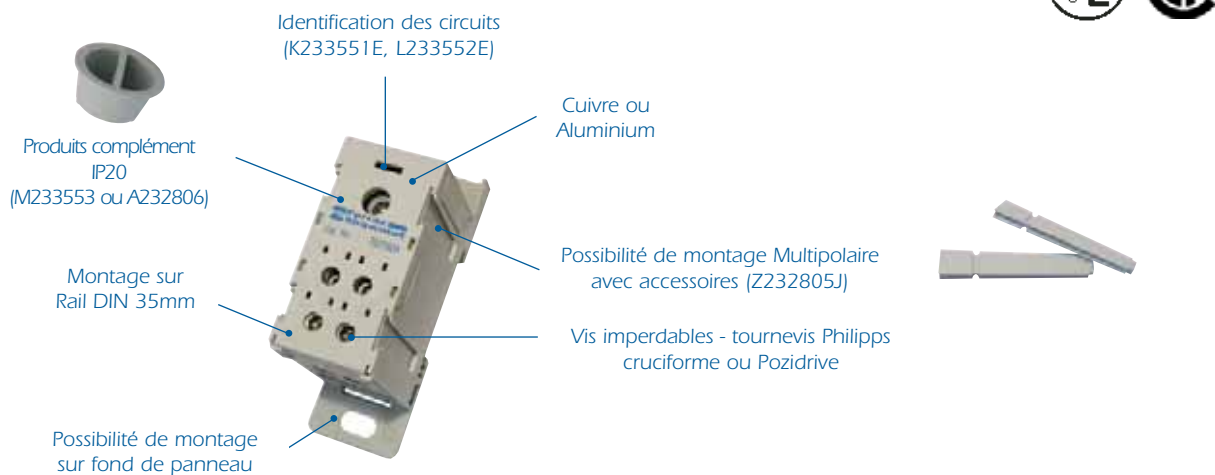
Ces blocs de distribution vous offrent une façon simple de distribuer l'énergie dans les armoires en une large variété de circuits secondaires.

Référence	Désignation	Nbre d'entrée de câbles	Nbre de sortie de câbles	Matière	Cond.
X232803C	FSPDB4A 335A 1/1 16 à 185mm ²	185mm ² à 16mm ²	185mm ² à 16mm ²	Aluminium	3
R232798C	FSPDB4C 335A 1/1 16 à 185mm ²	70mm ² à 2,5mm ²	70mm ² à 2,5mm ²	Cuivre	3
D233545C	FSPDB1A 175A 1/1 2,5 à 70mm ²	70mm ² à 2,5mm ²	70mm ² à 2,5mm ²	Aluminium	3
N232795C	FSPDB1C 175A 1/1 2,5 à 70mm ²	185mm ² à 16mm ²	185mm ² à 16mm ²	Cuivre	3
Y232804C	FSPDB5A 840A 2/2 25 à 300mm ²	2x 300mm ² à 25mm ²	2x 300mm ² à 25mm ²	Aluminium	3
S232799C	FSPDB5C 840A 2/2 25 à 300mm ²	2x 300mm ² à 25mm ²	2x 300mm ² à 25mm ²	Cuivre	3
V232801C	FSPDB2A 175A 1/4 2,5 à 70mm ²	70mm ² à 2,5mm ²	4x 35mm ² à 2,5mm ²	Aluminium	3
P232796C	FSPDB2C 175A 1/4 2,5 à 70mm ²	70mm ² à 2,5mm ²	4x 35mm ² à 2,5mm ²	Cuivre	3
VV232802C	FSPDB3A 310A 2/8 2,5 à 35mm ²	185mm ² à 16mm ² et 70mm ² à 2,5mm ²	8x 35mm ² à 2,5mm ²	Aluminium	3
O232797C	FSPDB3C 310A 2/8 2,5 à 35mm ²	185mm ² à 16mm ² et 70mm ² à 2,5mm ²	8x 35mm ² à 2,5mm ²	Cuivre	3

Les accessoires

Référence	Désignation	Accessoires	Cond.
K233551E	FSCIM1 KITCARD 100 LAB.FSPDB1&2	Accessoires d'étiquetage des blocs tailles 1&2	5
L233552E	FSCIM2 KITCARD 100 LAB.FSPDB3&5	Accessoires d'étiquetage des blocs tailles 3&5	5
Z232805J	FSPIN1 PIN MULTIPOLE FSPDB	Accessoires d'assemblage Multipolaire	10 (1)
M233553J	FSCAP2 CAP PLUG 35mm ² FSPDB	Accessoires de fermeture des orifices tailles 70mm ²	10 (1)
A232806J	FSCAP1 CAP PLUG 35mm ² FSPDB	Accessoires de fermeture des orifices tailles > 70mm ²	10 (1)
N233554A	FSEA END ANCHOR FOR FSPDB	Butée	1

(1) 1sachet de 10 pièces





Taille 000/C00*



Taille	Intensité (A)	Tension (V)	Référence avec voyant	Référence avec perceur	Conditionnement
000/C00	2	500	C219652H	-	9
000/C00	4	500	N205770H	-	9
000/C00	6	500	P212464H	-	9
000/C00	10	500	V215528H	-	9
000/C00	16	500	F213997H	-	9
000/C00	20	500	F218091H	-	9
000/C00	25	500	K200638H	-	9
000/C00	32	500	D213489H	-	9
000/C00	35	500	G201187H	-	9
000/C00	40	500	D219653H	-	9
000/C00	50	500	C222849H	-	9
000/C00	63	500	R212466H	-	9
000/C00	80	500	N215016H	-	9
000/C00	100	500	J201189H	-	9
000/C00	Neutre		W216058J	-	10
000/C00	Poignée d'extraction		P215592A	-	1

Taille 00



* à double voyant (seulement taille 000/C00)

00	10	500	M098290J	-	10
00	16	500	N098291J	-	10
00	20	500	P098292J	-	10
00	25	500	Q098293J	-	10
00	32	500	R098294J	-	10
00	35	500	S098295J	-	10
00	40	500	T098296J	-	10
00	50	500	V098297J	-	10
00	63	500	X098299J	-	10
00	80	500	Z098301J	-	10
00	100	500	A098302J	-	10
00	125	500	B098303J	-	10
00	160	500	D098305J	-	10
00	Neutre		Z218269J	-	10
00	Poignée d'extraction		P215592A	-	1

Taille 0



0	40	500	A095013C	T095214C	3
0	50	500	B095014C	V095215C	3
0	63	500	C095015C	W095216C	3
0	80	500	D095016C	Y095218C	3
0	100	500	E095017C	A095220C	3
0	125	500	F095018C	C095222C	3
0	160	500	G095019C	G095226C	3
0	200	500	H095020C	-	3
0	Neutre		Z219304J	Z219304J	10
0	Poignée d'extraction		P215592A	P215592A	1

Taille 1



1	80	500	K095022C	D095591C	3
1	100	500	P095026C	E095592C	3
1	125	500	T095030C	F095593C	3
1	160	500	V095031C	G095594C	3
1	200	500	W095032C	H095595C	3
1	250	500	Z095035C	K095597C	3
1	Neutre		A219834E	A219834E	5
1	Poignée d'extraction		P215592A	P215592A	1

Taille 2



2	125	500	H095066C	X095033C	3
2	160	500	K095068C	Y095034C	3
2	200	500	M095070C	A095036C	3
2	250	500	G095042C	F095041C	3
2	315	500	H095043C	K095045C	3
2	400	500	J095044C	M095047C	3
2	Neutre		N222514E	N222514E	5
2	Poignée d'extraction		P215592A	P215592A	1

Références en gras : articles d'usage courant habituellement stockés par la Distribution.



Taille	Intensité (A)	Tension (V)	Référence avec voyant	Référence avec percuteur	Conditionnement
3	315	500	W095170C	N095048C	3
3	400	500	V095054C	P095049C	3
3	500	500	W095055C	N095071C	3
3	630	500	X095056C	P095072C	3
3	Neutre		E223035E	E223035E	5
3	Poignée d'extraction		P215592A	P215592A	1

Taille 3



Taille	Intensité (A)	Tension (V)	Référence avec voyant	Référence avec percuteur	Conditionnement
4	630	500	S098318A	G088510A	1
4	800	500	T098319A	J088512A	1
4	1 000	500	V098320A	K088513A	1
4	1 250	500	W098321A	L088514A	1
4	Neutre		L200823A	L200823A	1
4	Poignée d'extraction		P215592A	P215592A	1

Taille 4



Poignée d'extraction Réf. P215592A



Neutre Réf. L200823A

Fonctionnalités

Fusibles industriels courbe gG (marquage noir)
Norme NF EN 60269 et 2-1.
Protection des câbles et des appareils électriques hors moteurs électriques.
Sélectivité entre fusible aval et amont assurée avec un rapport de 1,6 entre les deux calibres : Ex. 100 A et 160 A
Cette gamme de fusibles présente des pattes d'arrachage isolées.

Pouvoir de coupure : Taille 000/C00 : 120 kA - 500 V
Autres tailles : 100 kA - 500 V
Pour tension 400 ou 690 V, nous consulter

Applications

Protection à tous les niveaux de la distribution électrique.
Tableau général, Tableau divisionnaire, Tête d'armoire, Coffret machine.

Porte-fusibles pour fusibles à couteaux - gG

Nbre de pôles	Référence Taille 000/00	Référence Taille 0	Référence Taille 1	Référence Taille 2	Référence Taille 3	Référence Taille 4	Conditionnement
---------------	-------------------------	--------------------	--------------------	--------------------	--------------------	--------------------	-----------------

Porte-fusibles pour fusibles sans percuteur ⁽¹⁾

1 pôle	R216192C	S216193C	A223008C	E211075C	X213644C	W223004A ⁽²⁾	C=3, A=1
2 pôles	F218758B	P216696B	G200796B	V211595B	B214154B	-	2
3 pôles	V229121A	C217214A	Y201340A	D212109A	F214664A	-	1
4 pôles	Z223007A	J217726A	H201855A	R212627A	K215174A	-	1
Cloison	W212654B	Z213669B	J214690B	J214690B	O215708B	-	2



Réf. G222485A

Porte-fusibles IP 2X (protection contre le toucher fortuit) pour fusibles sans percuteur ⁽¹⁾

1 pôle	S218240C	G226717C	P226724C	R226726C	T226728C	-	3
3 pôles	S229119A	J226719A	O226725A	S226727A	V226729A	-	1

Porte-fusibles pour fusibles avec percuteur ⁽²⁾ Microcontact simple inclus (NONC)

1 pôle	-	T216194A	Q216697A	D217215A	H218760A	G091362A	1
2 pôles	-	H091363A	J091364A	K091365A	L091366A	-	1
3 pôles	-	N091368A	P091369A	Q091370A	R091371A	-	1
4 pôles	-	T091373A	V091374A	W091375A	X091376A	-	1



Réf. R216192C

(1) Fixation sur rail DIN ou par vis

(2) Fixation par vis

Voir caractéristiques d'encombrement pages 46



Taille 00



Taille	Intensité (A)	Tension (V)	Référence avec voyant	Référence avec percuteur	Conditionnement
00	16	500	F098307C	-	3
00	20	500	G098308C	-	3
00	25	500	H098309C	-	3
00	32	500	J098310C	-	3
00	35	500	K098311C	-	3
00	40	500	L098312C	-	3
00	50	500	M098313C	-	3
00	63	500	N098314C	-	3
00	80	500	P098315C	-	3
00	100	500	Q098316C	-	3
00	125	500	R098317C	-	3
00	Neutre		Z218269J	-	10
00	Poignée d'extraction		P215592A	-	1

Taille 0



0	40	500	K095114C	N095232C	3
0	50	500	L095115C	R095235C	3
0	63	500	M095116C	X095240C	3
0	80	500	P095118C	Z095242C	3
0	100	500	R095120C	A095243C	3
0	125	500	T095122C	B095244C	3
0	160	500	Y095126C	M095254C	3
0	200	500	R088519C	F088509C	3
0	Neutre		Z218269J	Z218269J	10
0	Poignée d'extraction		P215592A	P215592A	1

Taille 1



1	80	500	R095166C	P095256C	3
1	100	500	T095168C	E095270C	3
1	125	500	C095130C	V095330C	3
1	160	500	D095131C	W095331C	3
1	200	500	E095132C	X095332C	3
1	250	500	H095135C	A095335C	3
1	315	500	T088521C	B095336C	3
1	Neutre		A219834E	A219834E	5
1	Poignée d'extraction		P215592A	P215592A	1

Taille 2



2	125	500	P095210C	Z095196C	3
2	160	500	Q095211C	S095213C	3
2	200	500	R095212C	F095340C	3
2	250	500	Q095142C	H095342C	3
2	315	500	R095143C	J095343C	3
2	400	500	S095144C	K095344C	3
2	500	500	W088523C	L095345C	3
2	Neutre		N222514E	N222514E	5
2	Poignée d'extraction		P215592A	P215592A	1

Références en gras : articles d'usage courant habituellement stockés par la Distribution.



Taille	Intensité (A)	Tension (V)	Référence avec voyant	Référence avec percuteur	Conditionnement
3	315	500	J095182C	Q095073C	3
3	400	500	D095154C	W095354C	3
3	500	500	E095155C	X095355C	3
3	630	400	F095156C	Y095356C	3
3	Neutre		E223035E	E223035E	5
3	Poignée d'extraction		P215592A	P215592A	1

Taille 3



Taille	Intensité (A)	Tension (V)	Référence avec voyant	Référence avec percuteur	Conditionnement
4	630	500	X098322A	M088515A	1
4	800	500	A098325A	N088516A	1
4	1 000	500	B098326A	P088517A	1
4	1250	400	C098327A	Q088518A	1
4	Neutre		L200823A	L200823A	1
4	Poignée d'extraction		P215592A	P215592A	1

Taille 4



Poignée d'extraction Réf. P215592A



Neutre Réf. L200823A

Fonctionnalités

Fusibles industriels courbe aM (marquage vert) -
Norme NF EN 60269-1 et 2-1.
Protection des moteurs électriques à démarrage direct.
Doit être associé à un relais thermique.
Sélectivité entre fusible aval (aM) et amont (gG)
assurée avec un rapport de 1,6 entre les deux calibres :
Ex. 100 A et 160 A

Cette gamme de fusibles présente des pattes
d'arrachage isolées.

Pouvoir de coupure : 100 kA - 500 V
Pour tension 690 V, nous consulter

Applications

Protection de tous les moteurs électriques Basse
Tension.

Porte-fusibles pour fusibles à couteaux - aM

Nbre de pôles	Référence Taille 000/00	Référence Taille 0	Référence Taille 1	Référence Taille 2	Référence Taille 3	Référence Taille 4	Conditionnement
---------------	-------------------------	--------------------	--------------------	--------------------	--------------------	--------------------	-----------------

Porte-fusibles pour fusibles sans percuteur ⁽¹⁾

1 pôle	R216192C	S216193C	A223008C	E211075C	X213644C	W223004A ⁽²⁾	C=3, A=1
2 pôles	F218758B	P216696B	G200796B	V211595B	B214154B	-	2
3 pôles	V229121A	C217214A	Y201340A	D212109A	F214664A	-	1
4 pôles	Z223007A	J217726A	H201855A	R212627A	K215174A	-	1
Cloison	W212654B	Z213669B	J214690B	J214690B	Q215708B	-	2



Réf. G222485A

Porte-fusibles IP 2X (protection contre le toucher fortuit) pour fusibles sans percuteur ⁽¹⁾

1 pôle	S218240C	G226717C	P226724C	R226726C	T226728C	-	3
3 pôles	S229119A	J229119A	Q226725A	S226727A	V226729A	-	1

Porte-fusibles pour fusibles avec percuteur ⁽²⁾ Microcontact simple inclus (NONC)

1 pôle	-	T216194A	Q216697A	D217215A	H218760A	G091362A	1
2 pôles	-	H091363A	J091364A	K091365A	L091366A	-	1
3 pôles	-	N091368A	P091369A	Q091370A	R091371A	-	1
4 pôles	-	T091373A	V091374A	W091375A	X091376A	-	1



Ref. R216192C

(1) Fixation sur rail DIN ou par vis

(2) Fixation par vis

Voir caractéristiques d'encombrement pages 46



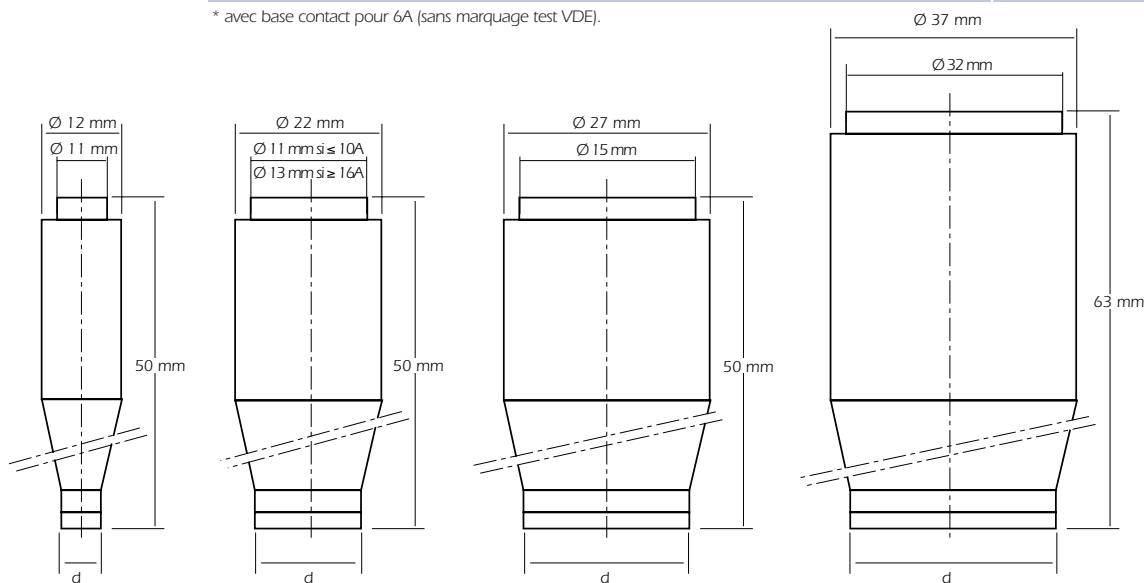
Diazed gG - NDZ, DII, DIII, DIV, DV



Réf. B214062E

Taille	Intensité (A)	Tension (V)	Code Couleur	Référence	Conditionnement
NDZ	2	500V	rose	W212539E	5
NDZ	4	500V	marron	G213055E	5
NDZ	6	500V	vert	C213557E	5
NDZ	10	500V	rouge	B214062E	5
NDZ	16	500V	gris	J214575E	5
NDZ	20	500V	bleu	O215087E	5
NDZ	25	500V	jaune	O215593E	5
DII	2	500V	rose	Z219718E	5
DII	4	500V	marron	G222163E	5
DII	6	500V	vert	B222917E	5
DII	10/6*	500V	rouge	D213558E	5
DII	10	500V	rouge	K200707E	5
DII	16	500V	gris	K201765E	5
DII	20	500V	bleu	A211508E	5
DII	25	500V	jaune	X212540E	5
DIII	35	500V	noir	C214063E	5
DIII	50	500V	blanc	K214576E	5
DIII	63	500V	cuivre	R215088E	5
DIV	80	500V	argent	V216609J	10
DIV	100	500V	rouge	M217637J	10
DV	125	500V	jaune	V218150J	10
DV	160	500V	cuivre	G218667J	10
DV	200	500V	bleu	W219186J	10

* avec base contact pour 6A (sans marquage test VDE).



Type	NDZ	DII	DIII	DIV
Ø bouchons	E16	E27	E33	R 1 1/4
d	A chaque calibre correspond un ø d normalisé			

Fonctionnalités

Fusibles industriels gG - Standard DIN Allemand - Norme D EN 60269-1 et 2-1.

Ancienne norme (D) dimensionnelle assurant un détrompage mécanique calibre par calibre.

Protection des câbles et des appareils électriques hors moteurs électriques.

Sélectivité assurée entre deux fusibles dont l'écart est de deux calibres (ex : 16A et 10A).

En voie de remplacement par les fusibles NEOZED.

Cette courbe unique remplace les anciennes courbes (Träge et Flink).

Applications

Protection à tous les niveaux de la distribution électrique.

Tableau général, Tableau divisionnaire, Tête d'armoire, Coffret machine.

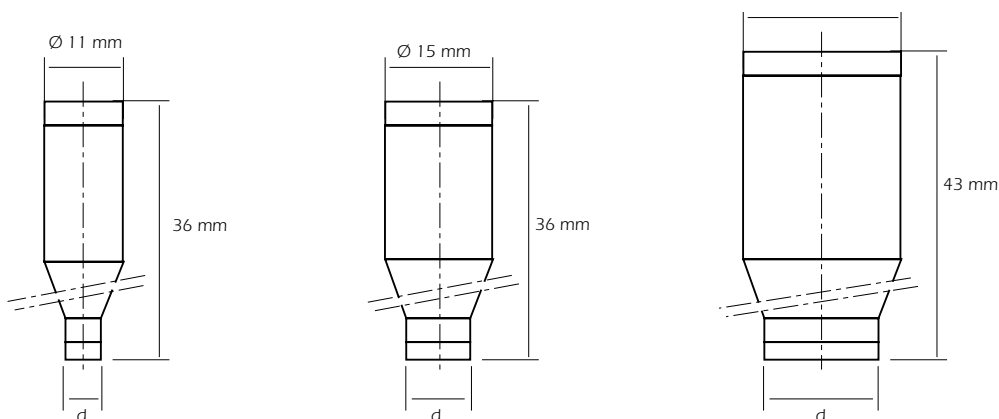


Neozed gG - D01, D02, D03

Taille	Intensité (A)	Tension (V)	Code Couleur	Référence	Conditionnement
D01	2	400V AC / 250V DC	rose	T214676J	10
D01	4	400V AC / 250V DC	marron	W200809J	10
D01	6	400V AC / 250V DC	vert	B215695J	10
D01	10	400V AC / 250V DC	rouge	W211090J	10
D01	13	400V AC / 250V DC	noir	C201206J	10
D01	16	400V AC / 250V DC	gris	R223023J	10
D02	20	400V AC / 250V DC	bleu	B217742J	10
D02	25	400V AC / 250V DC	jaune	W213160J	10
D02	35	400V AC / 250V DC	noir	R219826J	10
D02	50	400V AC / 250V DC	blanc	D215191J	10
D02	63	400V AC / 250V DC	cuiivre	C201873J	10
D03	80	400V AC / 250V DC	argent	L216716J	10
D03	100	400V AC / 250V DC	rouge	N212647J	10



Réf. W211090J



Type	D01	D02	DD03
Ø bouchons	E14	E18	M 30x2
d	A chaque calibre correspond un ø d normalisé		

Neozed aM - D02

Taille	Intensité (A)	Tension (V)	Code Couleur	Référence	Conditionnement
D02 aM	20	400V AC / 440V DC	bleu	H211607J	10
D02 aM	25	400V AC / 440V DC	jaune	F212640J	10
D02 aM	35	400V AC / 440V DC	noir	J213655J	10

Fonctionnalités

Fusibles industriels gG - Standard DIN Allemand - Norme D EN 60269-1 et 2-1.

Nouvelle norme Do dimensionnelle assurant un détrompage mécanique calibre par calibre réalisé par un code couleur sur l'indicateur et le diamètre du fusible.

Protection des câbles et des appareils électriques hors moteurs électriques (gG) et pour moteurs électriques (aM).

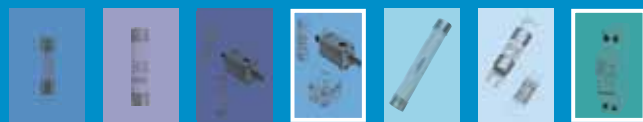
Sélectivité assurée entre deux fusibles dont l'écart est de deux calibres (ex : 16A et 10A).

Applications

Protection à tous les niveaux de la distribution électrique.

Tableau général, Tableau divisionnaire, Tête d'armoire, coffret machine (gG).

Protection de tous les moteurs électriques basse tension à démarrage direct (aM).



Cylindriques Ultra Rapides (UR)

10,3 x 38



Réf. G330010J

Taille	Intensité (A)	Tension (V AC)	Référence SANS perceuteur	Conditionnement
10,3 x 38	100mA	600 V URD	H077632J	10
10,3 x 38	125mA	600 V URD	J077633J	10
10,3 x 38	160mA	600 V URD	K077634J	10
10,3 x 38	200mA	600 V URD	L077635J	10
10,3 x 38	250mA	600 V URD	M077636J	10
10,3 x 38	315mA	600 V URD	N077637J	10
10,3 x 38	400mA	600 V URD	P077638J	10
10,3 x 38	500mA	600 V URD	Q077639J	10
10,3 x 38	630mA	RU 600 V URD	R077640J	10
10,3 x 38	800mA	RU 600 V URD	S077641J	10
10,3 x 38	1	RU 690 V gRC	Z330279J	10
10,3 x 38	1,25	RU 690 V gRB	X330001J	10
10,3 x 38	1,5	RU 690 V gRB	Y330002J	10
10,3 x 38	2	RU 690 V gRB	Z330003J	10
10,3 x 38	2,5	RU 690 V gRB	A330004J	10
10,3 x 38	3	RU 690 V gRB	B330005J	10
10,3 x 38	4	RU 690 V gRB	C330006J	10
10,3 x 38	5	RU 690 V gRB	D330007J	10
10,3 x 38	6	RU 690 V gRB	E330008J	10
10,3 x 38	8	RU 690 V gRB	F330009J	10
10,3 x 38	10	RU 690 V gRB	G330010J	10
10,3 x 38	12,5	RU 690 V gRB	H330011J	10
10,3 x 38	16	RU 690 V gRB	J330012J	10
10,3 x 38	20	RU 690 V gRB	K330013J	10
10,3 x 38	25	RU 690 V gRB	L330014J	10
10,3 x 38	30	RU 690 V gRB	M330015J	10
10,3 x 38	32	RU 690 V gRB	Y330278J	10
10,3 x 38	Neutre		R211569J	10

Références en gras : articles d'usage courant habituellement stockés par la Distribution.

Fonctionnalités

Fusible Ultra Rapide de protection de semi-conducteur, très limiteur du courant de court-circuit, très faible I²t.
Fusible 10x38 avec courant minimum de coupure (classe gR).
Inutile d'utiliser un organe extérieur éliminant les petites surcharges associées.

Norme NF EN 60269-1 et 4.

Pouvoir de coupure :

200 kA (100 mA à 800 mA) - 160 kA (1 à 32 A).

Applications

Protection des semi-conducteurs de puissance de démarreur progressif, relais statique, alimentation de secours ininterrompible ASI, variateur de vitesse, redresseur, convertisseur, soft starter, etc....



Cylindriques Ultra Rapides (UR)

Taille	Intensité (A)	Tension (V AC)	Référence SANS percuteur	Référence AVEC percuteur	Conditionnement
14 x 51	8	690 V URGB	T078033J	D078042J	10
14 x 51	10	690 V URGB	V078034J	E078043J	10
14 x 51	12	690 V URGB	W078035J	F078044J	10
14 x 51	16	690 V URGB	X078036J	G078045J	10
14 x 51	20	690 V URGB	Y078037J	H078046J	10
14 x 51	25	690 V URGB	Z078038J	J078047J	10
14 x 51	32	690 V URGB	A078039J	K078048J	10
14 x 51	40	690 V URGB	B078040J	L078049J	10
14 x 51	50	690 V URGB	C078041J	M078050J	10
14 x 51	Neutre		M212600J	M212600J	10
14 x 51	Poignée d'extraction		M097554A	M097554A	1
22 x 58	25	690 V URGA	C095245J	T095260J	10
22 x 58	32	690 V URGA	D095246J	V095261J	10
22 x 58	40	690 V URGA	E095247J	W095262J	10
22 x 58	50	690 V URGA	F095248J	X095263J	10
22 x 58	63	690 V URGA	G095249J	Y095264J	10
22 x 58	80	690 V URGA	H095250J	Z095265J	10
22 x 58	100	690 V URGA	N078051J	N098222J ⁽¹⁾	10
22 x 58	Neutre		R213616J	R213616J	10
22 x 58	Poignée d'extraction		K100036A	K100036A	1

14 x 51



Réf. A078039J

22 x 58



Réf. G095249J

Références en gras : articles d'usage courant habituellement stockés par la Distribution.

⁽¹⁾ Tension nominale 600 V AC

Fonctionnalités

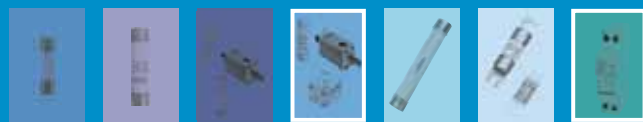
Fusible Ultra Rapide de protection de semi-conducteur, très limiteur du courant de court-circuit, très faible I_t.
Tailles 14 x 51 et 22 x 58 : **Fusibles avec courant minimum de coupure (classe aR) nécessitant un organe extérieur pour éliminer les surcharges (inférieures ou égales à 2IN).**

Norme NF EN 60269-1 et 4.

Pouvoir de coupure : 200 kA à tension nominale.

Applications

Protection des semi-conducteurs de puissance de démarreur progressif, relais statique, alimentation de secours ininterrompible ASI, variateur de vitesse, redresseur, convertisseur, soft starter, etc....



Cylindriques gR

14 x 51



Réf. W220934J

Taille	Intensité (A)	Tension (V AC)	Référence SANS perceuteur	Référence AVEC perceuteur	Conditionnement
14 x 51	1	690 V gRC	E221080J	F221081J	10
14 x 51	2	690 V gRC	H081473J	L081476J	10
14 x 51	4	690 V gRC	J081474J	F081517J	10
14 x 51	6	690 V gRC	T220909J	B220939J	10
14 x 51	8	690 V gRC	S220908J	A220938J	10
14 x 51	10	690 V gRC	R220907J	Z220937J	10
14 x 51	12	690 V gRC	Q220906J	Y220936J	10
14 x 51	16	690 V gRC	P220905J	X220935J	10
14 x 51	20	690 V gRC	E220735J	W220934J	10
14 x 51	25	690 V gRC	N220904J	V220933J	10
14 x 51	32	690 V gRC	W220819J	V220818J	10
14 x 51	40	690 V gRC	M220903J	M220949J	10
14 x 51	50	690 V gRC	L220902J	N220950J	10
14 x 51	Neutre		M212600J	M212600J	10
14 x 51	Pince d'extraction		M097554A	M097554A	1

22 x 58



Réf. X220912J

22 x 58	20	690 V gRC	C220940J	D220734J	10
22 x 58	25	690 V gRC	B220916J	G220921J	10
22 x 58	32	690 V gRC	A220915J	F220920J	10
22 x 58	40	690 V gRC	Z220914J	E220919J	10
22 x 58	50	690 V gRC	Y220913J	D220918J	10
22 x 58	63	690 V gRC	X220912J	C220733J	10
22 x 58	80	690 V gRC	Y220821J	X220820J	10
22 x 58	100	690 V gRC	W220911J	C220917J	10
22 x 58	Neutre		R213616J	R213616J	10
22 x 58	Pince d'extraction		K100036A	K100036A	1

Références en gras: articles d'usage courant habituellement stockés par la Distribution.

Fonctionnalités

Fusible Ultra Rapide de protection de semi-conducteur, très limiteur du courant de court-circuit, très faible I_t. Capacité à couper toutes les surcharges (classe gR)

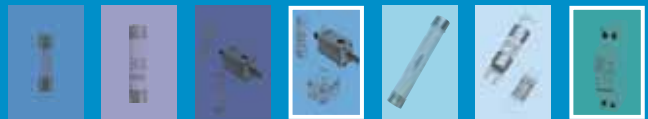
Inutile d'utiliser un organe extérieur éliminant les petites surcharges.

Norme NF EN 63 210 et 63 211.

Pouvoir de coupure : 100 kA à 660 V.

Applications

Protection des semi-conducteurs de puissance de démarreur progressif, relais statique, alimentation de secours ininterrompible ASI, variateur de vitesse, redresseur, convertisseur, soft starter, etc....



Tailles 000 et 00 DIN

Intensité (A)	Tension (V AC)	Taille 000 à couteaux Réf. AVEC perceur	Taille 000 à équerre Réf. AVEC perceur	Tension (V AC)	Taille 00 à couteaux Réf. AVEC perceur	Taille 00 à équerre Réf. AVEC perceur	Conditionnement
16	690 V gRB	Y210609C	X330277C	690 V gRB	L330267C	S330273C	3
20	690 V gRB	Z210610C	J330173C	690 V gRB	W330207C	S330227C	3
25	690 V gRB	A210611C	K330174C	690 V gRB	X330208C	T330228C	3
32	690 V gRB	B210612C	L330175C	690 V gRB	Y330209C	V330229C	3
40	690 V gRB	C210613C	M330176C	690 V gRB	Z330210C	W330230C	3
50	690 V gRB	D210614C	N330177C	690 V gRB	A330211C	X330231C	3
63	690 V gRB	E210615C	P330178C	690 V gRB	B330212C	Y330232C	3
80	690 V gRB	F210616C	Q330179C	690 V gRB	C330213C	Z330233C	3
100	690 V gRB	G210617C	R330180C	690 V gRB	D330214C	A330234C	3
125	690 V gRB	H210618C	S330181C	690 V gRB	E330215C	B330235C	3
160				690 V gRB	F330216C	C330236C	3
16	690 V URD	P320035C		690 V URB		V330275C	3
20	690 V URD	R320037C		690 V URB	A320137C	T330274C	3
25	690 V URD	T320039C		690 V URB	C320139C	M330268C	3
32	690 V URD	Y320043C		690 V URB	G320143C	N330269C	3
40	690 V URD	C320047C		690 V URB	L320147C	P330270C	3
50	690 V URD	G320051C		690 V URB	O320151C	Q330271C	3
63	690 V URD	L320055C		690 V URB	V320155C	R330272C	3
80	690 V URB	Q320059C	T330182C	690 V URB	Z320159C	D330237C	3
100	690 V URB	V320063C	V330183C	690 V URB	D320163C	E330238C	3
125	690 V URB	X320065C	W330184C	690 V URB	F320165C	F330239C	3
160	690 V URB	B320069C	X330185C	690 V URB	K320169C	G330240C	3
200	690 V URB	D320071C	Y330186C	690 V URB	M320171C	H330241C	3
250	690 V URB	H320075C	Z330187C	690 V URB	R320175C	J330242C	3
315	690 V URB	M320079C	A330188C	690 V URB	W320179C	K330243C	3
350	500 V URB		B330189C	690 V URB		L330244C	3
400	500 V URB		F330193C	690 V URB		M330245C	3
Neutre		Z218269J	Z218269J		Z218269J	Z218269J	10
Microcontact fusion fusible		F210156C	F210156C		F210156C	F210156C	3
Poignée d'extraction		K217244A				K217244A	1



Réf. X330231C



Réf. E210615C



Réf. F210156C

Références en gras : articles d'usage courant habituellement stockés par la Distribution.

Porte-fusible Taille 000 et 00 DIN

Type	Référence Taille 000	Référence Taille 00	Conditionnement
Porte-fusible à équerre	C220710C	O098040C	3
Porte-fusible à couteaux (1 pôle)	R216192C	R216192C	3

Autres porte - fusibles à couteaux : voir page 23.



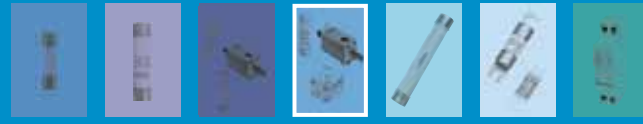
Réf. C220710C

Fonctionnalités Norme NF EN 60269-1 et 4
Standard Allemand DIN 43653 (00C et 00 à équerre entraxe 80 mm).
Standard Allemand DIN 43620 (00C et 00 à couteaux)
Fusibles industriels de Protection de Semi Conducteurs Ultra Rapide, très limiteur du courant de court-circuit, très faible I_t.
Rapidité intermédiaire entre capsule cylindrique et T30.
Montage boulonné sur barre ou sur porte-fusible.
Montage à couteaux sur porte-fusible.

Les courbes gRB (classe gR) coupent toutes les surcharges, et les courbes URB (classe aR) nécessitent un organe extérieur pour éliminer les petites surcharges (inférieures ou égales à 3 In).

Applications

Protection des semi-conducteurs de puissance de démarreur progressif, relais statique, alimentation de secours ininterrompible ASI, variateur de vitesse, redresseur, convertisseur, soft starter, etc....



Corps carrés Taille 30



Tension nominale IEC (V AC)	Tension nominale USA (V AC)	Intensité (A)	I ^t total à 660V (A ² S)	Standard trous taraudés français	Standard français couteaux	Standard allemand Din 80	Standard allemand Din 110	Conditionnement	
690	700		50	610	S300373C	R300372C	F301926C	G301191C	3
690	700		63	1 100	M300000C	H300088C	E300108C	Q300118C	3
690	700		80	1 750	S300051C	J300089C	F300109C	R300119C	3
690	700		100	2 500	T300052C	K300090C	G300110C	S300120C	3
690	700		125	4 500	V300053C	L300091C	H300111C	T300121C	3
690	700		160	8 500	W300054C	M300092C	J300112C	V300122C	3
690	700		200	15 500	X300055C	N300093C	K300113C	W300123C	3
690	700		250	30 000	Y300056C	P300094C	L300114C	X300124C	3
690	700		315	62 000	Z300057C	Q300095C	M300115C	Y300125C	3
690	700		350	80 000	A300058C	R300096C	N300116C	Z300126C	3
690	700		400	120 000	B300059C	S300097C	P300117C	A300127C	3
690	700		450	150 000	V300398C		A300403C	S300695C	3
690	700		500	240 000	W300399C		B300404C	Y301091C	3
690	700		550	300 000	X300400C		C300405C	Z301092C	3
Microcontact					X310014A	X310014A	X310014A	X310014A	1
Tiges filetées HC M8 x 30 & M8 x 35					S098801F				6

Références en gras : articles d'usage courant habituellement stockés par la Distribution.

Corps carrés Taille 31



Tension nominale IEC (V AC)	Tension nominale USA (V AC)	Intensité (A)	I ^t total à 660V (A ² S)	Standard trous taraudés français	Standard français couteaux	Standard allemand Din 80	Standard allemand Din 110	Conditionnement	
690	700		160	6 900	M300299C	B301922C	M300322C	N300323C	3
690	700		200	13 500	N300001C	C300037C	Y300010C	H300019C	3
690	700		250	25 000	P300002C	D300038C	Z300011C	J300020C	3
690	700		315	40 000	Q300003C	E300039C	A300012C	K300021C	3
690	700		350	55 000	M300046C	N300047C	Q300049C	P300048C	3
690	700		400	100 000	R300004C	F300040C	B300013C	L300022C	3
690	700		450	140 000	S300005C	G300041C	C300014C	M300023C	3
690	700		500	195 000	T300006C	H300042C	D300015C	N300024C	3
690	700		550	280 000	V300007C	J300043C	E300016C	P200025C	3
690	700		630	390 000	W300008C	K300044C	F300017C	Q300026C	3
690	700		700	490 000	X300009C	L300045C	G300018C	R300027C	3
690	700		800	800 000	Y300401C		D300406C	H300709C	3
Microcontact					X310014A	X310014A	X310014A	X310014A	1
Tiges filetées HC M8 x 30 & M8 x 35					S098801F				6

Références en gras : articles d'usage courant habituellement stockés par la Distribution.

Fonctionnalités

Fusibles industriels de Protection de Semi Conducteurs Ultra Rapide, très limiteur du courant de court circuit, très faible I^t. Gamme plus rapide que les fusibles cylindriques et offrant de plus gros calibres.

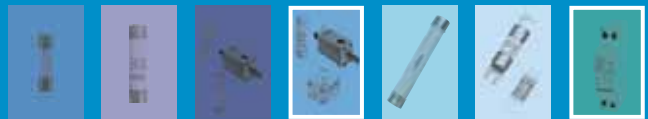
Fusible avec courant minimum de coupure (classe aR) nécessitant un organe extérieur pour éliminer les surcharges (inf ou égal à 4In).

Corps carrés offrant différents types de raccordement : trous taraudés pour montage sur barre ou support SITT,

Couteaux français pour montage sur support à mâchoires élastiques (T30-31-32) et boulonnée (T33), Din 80 et 110 pour montage boulonné sur support ou sur barre - Norme DIN 43653. Norme NF EN 60269-1 et 4. Pouvoir de coupure : de 110 à 200 kA à tension nominale.

Applications

Protection des semi-conducteurs de puissance de démarreur progressif, relais statique, alimentation de secours ininterrompible ASI, variateur de vitesse, redresseur, convertisseur, soft starter, etc....



Corps carrés Taille 32



Tension nominale IEC (V AC)	Tension nominale USA (V AC)	Intensité (A)	Pt total à 660V (A ² S)	Standard trous taraudés français	Standard français couteaux	Standard allemand Din 80	Standard allemand Din 110	Conditionnement	
690	700		400	80 000	H300065C	V300168C	E300177C	P300186C	3
690	700		450	115 000	J300066C	W300169C	F300178C	Q300187C	3
690	700		500	145 000	K300067C	X300170C	G300179C	R300188C	3
690	700		550	195 000	L300068C	Y300171C	H300180C	S300189C	3
690	700		630	280 000	M300069C	Z300172C	J300181C	T300190C	3
690	700		700	400 000	N300070C	A300173C	K300182C	V300191C	3
690	700		800	600 000	P300071C	B300174C	L300183C	W300192C	3
690	700		900	900 000	Q300072C	C300175C	M300184C	X300193C	3
690	700		1000	1 250 000	S300074C	D300176C	N300185C	Y300194C	3
600	650		1100	1 670 000	M300759C		W302101C		3
550	600		1250	2 400 000	P301060C		G300409C		3
500	550		1400	3 400 000	Q301061C				3
500	550		1600	5 300 000	H300893C				3
450	500		1800		R301062C				3
Microcontact					X310014A	X310014A	X310014A	X310014A	1
Tiges filetées HC M10 x 30 & M10 x 50					T098802F				6

Références en gras : articles d'usage courant habituellement stockés par la Distribution.

Corps carrés Taille 33



Tension nominale IEC (V AC)	Tension nominale USA (V AC)	Intensité (A)	Pt total à 660V (A ² S)	Standard trous taraudés français	Standard français couteaux	Standard allemand Din 80	Standard allemand Din 110	Conditionnement	
690	700		500	100 000	V300076C	Z300218C	G300248C	S300258C	3
690	700		550	140 000	W300077C	A300219C	H300249C	T300259C	3
690	700		630	210 000	X300078C	B300220C	J300250C	V300260C	3
690	700		700	300 000	Y300079C	C300221C	K300251C	W300261C	3
690	700		800	490 000	Z300080C	D300222C	L300252C	X300262C	3
690	700		900	700 000	A300081C	E300223C	M300253C	Y300263C	3
690	700		1000	900 000	B300082C	F300224C	N300254C	Z300264C	3
690	700		1100	1 260 000	C300083C	G300225C	P300255C	A300265C	3
690	700		1250	1 850 000	D300084C	H300226C	Q300256C	B300266C	3
690	700		1400	2 500 000	E300085C	J300227C	R300257C	C300267C	3
600	650		1500	3 000 000	Y300585C				3
600	650		1600	3 300 000	Z300586C		X301803C	Z301437C	3
600	650		1800	4 450 000	A300587C				3
550	600		2000	5 600 000	B300588C				3
500	550		2250	7 600 000	K300757C				3
450	500		2500		L300758C				3
Microcontact					X310014A	X310014A	X310014A	X310014A	3
Tiges filetées HC M12 x 85 & M12 x 50					V098803F				6

Références en gras : articles d'usage courant habituellement stockés par la Distribution.

Porte-fusibles Corps carrés



Réf. B301232A

Porte-fusibles	Std Trous taraudés français 450 à 660 V AC	Std français couteaux 660 V AC	Std allemand 500 à 600 V AC DIN 80	Std allemand 500 à 600 V AC DIN 110
Taille 30	B301232A	T096939A	L098772A	F098031A
Taille 31	B301232A	J098701A	L098772A	F098031A
Taille 32	D301234A	K098702A	L098772A(1) - F098560A(2)	F098031A(1) - L091941A(2)
Taille 33	D301234A	B209186A	L098772A(1) - F098560A(2)	F098031A(1) - L091941A(2)
Conditionnement	1	1	1	1

(1) pour calibres < 1250A (2) pour calibres ≥ 1250A

Couteaux DIN Taille 0



Réf. E320279C

Taille	Intensité (A)	Tension (V AC)	Référence avec percuteur	Conditionnement
0	32	690 V URD	O320243C	3
0	40	690 V URD	V320247C	3
0	50	690 V URD	Z320251C	3
0	63	690 V URD	D320255C	3
0	80	690 V URD	H320259C	3
0	100	690 V URD	M320263C	3
0	125	690 V URD	P320265C	3
0	160	690 V URD	T320269C	3
0	200	690 V URD	W320271C	3
0	250	690 V URD	A320275C	3
0	315	690 V URD	E320279C	3
0	Barrette de Neutre		Z219304J	10
0	Poignée d'extraction		P215592A	1
0	Microcontact		F210156C	1

Références en gras : articles d'usage courant habituellement stockés par la Distribution.

Couteaux DIN Taille 1



Réf. P320380C

Taille	Intensité (A)	Tension (V AC)	Référence avec percuteur	Conditionnement
1	63	690 V URD	M320355C	3
1	80	690 V URD	K320399C	3
1	100	690 V URD	W320363C	3
1	125	690 V URD	Y320365C	3
1	160	690 V URD	C320369C	3
1	200	690 V URD	E320371C	3
1	250	690 V URD	J320375C	3
1	315	690 V URD	N320379C	3
1	350	690 V URD	P320380C	3
1	400	690 V URD	S320383C	3
1	Barrette de Neutre		A219834E	5
1	Poignée d'extraction		P215592A	1
1	Microcontact		F210156C	1

Références en gras : articles d'usage courant habituellement stockés par la Distribution.

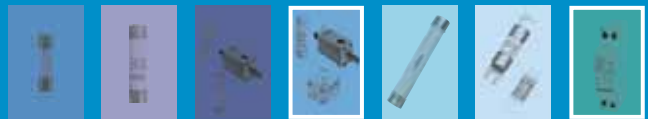
Couteaux DIN Taille 2



Réf. Y320480C

Taille	Intensité (A)	Tension (V AC)	Référence avec percuteur	Conditionnement
2	160	690 V URD	L320469C	3
2	200	690 V URD	N320471C	3
2	250	690 V URD	S320475C	3
2	315	690 V URD	X320479C	3
2	350	690 V URD	Y320480C	3
2	400	690 V URD	B320483C	3
2	450	690 V URD	D320485C	3
2	500	690 V URD	F320487C	3
2	550	690 V URD	G320488C	3
2	630	690 V URD	H320489C	3
2	700	690 V URD	J320490C	3
2	Barrette de Neutre		N222514E	5
2	Poignée d'extraction		P215592A	1
2	Microcontact		F210156C	1

Références en gras : articles d'usage courant habituellement stockés par la Distribution.



Couteaux DIN Taille 3

Taille	Intensité (A)	Tension (V AC)	Référence avec percuteur	Conditionnement
3	315	690 V URD	F320579C	3
3	350	690 V URD	G320580C	3
3	400	690 V URD	K320583C	3
3	500	690 V URD	P320587C	3
3	550	690 V URD	Q320588C	3
3	630	690 V URD	R320589C	3
3	700	690 V URD	S320590C	3
3	800	690 V URD	T320591C	3
3	900	690 V URD	V320592C	3
3	1000	690 V URD	W320593C	3
3	Barrette de Neutre		E223035E	5
3	Poignée d'extraction		P215592A	1
3	Microcontact		F210156C	1



Réf. S320590C



Poignée d'extraction
Réf. P215592A

Références en gras : articles d'usage courant habituellement stockés par la Distribution.

Fonctionnalités

Standard dimensionnel Allemand DIN 43620.

Fusibles industriels de Protection de Semiconducteurs Ultra Rapides, très limiteurs de courant de court-circuit. Très faible I²t.

Fusibles avec courant minimum de coupure (classe aR) nécessitant un organe extérieur pour éliminer les faibles surcharges (inférieures ou égales à 4 In).

Norme fusible NF EN 60269-1 et -4.

Peuvent se monter dans des interrupteurs à fusibles

Ferraz Shawmut type ITCP (voir catalogue l'Expert)

Applications possibles

Protection des semi-conducteurs de puissance de démarreur progressif, relais statique, alimentation de secours ininterrompue ASI, variateur de vitesse, redresseur, convertisseur, soft starter, etc....

Porte-fusibles Couteaux DIN

Nombre de pôles	Référence taille 0	Référence taille 1	Référence taille 2	Référence taille 3	Conditionnement
Porte-fusible ⁽¹⁾					
1 pôle	S216193C	A223008C	E211075C	X213644C	3
2 pôles	P216696B	G200796B	V211595B	B214154B	2
3 pôles	C217214A	Y201340A	D212109A	F214664A	1
4 pôles	J217726A	H201855A	R212627A	K215174A	1
Cloison	Z213669B	J214690B	J214690B	Q215708B	2
Porte-fusible IP 2X (protection contre le toucher fortuit) ⁽¹⁾					
1 pôle	G226717C	P226724C	R226726C	T226728C	3
3 pôles	J226719A	Q226725A	S226727A	V226729A	1



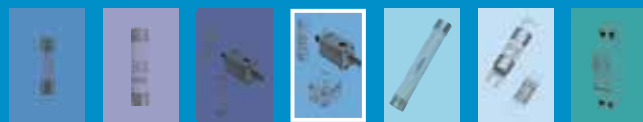
Réf. A223008C



Réf. J226719A

⁽¹⁾ Fixation sur rail DIN ou par vis

Voir caractéristiques d'encombrement pages 46



BS88 - 4 690 V



Réf. L075887C
1 x 17 x 49



Réf. H075907C
2 x 17 x 49



Réf. A330050C
000 BS



Réf. D330145C
000 BS 88Z

Intensité (A)	Tension (V AC)	17x49 Référence SANS percuteur	Tension (V AC)	000 Référence SANS percuteur	Tension (V AC)	000 BS88Z Réf. AVEC percuteur
16	690 V URS	G075883C				
20	690 V URS	H075884C	690 V gRB	T330044C		
25	690 V URS	J075885C	690 V gRB	V330045C		
32	690 V URS	K075886C	690 V gRB	W330046C		
35	690 V URS	L075887C				
40	690 V URS	M075888C	690 V gRB	X330047C		
45	690 V URS	N075889C				
50	690 V URS	P075890C	690 V gRB	Z330049C	690 V gRB	V330137C
55	690 V URS	Q075891C				
63	690 V URS	R075892C	690 V gRB	A330050C		
65					690 V gRB	W330138C
75	690 V URS	S075893C			690V URC	X330139C
80	690 V URS	T075894C	690 V gRB	N330108C		
85					690V URC	Y330140C
90					660V URC	Z330141C
100			690 V gRB	H330103C		
110					690V URC	A330142C
125			690 V gRB	P330109C		
150					690V URC	B330143C
180					690V URC	C330144C
200					690V URD	D330145C
250					690V URD	E330146C
280					660V URC	F330147C
65	690 V URT	G075906E				
75	690 V URT	F099572E	690 V URB	B330051C		
80			690 V URB	C330052C		
85	690 V URT	H075907E				
90	690 V URT	A099958E				
100			690 V URB	D330053C		
110	690 V URT	B099959E	690 V URB	E330100C		
125			690 V URB	E330054C		
140	690 V URT	J075908E				
150	690 V URT	C099960E	690 V URB	F330101C		
160	690 V URT	K075909E	690 V URB	F330055C		
175					690 V URC	P330155C
200			690 V URB	G330056C	690 V URC	O330156C
235					690 V URC	R330157C
250			690 V URB	H330057C		
300					690 V URC	S330158C
315			690 V URB	J330058C		
325					690 V URC	T330159C
350			500 V URB	X330116C		
355					690 V URC	V330160C
400			500 V URB	G330194C	690 V URD	W330161C
450					690 V URC	X330162C
500					690 V URD	Y330163C

Conditionnement

Lettre C=3 - E=5

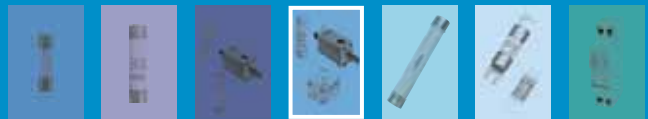
3

Micro contact

Y310015C

BS 88-4 / 250 V

Intensité (A)	Tension (V AC)	10 X 28 Référence SANS percuteur	Condit.	Intensité (A)	Tension (V AC)	17 X 27 Réf. SANS percuteur	17 X 27 Réf. AVEC percuteur	Condit.
5	250 V URE	M082489J	10	7	250 V URGS	M076647J	P097533J	10
6	250 V URE	E097478J	10	10	250 V URGS	N076648J	Q097534J	10
10	250 V URE	L082488J	10	12	250 V URGS	P076649J	S097536J	10
12	250 V URE	P097487J	10	16	250 V URGS	Q076650J	X097540J	10
15	250 V URE	K082487J	10	20	250 V URGS	L097507J	B097544J	10
20	250 V URE	J082486J	10	25	250 V URGS	R076651J	D097546J	10
25	250 V URE	X097494J	10	30	250 V URGS	S076652J	E097547J	10
32	250 V URE	N081984J	10	35	250 V URGS	T076653J	F097548J	10
				50	250 V URGS	V076654J	J097551J	10
				60	250 V URGS	W076655J	H081082J	10
				75	250 V URGS	X076656J	K097552J	10
				80	250 V URGS	Z085559	L097553J	10
				100	250V V URZ	Y085558J	P097556J	10
				125	250V V URZ	G097526J	Q097557J	10
				150	250V V URZ	W085556J	R097558J	10
				160	250V V URZ	H097527J	S097559J	10
				180	250V V URZ	N097532J	T097560J	10



BS 88-4 / 250 V (suite)

Intensité (A)	Tension (V AC)	36 x 27 Réf. SANS perceuteur	36 x 27 Réf. AVEC perceuteur	Condit.	Intensité (A)	Tension (V)	2x36x27 Réf. SANS perceuteur	2x36x27 Réf. AVEC perceuteur	Condit.
50	250 V URGG	J080945C	F080942C	3	300	250 V URGH	K082464C	P082376C	3
75	250 V URGG	K080946C	G080943C	3	350	250 V URGH	J082463C	N082375C	3
100	250 V URGG	L080947C	H080944C	3	400	250 V URGH	H082462C	M082374C	3
125	250 V URGG	R082470C	W082382C	3	500	250 V URGH	G082461C	L082373C	3
150	250 V URGG	Q082469C	V082381C	3	600	250 V URGH	F082460C	K082372C	3
200	250 V URGG	P082468C	T082380C	3	700	250 V URGH	E082459C	J082371C	3
250	250 V URGG	N082467C	S082379C	3	800	250 V URGH	Q075546C	V075550C	3
300	250 V URGG	M082466C	R082378C	3	900	250 V URGH	R075547C	R075501C	3
350	250 V URGG	L082465C	Q082377C	3	1000	250 V URGH	S075548C	S075502C	3
400	250 V URGG	G075538C	L075542C	3	1050	250 V URGH	T075549C	T075503C	3
450	250 V URGG	H075539C	M075543C	3					
500	250 V URGG	J075540C	N075544C	3					
525	250 V URGG	K075541C	P075545C	3					

Fonctionnalités BS 88-4

Standard Anglais BS. Fusibles industriels de protection de semi-conducteurs Ultra Rapide, très limiteur du courant de court-circuit, très faible I²t.

Fusible gRB capable de couper toutes les surcharges (gR). Fusible URB avec courant minimum de coupure (classe aR) nécessitant un organe extérieur pour éliminer les surcharges (inf ou égal à 3In). Montage boulonné sur barre ou sur isolateur.

Pouvoir de coupure : 660 V - 200 kA

250 V - 100 kA et 160 kA

Norme NF EN 20691 et BS EN 60269-4

Applications

Protection des semi-conducteurs de puissance de démarreur progressif, relais statique, alimentation de secours ininterrompible ASI, variateur de vitesse, redresseur, convertisseur, soft starter, etc....

Fusibles RECTICUR

Taille	Intensité (A)	Tension (V AC)	Référence	Conditionnement
D01	2	440 V	M215038P	50
D01	4	440 V	N218673P	50
D01	6	440 V	B219191P	50
D01	10	440 V	F219724P	50
D01	16	440 V	N222169P	50
D02	20	440 V	H222923M	25
D02	25	440 V	R200713M	25
D02	35	440 V	F201255M	25
D02	50	440 V	R201771M	25
D02	63	440 V	Y207113M	25
D03	80	440 V	G211514J	10
D03	100	440 V	L212024J	10

DII	2	500 V AC / 400 V DC	Z212542E	5
DII	4	500 V AC / 400 V DC	K213058E	5
DII	6	500 V AC / 400 V DC	E214065E	5
DII	10	500 V AC / 400 V DC	M214578E	5
DII	16	500 V AC / 400 V DC	T215090E	5
DII	20	500 V AC / 400 V DC	T215596E	5
DII	25	500 V AC / 400 V DC	B216109E	5
DII	30	500 V AC / 400 V DC	Y216612E	5
DIII	35	500 V AC / 400 V DC	K217129E	5
DIII	50	500 V AC / 400 V DC	Q217640E	5
DIII	63	500 V AC / 400 V DC	Y218153E	5
DIV	80	500 V AC / 400 V DC	B201251E	5
DIV	100	500 V AC / 400 V DC	M201767E	5
DV	125	500 V AC / 400 V DC	J207054E	5
DV	160	500 V AC / 400 V DC	C211510E	5
DV	200	500 V AC / 400 V DC	G212020E	5

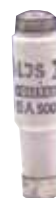
Fonctionnalités

Fusibles industriels de protection des semi-conducteurs dans dimensionnels NEOZED et DIAZED. Standard DIN Allemand. Norme D EN 60269-1 et 4.

Applications

Protection des petits équipements à semi-conducteurs (régulateur de courant, relais statique, etc...)

UR - NEOZED



Réf. N222169P

Voir dim. des fusibles p.30

UR - DIAZED



Réf. M214578E

Voir dim. des fusibles p.31

10 x 180



Réf. M087733J

Taille	Intensité (A)	Tension (V AC)	Référence SANS perceuteur	Référence AVEC perceuteur	Conditionnement
10x180	0,16	3200	E081838J		10
10x180	0,315	3200	F081839J		10
10x180	0,5	3200	G081840J		10
10x180	0,8	3200	H081841J		10
10x180	1	3200	P089621J		10
10x180	1,25	3200	R078744J		10
10x180	1,6	3200	N081409J		10
10x180	2	3200	Q089622J		10
10x180	2,5	3200	S078745J		10
10x180	3,15	3200	M081845J		10
10x180	4	3200	R089623J		10
10x180	5	3200	M087733J		10
10x180	6	3200	S089624J		10
10x180	8	3200	T089625J		10
10x180	10	3200	V089626J		10
10x180	12	3200	W089627J		10

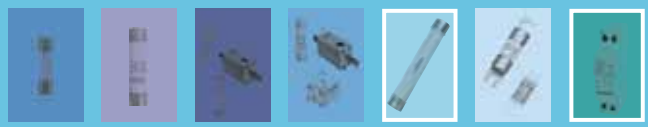
Taille	Intensité (A)	Tension (V AC)	Référence SANS perceuteur	Référence AVEC perceuteur	Conditionnement
10x180	0,16	5500	A093035J		10
10x180	0,315	5500	B093036J		10
10x180	0,5	5500	W081140J		10
10x180	0,8	5500	V081139J		10
10x180	1	5500	T081138J		10
10x180	1,25	5500	N093162J		10
10x180	1,6	5500	S081137J		10
10x180	2	5500	R081136J		10
10x180	2,5	5500	P093163J		10
10x180	3,15	5500	Q081135J		10
10x180	3,5	5500	P081134J		10
10x180	4	5500	N081133J		10

36 x 190



Réf. A081811A

Taille	Intensité (A)	Tension (V AC)	Référence SANS perceuteur	Référence AVEC perceuteur	Conditionnement
36x190	2	3200	P081801A		1
36x190	3,15	3200	Q081802A		1
36x190	4	3200	R081803A		1
36x190	5	3200	S081804A		1
36x190	6,3	3200	T081805A	K081797A	1
36x190	8	3200	V081806A	J081796A	1
36x190	10	3200	W081807A	H081795A	1
36x190	12	3200	X081808A	G081794A	1
36x190	16	3200	Y081809A	F081793A	1
36x190	20	3200	Z081810A	E081792A	1
36x190	25	3200	A081811A	D081791A	1
36x190	32	3200	B081812A	C081790A	1
36x190	40	3200	C081813A	B081789A	1
36x190	50	3200	D081814A	A081788A	1
36x190	63	3200	L081798A	Z081787A	1
36x190	80	3200	M081799A	Y081786A	1
36x190	100	3200	N081800A	X081785A	1
Microcontact	(1 contact)			E098674A	1



36 x 250

Taille	Intensité (A)	Tension (V AC)	Référence SANS perceuteur	Référence AVEC perceuteur	Conditionnement
36x250	2	5500	V081622A		1
36x250	3,15	5500	A081397A		1
36x250	4	5500	T081621A		1
36x250	5	5500	S081620A		1
36x250	6	5500	R081619A	G081610A	1
36x250	8	5500	Q081618A	F081609A	1
36x250	10	5500	P081617A	E081608A	1
36x250	12	5500	N081616A	D081607A	1
36x250	16	5500	M081615A	C081606A	1
36x250	20	5500	L081614A	E078802A	1
36x250	25	5500	Q078789A	F078803A	1
36x250	32	5500	R078790A	G078804A	1
36x250	40	5500	S078791A	H078805A	1
36x250	50	5500	T078792A	J078806A	1
36x250	63	5500	V078793A	K078807A	1
36x250	75	5500	W078794A	L078808A	1
Microcontact	(1 contact)			E098674A	1
Microcontact	(2 contacts)			F098675A	1



Réf. N081616A

55 x 259

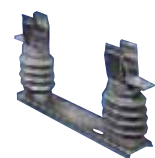
Taille	Intensité (A)	Tension (V AC)	Référence SANS perceuteur	Référence AVEC perceuteur	Conditionnement
55x259	2	5500	S081505C		3
55x259	3,15	5500	S081390C		3
55x259	4	5500	R081504C		3
55x259	5	5500	Q081503C		3
55x259	6	5500	P081502C	A081489C	3
55x259	8	5500	N081501C	Z081488C	3
55x259	10	5500	M081500C	Y081487C	3
55x259	12	5500	L081499C	X081486C	3
55x259	16	5500	K081498C	W081485C	3
55x259	20	5500	J081497C	V081484C	3
55x259	25	5500	H081496C	T081483C	3
55x259	32	5500	G081495C	S081482C	3
55x259	40	5500	F081494C	R081481C	3
55x259	50	5500	E081493C	Q081480C	3
55x259	63	5500	D081492C	P081479C	3
55x259	80	5500	C081491C	N081478C	3
55x259	100	5500	B081490C	M081477C	3
Microcontact	(1 contact)			E092694A	1
Microcontact	(2 contacts)			F092695A	1



Réf. J081497C

Porte-fusibles Moyenne Tension

Taille du fusible	Tension (V AC)	Porte-fusible
10 x 180	3200	S092706A
10 x 180	5500	D092693A
36 x 190	3200	C092738A
36 x 250	5500	P092864A
55 x 259	5500	X092227A



Réf. C092738A



Moyenne Tension (HTA) - Taille 55 x 520 - Norme UTE EDF



Réf. C210245C

Tension (kV)	Intensité (A)	Conditionnement	Lot de 3 fusibles	Nomenclature EDF	Réf SANS percuteur	Réf. AVEC percuteur
24	6,3	3	1	73.02.132	A210795A	G227430A
24	16	3	1	73.02.133	B210796A	H227431A
24	32	3	1	-	G226234A	J227432A
24	43	3	1	73.02.134	C210797A	K227433A
24	63	3	1	73.02.135	D210798A	L227434A

Porte-fusible	R092935A	Micro-contact	T092615A
Mâchoire	L078969A		

Moyenne Tension (HTA) - Norme DIN

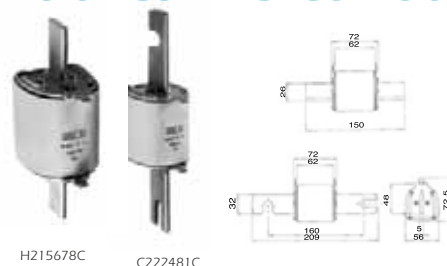
Longueur (mm)	Intensité (A)	Tension (V)	Fusible avec Percuteur	Conditionnement	Longueur (mm)	Intensité (A)	Tension (V)	Fusible avec Percuteur	Conditionnement
192	6,3	7200	S209293A	1	292	20	17500	X209320A	1
192	10	7200	T209294A	1	292	25	17500	Y209321A	1
192	16	7200	V209295A	1	292	32	17500	Z209322A	1
192	20	7200	W209296A	1	292	40	17500	A209323A	1
192	25	7200	X209297A	1	292	50	17500	N220099C	3
192	32	7200	Y209298A	1	292	63	17500	J220164C	3
192	40	7200	Z209299A	1	292	80	17500	V202671C	3
192	50	7200	A209300A	1	442	6,3	24000	S209339A	1
192	63	7200	B209301A	1	442	10	24000	T209340A	1
192	80	7200	C209302A	1	442	16	24000	V209341A	1
192	100	7200	D209303A	1	442	20	24000	W209342A	1
292	6,3	12000	F209305A	1	442	25	24000	X209343A	1
292	10	12000	G209306A	1	442	32	24000	Y209344A	1
292	16	12000	H209307A	1	442	40	24000	Z209345A	1
292	20	12000	J209308A	1	442	50	24000	A209346A	1
292	25	12000	K209309A	1	442	63	24000	B209347A	1
292	32	12000	L209310A	1	442	80	24000	H082186C	3
292	40	12000	M209311A	1	442	100	24000	T220541C	3
292	50	12000	N209312A	1	537	6,3	36000	S209362A	1
292	63	12000	P209313A	1	537	10	36000	T209363A	1
292	80	12000	O209314A	1	537	16	36000	V209364A	1
292	100	12000	R209315A	1	537	20	36000	W209365A	1
292	6,3	17500	T209317A	1	537	25	36000	X209366A	1
292	10	17500	V209318A	1	537	32	36000	Y209367A	1
292	16	17500	W209319A	1	537	40	36000	Z209368A	1
Microcontact (1 contact)			E092855A	1	Microcontact (1 contact)			E092855A	1
Microcontact (2 contacts)			F092856A	1	Microcontact (2 contacts)			F092856A	1

Porte-fusible	pour fusibles 7200 V	pour fusibles 12000 V	pour fusibles 17500 V	pour fusibles 24000 V	pour fusibles 36000 V
Mâchoires	G209421A	H209422A	J209423A	K209424A	M209426A

Mâchoire L096472A

Fusibles à couteaux taille 2 avec entraxes 115 et 160

Tension (V)	Taille	Intensité (A)	Référence Entraxe 115	Référence Entraxe 160	Cond ^{nt}
	2	125	A 214659 C	Q 219273 C	
440	2	160	E 215169 C	R 219803 C	3
	2	200	H 215678 C	C 222481 C	
	2	Neutre	J 218186 J	Q 223781 E	5



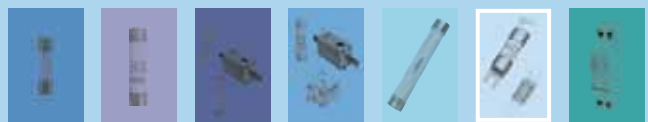
Fusibles EDF AD



Réf. K201305J

Pour cartouches à couteaux :
Nous consulter

Taille	Intensité (A)	Tension (V)	Référence sans indicateur	Conditionnement
10 x 38	AD15	440	V216149J	10
14 x 51	AD15	440	E222966J	10
14 x 51	AD30	440	M200755J	10
22 x 58	AD15	440	M222973J	10
22 x 58	AD30	440	V200762J	10
22 x 58	AD45	440	K201305J	10
22 x 58	AD60	440	T201819J	10
00	AD45	440	J223430J	10
00	AD60	440	P223435J	10
00	AD90	440	X223442J	10
10 x 38 neutre			R211569J	10
14 x 51 neutre			L228032J	10
22 x 58 neutre			M228033J	10
00 neutre			X216058J	10



Les Fusibles pour batteries CNN CNL

Ferraz Shawmut lance une nouvelle gamme de fusible de protection de batterie étudiée pour des régimes d'utilisations sévères.

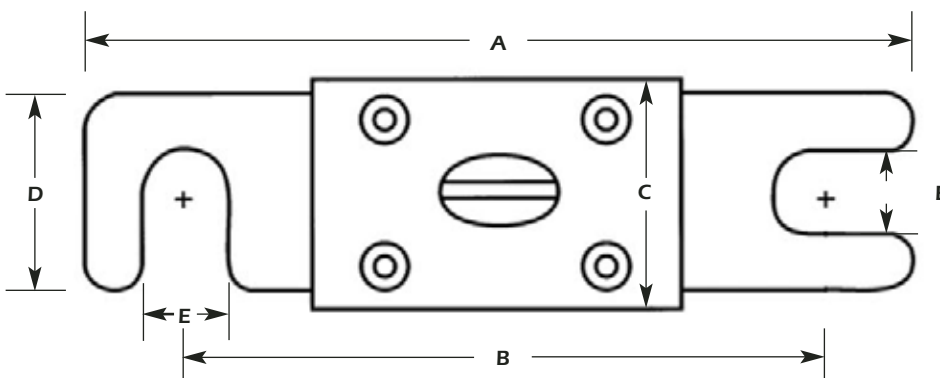
Les fusibles CNN et CNL sont conditionnés par 5 en boîte carton et peuvent s'installer sur des porte fusibles FBT adapté aux fusibles DIN 43 560.

Tension (V)	Intensité (A)	Référence	Désignation
	35	T216332E	CNL35 DIN
	40	L217360E	CNL40 DIN
	50	A218385E	CNL50 DIN
	60	E219424E	CNL60 DIN
	80	Y219947E	CNL80 DIN
	100	K201995E	CNL100 DIN
	125	K211218E	CNL125 DIN
	130	A211738E	CNL130 DIN
32VAC/DC	150	J212252E	CNL150 DIN
	175	W212769E	CNL175 DIN
PdC: 2500A	200	J213287E	CNL200 DIN
	225	A213785E	CNL225 DIN
	250	J214299E	CNL250 DIN
	275	J214805E	CNL275 DIN
	300	L215313E	CNL300 DIN
	325	P215822E	CNL325 DIN
	350	X216841E	CNL350 DIN
	400	T217873E	CNL400 DIN
	500	Q218905E	CNL500 DIN
Porte-fusible		A092092C	SFBT

Tension (V)	Intensité (A)	Référence	Désignation
	10	E228831E	CNN10 DIN
	35	F228832E	CNN35 DIN
	40	G228833E	CNN40 DIN
	50	H228834E	CNN50 DIN
	60	J228835E	CNN60 DIN
	80	K228836E	CNN80 DIN
	90	L228837E	CNN90 DIN
125VAC	100	M228838E	CNN100 DIN
48VDC	125	N228839E	CNN125 DIN
	150	P228840E	CNN150 DIN
PdC: 2500A	175	Q228841E	CNN175 DIN
	180	N229874E	CNN180 DIN
	200	R228842E	CNN200 DIN
	225	S228843E	CNN225 DIN
	250	T228844E	CNN250 DIN
	275	V228845E	CNN275 DIN
	300	W228846E	CNN300 DIN
	350	Y228848E	CNN350 DIN
Porte-fusible		A092092C	SFBT

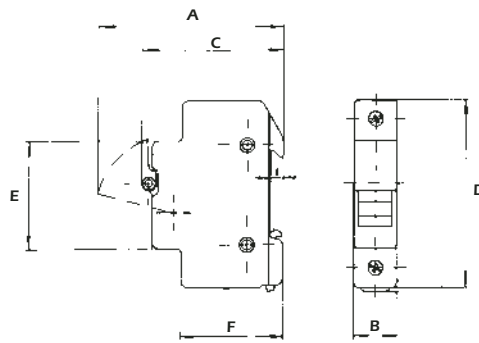


Dimensions



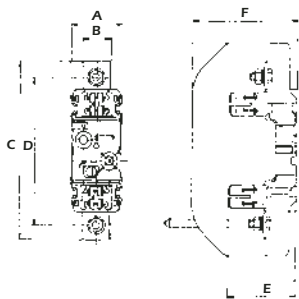
	A mm	B mm	C mm	D mm	E mm
CNL DIN/CNN DIN	82	60	23 max	20	11

Encombrement des supports

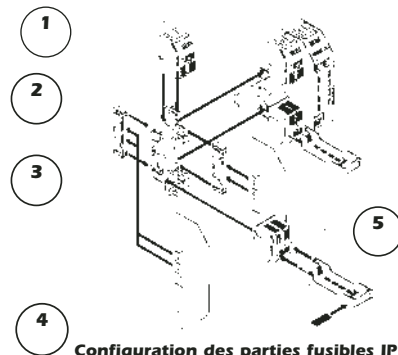


MSM 5 - MSD 8, 10 - MSC 8, 10, USM - USCC - CMS 14,22

Type	A (mm)	B (mm)	C (mm)	D (mm)	E (mm)	F (mm)
MSM unipolaire	78	17,5	59	78	45	42,5
MSD unipolaire	78	17,5	59	78	45	42,5
MSC unipolaire	78	17,5	59	78	45	42,5
USM unipolaire	78	17,5	59	78	45	42,5
USCC unipolaire	78	17,5	59	78	45	42,5
CMS 14 unipolaire	94	26,5	70	107	45	50,5
CMS 22 unipolaire	96,5	35	70	126,5	45	50,5
US 14 unipolaire	94	26,5	70	107	45	50,5
US 22 unipolaire	96,5	35	70	126,5	45	50,5



- 1 Cache borne
- 2 Support NH
- 3 Séparateur
- 4 Cloisons pour isolation
- 5 Capot de fusible



Configuration des parties fusibles IP 2X

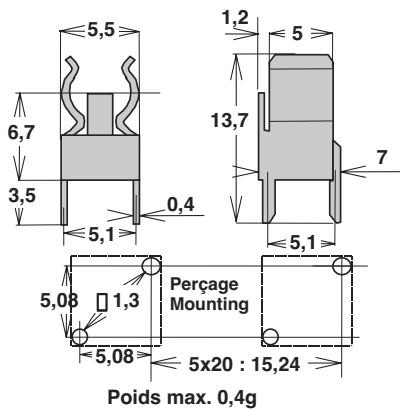
EP 00, PP, 0, 1, 2, 3 - 5S, 4

Type	Gamme	A (mm)	B (mm)	C (mm)	D (mm)	E (mm)	F (mm)
Porte-fusible		pour fusible SANS percuteur					
00 unipolaire	EP	32	20	117	100	52	85
0 unipolaire	PP	46	25	168	151	59	95
1 unipolaire	PP	60	32	209	176	71	123
2 unipolaire	PP	60	35	225	201	89	123
3 unipolaire	PP	60	40	245	210	103	143
Porte-fusible		pour fusible AVEC percuteur					
0 unipolaire	PP	64	25	168	151	59	-
1 unipolaire	PP	73	32	209	176	71	-
2 unipolaire	PP	73	35	225	201	89	-
3 unipolaire	PP	80	40	244	210	103	-
4 unipolaire	5S	100	66	300	250	141	-

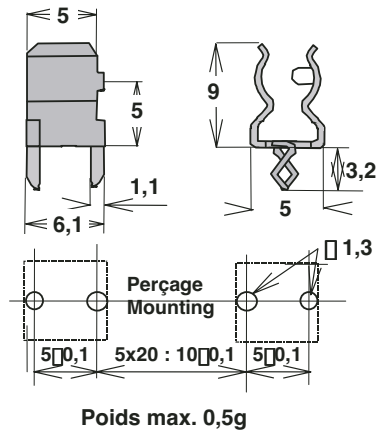


Encombrement des mâchoires 5x20 et 6x32

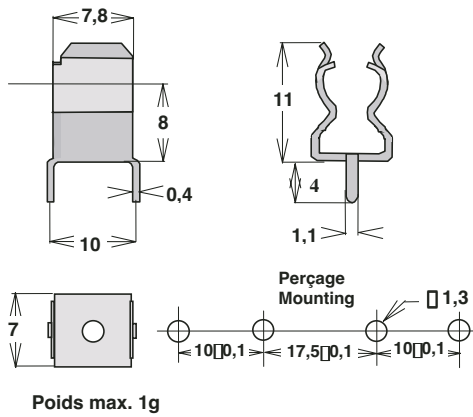
W202074P



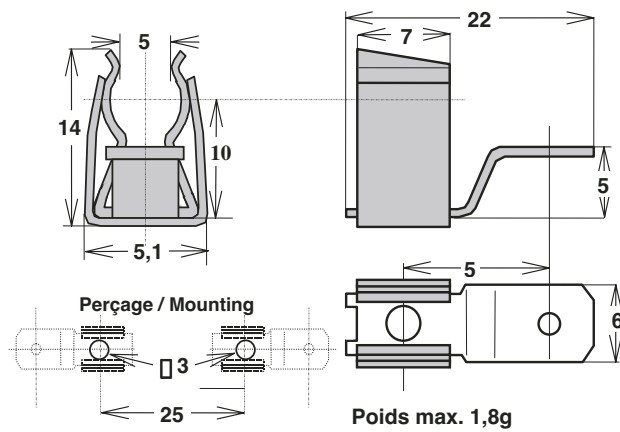
J210550P



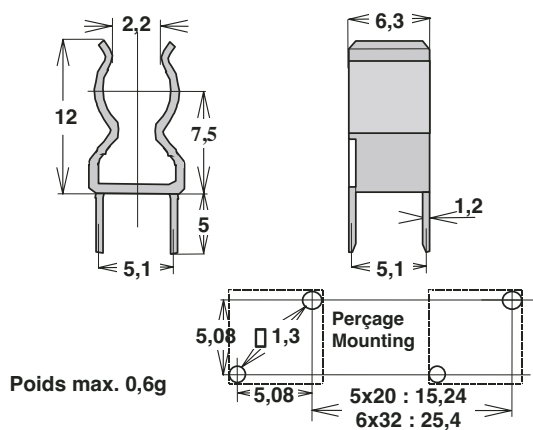
H210549P



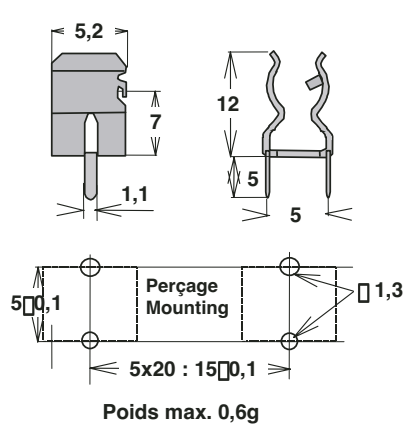
K091480P



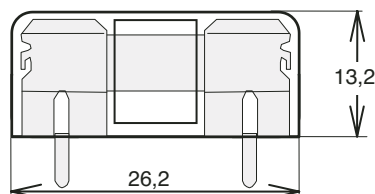
Y098967P

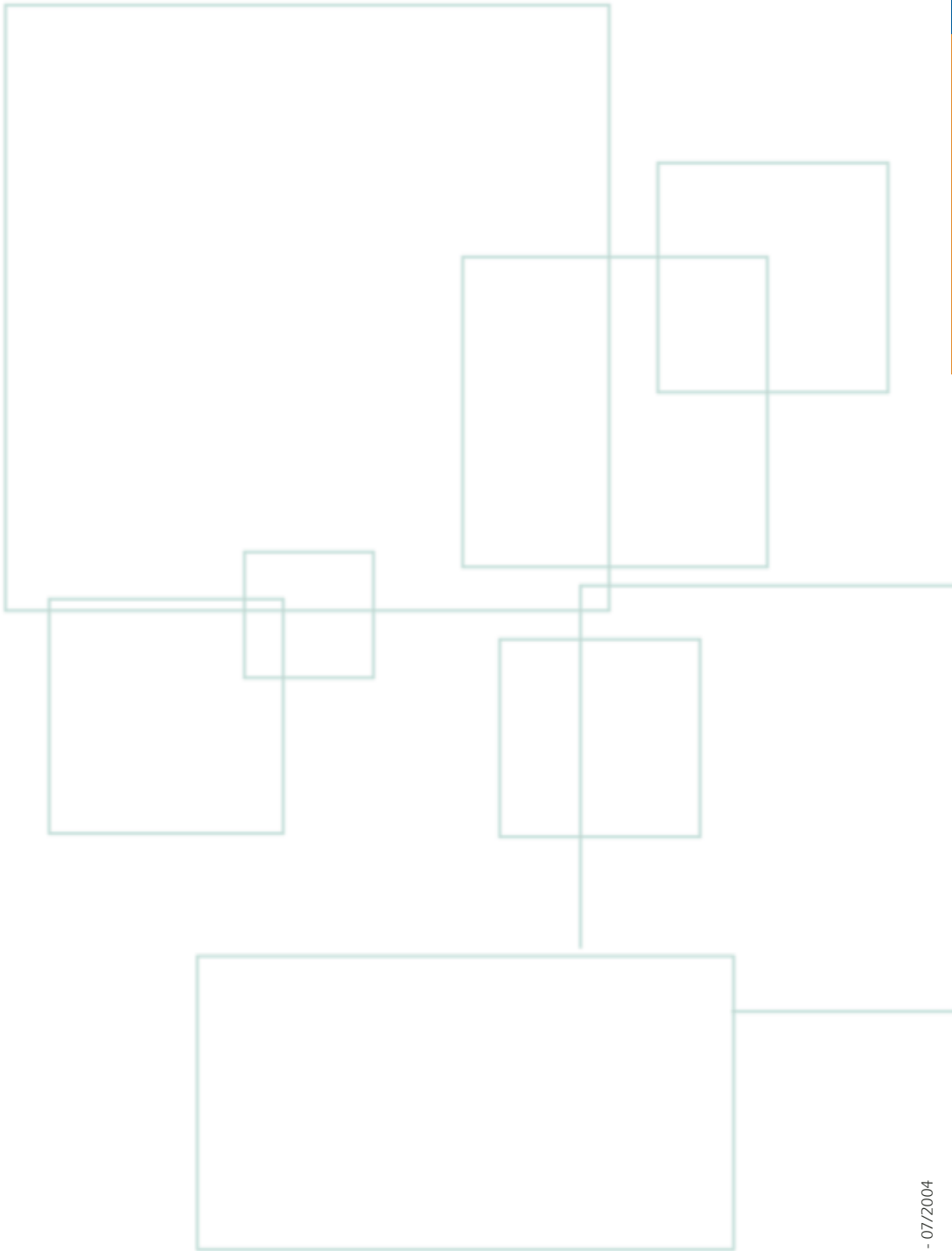


K210551P



Capot Réf: L210552P pour mâchoires K210551P et Y098967P





Ferraz Shawmut - 1, rue Jean Novel
69626 VILLEURBANNE Cedex - **FRANCE**
Tél. 33 (0)4 72 22 66 11 - Fax 33 (0)4 72 22 67 13
www.ferrazshawmut.com
374 Merrimac Street
Newburyport, MA 01950 - **USA**
Tél. (978) 462-6662 - Fax (978) 462-0181
www.ferrazshawmut.com

Sous réserve d'erreurs d'impression- GU001 - 07/2004