



GL10-P4212  
G10

PETITE BARRIÈRE PHOTOÉLECTRIQUE

**SICK**  
Sensor Intelligence.



illustration non contractuelle



### Informations de commande

Type	Référence
GL10-P4212	1065887

**Compris dans la livraison:** P250 (1), BEF-G10DC01 (1)

Autres modèles d'appareil et accessoires → [www.sick.com/G10](http://www.sick.com/G10)

### Caractéristiques techniques détaillées

#### Caractéristiques

<b>Type d'appareil</b>	Capteurs photoélectriques
<b>Dimensions (l x H x P)</b>	20 mm x 50 mm x 39 mm
<b>Forme du boîtier (émission de lumière)</b>	Rectangulaire
<b>Distance de commutation max.</b>	0,08 m ... 15 m <sup>1)</sup> 0,08 m ... 12 m <sup>2)</sup>
<b>Distance de commutation</b>	0,15 m ... 12 m <sup>1)</sup> 0,15 m ... 10 m <sup>2)</sup>
<b>Type de lumière</b>	Lumière rouge visible
<b>Source d'émission</b>	LED PinPoint <sup>3)</sup>
<b>Taille du spot lumineux (distance)</b>	Ø 58 mm (5 m)
<b>Longueur d'onde</b>	625 nm
<b>Réglage</b>	Potentiomètre, 270°

<sup>1)</sup> Réflecteur PL80A.

<sup>2)</sup> Réflecteur P250.

<sup>3)</sup> Durée de vie moyenne de 100.000 h à T<sub>U</sub> = + 25 °C.

## Mécanique/électronique

<b>Tension d'alimentation</b>	10 V DC ... 30 V DC <sup>1)</sup>
<b>Ondulation résiduelle</b>	< 5 V <sub>ss</sub> <sup>2)</sup>
<b>Consommation</b>	20 mA
<b>Sortie de commutation</b>	PNP
<b>Type de commutation</b>	Commutation claire/sombre
<b>Type de commutation sélectionnable</b>	Sélectionnable à l'aide du commutateur clair / sombre
<b>Courant de sortie I<sub>max</sub></b>	≤ 100 mA
<b>Temps de réponse</b>	≤ 500 μs <sup>3)</sup>
<b>Fréquence de commutation</b>	1.000 Hz <sup>4)</sup>
<b>Protections électriques</b>	A <sup>5)</sup> B <sup>6)</sup> C <sup>7)</sup> D <sup>8)</sup>
<b>Classe de protection</b>	III
<b>Poids</b>	35 g
<b>Filtre polarisant</b>	✓
<b>Matériau du boîtier</b>	Plastique, ABS/PMMA
<b>Indice de protection</b>	IP67
<b>Contenu de la livraison</b>	Équerre de fixation BEF-G10DC01, réflecteur P250
<b>Compatibilité électromagnétique (CEM)</b>	EN 60947-5-2
<b>Température de fonctionnement</b>	-30 °C ... +60 °C
<b>Température ambiante d'entreposage</b>	-40 °C ... +70 °C
<b>Autres normes</b>	UL325 <sup>9)</sup>

<sup>1)</sup> Valeurs limites pour fonctionnement en réseau protégé contre les courts-circuits max. 8 A.

<sup>2)</sup> Ne doit pas être supérieur ou inférieur aux valeurs de tolérance U<sub>v</sub>.

<sup>3)</sup> Durée du signal sur charge ohmique.

<sup>4)</sup> Pour un rapport clair/sombre de 1:1.

<sup>5)</sup> A = raccordements U<sub>v</sub> protégés contre les inversions de polarité.

<sup>6)</sup> B = entrées et sorties protégées contre les inversions de polarité.

<sup>7)</sup> C = suppression des impulsions parasites.

<sup>8)</sup> D = sorties protégées contre les courts-circuits et les surcharges.

<sup>9)</sup> Conforme aux exigences de UL325 si un boîtier de protection externe (par ex. BEF-G10WSG, 2071960) est utilisé.

## Grandeurs caractéristiques relatives à la sécurité

<b>MTTF<sub>D</sub></b>	1.567 années
<b>DC<sub>avg</sub></b>	0 %
<b>T<sub>M</sub> (durée d'utilisation)</b>	20 années

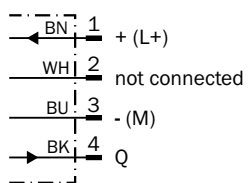
## Classifications

<b>ECl@ss 5.0</b>	27270902
<b>ECl@ss 5.1.4</b>	27270902
<b>ECl@ss 6.0</b>	27270902
<b>ECl@ss 6.2</b>	27270902
<b>ECl@ss 7.0</b>	27270902

<b>ECl@ss 8.0</b>	27270902
<b>ECl@ss 8.1</b>	27270902
<b>ECl@ss 9.0</b>	27270902
<b>ECl@ss 10.0</b>	27270902
<b>ECl@ss 11.0</b>	27270902
<b>ETIM 5.0</b>	EC002717
<b>ETIM 6.0</b>	EC002717
<b>ETIM 7.0</b>	EC002717
<b>ETIM 8.0</b>	EC002717
<b>UNSPSC 16.0901</b>	39121528

### Schéma de raccordement

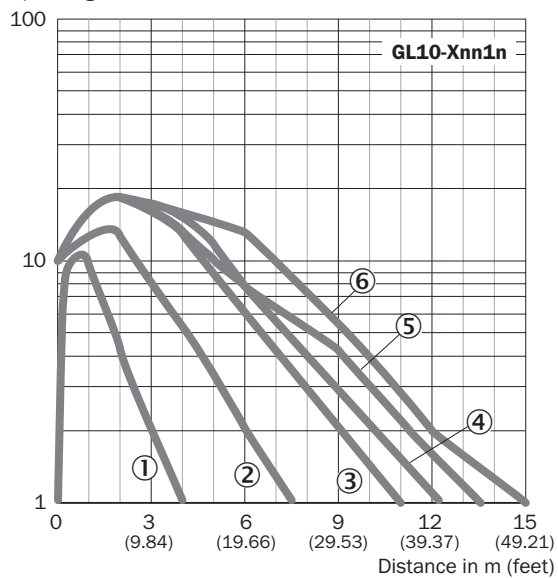
Cd-066



### Caractéristique

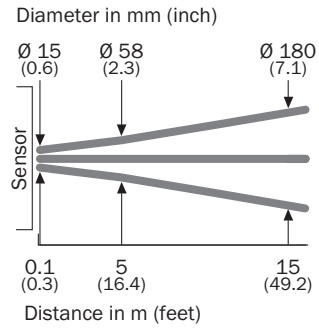
GL10

Operating reserve



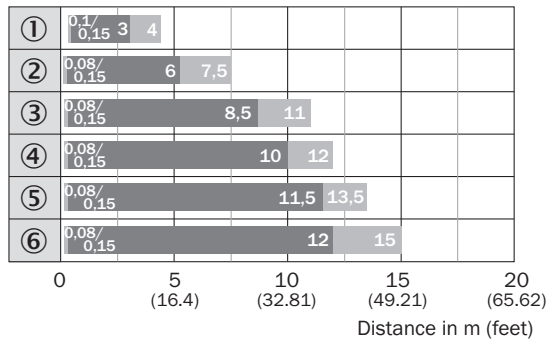
## Taille du spot lumineux

Taille du spot lumineux



## Graphique de la portée

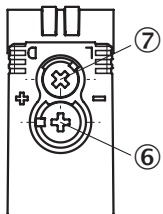
GL10



■ Sensing range                      ■ Sensing range max.

- ① Bande réflecteur REF-IRF-56
- ② Réflecteur PL20A
- ③ Réflecteur PL30A
- ④ Réflecteur P250
- ⑤ Réflecteur PL40A
- ⑥ Réflecteur PL80A

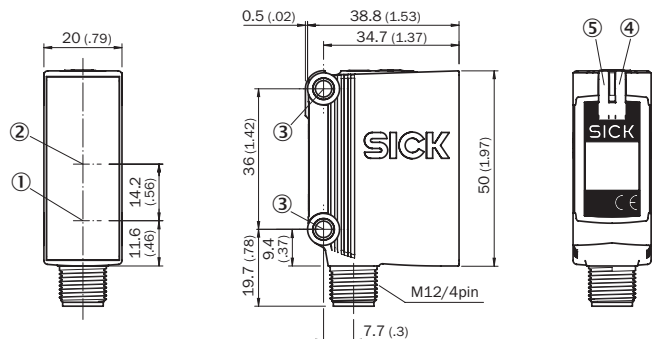
## Possibilités de réglage



- ⑥ Réglage distance de commutation
- ⑦ Commutateur clair/sombre

### Plan coté (Dimensions en mm (inch))

GTE10, GL10, GL10G, CC, connecteur mâle



- ① Centre de l'axe optique, émetteur
- ② Centre de l'axe optique récepteur
- ③ Trou de fixation, Ø 4,2 mm
- ④ LED d'état jaune : état réception de lumière
- ⑤ LED d'état verte : afficheur d'état

### Accessoires recommandés

Systèmes de fixation universels

Connecteurs et câbles

Connecteur enfichable confectionnable

Câbles de connexion

Réflecteurs

Carré

Équerres et plaques de fixation

Équerre de fixation

Autres modèles d'appareil et accessoires → [www.sick.com/G10](http://www.sick.com/G10)

Description succincte	Type	Référence
<ul style="list-style-type: none"> <li>• <b>Description:</b> Q-Lock, système de montage à barres pour G10 et réflecteur P250</li> <li>• <b>Matériau:</b> Zinc moulé sous pression, acier</li> <li>• <b>Détails:</b> Zinc moulé sous pression, acier galvanisé</li> <li>• <b>Convient pour:</b> G10 et réflecteur P250</li> </ul>	BEF-KHSQ12R01	2071260
Description succincte	Type	Référence
<ul style="list-style-type: none"> <li>• <b>Mode de raccordement tête A:</b> Connecteur mâle, M12, 4 pôles, droit</li> <li>• <b>Homologations:</b> UL</li> <li>• <b>Description:</b> Non blindé</li> <li>• <b>Raccordement:</b> Borniers à vis</li> <li>• <b>Section du conducteur admissible:</b> ≤ 0,75 mm<sup>2</sup></li> </ul>	STE-1204-G	6009932
Description succincte	Type	Référence
<ul style="list-style-type: none"> <li>• <b>Mode de raccordement tête A:</b> Connecteur femelle, M12, 4 pôles, droit, Codage A</li> <li>• <b>Mode de raccordement tête B:</b> Extrémité de câble ouverte</li> <li>• <b>Homologations:</b> CE, UL</li> <li>• <b>Type de signal:</b> Câble capteur / actionneur</li> <li>• <b>Câble:</b> 5 m, 4 fils, PVC</li> <li>• <b>Description:</b> Câble capteur / actionneur, non blindé</li> <li>• <b>Domaine d'utilisation:</b> Domaine de produit chimique</li> </ul>	YF2A14-050VB3XLEAX	2096235

Description succincte	Type	Référence
<ul style="list-style-type: none"> <li>• <b>Description:</b> Rectangulaire, à visser</li> <li>• <b>Dimensions:</b> 51 mm 61 mm</li> <li>• <b>Température de fonctionnement:</b> -30 °C ... +65 °C</li> </ul>	P250	5304812
Description succincte	Type	Référence
<ul style="list-style-type: none"> <li>• <b>Description:</b> Equerre de fixation universelle pour réflecteurs</li> <li>• <b>Dimensions (l x H x L):</b> 85 mm x 90 mm x 35 mm</li> <li>• <b>Matériau:</b> Acier</li> <li>• <b>Détails:</b> Acier galvanisé</li> <li>• <b>Convient pour:</b> C110A, P250, PL20, PL30A, PL40A, PL80A</li> </ul>	BEF-WN-REFX	2064574

## SICK EN BREF

SICK est l'un des principaux fabricants de capteurs et de solutions de détection intelligents pour les applications industrielles. Notre gamme unique de produits et de services vous fournit tous les outils dont vous avez besoin pour la gestion sûre et efficace de vos processus, la protection des personnes contre les accidents et la prévention des dommages environnementaux.

Nous possédons une vaste expérience dans de nombreux secteurs et connaissons vos processus et vos exigences. Nous sommes en mesure de vous proposer les capteurs intelligents qui répondent parfaitement à vos besoins. Nos solutions systèmes sont testées et améliorées dans des centres d'application situés en Europe, en Asie et en Amérique du Nord afin de satisfaire pleinement nos clients. Cette rigueur a fait de notre entreprise un fournisseur et partenaire de développement fiable.

Nous proposons également une gamme complète de services : les SICK LifeTime Services vous accompagnent tout au long du cycle de vie de vos machines et vous garantissent sécurité et productivité.

**C'est ainsi que nous concevons la détection intelligente.**

## DANS LE MONDE ENTIER, PRÈS DE CHEZ VOUS :

Interlocuteurs et autres sites sur → [www.sick.com](http://www.sick.com)