

Cube67 AI4 E 4xM12 (U)

Module d'extension
AI4 - (E) 4x M12 (U)
Tension

Vous trouverez des câbles de raccordement dans l'Online-Shop à la rubrique « Technique de raccordement ».
Boîtier entièrement résiné.

Lien vers le produit

Illustration

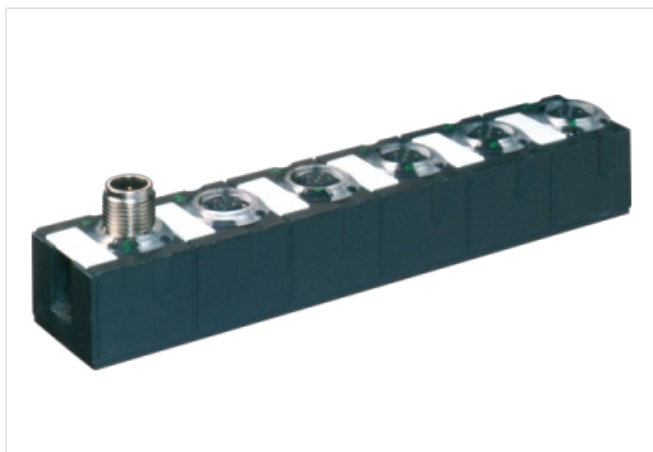
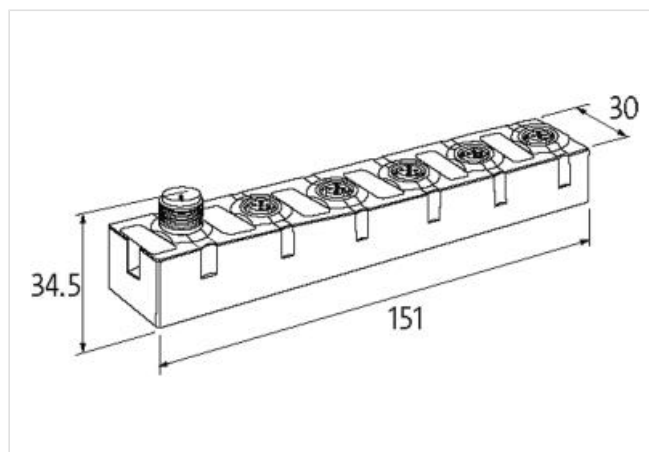


Photo non contractuelle



données commerciales

ECLASS-6.0	27242601
ECLASS-6.1	27242601
ECLASS-7.0	27242601
ECLASS-8.0	27242601
ECLASS-9.0	27242601
ECLASS-10.1	27242601
ECLASS-11.1	27242601
ECLASS-12.0	27242601
ETIM-5.0	EC001596
GTIN	4048879048255
Numéro du tarif douanier	85389099
Unité de conditionnement	1

Caractéristiques électriques | Alimentation

Norm operating voltage	EN 61131-2
Tension de fonctionnement US CC	24 V
Consommation électrique max.	50 mA
Courant total UA max.	4 A
Courant total US max.	4 A

Caractéristiques électriques | Entrée

Résistant aux surcharges	oui
--------------------------	-----

Protection anti courts-circuits	oui
Résistance d'entrée	1000 kΩ
Courant de capteur US max. par entrée	0,2 A
Temps de conversion par canal, entrée numérique	2 ms

Diagnosics

Alerte actionneur	par canal par LED et BUS
Diagnostic	Aucune tension, Under voltage
Diagnostic par BUS	par module et canal
Diagnostic par LED	par module et canal
Diagnostic de court-circuit	oui
Indicateur à LED	Connexion Ethernet/trafic de données
Diagnostic de surcharge	oui

Protection des appareils | Électrique

Indice de protection (EN CEI 60529)	IP67
-------------------------------------	------

Données mécaniques | Données de montage

Suitable for mounting type	Fixation par vis à 2 trous
Hauteur	151 mm
Largeur	30 mm
Profondeur	34,5 mm

Caractéristiques environnementales | Climatique

Température de service min.	0 °C
Température de service max.	55 °C
Température de stockage min.	-20 °C
Température de stockage max.	75 °C

Type de connexion 3

Type de connexion 1	0-3
Type de connexion 2	Bus In
Type de connexion 3	Bus Out
Family construction form	M12
Gender	female
Couleur support de contact	noir
Codage	A
Nombre de pôles	5
PIN 1	24 V DC (US)
PIN 2	AI +
PIN 3	0 V
PIN 4	AI -
PIN 5	n.c.
Family construction form	M12
Gender	male
Couleur support de contact	noir
Codage	A
Nombre de pôles	6
PIN 1	24 V DC (UA)
PIN 2	24 V DC (US)
PIN 3	0 V
PIN 4	Bus internal
PIN 5	Bus internal
PIN 6	0 V
Family construction form	M12
Gender	female
Couleur support de contact	noir

Codage	A
Nombre de pôles	6
PIN 1	24 V DC (UA)
PIN 2	24 V DC (US)
PIN 3	0 V
PIN 4	Bus internal
PIN 5	Bus internal
PIN 6	0 V