

Statut commercial: Commercialisé



### Principales

Gamme de produits	Plateforme d'automatisme Modicon TSX Micro
Fonction produit	Base d'E/S statique numérique CC
Nombre entrées TOR	16 1 connecteur HE-10
Tension entrées TOR	24 V DC positif
Courant d'entrée TOR	7 mA
Type d'entrée TOR	Résistif
Nombre sorties TOR	12 bornier à vis
Tension de sortie TOR	24 V CC
Courant de sortie TOR	0.5 mA
Logique de sortie numérique	Positive

### Complémentaires

Limites de la tension d'entrée	$\geq 11$ V à phase 1 $< 5$ V à phase 0
État actuel 0 garanti	$\leq 1,5$ mA
État actuel 1 garanti	$\geq 2,5$ mA
Impédance d'entrée	3,4 Ohm
Temps de réponse	$\leq 0,5$ ms de phase 1 à phase 0 sortie $\leq 0,5$ ms de phase 0 à phase 1 sortie 0,1...7,5 ms de phase 1 à phase 0 entrée 0,1...7,5 ms de phase 0 à phase 1 entrée
Compatibilité de l'entrée numérique	Détecteur de proximité à 2/3 fils
Consommation électrique	132 mA
Puissance dissipée en W	3.5 W par module sortie 0.15 W par canal sortie 5 W entrée
Limites de la tension de sortie	19...30 V
Limites du courant de sortie	0.625 A
Courant de fuite	$\leq 0,5$ mA à phase 0
[Ures] tension résiduelle	$\leq 0.3$ V
Impédance de charge ohmique	48 Ohm
Fréquence de commutation	$< 0,6/LI^2$ Hz
Protection surtension en sortie	Par diode Zener
Protection court-circuit sortie	Si limiteur de courant et disjoncteur électronique
Protection inversion de polarité	Diode inversée sur l'alimentation électrique
Mise en parallèle des sorties	Oui : 2 maximum
Tension d'isolement	1500 V 1 s
Poids	0.425 kg

### Environnement

Normes	IEC 1131-2 Type 1
--------	-------------------

### Durabilité de l'offre

Statut environnemental	Produit non Green Premium
RoHS (code date: AnnéeSemaine)	Ne sera jamais conforme
Profil environnemental du produit	Disponible

## Garantie contractuelle

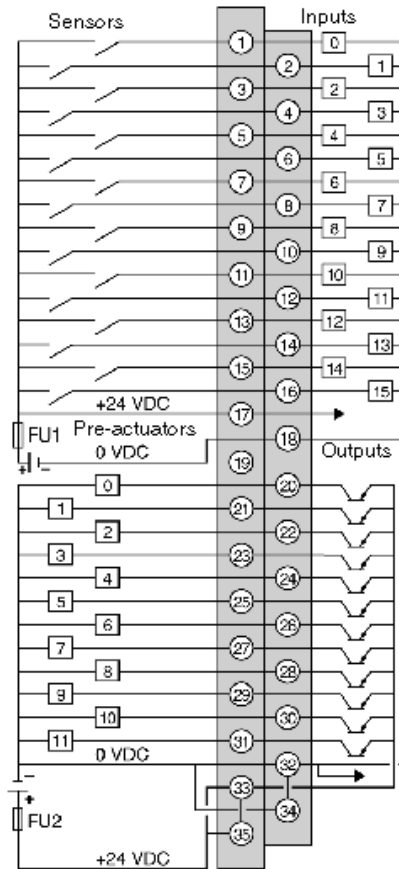
---

Période	18 mois
---------	---------

---

Sensors/Inputs and pre-Actuators/Outputs Connections

Wiring Diagram



FU1 = 0.5A fuse with rapid fusion.

FU2 = 6.3A fuse with rapid fusion.