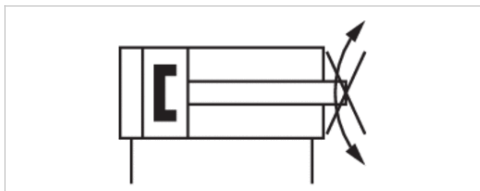


Serie KPZ

- Ø 20-63 mm
- Anschlüsse M5, G 1/8
- doppelwirkend
- mit Magnetkolben
- Dämpfung elastisch
- Kolbenstange Innengewinde
- Kolbenstange verdrehgesichert, optional durchgehend (hohl)
- ATEX optional



Normen	NFE 49004
Druckluftanschluss	Innengewinde
Umgebungstemperatur min./max.	-20 ... 80 °C
Mediumstemperatur min./max.	-20 ... 80 °C
Medium	Druckluft
Max. Partikelgröße	50 µm
Ölgehalt der Druckluft	0 ... 5 mg/m ³
Druck zur Bestimmung der Kolbenkräfte	6.3 bar

Technische Daten

Kolben-Ø Kolbenstangengewinde Anschlüsse	20 mm M6 M5	25 mm M6 M5	32 mm M8 G 1/8	40 mm M8 G 1/8	50 mm M10 G 1/8	63 mm M10 G 1/8
Hub 5	0822391900	0822392900	0822393900	0822394900	0822395900	0822396900
10	0822391901	0822392901	0822393901	0822394901	0822395901	0822396901
15	0822391902	0822392902	0822393902	0822394902	0822395902	0822396902
20	0822391903	0822392903	0822393903	0822394903	0822395903	0822396903
25	0822391904	0822392904	0822393904	0822394904	0822395904	0822396904
30	0822391905	0822392905	0822393905	0822394905	0822395905	0822396905
40	0822391906	0822392906	0822393906	0822394906	0822395906	0822396906
50	0822391907	0822392907	0822393907	0822394907	0822395907	0822396907
60	0822391908	0822392908	0822393908	0822394908	0822395908	0822396908
80	0822391909	0822392909	0822393909	0822394909	0822395909	0822396909
100	0822391910	0822392910	0822393910	0822394910	0822395910	0822396910

Technische Daten

Kolben-Ø	20 mm	25 mm	32 mm	40 mm
Kolbenkraft einfahrend	148 N	260 N	435 N	720 N
Kolbenkraft ausfahrend	198 N	309 N	507 N	792 N
Aufschlagenergie	0,2 J	0,3 J	0,5 J	0,7 J
Hub max.	300 mm	300 mm	300 mm	300 mm
Drehmoment für Verdrehsicherung, max. [Nm]	0,25 Nm	0,4 Nm	0,75 Nm	0,75 Nm
Betriebsdruck min./max.	1 ... 10 bar	1 ... 10 bar	0,6 ... 10 bar	0,6 ... 10 bar
Werkstoff Dichtungen	Nitril-Butadien-Kautschuk	Nitril-Butadien-Kautschuk	Polyurethan	Polyurethan

Kolben-Ø	50 mm	63 mm
Kolbenkraft einfahrend	1110 N	1827 N
Kolbenkraft ausfahrend	1237 N	1964 N
Aufschlagenergie	1 J	1,3 J
Hub max.	300 mm	300 mm
Drehmoment für Verdrehsicherung, max. [Nm]	1,5 Nm	1,5 Nm
Betriebsdruck min./max.	0,6 ... 10 bar	0,6 ... 10 bar
Werkstoff Dichtungen	Polyurethan	Polyurethan

Technische Informationen

Der Drucktaupunkt muss mindestens 15 °C unter der Umgebungs- und Mediumtemperatur liegen und darf max. 3 °C betragen. Der Ölgehalt der Druckluft muss über die gesamte Lebensdauer konstant bleiben.

Verwenden Sie ausschließlich von AVENTICS zugelassene Öle, siehe Kapitel „Technische Informationen“.

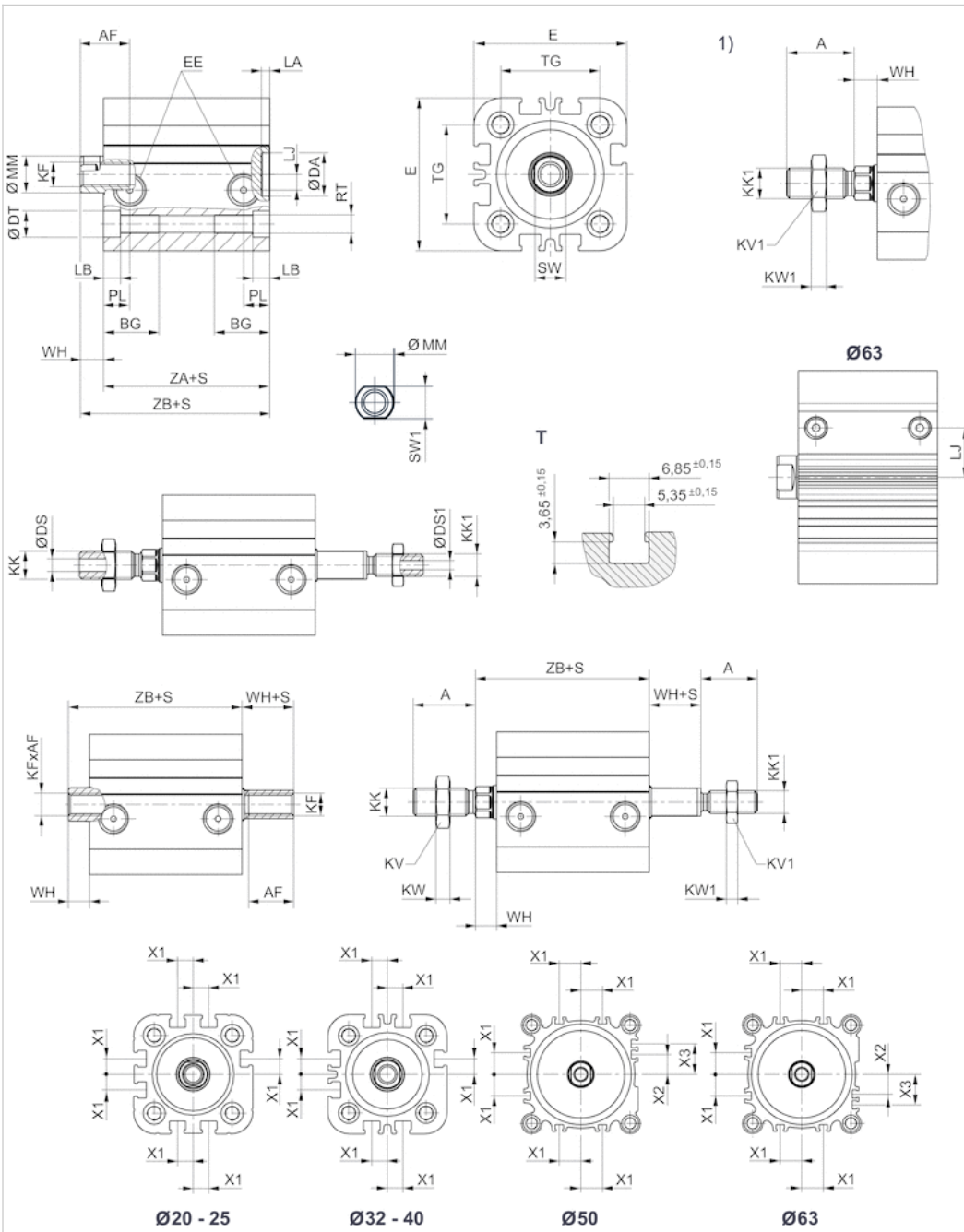
ATEX-zertifizierte Zylinder mit der Kennzeichnung II 2G c IIB T4 / II 2D c IP65 T125°C X sind im Internetkonfigurator generierbar. Benutzen Sie unseren Internetkonfigurator, um Varianten mit Außengewinde zu bestellen.

Technische Informationen

Werkstoff	
Zylinderrohr	Aluminium, eloxiert
Kolbenstange	Nichtrostender Stahl
Deckel vorne	Aluminium
Deckel hinten	Aluminium
Dichtung	Nitril-Butadien-Kautschuk, Polyurethan
Abstreifer	Polyurethan

Abmessungen

Abmessungen



S = HubT = Ansicht für Sensornut 1) Außengewinde Benutzen Sie unseren Internetkonfigurator, um Varianten mit Außengewinde zu bestellen.

Abmessungen

Kolben-Ø	A	AF 1)	BG 1)	Ø DAH11	Ø DS	Ø DS1	Ø DTH13	E	EE	KF	KK	KK1	KV	KV1	KW	KW1
20 mm	22	1210: S3 mm	15.5	12	-	-	7.5	36	M5	M6	M10x1,25	-	16	-	5	4
50 mm	24	1612: S4 mm	24	18	6	6	11	68	G 1/8	M10	M12x1,25	M10x1,25	18	16	6	5
20 mm	22	1210: S3 mm	15.5	12	-	-	7.5	36	M5	M6	M10x1,25	-	16	-	5	4
50 mm	24	1612: S4 mm	24	18	6	6	11	68	G 1/8	M10	M12x1,25	M10x1,25	18	16	6	5
20 mm	22	1210: S3 mm	15.5	12	-	-	7.5	36	M5	M6	M10x1,25	-	16	-	5	4
50 mm	24	1612: S4 mm	24	18	6	6	11	68	G 1/8	M10	M12x1,25	M10x1,25	18	16	6	5

Kolben-Ø	A	AF 1)	BG 1)	Ø DAH11	Ø DS	Ø DS1	Ø DTH13	E	EE	KF	KK	KK1	KV	KV1	KW	KW1
63 mm	24	1612: S4 mm	24	18	6	6	11	80	G 1/8	M10	M12x1,25	M10x1,25	18	16	6	5
20 mm	22	1210: S3 mm	15.5	12	-	-	7.5	36	M5	M6	M10x1,25	-	16	-	5	4
63 mm	24	1612: S4 mm	24	18	6	6	11	80	G 1/8	M10	M12x1,25	M10x1,25	18	16	6	5
20 mm	22	1210: S3 mm	15.5	12	-	-	7.5	36	M5	M6	M10x1,25	-	16	-	5	4
25 mm	22	1210: S3 mm	18	14	-	-	8.6	50	G 1/8	M8	M10x1,25	-	16	-	5	4
32 mm	22	12	18	14	4.5	3	8.6	50	G 1/8	M8	M10x1,25	M8x1,25	16	13	5	4
40 mm	22	12	18	14	4.5	3	9	58	G 1/8	M8	M10x1,25	M8x1,25	16	13	5	4
20 mm	22	1210: S3 mm	15.5	12	-	-	7.5	36	M5	M6	M10x1,25	-	16	-	5	4
25 mm	22	1210: S3 mm	18	14	-	-	8.6	50	G 1/8	M8	M10x1,25	-	16	-	5	4

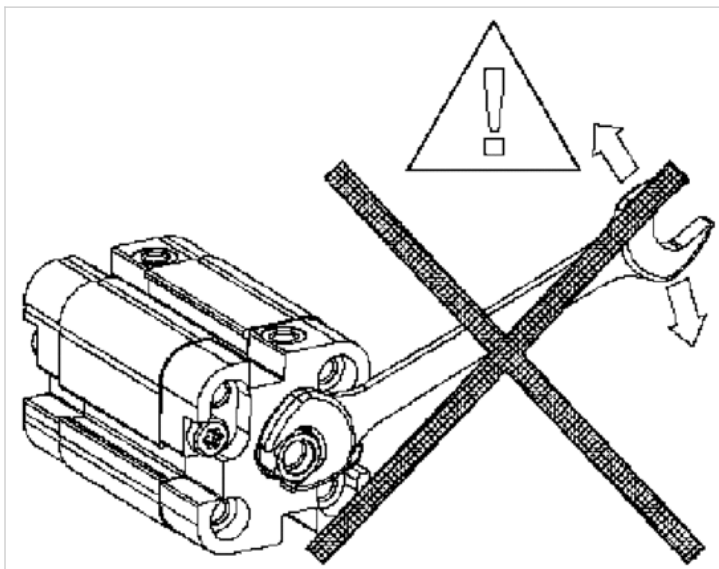
LA	LB	LJ	LW	MMf8	PL	RT	SW	SW1	TG	WH	X1	X2	X3	ZA +S	ZB+S
2.5	4.5	4.5	3.7	10	7.5	M5	8	8	22 ±0,4	5	4.2	-	-	38	43 0/+1,4
2.5	2	8.5	5.7	16	8.5	M8	13	13	50 ±0,6	7.5	13	4	13	45.5	53 0/+1,6
2.5	4.5	4.5	3.7	10	7.5	M5	8	8	22 ±0,4	5	4.2	-	-	38	43 0/+1,4
2.5	2	8.5	5.7	16	8.5	M8	13	13	50 ±0,6	7.5	13	4	13	45.5	53 0/+1,6
2.5	4.5	4.5	3.7	10	7.5	M5	8	8	22 ±0,4	5	4.2	-	-	38	43 0/+1,4
2.5	2	8.5	5.7	16	8.5	M8	13	13	50 ±0,6	7.5	13	4	13	45.5	53 0/+1,6
2.5	2	17.8	5.7	16	8.5	M8	13	13	62 ±0,7	8	18	12	21	49	57 ±2
2.5	4.5	4.5	3.7	10	7.5	M5	8	8	22 ±0,4	5	4.2	-	-	38	43 0/+1,4
2.5	2	17.8	5.7	16	8.5	M8	13	13	62 ±0,7	8	18	12	21	49	57 ±2
2.5	4.5	4.5	3.7	10	7.5	M5	8	8	22 ±0,4	5	4.2	-	-	38	43 0/+1,4
2.5	5.5	5.1	5	12	8.5	M6	10	10	32 ±0,5	7	6.5	-	-	44	51 0/+1,6
2.5	5.5	5.1	5	12	8.5	M6	10	10	32 ±0,5	7	6.5	-	-	44	51 0/+1,6
2.5	5.5	9.6	5	12	8.5	M6	10	10	42 ±0,5	7	11	-	-	45	52 0/+1,6
2.5	4.5	4.5	3.7	10	7.5	M5	8	8	22 ±0,4	5	4.2	-	-	38	43 0/+1,4
2.5	5.5	5.1	5	12	8.5	M6	10	10	32 ±0,5	7	6.5	-	-	44	51 0/+1,6

1) Min.

2) Option: durchgehende Kolbenstange

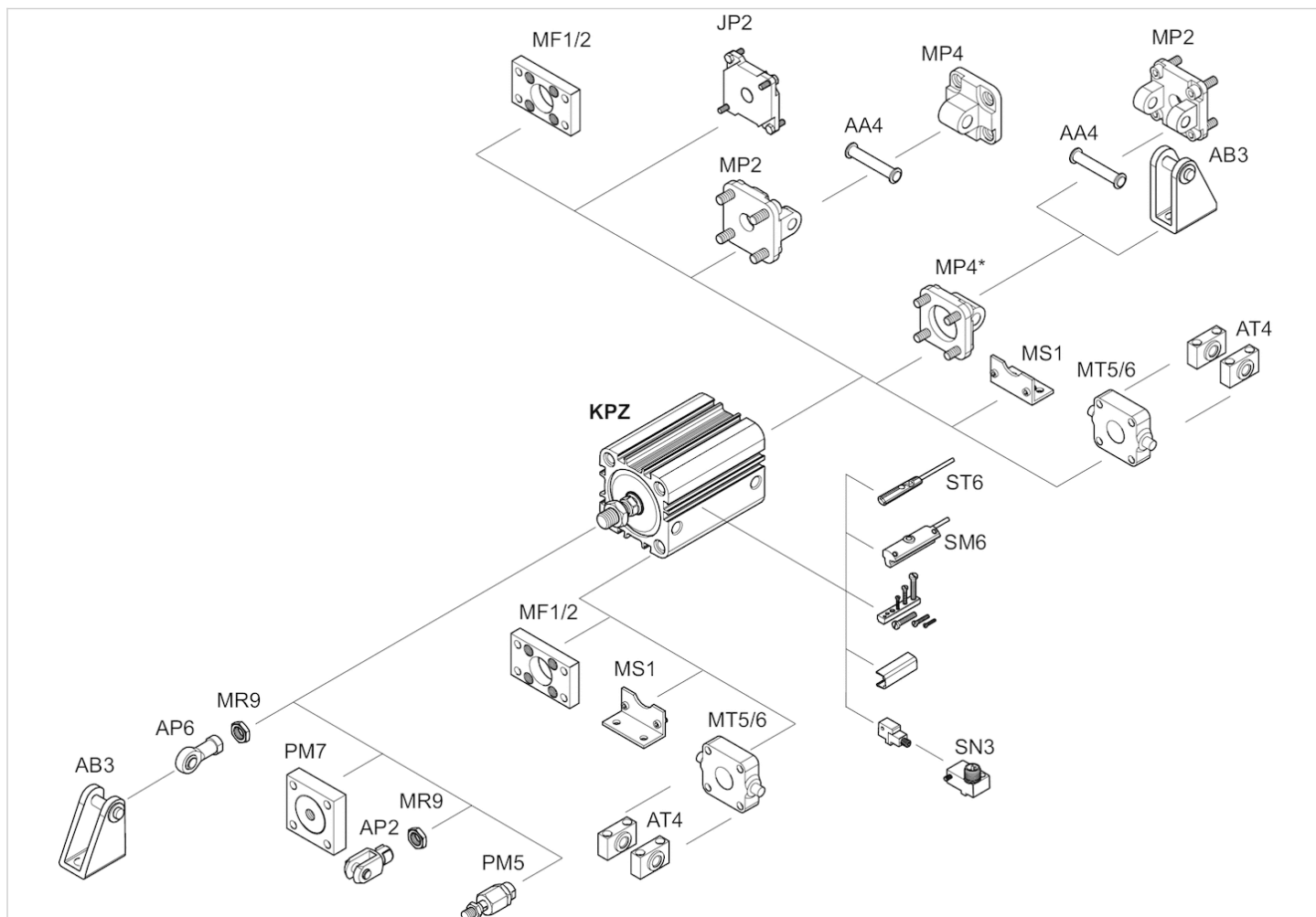
S = Hub

Abmessungen



Zubehörübersicht

Übersichtszeichnung



* zum Anbau an KPZ für Zylinderdurchmesser 16 - 25 mm erhältlich **HINWEIS:**

Diese Übersichtszeichnung dient zur Orientierung, an welcher Stelle die unterschiedlichen Zubehörteile am Zylinder befestigt werden können. Dazu wurde die Darstellung vereinfacht. Eine konkrete Ableitung maßlicher Gegebenheiten ist deshalb nicht zulässig.