

Fiche technique du produit

Spécifications



Harmony XB4 - tête bouton tournant à manette - Ø22 - 3 pos rap de D au C - noir

ZB4BD8

Statut commercial : Commercialisé

Principales

Gamme de produit	Harmony XB4
Type de produit ou équipement	Tête de bouton-tournant
Nom de l'appareil	ZB4
Matériau de la collerette	Métal plaqué chrome
Diamètre de fixation	22 mm
Type de tête	Standard
Vente par quantité indivisible	1
Forme de la tête de l'unité de signalisation	Rond
Type d'unité de commande	Droite vers le centre rappel à ressort
Profil de l'unité de commande	Noir manette standard
Positions de l'unité de commande	3 positions de +/- 45°

Complémentaires

Largeur hors tout CAO	29 mm
Hauteur hors tout CAO	29 mm
Profondeur hors tout CAO	44 mm
Poids	0,04 kg
Tenue au nettoyage haute pression	7000000 Pa à 55 °C, distance : 0,1 m
Endurance mécanique	1000000 cycle
Code de composition électrique	C3 pour <6 contacts à l'aide de unique blocs dans montage avant C4 pour <6 contacts à l'aide de simple et double blocs dans montage avant C5 pour <5 contacts à l'aide de unique blocs dans montage avant C6 pour <5 contacts à l'aide de simple et double blocs dans montage avant C7 pour <4 contacts à l'aide de unique blocs dans montage avant C8 pour <4 contacts à l'aide de simple et double blocs dans montage avant C11 pour <3 contacts à l'aide de unique blocs dans montage avant
Présentation du produit	Élément de base

Environnement

Traitement de protection	TH
--------------------------	----

Température ambiante de stockage	-40...70 °C
Température de l'air ambiant en fonctionnement	-40...70 °C
Catégorie de surtension	Classe I se conformer à CEI 60536
Degré de protection IP	IP67 se conformer à CEI 60529 IP69 IP69K
Tenue à l'environnement NEMA	NEMA 13 NEMA 4X
Tenue aux chocs IK	IK06 se conformer à CEI 50102
Normes	EN/CEI 60947-1 UL 508 EN/CEI 60947-5-5 EN/CEI 60947-5-4 EN/CEI 60947-5-1 JIS C8201-5-1 CSA C22.2 No 14 JIS C8201-1
Certifications du produit	CSA DNV LROS (Lloyds register of shipping) listé UL GL BV
Tenue aux vibrations	5 gn (f= 2...500 Hz) se conformer à CEI 60068-2-6
Tenue aux chocs mécaniques	30 gn (durée = 18 ms) pour accélération sur 1/2 sinusoïde se conformer à CEI 60068-2-27 50 gn (durée = 11 ms) pour accélération sur 1/2 sinusoïde se conformer à CEI 60068-2-27

Emballage

Type d'emballage 1	PCE
Nb produits dans l'emballage 1	1
Hauteur de l'emballage 1	3,5 cm
Largeur de l'emballage 1	5,4 cm
Longueur de l'emballage 1	5,6 cm
Poids de l'emballage 1	44 g
Type d'emballage 2	BB1
Nb produits dans l'emballage 2	5
Hauteur de l'emballage 2	3,3 cm
Largeur de l'emballage 2	26 cm
Longueur de l'emballage 2	4,8 cm
Poids de l'emballage 2	222 g
Type d'emballage 3	S02
Nb produits dans l'emballage 3	100
Hauteur de l'emballage 3	15 cm
Largeur de l'emballage 3	30 cm
Longueur de l'emballage 3	40 cm
Poids de l'emballage 3	4,742 kg

Durabilité de l'offre

Statut environnemental de l'offre	Produit Green Premium
Régulation REACH	Déclaration REACH

Sans SVHC REACH	Oui
Directive RoHS UE	Conformité pro-active (Produit en dehors du scope légal RoHS UE) Déclaration RoHS UE
Sans métaux lourds toxiques	Oui
Sans mercure	Oui
Régulation RoHS Chine	Déclaration RoHS pour la Chine
Information sur les exemptions RoHS	Oui
Profil environnemental	Profil environnemental du Produit
Profil de circularité	Informations de fin de vie

Garantie contractuelle

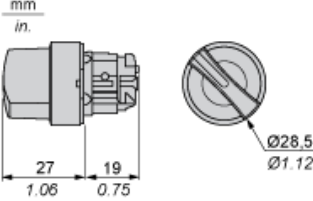
Garantie	18 mois
-----------------	---------

Fiche technique du produit

ZB4BD8

Encombres

Dimensions



Fiche technique du produit

ZB4BD8

Montage et périmètre de sécurité

Découpe pour boutons-poussoirs, commutateurs et voyants (trous réalisés, prêt à installer)

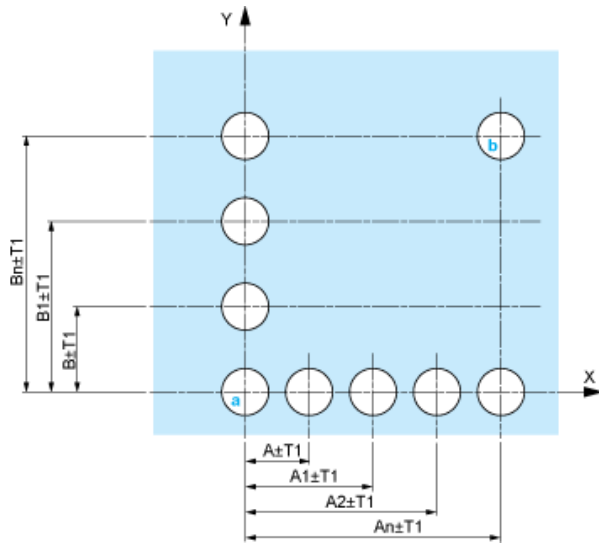
Raccordement par borniers à vis ou par connecteurs enfichables ou sur carte de circuit imprimé	Raccordement par connecteurs Faston
<p>(1) Diamètre sur support ou panneau réalisé (2) 40 mm min. / 1,57 pouce min. (3) 30 mm min. / 1,18 pouce min. (4) Ø 22,5 mm / 0,89 pouce recommandé (Ø 22,3 mm $_0^{+0,4}$ / 0,88 pouce $_0^{+0,016}$) (5) 45 mm min. / 1,78 pouce min. (6) 32 mm min. / 1,26 pouce min.</p>	

Fiche technique du produit **ZB4BD8**

Montage et périmètre de sécurité

Boutons-poussoirs, commutateurs et voyants pour raccordement sur carte de circuit imprimé

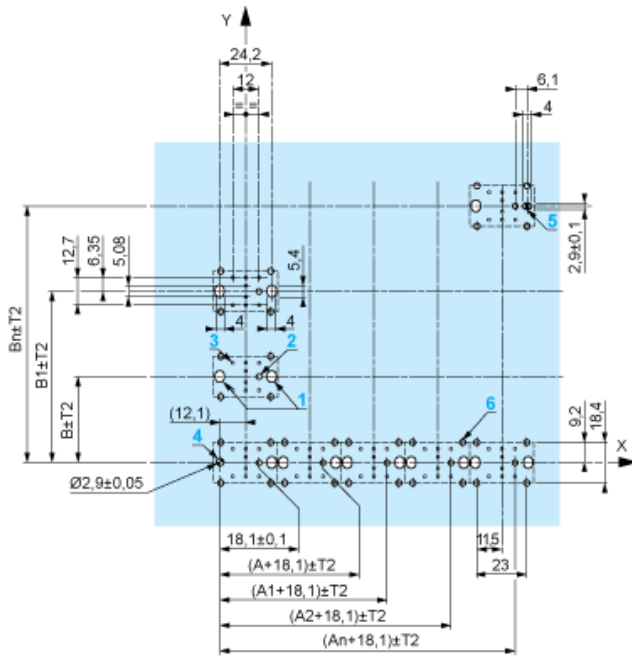
Découpe du panneau (vue côté utilisateur)



- A : 30 mm min. / 1,18 pouce min.
- B : 40 mm min. / 1,57 pouce min.

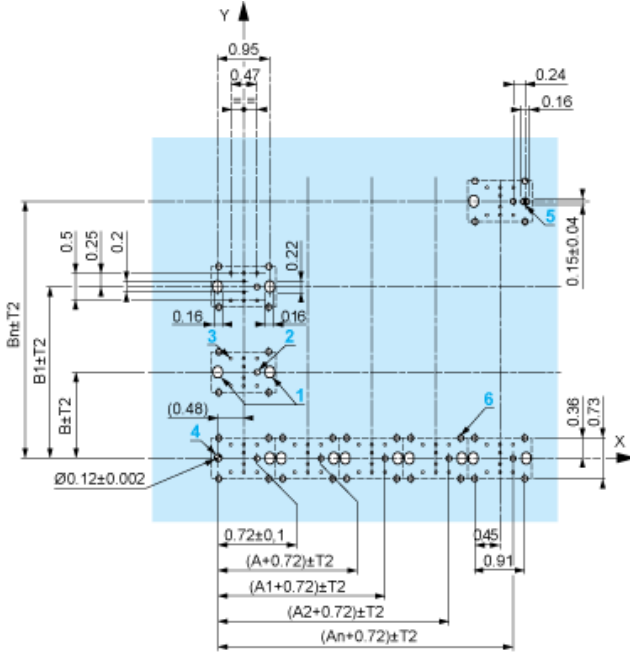
Découpe de la carte de circuit imprimé (vue côté blocs électriques)

Dimensions en mm



- A : 30 mm min.
- B : 40 mm min.

Dimensions en pouces



A : 1,18 pouce min.
B : 1,57 pouce min.

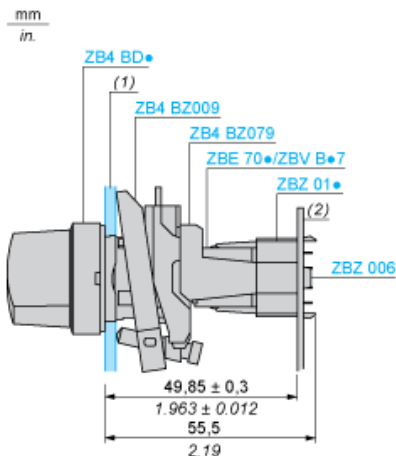
Tolérances générales du panneau et de la carte de circuit imprimé

La somme des valeurs absolues des tolérances ne doit pas dépasser 0,3 mm / 0,012 pouce : $T1 + T2 = 0,3 \text{ mm max.}$

Précautions d'installation

- Epaisseur minimum de la carte de circuit : 1,6 mm / 0,06 pouce
- Diamètre des découpes : 22,4 mm \pm 0,1 mm / 0,88 pouce \pm 0,004
- Orientation de l'embase ZB4 BZ009 : $\pm 2^\circ 30'$ (sauf découpes repérées **a** et **b**).
- Couple de serrage des vis ZBZ 006 : 0,6 N.m (5,3 lbf.in) max.
- Prévoir une entretoise ZB4 BZ079 et ses vis de fixation :
 - tous les 90 mm / 3,54 pouces en horizontal (X), et 120 mm / 4,72 pouces en vertical (Y).
 - avec chaque tête pour bouton tournant (ZB4 BD•, ZB4 BJ•, ZB4 BG•).

Les centres des découpes repérées **a** et **b** sont diamétralement opposés et doivent être alignés avec les découpes repérées **4** et **5**.



(1) Panneau
(2) Carte de circuit imprimé

Montage de l'adaptateur (socket) ZBZ 01•

- 1 2 trous oblongs pour le passage des vis ZBZ 006
- 2 1 trou \varnothing 2,4 mm \pm 0,05 / 0,09 pouce \pm 0,002 pour centrage de l'adaptateur ZBZ 01•
- 3 8 trous \varnothing 1,2 mm / 0,05 pouce
- 4 1 trou \varnothing 2,9 mm \pm 0,05 / 0,11 pouce \pm 0,002, pour centrage de la carte de circuit imprimé (avec la découpe repérée **a**)
- 5 1 trou oblong pour centrage de la carte de circuit imprimé (avec la découpe repérée **b**)
- 6 4 trous \varnothing 2,4 mm / 0,09 pouce pour clipsage de l'adaptateur ZBZ 01•

Les cotes $An + 18,1$ sont rattachées aux trous \varnothing 2,4 mm \pm 0,05 / 0,09 pouce \pm 0,002 pour centrage de l'adaptateur ZBZ 01•

Fiche technique du produit

ZB4BD8

Description technique

Composition électrique correspondant au code C3

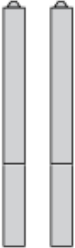


Fiche technique du produit

ZB4BD8

Description technique

Composition électrique correspondant au code C4



Fiche technique du produit

ZB4BD8

Description technique

Composition électrique correspondant au code C5



Fiche technique du produit

ZB4BD8

Description technique

Composition électrique correspondant au code C6

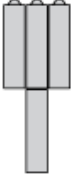


Fiche technique du produit

ZB4BD8

Description technique

Composition électrique correspondant au code C7

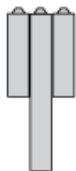


Fiche technique du produit

ZB4BD8

Description technique

Composition électrique correspondant au code C8



Fiche technique du produit

ZB4BD8

Description technique

Composition électrique correspondant aux codes C9, C11, SF1 et SR1



Fiche technique du produit

ZB4BD8

Description technique

Légende

Contact simple



Contact double



Bloc lumineux



Emplacement possible



Fiche technique du produit

ZB4BD8

Description technique

Séquence des contacts composant le corps des boutons tournants à 3 positions

Position 315°



Poussoir	Position	Haute			
		Basse			▲
	Emplacement		Gauche	Centre	Droite
	Etat		1	1	0
Contacts	N/O	fermé	fermé	ouvert	
	N/C	ouvert	ouvert	fermé	

Position 0°



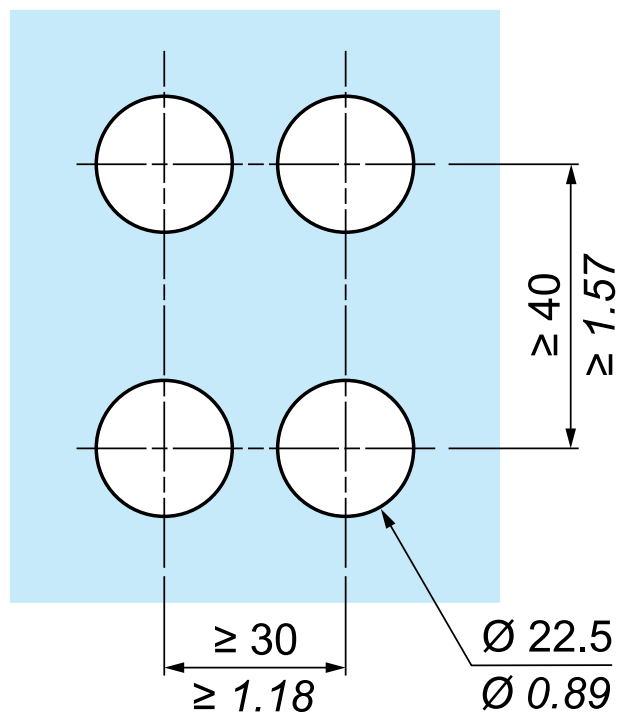
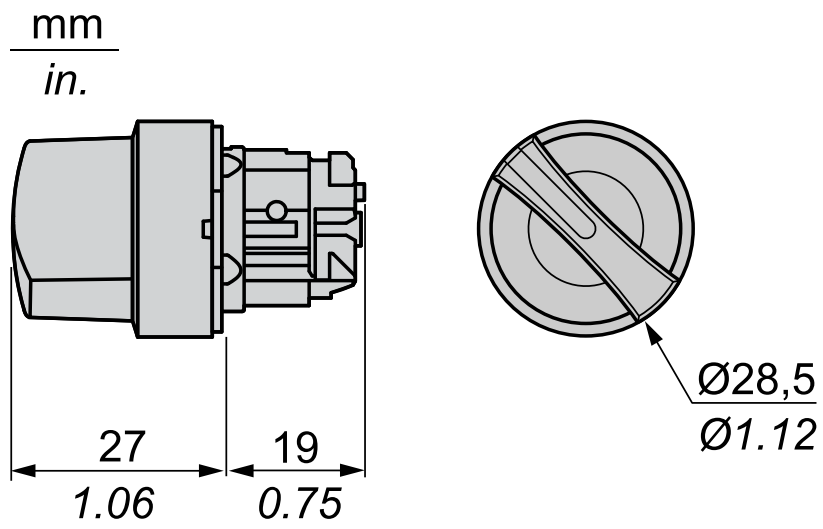
Poussoir	Position	Haute			
		Basse	▲	▲	▲
	Emplacement		Gauche	Centre	Droite
	Etat		0	0	0
Contacts	N/O	ouvert	ouvert	ouvert	
	N/C	fermé	fermé	fermé	

Position 45°



Poussoir	Position	Haute			
		Basse	▲		
	Emplacement		Gauche	Centre	Droite
	Etat		0	1	1
Contacts	N/O	ouvert	fermé	fermé	
	N/C	fermé	ouvert	ouvert	

Dimensions



Remplacement(s) recommandé(s)