



Electrovanne 2/2 voies N.O. Action indirecte

21WA3Z0B130

÷

21WA4Z0B130

PRESENTATION:

Electrovanne à action indirecte apte pour les fluides compatibles avec les matériaux de construction.
A besoin d'une pression minimum de fonctionnement de 0,2 bar.
Les matériaux utilisés sont approuvés et garantis pour leur fiabilité dans le temps.

APPLICATIONS: Automatismes
Chauffage

RACCORDEMENTS: G 3/8 - G 1/2

BOBINES: 8W - Ø 13
BDA - BDS -BSA 155°C (classe F)
BDP 160°C (haute température)
BDF 180°C (classe H)
SDH 180°C (classe H)

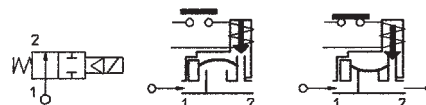
SURMOULAGE ET BOBINOT SONT PRODUITS EN MATIERE VIERGE A 100%.

Pression max admissible (PS) 20 bar
Température ambiante:
avec bobine classe F et haute température - 10°C + 60°C
avec bobine classe H - 10°C + 80°C



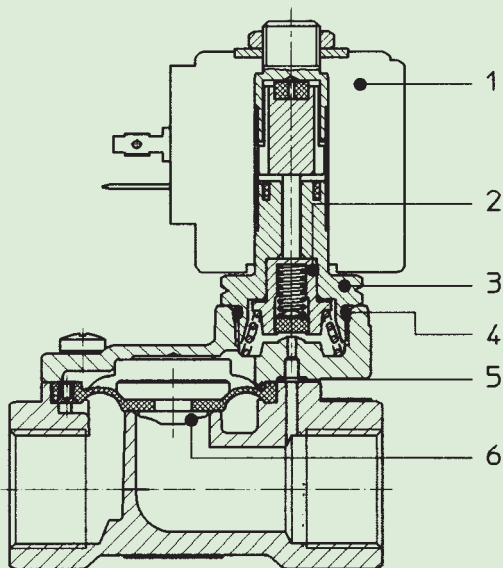
Joint d'étanchéité	Température		Fluides
B =NBR (nitrile)	- 10°C	+ 90°C	Eau, air, gaz inerte
E =EPDM (ethylene-propylene)	- 10°C	+140°C	Eau, vapeur basse pression
V =FKM (élastomère fluoré)	- 10°C	+140°C	Huile légère (2°E), essence, gasoil

Pour un autre joint que le NBR, modifier la lettre "B" par la lettre correspondant à la nature du joint. Ex: 21WA3Z0**V**130= joint FKM



Raccordement ISO 228/1	Code	Viscosité maxi admissible		Ø de passage mm	Kv l/min	Puissance (watt)	Pression différentielle		
		cSt	°E				mini		maxi
							bar	AC bar	
G 3/8	21WA3Z0B130	12	~ 2	13	60	8	0,2	16	16
G 1/2	21WA4Z0B130								

"ODE" se réserve le droit d'apporter des modifications techniques et esthétiques sans avis préalable.



MATERIAUX:

Corps Laiton - UNI EN 12165 CW617N
Tuyau guide Acier inox AISI série 300
Noyau fixe Acier inox AISI série 400
Noyau Acier inox AISI série 400
Anneau de déphasage Cuivre - Cu 99,9%
Ressort Acier inox AISI série 300
Obturbateur Standard: B=NBR
 Sur demande: V=FKM
Orifice Laiton - UNI EN 12165 CW617N
Sur demande:

Connecteur Pg 9 ou Pg 11
Conforme à la norme ISO 4400

CARACTERISTIQUES:

Conformité électrique IEC 335
Indice de protection IP 65 EN 60529 (DIN 40050)
 avec bobine garnie de connecteur.

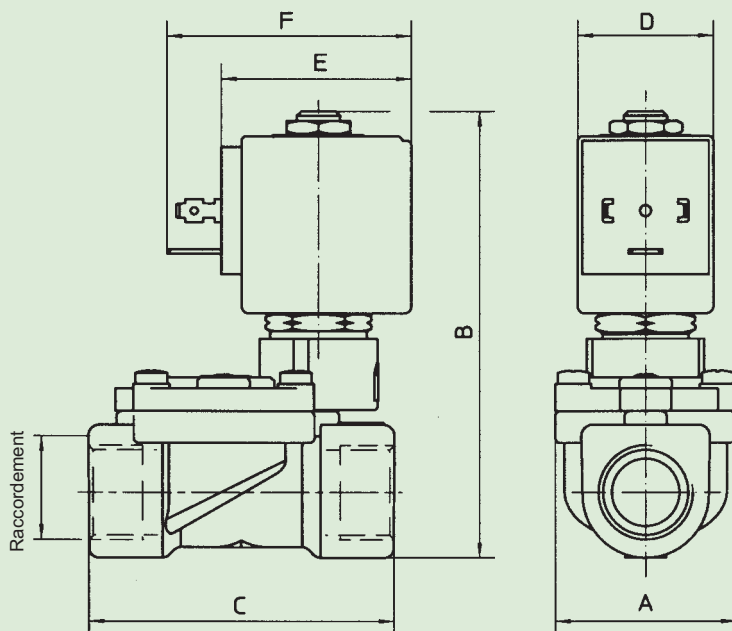
PARTES DE RECHANGE:

- 1. Bobine:** Voir fiche technique
- 2. Ensemble porte étanchéité:** Code R450788/B
- 3. Ensemble tuyau guide sans garniture:** Code R450573
- 4. Garniture O-Ring:** Code R990000/B
- 5. Garniture O-Ring:** Code R990300/B
- 6. Ensemble membrane:** Cod. R452186/B

KIT:
 KT130ZB30-F=2+3+4

KIT DE MAINTENANCE:
 KTGWA3Z0B13=2+5+6

ENCOMBREMENTS en mm:



Code	Raccordement ISO 228/1	A mm	B mm	C mm
21WA3Z0B130	G 3/8	40	97	60
21WA4Z0B130	G 1/2			66

BOBINE W	PUISSANCE NOMINALE		TYPE	Ecombremments		
	Appel VA ~	Maintien VA ~		D mm	E mm	F mm
8 W	25	14,5	B	30	42	54
			S	32		