

Honeywell

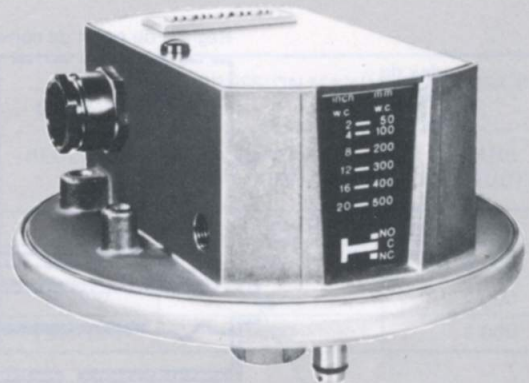
PRESSOSTAT

Application

Le Pressostat C6045 peut être utilisé indifféremment sur du gaz ou de l'air. Il agit à chaque variation de pression, qu'elle soit relative ou différentielle, en regard du point de consigne affiché.

Fonctionnement

Tous les modèles sont équipés d'un interrupteur unipolaire inverseur SPDT, ce qui permet en plus du contrôle de la pression d'utiliser un contact pour une signalisation d'alarme. Le modèle C6045D (sans réarmement manuel) peut être utilisé soit en contrôleur pression maximum, soit en contrôleur minimum.



C6045D

Toutes caractéristiques sont sujettes à modifications sans avis préalable - 1979 R0-FR - Imp. ECO-PRESS, 07/79

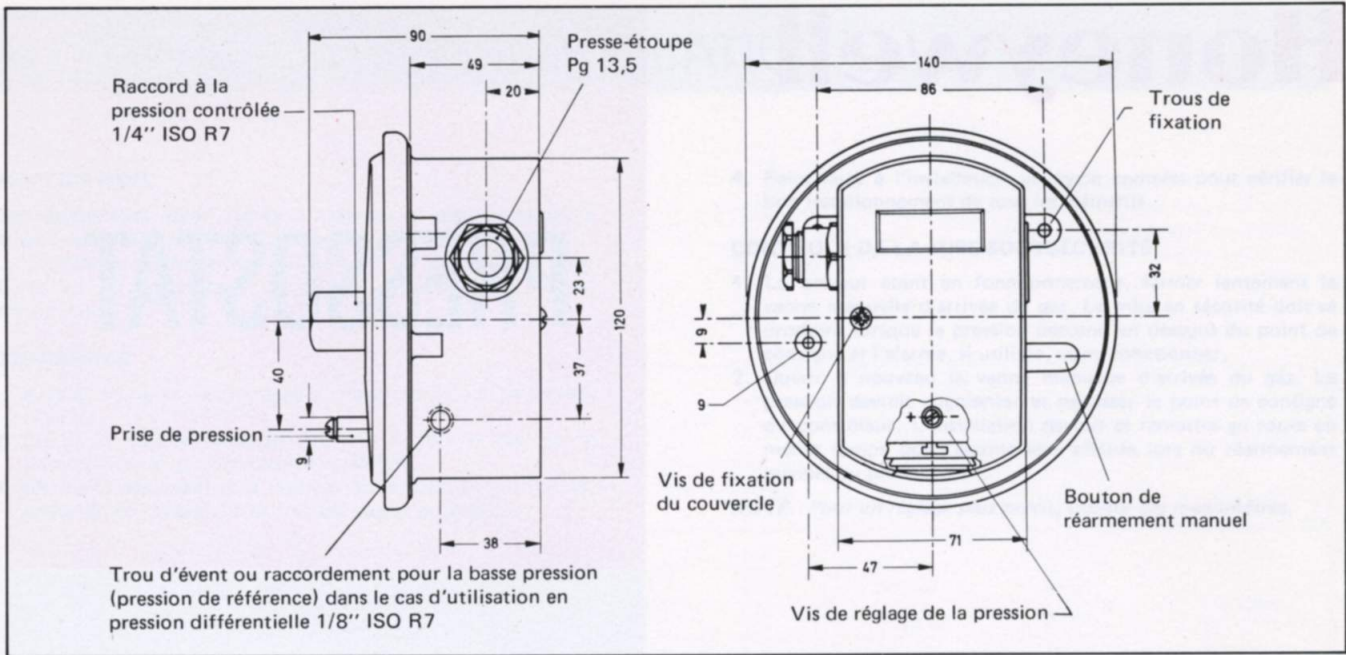


Fig. 1 - Dimensions en mm

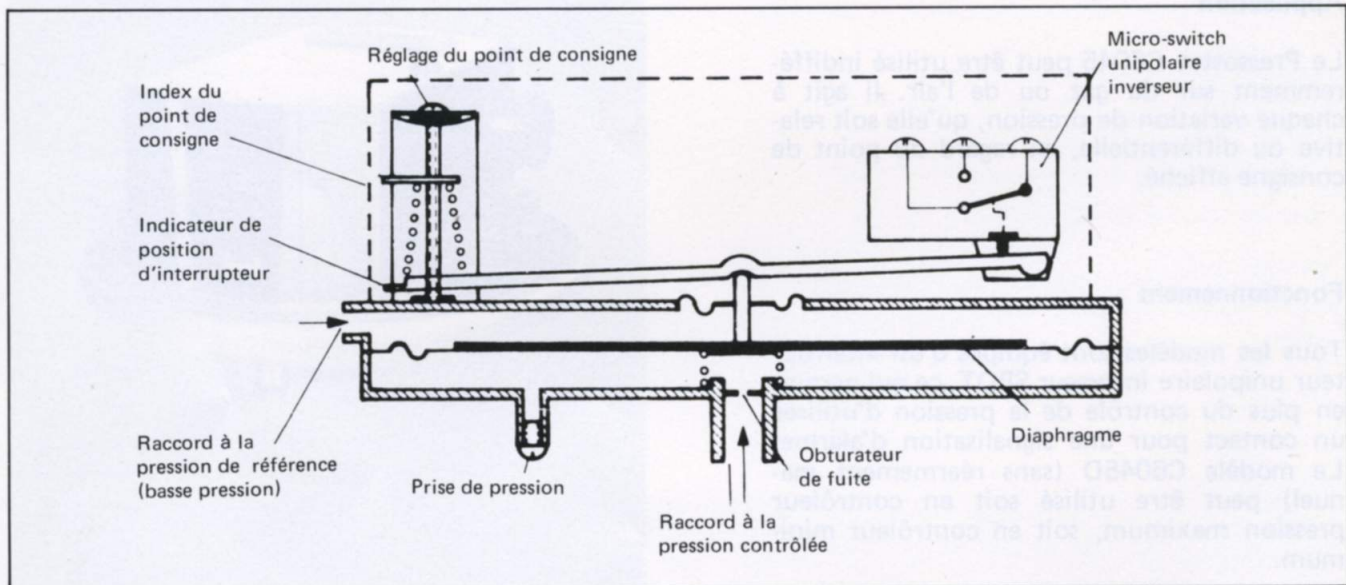


Fig. 2 - Coupe du C6045

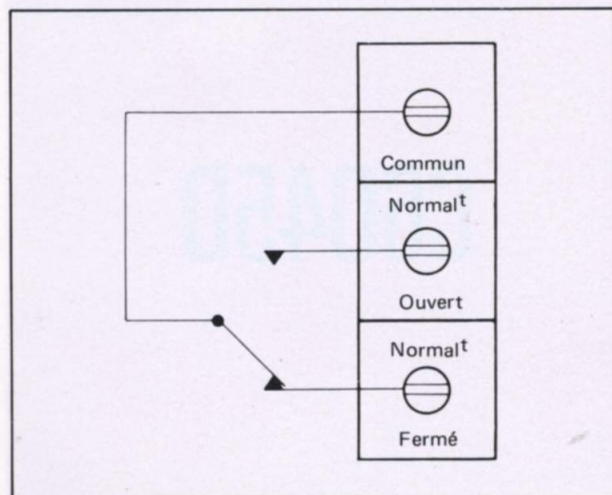


Fig. 3 - Position du contact à la pression atmosphérique

CARACTÉRISTIQUES

- Indication de la position de contact.
- Peut être utilisé en contrôleur de pression relative ou en contrôleur de pression différentielle.
- Point de consigne et position de contacts visibles de l'extérieur.
- Prise de pression incorporée.
- Tous les modèles sont équipés d'un Micro switch unipolaire inverseur SPDT.

MODÈLES	GAMMES		DIFFÉRENTIEL				RECYCLAGE AUTOMATIQUE
	POUCES CE	mm CE	POUCES CE		mm CE		
			Bas de l'échelle	Haut de l'échelle	Bas de l'échelle	Haut de l'échelle	
C6045D	0.08-1.2*	2-30	0.12	0.2	3	5	OUI
	0.4-4	10-100	0.2	0.4	5	10	
	2-20	50-500	0.5	1.0	12	25	
	6-60	150-1500	1.4	4.0	35	100	

* Ajouté au différentiel de l'appareil.

TEMPÉRATURE AMBIANTE :

Maximum : 70°C/158°F - Minimum : - 10°C/14°F.

POUVOIR DE COUPURE :

Circuit inductif : à l'appel 12 A - au maintien 2 A.

ACCESSOIRE : Ensemble de fixation n° 45002208-001.

PRESSION MAXIMUM LIMITE :

RACCORDEMENT :

Prise de pression relative : 1/4" ISO R7 raccord femelle

Prise de pression de référence ou event : 1/8" ISO R7 raccord femelle.

GAMME DE RÉGLAGE	PRESSION MAXIMUM ADMISSIBLE EN mm CE	
	SANS PERTE D'ÉTALONNAGE	SANS DESTRUCTION
2-30	1 000	2 000
10-100	1 000	2 000
50-500	2 000	4 000
150-1500	3 000	6 000

INSTALLATION ET MISE EN ROUTE

ATTENTION

1. Par mesure de sécurité, le montage devra être confié à du personnel compétent.
2. Couper l'alimentation électrique avant de commencer l'installation.
3. Faire tous les tests de vérification lorsque l'installation est complètement terminée.

Le trou d'évent est de 1/8" ISO R7 femelle. Lorsque l'appareil est utilisé en tant que contrôleur de pression différentielle, la pression la plus basse ou pression de référence devra être raccordée au trou d'évent (fig. 1). Pour l'utilisation des gaz combustibles, il est recommandé de raccorder l'évent à la chambre de combustion.

MONTAGE

Tous les modèles possèdent un raccord femelle hexagonal 1/4" ISO R7.

Dans le cas d'utilisation en pression différentielle, ce raccord sera celui de la pression la plus forte.

Le C6045 peut être monté horizontalement ou perpendiculairement SAUF pour des pressions inférieures à 15 mm de CE, auquel cas il doit être monté la membrane horizontale, avec une tolérance de $\pm 20^\circ$ par rapport à cette position.

CABLAGE

Tous les câblages devront être conformes aux spécifications locales en vigueur.

Pour l'arrivée de câble, il est prévu un presse-étoupe de PG 13.5. Une vis de mise à la terre est située sous le couvercle de l'appareil.

AFFICHAGE DU POINT DE CONSIGNE

Enlever le couvercle et tourner la vis de réglage dans le sens + pour augmenter le point de consigne et dans le sens - pour le diminuer.

VÉRIFICATION

VÉRIFICATION

Les installations étant toutes différentes, il est recommandé de les étudier chacune avec une attention particulière.

La procédure de démarrage qui suit est un exemple de basse limite sur un équipement de brûleur nécessitant un réarmement manuel.

DÉMARRAGE

1. Ajuster le point de consigne à l'aide de la vis de réglage (fig. 1).
2. Ouvrir le robinet principal d'arrivée du gaz et réarmer le bouton manuel du contrôleur de pression.
3. Mettre le régulateur et le limiteur de sécurité en position de demande de chaleur. Le démarrage devrait se produire.

4. Faire faire à l'installation un cycle complet pour vérifier le bon fonctionnement de tous les éléments.

CONTROLE DE LA MISE SOUS SÉCURITÉ

1. Le brûleur étant en fonctionnement, fermer lentement la vanne manuelle d'arrivée du gaz. La mise en sécurité doit se produire lorsque la pression descend en dessous du point de consigne et l'alarme, si utilisée, devra fonctionner.
2. Ouvrir à nouveau la vanne manuelle d'arrivée du gaz. La pression devrait augmenter et dépasser le point de consigne du contrôleur. L'installation devrait se remettre en route en même temps que l'alarme sera effacée lors du réarmement manuel du pressostat.

NOTE : Pour un réglage plus précis, utiliser des manomètres.