

Fiche technique du produit

Spécifications



XS détecteur inductif métal - M12 L62mm noyable Sn4mm DC3-PNP NC - M12

XS612B1PBM12

Statut commercial : Commercialisé

Principales

Gamme de produit	Détecteurs de proximité inductifs Telemecanique XS
Nom de gamme	Universel
Type de capteur	Détecteur de proximité inductif
Application	Équipement mobile
Nom du capteur	XS6
Forme du capteur	Cylindrique M12
Dimension	62 mm
Type de carter	Fixe
Capacité de montage du détecteur	Encastrable
Matière	Métal
Type de signal de sortie	Numérique
Mode de raccordement	À 3 fils
Portée nominale	4 mm
Sortie logique	1 "O"
Type de circuit de sortie	CC
Type de sortie logique	PNP
Raccordement électrique	Connecteur mâle M12, 4 broches
[Us] tension d'alimentation	12...48 V CC avec protection contre l'inversion de polarité
Pouvoir de commutation en mA	<= 200 mA CC avec protection contre les surcharges et courts-circuits
Degré de protection IP	IP67 se conformer à CEI 60529 IP69K se conformer à DIN 40050

Complémentaires

Type de filetage	M12 x 1
Face de détection	Frontal
Matière de la face avant	PPS
Matière du coffret	Laiton plaqué nickel
Portée	> 2,5...4 mm
Domaine de fonctionnement	0...3,2 mm

Parcours différentiel	1...15% du sr
État LED	État sortie: 1 LED (jaune)
Limites de la tension d'alimentation	10...58 V CC
Fréquence de commutation	<= 2500 Hz
Chute de tension maximale	<2 V (fermé)
Consommation électrique	<= 10 mA sans charge
Retard à la disponibilité maxi	10 ms
Retard réponse maximal	0,2 ms
Retard récupération maxi	0,2 ms
Marquage	CE
Longueur du filetage	42 mm
Longueur	62 mm
Poids du produit	0,02 kg

Environnement

Certifications du produit	E2 CSA UL
Température de l'air ambiant en fonctionnement	-25...70 °C
Température ambiante de stockage	-40...85 °C
Tenue aux vibrations	25 gn amplitude = +/- 2 mm (f = 10...55 Hz) se conformer à CEI 60068-2-6
Tenue aux chocs mécaniques	50 gn pour 11 ms se conformer à CEI 60068-2-27

Emballage

Type d'emballage 1	PCE
Nb produits dans l'emballage 1	1
Hauteur de l'emballage 1	2,7 cm
Largeur de l'emballage 1	6,6 cm
Longueur de l'emballage 1	9,6 cm
Poids de l'emballage 1	29,0 g
Type d'emballage 2	S02
Nb produits dans l'emballage 2	44
Hauteur de l'emballage 2	15,0 cm
Largeur de l'emballage 2	30,0 cm
Longueur de l'emballage 2	40,0 cm
Poids de l'emballage 2	1,804 kg

Durabilité de l'offre

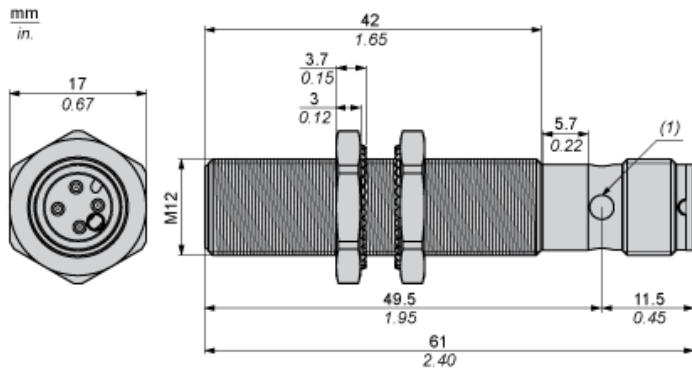
Statut environnemental de l'offre	Produit Green Premium
Régulation REACH	Déclaration REACH
Directive RoHS UE	Conformité pro-active (Produit en dehors du scope légal RoHS UE) Déclaration RoHS UE
Sans mercure	Oui

Information sur les exemptions RoHS	Oui
Profil environnemental	Profil environnemental du Produit
Profil de circularité	Informations de fin de vie

Garantie contractuelle

Garantie	18 mois
-----------------	---------

Dimensions



(1) Voyant

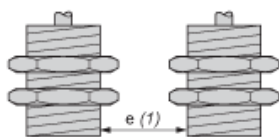
Fiche technique du produit

XS612B1PBM12

Montage et périmètre de sécurité

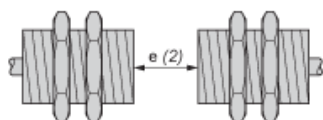
Distances minimales de montage

Côte à côte



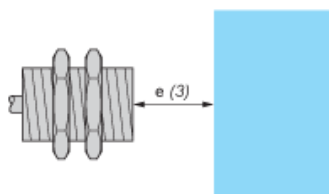
$e(1) \geq 8 \text{ mm (0.31 in.)}$

Face à face



$e(2) \geq 48 \text{ mm (1.89 in.)}$

Face à un objet métallique



$e(3) \geq 12 \text{ mm (0.47 in.)}$

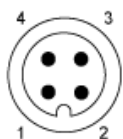
Fiche technique du produit

XS612B1PBM12

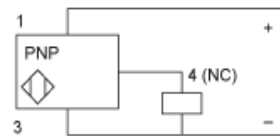
Schémas de raccordement

Schémas de câblage

Connecteur M12



PNP



- 1 : (+)
- 2 : Sortie NF
- 3 : (-)
- 4 : Non connecté

Remplacement(s) recommandé(s)