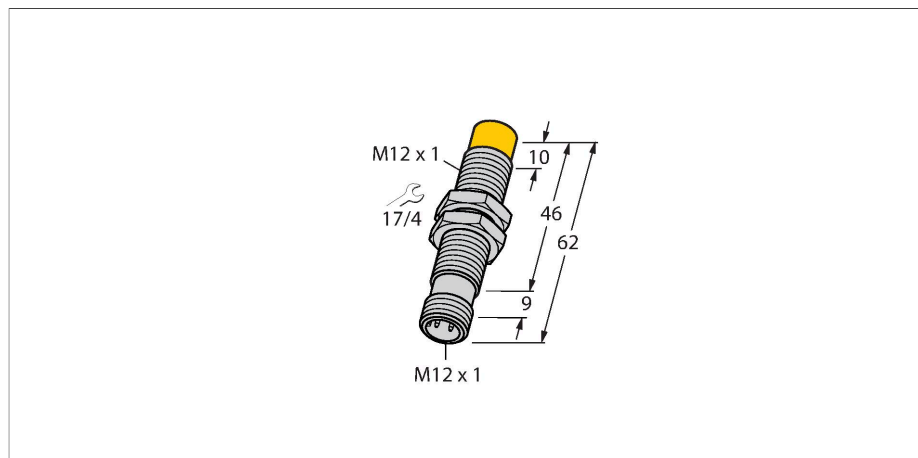


# NI5-M12-LIU-H1141

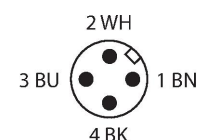
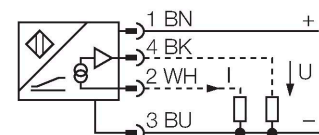
## Capteur inductif – avec sortie analogique



### Caractéristiques

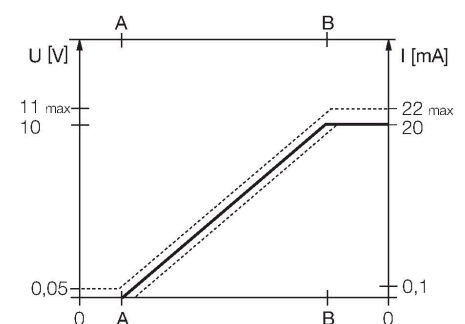
- Tube fileté, M12 × 1
- Laiton, chromé
- 4 fils, 15...30 VDC
- sortie analogique
- 0...10 V et 0...20 mA
- connecteur, M12 x 1

### Schéma de raccordement



### Principe de fonctionnement

Les détecteurs inductifs à sortie analogique de Turck permettent d'effectuer des applications de réglage simples. Ils procurent un signal de courant, de tension ou de fréquence proportionnel à la distance. Ce signal de sortie des détecteurs analogiques TURCK est linéaire à la distance de l'objet de commande sur l'ensemble de la plage de détection.



### Données techniques

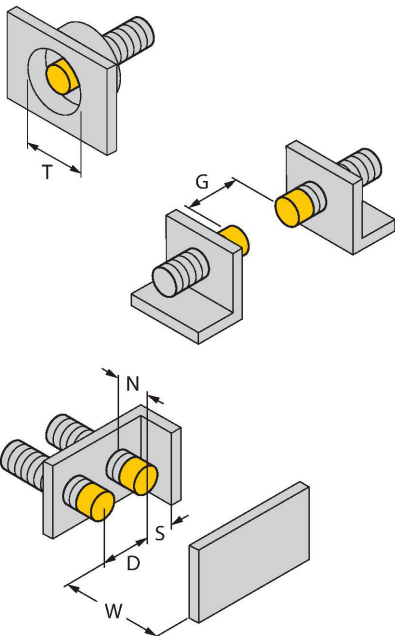
Type	NI5-M12-LIU-H1141
N° d'identification	1535535
<b>Caractéristiques générales</b>	
Plage de mesure	0.5...4 mm
Condition de montage	non-blindé
Portée assurée	$\leq (0,81 \times S_n)$ mm
Facteurs de correction	A37 = 1; Al = 0,3; acier inoxydable = 0,7; Ms = 0,4
Reproductibilité	$\leq 1 \%$ de la plage de mesure $ A - B $
	0,5 %, après temps d'échauffement de 0,5 h
Reproductibilité	$\leq 35 \mu\text{m}$
	$\leq 17,5 \mu\text{m}$ , après temps d'échauffement de 0,5 h
Erreur de linéarité	$\leq 5 \%$
Dérive en température	$\leq \pm 0.06 \%/K$
<b>Données électriques</b>	
Tension de service	15...30 VDC
Taux d'ondulation	$\leq 10 \%$ $U_{ss}$
Consommation propre à vide	8 mA
Tension d'essai d'isolement	$\leq 0.5$ kV
Protection contre les courts-circuits	oui
Protection contre les ruptures de câble/inversions de polarité	non / entièrement
Fonction de sortie	4 fils, sortie analogique
Sortie de tension	0...10 V
Sortie de courant	0...20 mA
Résistance de charge de la sortie de tension	$\geq 4.7$ k $\Omega$

## Données techniques

Résistance de charge sortie de courant	≤ 0.4 kΩ
Fréquence de mesure	100 Hz
<b>Données mécaniques</b>	
Format	tube fileté, M12 x 1
Dimensions	62 mm
Matériau de boîtier	métal, CuZn, chromé
Matériau face active	plastique, PA12-GF30
Couple de serrage max. de l'écrou de boîtier	10 Nm
Raccordement électrique	Connecteur, M12 × 1
<b>Conditions ambiantes</b>	
Température ambiante	-25...+70 °C
Résistance aux vibrations	55 Hz (1 mm)
Résistance aux chocs	30 g (11 ms)
Mode de protection	IP67
MTTF	751 Années suivant SN 29500 (Ed. 99) 40 °C

## Manuel de montage

### Instructions de montage / Description



Distance D	36 mm
Distance W	12 mm
Distance T	3 x B
Distance S	18 mm
Distance G	24 mm
Distance N	8 mm
Diamètre de la face active B	Ø 12 mm

## Accessoires

QM-12

6945101

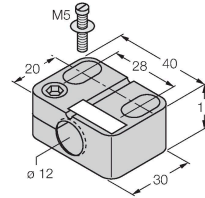
bride de fixation pour montage rapide avec butée fixe; matériau: Laiton chromé. Filetage externe M16 × 1. Conseil: La distance de commutation des capteurs de proximité peut être modifiée par l'utilisation de brides de fixation pour montage rapide



BST-12B

6947212

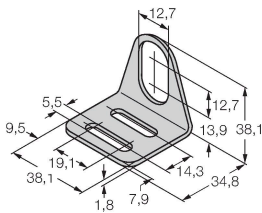
Bride de fixation pour détecteurs à tube fileté, avec butée fixe ; matériau : PA6



MW-12

6945003

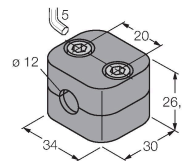
Équerre de fixation pour détecteurs à tube fileté ; matériau : acier inoxydable A2 1.4301 (AISI 304)



BSS-12

6901321

Bride de fixation pour détecteurs à tube fileté et lisse ; matériau : polypropylène



## Accessoires

Dimensions

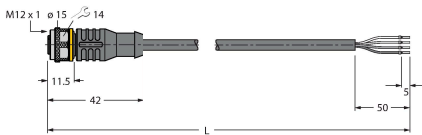
Type

N° d'identification

RKC4.4T-2/TEL

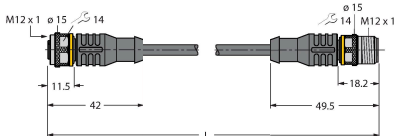
6625013

Câble de raccordement, connecteur femelle M12, droit, 4 broches, longueur de câble : 2 m, matériau de la gaine : PVC, noir ; homologation cULus

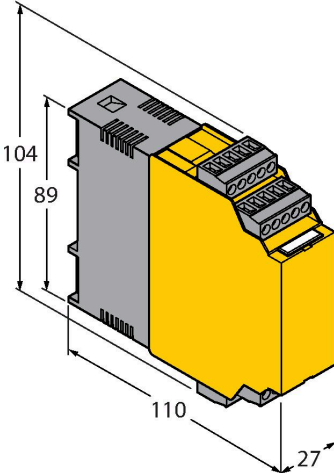


RKC4.301T-0.15-RSC4.334T/TXL 6631382

rallonge, connecteur femelle-mâle M12, droit, 4 pôles, longueur de câble: 0.15m, matériau de gaine: PUR, noir; homologation cULus; câble d'adaptateur pour les détecteurs à sortie analogique sur broche 2, pour le raccordement aux entrées analogiques de modules de bus de terrain avec technologie 4 fils



## Accessoires

Dimensions	Type	N° d'identification	
	IM43-13-SR	7540041	<p>Générateur de seuil; monocanal; entrée 0/4...20mA ou 0/2...10V; alimentation d'un transmetteur/détecteur 2 fils ou 3 fils; réglage de la valeur limite par bouton Teach; trois sorties par relais avec chacun un contact N.O.; blocs de bornes débrochables; largeur de 27 mm; tension de service universelle 20...250VUC; pour plus de générateurs de seuil voir catalogue Technique d'Interfaçage</p>