



C40S-0403AA030

C4000 Basic

BARRAGES IMMATÉRIELS DE SÉCURITÉ

SICK
Sensor Intelligence.



illustration non contractuelle



Informations de commande

Résolution	Hauteur du champ de protection	Pièce du système	Type	Référence
30 mm	450 mm	Émetteur	C40S-0403AA030	1022220

Il existe plusieurs produits succédant à ce produit, chacun ayant une étendue des fonctions différente. Par conséquent, lors de la sélection du produit successeur, veuillez tenir compte de l'étendue des fonctions correspondante. Des kits d'adaptation sont disponibles pour un remplacement facile.

Autres modèles d'appareil et accessoires → www.sick.com/C4000_Basic

Caractéristiques techniques détaillées

Caractéristiques

Pièce du système	Émetteur
Résolution	30 mm
Portée	6 m
Hauteur du champ de protection	450 mm
Synchronisation	Synchronisation optique

Grandeurs caractéristiques relatives à la sécurité

Type	Type 4 (CEI 61496-1)
Niveau d'intégrité de la sécurité	SIL 3 (CEI 61508)
Catégorie	Catégorie 4 (EN ISO 13849)
Niveau de performance	PL e (EN ISO 13849)
PFH_D (probabilité moyenne d'une défaillance dangereuse par heure)	$15 \cdot 10^{-9}$ (EN ISO 13849)
T_M (durée d'utilisation)	20 années (EN ISO 13849)
Etat sécurisé en cas de défaut	Au moins une OSSD est à l'état INACTIF.

Fonctions

Mode protection	✓
------------------------	---

Interfaces

Raccordement du système	Connecteur mâle Hirschmann M26, 7 pôles
Direction du raccordement par câble	Droit
Section du conducteur	0,75 mm ²
Longueur de câble autorisée	50 m ¹⁾
Type de configuration	Par le mode de câblage
Éléments d'affichage	Afficheur à 7 segments

¹⁾ En fonction de la charge, de l'alimentation et de la section des fils. Les caractéristiques indiquées doivent être respectées.

Caractéristiques électriques

Classe de protection	III (IEC 61140)
Tension d'alimentation U_V	24 V DC (19,2 V ... 28,8 V) ¹⁾
Ondulation résiduelle	$\leq 10\%$ ²⁾

¹⁾ L'alimentation électrique externe de l'appareil doit être conforme à la norme EN 60204-1 et par conséquent supporter des microcoupures secteur de 20 ms. Des blocs d'alimentation conformes sont disponibles chez SICK en tant qu'accessoires.

²⁾ Dans les limites de U_V .

Caractéristiques mécaniques

Dimensions	Voir le plan coté
Section du boîtier	48 mm x 40 mm
Matériau du boîtier	Profil en aluminium extrudé
Poids	1.100 g

Caractéristiques ambiantes

Indice de protection	IP65 (CEI 60529)
Température de service	0 °C ... +55 °C
Température de stockage	-25 °C ... +70 °C
Humidité de l'air	15 % ... 95 %, sans condensation
Immunité aux vibrations	5 g, 10 Hz ... 55 Hz (EN 60068-2-6)
Immunité aux chocs	10 g, 16 ms (EN 60068-2-27)

Autres informations

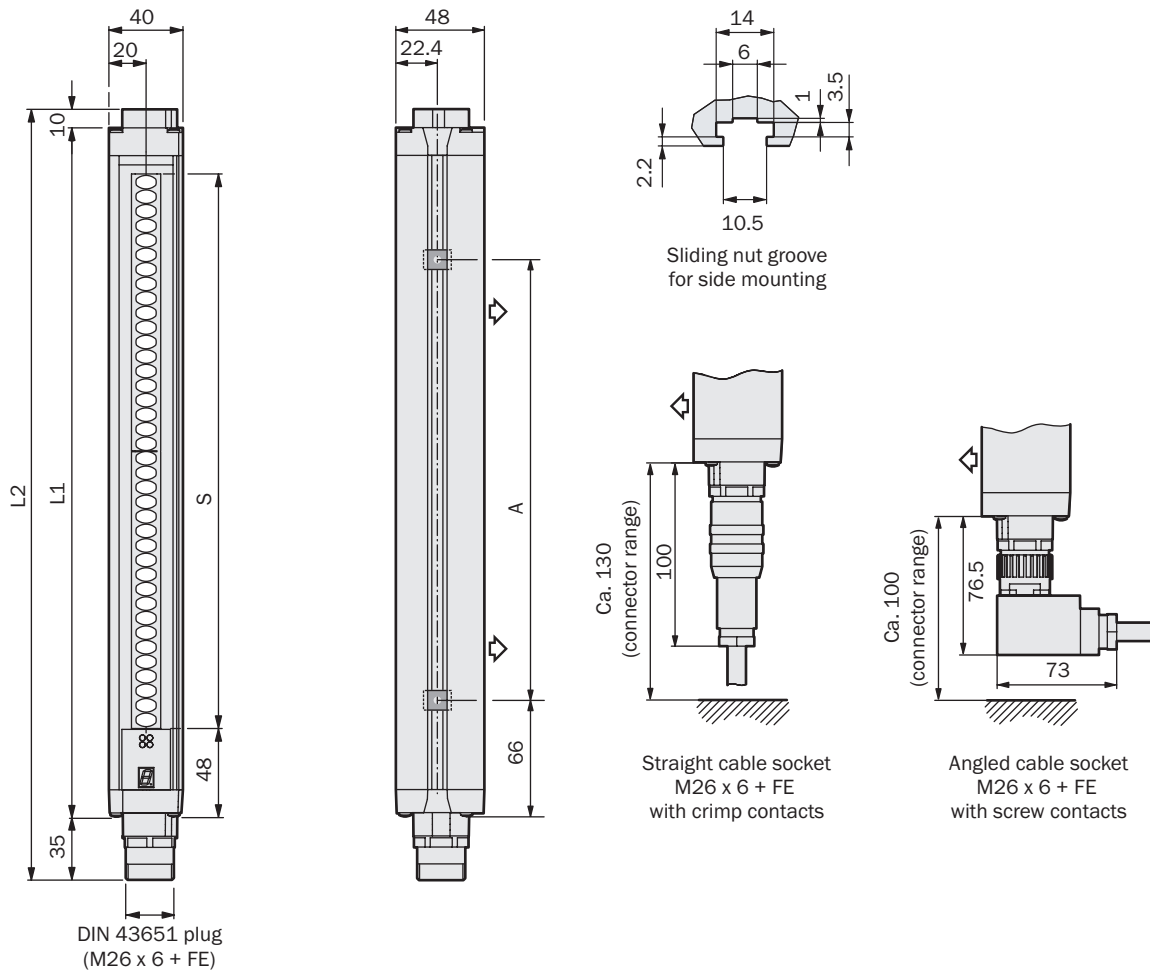
Longueur d'onde	850 nm
------------------------	--------

Classifications

ECLASS 5.0	27272704
ECLASS 5.1.4	27272704
ECLASS 6.0	27272704
ECLASS 6.2	27272704
ECLASS 7.0	27272704
ECLASS 8.0	27272704
ECLASS 8.1	27272704
ECLASS 9.0	27272704
ECLASS 10.0	27272704
ECLASS 11.0	27272704
ECLASS 12.0	27272704
ETIM 5.0	EC002549
ETIM 6.0	EC002549
ETIM 7.0	EC002549
ETIM 8.0	EC002549
UNSPSC 16.0901	46171620

Plan coté (Dimensions en mm (inch))

Représentation émetteur (image du récepteur en miroir)






Hauteur du champ de protection S	L1	L2	A
300	372	417	224
450	523	568	374
600	674	718	524
750	824	869	674
900	975	1,020	824
1,050	1,125	1,170	974
1,200	1,274	1,319	1,124
1,350	1,426	1,471	1,274
1,500	1,577	1,622	1,424
1,650	1,727	1,772	1,574
1,800	1,878	1,923	1,724

Accessoires recommandés

Autres modèles d'appareil et accessoires → www.sick.com/C4000_Basic

	Description succincte	Description succincte	Type	Référence
Chiffons optique				
	Chiffon pour le nettoyage de surfaces optiques	Chiffon pour le nettoyage de surfaces optiques	Chiffon optique	4003353
Outils d'alignement				
	Outil d'alignement laser pour différents capteurs, classe laser 2 (CEI 60825) : ne pas regarder directement le faisceau !, 19 mm x 67,3 mm x 66,9 mm	Outil d'alignement laser pour différents capteurs, classe laser 2 (CEI 60825) : ne pas regarder directement le faisceau !, 19 mm x 67,3 mm x 66,9 mm	AR60	1015741
	Adaptateur AR60 pour section du boîtier 48 mm x 40 mm	Adaptateur AR60 pour section du boîtier 48 mm x 40 mm	Adaptateur AR60, 48x40	4032461
	Adaptateur AR60 pour section du boîtier 48 mm x 40 mm dans colonne de montage PU3H	Adaptateur AR60 pour section du boîtier 48 mm x 40 mm dans colonne de montage PU3H	Adaptateur AR60, 48x40, PU3H	4056731
Systèmes de serrage et d'alignement				
	4 pièce, Kit de fixation 6, orientable, support latéral, zinc moulé sous pression	4 pièce, Kit de fixation 6, orientable, support latéral, zinc moulé sous pression	BEF-1SHABAZN4	2019506
	4 pièce, Support Omega, orientable, fixable avec une seule vis, pour fixation sur Swivel Mount	4 pièce, Support Omega, orientable, fixable avec une seule vis, pour fixation sur Swivel Mount	BEF-2SMMEAL4	2044847
	4 pièce, Kit de fixation 2, orientable, Swivel Mount, polyamide PA6	4 pièce, Kit de fixation 2, orientable, Swivel Mount, polyamide PA6	BEF-2SMMEAKU4	2019659
Équerres et plaques de fixation				
	4 pièce, Kit de fixation 1, équerre support, rigide, en forme de L, vis de fixations et rondelles incluses	4 pièce, Kit de fixation 1, équerre support, rigide, en forme de L, vis de fixations et rondelles incluses	BEF-3WNGBAST4	7021352
Divers				
	<ul style="list-style-type: none"> • Mode de raccordement tête A: Connecteur femelle, M26, 7 pôles, droit • Mode de raccordement tête B: Extrémité de câble ouverte • Type de signal: Câble capteur / actionneur • Câble: 7,5 m, PVC • Description: Câble capteur / actionneur, non blindé • Raccordement: Extrémité de câble ouverte 	DOL-0607G7M5075KM0	2023995	
	<ul style="list-style-type: none"> • Mode de raccordement tête A: Connecteur femelle, M26, 7 pôles, droit • Mode de raccordement tête B: Extrémité de câble ouverte • Type de signal: Câble capteur / actionneur • Câble: 30 m, PVC • Description: Câble capteur / actionneur, non blindé • Raccordement: Extrémité de câble ouverte 	DOL-0607G30M075KM0	2023999	

	Description succincte	Description succincte	Type	Référence
	<ul style="list-style-type: none"> • Mode de raccordement tête A: Connecteur femelle, M26, 7 pôles, droit • Mode de raccordement tête B: Extrémité de câble ouverte • Type de signal: Câble capteur / actionneur • Câble: 20 m, PVC • Description: Câble capteur / actionneur, non blindé • Raccordement: Extrémité de câble ouverte 	<ul style="list-style-type: none"> • Mode de raccordement tête A: Connecteur femelle, M26, 7 pôles, droit • Mode de raccordement tête B: Extrémité de câble ouverte • Type de signal: Câble capteur / actionneur • Câble: 20 m, PVC • Description: Câble capteur / actionneur, non blindé • Raccordement: Extrémité de câble ouverte 	DOL-0607G20M075KMO	2023998
	<ul style="list-style-type: none"> • Mode de raccordement tête A: Connecteur femelle, M26, 7 pôles, droit • Mode de raccordement tête B: Extrémité de câble ouverte • Type de signal: Câble capteur / actionneur • Câble: 15 m, PVC • Description: Câble capteur / actionneur, non blindé • Raccordement: Extrémité de câble ouverte 	<ul style="list-style-type: none"> • Mode de raccordement tête A: Connecteur femelle, M26, 7 pôles, droit • Mode de raccordement tête B: Extrémité de câble ouverte • Type de signal: Câble capteur / actionneur • Câble: 15 m, PVC • Description: Câble capteur / actionneur, non blindé • Raccordement: Extrémité de câble ouverte 	DOL-0607G15M075KMO	2023997
	<ul style="list-style-type: none"> • Mode de raccordement tête A: Connecteur femelle, M26, 7 pôles, droit • Mode de raccordement tête B: Extrémité de câble ouverte • Type de signal: Câble capteur / actionneur • Câble: 10 m, PVC • Description: Câble capteur / actionneur, non blindé • Raccordement: Extrémité de câble ouverte 	<ul style="list-style-type: none"> • Mode de raccordement tête A: Connecteur femelle, M26, 7 pôles, droit • Mode de raccordement tête B: Extrémité de câble ouverte • Type de signal: Câble capteur / actionneur • Câble: 10 m, PVC • Description: Câble capteur / actionneur, non blindé • Raccordement: Extrémité de câble ouverte 	DOL-0607G10M075KMO	2023996
	<ul style="list-style-type: none"> • Mode de raccordement tête A: Connecteur femelle, M26, 7 pôles, droit • Mode de raccordement tête B: Extrémité de câble ouverte • Type de signal: Câble capteur / actionneur • Câble: 5 m, PVC • Description: Câble capteur / actionneur, non blindé • Raccordement: Extrémité de câble ouverte 	<ul style="list-style-type: none"> • Mode de raccordement tête A: Connecteur femelle, M26, 7 pôles, droit • Mode de raccordement tête B: Extrémité de câble ouverte • Type de signal: Câble capteur / actionneur • Câble: 5 m, PVC • Description: Câble capteur / actionneur, non blindé • Raccordement: Extrémité de câble ouverte 	DOL-0607G05M075KMO	2023994

SICK EN BREF

SICK est l'un des principaux fabricants de capteurs et de solutions de détection intelligents pour les applications industrielles. Notre gamme unique de produits et de services vous fournit tous les outils dont vous avez besoin pour la gestion sûre et efficace de vos processus, la protection des personnes contre les accidents et la prévention des dommages environnementaux.

Nous possédons une vaste expérience dans de nombreux secteurs et connaissons vos processus et vos exigences. Nous sommes en mesure de vous proposer les capteurs intelligents qui répondent parfaitement à vos besoins. Nos solutions systèmes sont testées et améliorées dans des centres d'application situés en Europe, en Asie et en Amérique du Nord afin de satisfaire pleinement nos clients. Cette rigueur a fait de notre entreprise un fournisseur et partenaire de développement fiable.

Nous proposons également une gamme complète de services : les SICK LifeTime Services vous accompagnent tout au long du cycle de vie de vos machines et vous garantissent sécurité et productivité.

C'est ainsi que nous concevons la détection intelligente.

DANS LE MONDE ENTIER, PRÈS DE CHEZ VOUS :

Interlocuteurs et autres sites sur → www.sick.com