

Fiche technique du produit

Spécifications



TeSys LC2D - contacteur inverseur - 3P - AC-3 440V - 150A - bobine 230Vca

LC2D150P7

Statut commercial : Commercialisé

Principales

Gamme	TeSys
Nom du produit	TeSys Deca
Type de produit ou équipement	Contacteur-inverseur
Nom de l'appareil	LC2D
Application du contacteur	Commande moteur (AC-3) Charge résistive (AC-1)
Catégorie d'emploi	AC-1 AC-3 AC-3e
Présentation du produit	Préassemblé avec jeu de barres d'inversion
Description des pôles	3P
Composition des contacts pôle puissance	3 NO
[Ue] tension assignée d'emploi	Circuit de puissance: ≤ 1000 V CA 25...400 Hz Circuit de puissance: ≤ 300 V CC
[Ie] courant assigné d'emploi	200 A (à ≤ 60 °C) à ≤ 440 V CA AC-1 pour circuit de puissance 150 A (à ≤ 60 °C) à ≤ 440 V CA AC-3 pour circuit de puissance 150 A (à ≤ 60 °C) à ≤ 440 V CA AC-3e pour circuit de puissance
Puissance moteur kW	40 kW à 220...230 V CA 50 Hz 75 kW à 380...400 V CA 50 Hz 80 kW à 415...440 V CA 50 Hz 90 kW à 500 V CA 50 Hz 100 kW à 660...690 V CA 50 Hz 75 kW à 1000 V CA 50 Hz
Puissance moteur HP (UL / CSA)	40 hp à 200/208 V CA 60 Hz pour 3 phases moteurs 50 hp à 230/240 V CA 60 Hz pour 3 phases moteurs 100 hp à 460/480 V CA 60 Hz pour 3 phases moteurs 125 hp à 575/600 V CA 60 Hz pour 3 phases moteurs
Type de circuit de commande	CA à 50/60 Hz
[Uc] tension circuit de commande	230 V CA 50/60 Hz
Contacts auxiliaires	1 "O" + 1 "F"
[Uimp] tension assignée de tenue aux chocs	8 kV se conformer à CEI 60947
Catégorie de surtension	III
[Ith] courant thermique conventionnel	200 A à ≤ 60 °C) pour circuit de puissance
Pouvoir nominal d'enclenchement Irms	140 A CA pour circuit de signalisation se conformer à CEI 60947-5-1 250 A CC pour circuit de signalisation se conformer à CEI 60947-5-1 1660 A à 440 V pour circuit de puissance se conformer à CEI 60947

Pouvoir assigné de coupure	1400 A à 440 V pour circuit de puissance se conformer à CEI 60947
[Icw] courant assigné de courte durée admissible	250 A à <40 °C - 10 min pour circuit de puissance 580 A à <40 °C - 1 min pour circuit de puissance 1200 A à <40 °C - 10 s pour circuit de puissance 1400 A à <40 °C - 1s pour circuit de puissance 100 A - 1s pour circuit de signalisation 120 A - 500 ms pour circuit de signalisation 140 A - 100 ms pour circuit de signalisation
Calibre du fusible à associer	10 A gG pour circuit de signalisation se conformer à CEI 60947-5-1 315 A gG à <= 690 V coordination type 1 pour circuit de puissance 250 A gG à <= 690 V coordination type 2 pour circuit de puissance
Impédance moyenne	0,6 mOhm - Ith 200 A 50 Hz pour circuit de puissance
[Ui] tension assignée d'isolement	Circuit de puissance: 600 V CSA certifié Circuit de puissance: 600 V UL certifié Circuit de signalisation: 690 V se conformer à CEI 60947-1 Circuit de signalisation: 600 V CSA certifié Circuit de signalisation: 600 V UL certifié Circuit de puissance: 1000 V se conformer à CEI 60947-4-1
Durée de vie électrique	0,85 Mcycles 150 A AC-3 à Ue <= 440 V 1 Mcycles 200 A AC-1 à Ue <= 440 V 0,85 Mcycles 150 A AC-3e à Ue <= 440 V
Puissance dissipée par pôle	24 W AC-1 13,5 W AC-3 13,5 W AC-3e
Fréquence	Avec
Type de verrouillage	Électrique Mécanique
Support de montage	Rail Platine
Normes	CSA C22.2 No 14 EN 60947-4-1 EN 60947-5-1 CEI 60947-4-1 CEI 60947-5-1 UL 508
Certifications du produit	BV CCC CSA DNV GL RINA UL EAC UKCA
Mode de raccordement	Télécommande : borniers à vis-étrier 2 câble(s) 1...2,5 mm ² souple avec extrémité de câble Télécommande : borniers à vis-étrier 1 câble(s) 1...2,5 mm ² souple sans extrémité de câble Télécommande : borniers à vis-étrier 2 câble(s) 1...2,5 mm ² souple sans extrémité de câble Télécommande : borniers à vis-étrier 1 câble(s) 1...2,5 mm ² souple avec extrémité de câble Télécommande : borniers à vis-étrier 1 câble(s) 1...2,5 mm ² rigide sans extrémité de câble Télécommande : borniers à vis-étrier 2 câble(s) 1...2,5 mm ² rigide sans extrémité de câble Circuit de puissance : connecteur 1 câble(s) 10...120 mm ² souple sans extrémité de câble Circuit de puissance : connecteur 2 câble(s) 10...50 mm ² souple sans extrémité de câble Circuit de puissance : connecteur 1 câble(s) 10...120 mm ² souple avec extrémité de câble Circuit de puissance : connecteur 2 câble(s) 10...50 mm ² souple avec extrémité de câble Circuit de puissance : connecteur 1 câble(s) 10...120 mm ² rigide sans extrémité de câble Circuit de puissance : connecteur 2 câble(s) 10...50 mm ² rigide sans extrémité de câble
Couple de serrage	Télécommande : 1,2 N.m - sur borniers à vis-étrier - avec tournevis plat Ø 6 mm Télécommande : 1,2 N.m - sur borniers à vis-étrier - avec tournevis cruciforme Philips n° 2 Circuit de puissance : 12 N.m - sur connecteur hexagonal tête de vis 4 mm Télécommande : 1,2 N.m - sur borniers à vis-étrier - avec tournevis pozidriv n°2
Temps de fonctionnement	20...35 ms fermeture 40...75 ms ouverture
Niveau de fiabilité de la sécurité	B10d = 1369863 cycle contacteur avec charge nominale se conformer à EN/ISO 13849-1 B10d = 20000000 cycle contacteur avec charge mécanique se conformer à EN/ISO 13849-1
Durée de vie mécanique	8000000 cycle
Vitesse de commande maxi	1200 cyc/h à <60 °C

Complémentaires

Technologie bobine	Suppresseur à diode de limite de crête bidirectionnel incorporé
---------------------------	---

Plage de tension du circuit de commande	0,3 à 0,5 Uc 55 °C perte de niveau CA 50/60 Hz 0,8...1,15 Uc 55 °C opérationnel CA 50/60 Hz
Puissance d'appel en VA	280...350 VA 60 Hz cos phi 0,9 (à 20 °C) 280...350 VA 50 Hz cos phi 0,9 (à 20 °C)
Consommation moyenne au maintien en VA	2...18 VA (à 20 °C) cos phi 0,9 60 Hz 2...18 VA (à 20 °C) cos phi 0,9 50 Hz
Dissipation thermique	3...4,5 W à 50/60 Hz
Type de contacts auxiliaires	type liés mécaniquement 1 "O" + 1 "F" se conformer à CEI 60947-5-1 type contact miroir 1 "O" se conformer à CEI 60947-4-1
Fréquence circuit signalisation	25 à 400 Hz
Courant commuté minimum	5 mA pour circuit de signalisation
Tension de commutation minimale	17 V pour circuit de signalisation
Temps de non-chevauchement	1,5 ms sur désexcitation entre contact NC et NO 1,5 ms sur excitation entre contact NC et NO
Résistance d'isolement	> 10 MΩ pour circuit de signalisation

Environnement

Degré de protection IP	IP20 face avant se conformer à CEI 60529
Tenue climatique	se conformer à IACS E10
Traitement de protection	TH se conformer à CEI 60068-2-30
Degré de pollution	3
Température de fonctionnement	-40...60 °C 60...70 °C avec réduction de courant
Température ambiante de stockage	-60...80 °C
Altitude de fonctionnement	0...3000 m
Tenue au feu	850 °C se conformer à CEI 60695-2-1
Tenue à la flamme	V1 se conformer à UL 94
Robustesse mécanique	Vibrations contacteur ouvert: 2 Gn, 5 à 300 Hz Vibrations contacteur fermé: 4 Gn, 5 à 300 Hz Chocs contacteur fermé: 15 Gn pour 11 ms Chocs contacteur ouvert: 6 Gn pour 11 ms
Hauteur	158 mm
Largeur	266 mm
Profondeur	148 mm
Poids du produit	6,4 kg

Emballage

Type d'emballage 1	PCE
Nb produits dans l'emballage 1	1
Hauteur de l'emballage 1	21,500 cm
Largeur de l'emballage 1	31,500 cm
Longueur de l'emballage 1	38,000 cm
Poids de l'emballage 1	6,475 kg
Type d'emballage 2	P06
Nb produits dans l'emballage 2	4
Hauteur de l'emballage 2	75,000 cm
Largeur de l'emballage 2	80,000 cm

Longueur de l'emballage 2	60,000 cm
Poids de l'emballage 2	36,500 kg

Durabilité de l'offre

Statut environnemental de l'offre	Produit Green Premium
Régulation REACH	Déclaration REACH
Directive RoHS UE	Conforme Déclaration RoHS UE
Sans mercure	Oui
Régulation RoHS Chine	Déclaration RoHS pour la Chine Produit en dehors du périmètre RoHS pour la Chine. Déclaration relative aux substances pour votre information.
Information sur les exemptions RoHS	Oui
Profil environnemental	Profil environnemental du Produit
Profil de circularité	Informations de fin de vie
DEEE	Sur le marché de l'Union Européenne, le produit doit être mis au rebut selon un protocole spécifique de collecte des déchets et ne jamais être jeté dans une poubelle d'ordures ménagères.
Sans PVC	Oui

Garantie contractuelle

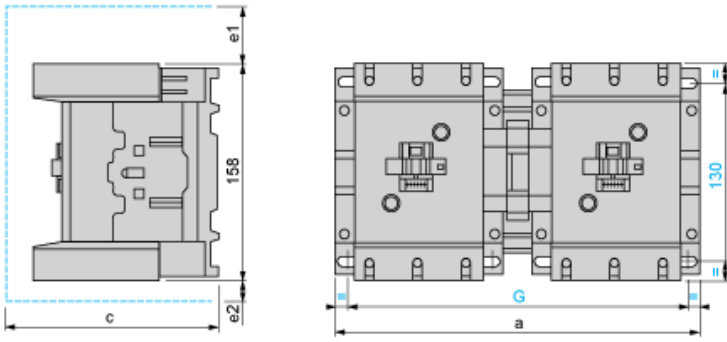
Garantie	18 mois
----------	---------

Fiche technique du produit

LC2D150P7

Dimensions Drawings

Dimensions



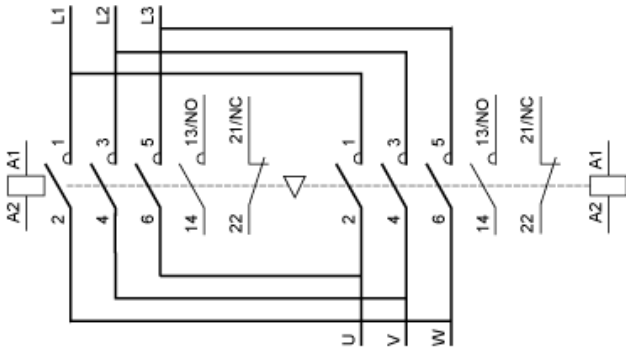
LC2 or 2 x LC1	a	c	e1	e2	G
D115 and D150	266	148	56	18	242/256
c, e1 and e2: including cabling.					

Fiche technique du produit

LC2D150P7

Connections and Schema

Wiring



Remplacement(s) recommandé(s)