

<b>2</b>	<b>REDUCTORES TORNILLO SIN FIN SFK-SRK</b>	<b>SFK-SRK WORM GEARBOXES</b>	<b>RÉDUCTEUR À ROUE ET VIS SANS FIN SFK-SRK</b>	
2.1	Características	<i>Characteristics</i>	Caractéristiques	16
2.2	Nomenclatura	<i>Designation</i>	Désignation	16
2.3	Lubricación y posición de montaje	<i>Lubrication and mounting position</i>	Lubrification et positions de montage	17
2.4	Posición borne	<i>Terminal board position</i>	Position de la boîte à bornes	17
2.5	Datos técnicos	<i>Technical data</i>	Données techniques	18
2.6	Momento de inercia	<i>Moment of inertia</i>	Moments d'inertie	23
2.7	Posibles configuraciones	<i>Possible set-ups</i>	Possibles prédispositions	24
2.8	Dimensiones	<i>Dimensions</i>	Dimensions	25
2.9	Accesorios	<i>Accessories</i>	Accessoires	28
2.10	Limitador de par agujero pasante	<i>Torque limiter with through hollow shaft</i>	Limiteur de couple creux continu	29
2.11	Lista de recambios	<i>Spare parts list</i>	Liste des pièces détachées	31



## 2.1 Características

Los reductores de tornillo sin fin SFK - SRK se presentan formidablemente ligeros gracias a su forma compacta de la carcasa en aluminio fundido bajo presión. La serie presenta varias posibilidades de versiones, con y sin pié, que la hacen aún más adaptable en el uso de cada tipología de aplicación.

Los tornillos sin fin son de acero aleado cementado - templado y son rectificadados. Los dientes de los engranajes realizados en hierro fundido y el anillo en bronce.

## 2.1 Characteristics

The SFK - SRK worm gearboxes are extremely light thanks to the compact shape of the housing made of cast aluminium. This series features a wide range of versions, with and without feet, with numerous accessories which make it extremely versatile for utilization in various applications.

The worm shaft is ground and is made of hardened-casehardened compound steel.

The worm wheel features a cast iron hub with bronze casting.

## 2.1 Caractéristiques

Les réducteurs à vis sans fin SFK - SRK sont extrêmement légers grâce à la forme compacte de leur carter, en fonte et en alliage d'aluminium. La série possède plusieurs versions possibles, avec et sans pattes, qui rendent son emploi universel pour chaque type d'application.

La vis sans fin est en acier cémenté et trempé. Le profil est rectifié. Le moyeu de la roue est en fonte avec un insert en bronze.

## 2.2 Nomenclatura

## 2.2 Designation

## 2.2 Désignation

Reductores Gearbox Réducteur	Tamaño Size Taille	Versión Version Version	Relación redu. Ratio Rapport de réduction	Enganche motor. Motor coupling montage moteur	Posición montaje Mounting position Position Montage	Limitador de par Torque limiter Limiteur de couple	Segunda entrada Additional input Deuxième entrée	Eje de salida Output shaft Arbre de sortie	Brazo de reacción Torque arm Bras de réaction
<b>SFK</b>	<b>50</b>	<b>FS</b>	<b>10</b>	<b>80 B14</b>	<b>B3</b>	<b>LD</b>	<b>SeA</b>	<b>H</b>	<b>BR2</b>
 <b>SFK</b>  <b>SRK</b>	30 40 50 63 75	A B V  P  F...S F...D	5 7.5 10 15 20 25 30 40 50 65 80 100	56 ÷ 112 B5  56 ÷ 112 B14	B3 B6 B7 B8 V5 V6	 <b>LS</b>   <b>LD</b>	 <b>SeA</b>	 <b>H</b>  <b>SD</b>  <b>SS</b>  <b>DD</b>	 <b>BR1</b>   <b>BR2</b>

### Versiones

### Versions

### Versions

SFK..A  
SRK..A

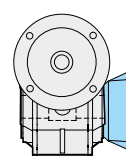
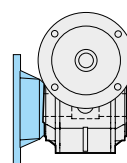
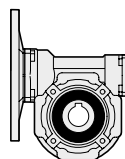
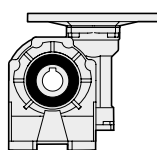
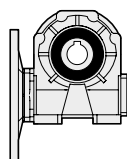
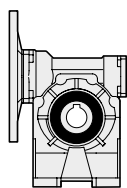
SFK..B  
SRK..B

SFK..V  
SRK..V

SFK..P  
SRK..P

SFK..F\_S  
SRK..F\_S

SFK..F\_D  
SRK..F\_D



Especificar siempre ordenadamente la versión.

Specify the version when ordering.

Lors de toute commande, il est recommandé de préciser la version désirées.

### 2.3 Lubricación

Los reductores de tornillo sin fin SFK - SRK se entregan todos y siempre completos de lubricante sintético a base PAG con viscosidad ISO 320. Los cuerpos de aluminio 30, 40, 50, 63, 75 tiene solamente un tapón de llenado para aceite.

Para obtener más detalles, consulte el apartado 1.13 en la pág. 12.

Cantidades de lubricante (litros)

### 2.3 Lubrication

SFK - SRK worm gearboxes are supplied with PAG synthetic lubricant featuring an ISO 320 viscosity class. Aluminium housings size 30, 40, 50, 63 and 75 have one filling plug only.

For more details, see page 12, paragraph 1.13.

Lubricant quantity (liters)

SFK SRK	B3	B6-B7	B8	V5-V6
30	0.015	0.030	0.015	
40	0.040	0.060	0.040	
50	0.080	0.120	0.080	
63	0.160	0.220	0.160	
75	0.260	0.340	0.260	

### 2.3 Lubrification

Les réducteurs à roue et vis sans fin SFK - SRK sont livrés avec un lubrifiant synthétique à base PAG ayant un indice de viscosité ISO 320. Les carters en aluminium 30, 40, 50, 63, 75 ont un seul bouchon de remplissage.

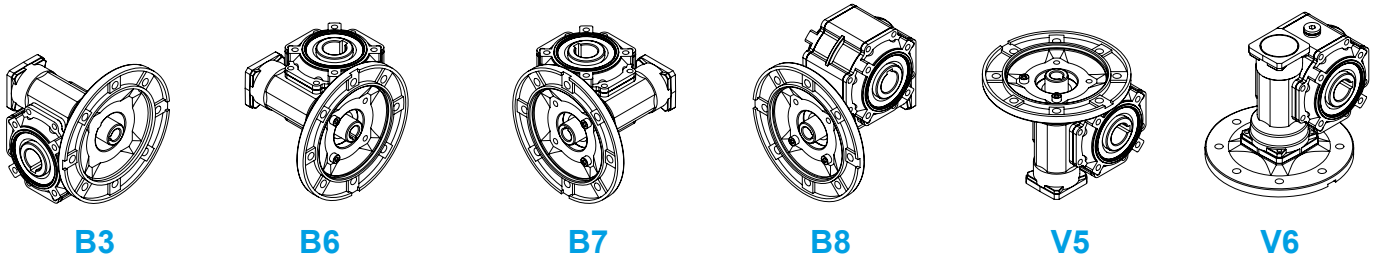
Pour plus de détails, consulter le paragraphe 1.13 à la page 12.

Quantité de lubrifiant (litres)

### Posición de montaje

### Mounting positions

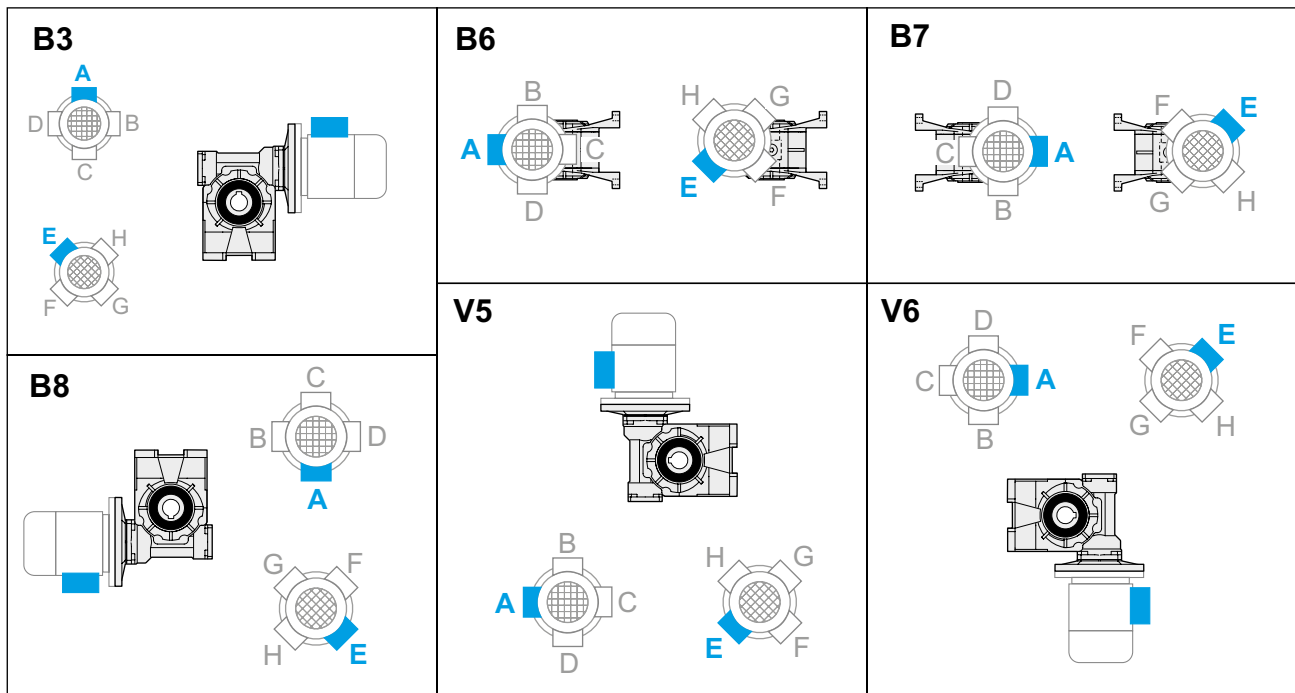
### Positions de montage



### 2.4 Posición borne

### 2.4 Terminal board position

### 2.4 Position de la boîte à bornes



**2.5 Datos técnicos**
**2.5 Technical data**
**2.5 Données techniques**

30	$n_1 = 2800$		SFK				SRK				
	$i_n$	$n_2$ [min <sup>-1</sup> ]	$T_2$ [Nm]	$P_1$ [kW]	$FS'$	input IEC		$T_{2M}$ [Nm]	$P$ [kW]	$R_d$	$P_{t0}$
						B5	B14				
Kg 1.2	5	560	5.6	0.37	2.5	63	56	14	0.92	0.89	—
	7.5	373	8	0.37	2.0			16	0.72	0.86	—
	10	280	11	0.37	1.5			16	0.56	0.84	—
	15	187	15	0.37	1.1			17	0.41	0.81	—
	20	140	13	0.25	1.2			15	0.29	0.76	—
	25	112	16	0.25	1.0			16	0.25	0.74	—
	30	93	13	0.18	1.0	56	56	13	0.18	0.71	—
	40	70	16	0.18	1.0			16	0.18	0.65	—
	50	56	14	0.13	1.1			15	0.14	0.62	—
	65	43	17	0.13	1.0			17	0.13	0.57	—
	80	35	13	0.09	1.0			13	0.09	0.54	—
100	28	16	0.09	0.8	12	0.07	0.52	—			

30	$n_1 = 1400$		SFK				SRK				
	$i_n$	$n_2$ [min <sup>-1</sup> ]	$T_2$ [Nm]	$P_1$ [kW]	$FS'$	input IEC		$T_{2M}$ [Nm]	$P$ [kW]	$R_d$	$P_{t0}$
						B5	B14				
Kg 1.2	5	280	6.5	0.22	2.9	63	56	19	0.64	0.87	0.40
	7.5	187	9	0.22	2.2			21	0.49	0.84	0.40
	10	140	12	0.22	1.8			22	0.40	0.82	0.40
	15	93	17	0.22	1.3			22	0.28	0.77	0.30
	20	70	18	0.18	1.1			19	0.19	0.72	0.20
	25	56	15	0.13	1.1			21	0.18	0.69	0.20
	30	47	18	0.13	1.4	56	56	20	0.15	0.66	0.20
	40	35	14	0.09	1.4			21	0.13	0.59	0.20
	50	28	17	0.09	1.1			19	0.10	0.55	0.20
	65	22	14	0.06	1.3			20	0.09	0.51	0.10
	80	18	16	0.06	1.1			17	0.06	0.48	0.10
100	14	18	0.06	0.8	14	0.05	0.45	0.10			

30	$n_1 = 900$		SFK				SRK				
	$i_n$	$n_2$ [min <sup>-1</sup> ]	$T_2$ [Nm]	$P_1$ [kW]	$FS'$	input IEC		$T_{2M}$ [Nm]	$P$ [kW]	$R_d$	$P_{t0}$
						B5	B14				
Kg 1.2	5	180	5.9	0.13	3.9	63	56	23	0.51	0.85	—
	7.5	120	9	0.13	2.9			25	0.38	0.82	—
	10	90	11	0.13	2.3			25	0.30	0.80	—
	15	60	15	0.13	1.6			25	0.21	0.75	—
	20	45	19	0.13	1.2			22	0.15	0.69	—
	25	36	23	0.13	1.1			24	0.14	0.66	—
	30	30	18	0.09	1.2	56	56	21	0.10	0.63	—
	40	23	21	0.09	1.1			24	0.10	0.55	—
	50	18	16	0.06	1.3			21	0.08	0.52	—
	65	14	20	0.06	1.1			22	0.07	0.48	—
	80	11	11	0.03	1.7			19	0.05	0.44	—
100	9	13	0.03	1.1	15	0.03	0.42	—			

30	$n_1 = 500$		SFK				SRK				
	$i_n$	$n_2$ [min <sup>-1</sup> ]	$T_2$ [Nm]	$P_1$ [kW]	$FS'$	input IEC		$T_{2M}$ [Nm]	$P$ [kW]	$R_d$	$P_{t0}$
						B5	B14				
Kg 1.2	5	100	—	—	—	63	56	29	0.36	0.83	—
	7.5	67	—	—	—			31	0.27	0.80	—
	10	50	—	—	—			31	0.21	0.77	—
	15	33	—	—	—			31	0.15	0.72	—
	20	25	—	—	—			26	0.10	0.66	—
	25	20	—	—	—			27	0.09	0.62	—
	30	17	—	—	—	56	56	25	0.07	0.59	—
	40	13	—	—	—			28	0.07	0.51	—
	50	10	—	—	—			25	0.06	0.48	—
	65	8	—	—	—			25	0.05	0.43	—
	80	6	—	—	—			20	0.03	0.40	—
100	5	—	—	—	16	0.02	0.38	—			

\* **ATENCIÓN:** el par máximo utilizable [ $T_{2M}$ ] deberá calcularse con respecto al factor de servicio:  $T_{2M} = T_2 \times FS'$

\* **WARNING:** Maximum allowable torque [ $T_{2M}$ ] must be calculated using the following service factor:  $T_{2M} = T_2 \times FS'$

\* **ATTENTION :** le couple maximum admissible [ $T_{2M}$ ] se calcule en utilisant le facteur de service suivant :  $T_{2M} = T_2 \times FS'$

2.5 Datos técnicos

2.5 Technical data

2.5 Données techniques

40	n <sub>1</sub> = 2800		SFK				SRK				
	i <sub>n</sub>	n <sub>2</sub> [min <sup>-1</sup> ]	T <sub>2</sub> [Nm]	P <sub>1</sub> [kW]	FS'	input IEC		T <sub>2M</sub> [Nm]	P [kW]	Rd	P <sub>t0</sub>
						B5	B14				
Kg 2.0	5	560	11.3	0.75	2.2	71	63	25	1.67	0.88	—
	7.5	373	17	0.75	1.8			30	1.3	0.87	—
	10	280	22	0.75	1.4			31	1.1	0.86	—
	15	187	32	0.75	1.0			32	0.76	0.82	—
	20	140	30	0.55	1.0			31	0.57	0.80	—
	25	112	24	0.37	1.1			27	0.41	0.76	—
	30	93	28	0.37	1.3	35	0.47	0.73	—		
	40	70	24	0.25	1.4	33	0.35	0.70	—		
	50	56	28	0.25	1.1	30	0.27	0.65	—		
	65	43	24	0.18	1.2	28	0.21	0.61	—		
	80	35	21	0.13	1.3	26	0.16	0.58	—		
	100	28	24	0.13	1.0	25	0.13	0.55	—		

40	n <sub>1</sub> = 1400		SFK				SRK				
	i <sub>n</sub>	n <sub>2</sub> [min <sup>-1</sup> ]	T <sub>2</sub> [Nm]	P <sub>1</sub> [kW]	FS'	input IEC		T <sub>2M</sub> [Nm]	P [kW]	Rd	P <sub>t0</sub>
						B5	B14				
Kg 2.0	5	280	16.3	0.55	2.1	71	63	34	1.14	0.87	0.80
	7.5	187	24	0.55	1.7			40	0.92	0.85	0.80
	10	140	31	0.55	1.3			41	0.73	0.83	0.70
	15	93	30	0.37	1.4			42	0.52	0.79	0.50
	20	70	38	0.37	1.0			40	0.39	0.76	0.50
	25	56	31	0.25	1.1			35	0.29	0.72	0.40
	30	47	35	0.25	1.3	41	0.29	0.68	0.40		
	40	35	38	0.22	1.1	38	0.22	0.64	0.30		
	50	28	36	0.18	1.0	38	0.19	0.59	0.30		
	65	22	31	0.13	1.1	35	0.15	0.54	0.20		
	80	18	31	0.11	1.1	33	0.12	0.52	0.20		
	100	14	30	0.09	0.9	28	0.08	0.49	0.20		

40	n <sub>1</sub> = 900		SFK				SRK				
	i <sub>n</sub>	n <sub>2</sub> [min <sup>-1</sup> ]	T <sub>2</sub> [Nm]	P <sub>1</sub> [kW]	FS'	input IEC		T <sub>2M</sub> [Nm]	P [kW]	Rd	P <sub>t0</sub>
						B5	B14				
Kg 2.0	5	180	16.7	0.37	2.5	71	63	42	0.93	0.85	—
	7.5	120	25	0.37	2.0			48	0.72	0.83	—
	10	90	32	0.37	1.5			48	0.56	0.81	—
	15	60	45	0.37	1.1			49	0.40	0.76	—
	20	45	39	0.25	1.2			46	0.29	0.74	—
	25	36	33	0.18	1.3			42	0.23	0.69	—
	30	30	37	0.18	1.3	48	0.23	0.65	—		
	40	23	33	0.13	1.3	42	0.16	0.61	—		
	50	18	38	0.13	1.1	42	0.14	0.55	—		
	65	14	32	0.09	1.2	39	0.11	0.51	—		
	80	11	37	0.09	1.0	37	0.09	0.48	—		
	100	9	29	0.06	1.0	30	0.06	0.45	—		

40	n <sub>1</sub> = 500		SFK				SRK				
	i <sub>n</sub>	n <sub>2</sub> [min <sup>-1</sup> ]	T <sub>2</sub> [Nm]	P <sub>1</sub> [kW]	FS'	input IEC		T <sub>2M</sub> [Nm]	P [kW]	Rd	P <sub>t0</sub>
						B5	B14				
Kg 2.0	5	100	7.1	0.09	7.1	71	63	51	0.64	0.83	—
	7.5	67	10	0.09	5.5			58	0.50	0.81	—
	10	50	14	0.09	4.4			59	0.39	0.79	—
	15	33	19	0.09	3.1			59	0.28	0.73	—
	20	25	24	0.09	2.3			55	0.20	0.70	—
	25	20	28	0.09	1.7			48	0.15	0.65	—
	30	17	31	0.09	1.8	58	0.17	0.61	—		
	40	13	39	0.09	1.3	52	0.12	0.57	—		
	50	10	44	0.09	1.2	51	0.11	0.51	—		
	65	8	52	0.09	0.9	45	0.08	0.46	—		
	80	6	61*	0.09	0.7*	42	0.06	0.44	—		
	100	5	71*	0.09	0.4*	32	0.04	0.41	—		

\* ATENCION: el par máximo utilizable [T<sub>2M</sub>] deberá calcularse con respecto al factor de servicio: T<sub>2M</sub> = T<sub>2</sub> x FS'

\* WARNING: Maximum allowable torque [T<sub>2M</sub>] must be calculated using the following service factor: T<sub>2M</sub> = T<sub>2</sub> x FS'

\* ATTENTION : le couple maximum admissible [T<sub>2M</sub>] se calcule en utilisant le facteur de service suivant : T<sub>2M</sub> = T<sub>2</sub> x FS'



2.5 Datos técnicos

2.5 Technical data

2.5 Données techniques

50	n <sub>1</sub> = 2800		SFK				SRK				
	i <sub>n</sub>	n <sub>2</sub> [min <sup>-1</sup> ]	T <sub>2</sub> [Nm]	P <sub>1</sub> [kW]	FS'	input IEC		T <sub>2M</sub> [Nm]	P [kW]	Rd	P <sub>t0</sub>
							B5	B14			
Kg 3.4	5	560	22.8	1.5	1.9	80	71	44	2.9	0.89	—
	7.5	373	34	1.5	1.5			51	2.3	0.88	—
	10	280	44	1.5	1.2			54	1.8	0.86	—
	15	187	47	1.1	1.2			57	1.3	0.84	—
	20	140	42	0.75	1.4			58	1.0	0.81	—
	25	112	50	0.75	1.0			50	0.75	0.78	—
	30	93	42	0.55	1.3	80-71-63	71	55	0.71	0.75	—
	40	70	54	0.55	1.0			54	0.63	0.72	—
	50	56	43	0.37	1.3			56	0.48	0.68	—
	65	43	53	0.37	1.0			53	0.37	0.64	—
	80	35	41	0.25	1.2			48	0.29	0.61	—
	100	28	35	0.18	1.3			63	45	0.23	0.58

50	n <sub>1</sub> = 1400		SFK				SRK				
	i <sub>n</sub>	n <sub>2</sub> [min <sup>-1</sup> ]	T <sub>2</sub> [Nm]	P <sub>1</sub> [kW]	FS'	input IEC		T <sub>2M</sub> [Nm]	P [kW]	Rd	P <sub>t0</sub>
							B5	B14			
Kg 3.4	5	280	26.7	0.9	2.3	80	71	62	2.1	0.87	1.2
	7.5	187	40	0.9	1.8			70	1.6	0.86	1.2
	10	140	52	0.9	1.4			73	1.3	0.84	1.0
	15	93	61	0.75	1.2			74	0.90	0.80	0.80
	20	70	59	0.55	1.3			75	0.71	0.78	0.70
	25	56	47	0.37	1.4			65	0.51	0.74	0.60
	30	47	54	0.37	1.5	80-71-63	71	66	0.46	0.71	0.60
	40	35	68	0.37	1.2			69	0.38	0.67	0.50
	50	28	53	0.25	1.3			70	0.33	0.62	0.40
	65	22	64	0.25	1.0			64	0.25	0.58	0.40
	80	18	53	0.18	1.1			60	0.20	0.54	0.40
	100	14	45	0.13	1.2			63	55	0.16	0.51

50	n <sub>1</sub> = 900		SFK				SRK				
	i <sub>n</sub>	n <sub>2</sub> [min <sup>-1</sup> ]	T <sub>2</sub> [Nm]	P <sub>1</sub> [kW]	FS'	input IEC		T <sub>2M</sub> [Nm]	P [kW]	Rd	P <sub>t0</sub>
							B5	B14			
Kg 3.4	5	180	33.8	0.75	2.2	80	71	75	1.66	0.85	—
	7.5	120	50	0.75	1.6			83	1.23	0.84	—
	10	90	66	0.75	1.3			86	0.98	0.82	—
	15	60	68	0.55	1.3			88	0.71	0.78	—
	20	45	59	0.37	1.5			87	0.54	0.75	—
	25	36	70	0.37	1.1			75	0.40	0.71	—
	30	30	79	0.37	1.0	80-71-63	71	79	0.37	0.67	—
	40	23	67	0.25	1.1			75	0.28	0.63	—
	50	18	78	0.25	1.0			80	0.26	0.59	—
	65	14	67	0.18	1.1			74	0.20	0.54	—
	80	11	56	0.13	1.2			67	0.16	0.51	—
	100	9	45	0.09	1.3			63	58	0.12	0.47

50	n <sub>1</sub> = 500		SFK				SRK				
	i <sub>n</sub>	n <sub>2</sub> [min <sup>-1</sup> ]	T <sub>2</sub> [Nm]	P <sub>1</sub> [kW]	FS'	input IEC		T <sub>2M</sub> [Nm]	P [kW]	Rd	P <sub>t0</sub>
							B5	B14			
Kg 3.4	5	100	14.3	0.18	6.4	80	71	92	1.15	0.84	—
	7.5	67	21	0.18	4.7			100	0.85	0.82	—
	10	50	28	0.18	3.8			104	0.68	0.80	—
	15	33	39	0.18	2.7			106	0.49	0.75	—
	20	25	50	0.18	2.1			104	0.38	0.72	—
	25	20	58	0.18	1.5			88	0.27	0.68	—
	30	17	65	0.18	1.5	80-71-63	71	98	0.27	0.63	—
	40	13	81	0.18	1.2			95	0.21	0.59	—
	50	10	93	0.18	1.0			94	0.18	0.54	—
	65	8	56	0.09	1.5			86	0.14	0.50	—
	80	6	63	0.09	1.2			77	0.11	0.46	—
	100	5	74	0.09	0.8			63	61	0.07	0.43

\* **ATENCIÓN:** el par máximo utilizable [T<sub>2M</sub>] deberá calcularse con respecto al factor de servicio: T<sub>2M</sub> = T<sub>2</sub> x FS'

\* **WARNING:** Maximum allowable torque [T<sub>2M</sub>] must be calculated using the following service factor: T<sub>2M</sub> = T<sub>2</sub> x FS'

\* **ATTENTION :** le couple maximum admissible [T<sub>2M</sub>] se calcule en utilisant le facteur de service suivant : T<sub>2M</sub> = T<sub>2</sub> x FS'

2.5 Datos técnicos

2.5 Technical data

2.5 Données techniques

63	n <sub>1</sub> = 2800		SFK				SRK				
	i <sub>n</sub>	n <sub>2</sub> [min <sup>-1</sup> ]	T <sub>2</sub> [Nm]	P <sub>1</sub> [kW]	FS'	input IEC		T <sub>2M</sub> [Nm]	P [kW]	Rd	P <sub>t0</sub>
						B5	B14				
Kg 6.3	5	560	45.5	3	1.7	80	90	79	5.2	0.89	—
	7.5	373	68	3	1.3			88	3.9	0.88	—
	10	280	89	3	1.1			94	3.2	0.87	—
	15	187	95	2.2	1.0			98	2.3	0.84	—
	20	140	85	1.5	1.3			110	1.9	0.83	—
	25	112	76	1.1	1.2			93	1.4	0.81	—
	30	93	87	1.1	1.3	110	1.4	0.77	—		
	40	70	111	1.1	1.1	117	1.2	0.74	—		
	50	56	90	0.75	1.1	71	80	97	0.81	0.70	—
	65	43	81	0.55	1.2			98	0.66	0.67	—
	80	35	65	0.37	1.4			91	0.52	0.64	—
	100	28	75	0.37	1.1			83	0.41	0.60	—

63	n <sub>1</sub> = 1400		SFK				SRK				
	i <sub>n</sub>	n <sub>2</sub> [min <sup>-1</sup> ]	T <sub>2</sub> [Nm]	P <sub>1</sub> [kW]	FS'	input IEC		T <sub>2M</sub> [Nm]	P [kW]	Rd	P <sub>t0</sub>
						B5	B14				
Kg 6.3	5	280	54	1.8	2.0	80	90	111	3.7	0.88	1.8
	7.5	187	80	1.8	1.5			120	2.7	0.87	1.8
	10	140	105	1.8	1.2			127	2.2	0.85	1.6
	15	93	125	1.5	1.1			130	1.6	0.81	1.2
	20	70	120	1.1	1.2			144	1.3	0.80	1.2
	25	56	118	0.9	1.0			118	0.90	0.77	1.0
	30	47	134	0.9	1.1	142	0.95	0.73	0.90		
	40	35	142	0.75	1.1	71	80	150	0.79	0.69	0.80
	50	28	122	0.55	1.0			122	0.55	0.65	0.70
	65	22	100	0.37	1.2			122	0.45	0.61	0.60
	80	18	79	0.25	1.4			113	0.36	0.58	0.60
	100	14	91	0.25	1.1	102	0.28	0.53	0.50		

63	n <sub>1</sub> = 900		SFK				SRK				
	i <sub>n</sub>	n <sub>2</sub> [min <sup>-1</sup> ]	T <sub>2</sub> [Nm]	P <sub>1</sub> [kW]	FS'	input IEC		T <sub>2M</sub> [Nm]	P [kW]	Rd	P <sub>t0</sub>
						B5	B14				
Kg 6.3	5	180	69	1.5	1.9	80	90	135	2.9	0.87	—
	7.5	120	102	1.5	1.4			144	2.1	0.85	—
	10	90	133	1.5	1.1			150	1.7	0.83	—
	15	60	139	1.1	1.1			152	1.2	0.79	—
	20	45	123	0.75	1.4			167	1.0	0.77	—
	25	36	109	0.55	1.3			140	0.71	0.74	—
	30	30	122	0.55	1.3	164	0.74	0.70	—		
	40	23	154	0.55	1.1	71	80	171	0.61	0.66	—
	50	18	120	0.37	1.2			141	0.44	0.61	—
	65	14	98	0.25	1.4			139	0.35	0.57	—
	80	11	115	0.25	1.1			128	0.28	0.54	—
	100	9	95	0.18	1.2	115	0.22	0.50	—		

63	n <sub>1</sub> = 500		SFK				SRK				
	i <sub>n</sub>	n <sub>2</sub> [min <sup>-1</sup> ]	T <sub>2</sub> [Nm]	P <sub>1</sub> [kW]	FS'	input IEC		T <sub>2M</sub> [Nm]	P [kW]	Rd	P <sub>t0</sub>
						B5	B14				
Kg 6.3	5	100	20	0.25	8.3	80	90	169	2.08	0.85	—
	7.5	67	30	0.25	5.9			177	1.5	0.83	—
	10	50	39	0.25	4.7			182	1.2	0.81	—
	15	33	55	0.25	3.4			184	0.84	0.76	—
	20	25	71	0.25	2.8			200	0.70	0.74	—
	25	20	85	0.25	1.9			165	0.49	0.71	—
	30	17	94	0.25	2.1	195	0.52	0.65	—		
	40	13	118	0.25	1.7	71	80	201	0.43	0.62	—
	50	10	135	0.25	1.2			165	0.31	0.56	—
	65	8	163	0.25	1.0			161	0.25	0.52	—
	80	6	137	0.18	1.1			148	0.19	0.50	—
	100	5	77	0.09	1.6	122	0.14	0.45	—		

\* **ATENCIÓN:** el par máximo utilizable [T<sub>2M</sub>] deberá calcularse con respecto al factor de servicio: T<sub>2M</sub> = T<sub>2</sub> x FS'

\* **WARNING:** Maximum allowable torque [T<sub>2M</sub>] must be calculated using the following service factor : T<sub>2M</sub> = T<sub>2</sub> x FS'

\* **ATTENTION :** le couple maximum admissible [T<sub>2M</sub>] se calcule en utilisant le facteur de service suivant : T<sub>2M</sub> = T<sub>2</sub> x FS'

75	n <sub>1</sub> = 2800		SFK				SRK				
	i <sub>n</sub>	n <sub>2</sub> [min <sup>-1</sup> ]	T <sub>2</sub> [Nm]	P <sub>1</sub> [kW]	FS'	input IEC		T <sub>2M</sub> [Nm]	P [kW]	Rd	P <sub>t0</sub>
						B5	B14				
 7.6	7.5	373	125	5.5	1.0	90		131	5.8	0.89	—
	10	280	120	4	1.2			143	4.8	0.88	—
	15	187	131	3	1.2			152	3.5	0.85	—
	20	140	171	3	1.0			172	3.0	0.84	—
	25	112	154	2.2	1.0			155	2.2	0.82	—
	30	93	120	1.5	1.4	71-80-90-100-112		170	2.1	0.78	—
	40	70	154	1.5	1.2	80		183	1.8	0.75	—
	50	56	136	1.1	1.2			90	166	1.3	0.73
	65	43	114	0.75	1.4	71	80 90	155	1.0	0.69	—
	80	35	135	0.75	1.1	80		145	0.80	0.66	—
100	28	159	0.75	0.8	90	131		0.62	0.62	—	

75	n <sub>1</sub> = 1400		SFK				SRK				
	i <sub>n</sub>	n <sub>2</sub> [min <sup>-1</sup> ]	T <sub>2</sub> [Nm]	P <sub>1</sub> [kW]	FS'	input IEC		T <sub>2M</sub> [Nm]	P [kW]	Rd	P <sub>t0</sub>
						B5	B14				
 7.6	7.5	187	178	4	1.0	90		180	4.0	0.87	2.5
	10	140	176	3	1.1			193	3.3	0.86	2.3
	15	93	187	2.2	1.1			202	2.4	0.83	1.9
	20	70	199	1.8	1.1			226	2.0	0.81	1.7
	25	56	200	1.5	1.0			202	1.5	0.78	1.5
	30	47	167	1.1	1.3	71-80-90-100-112		220	1.5	0.74	1.2
	40	35	213	1.1	1.1	80		235	1.2	0.71	1.1
	50	28	206	0.9	1.0			90	211	0.92	0.67
	65	22	154	0.55	1.3	71	80 90	195	0.70	0.63	0.90
	80	18	180	0.55	1.0	80		182	0.55	0.60	0.80
100	14	210	0.55	0.8	90	182		0.43	0.56	0.70	

75	n <sub>1</sub> = 900		SFK				SRK				
	i <sub>n</sub>	n <sub>2</sub> [min <sup>-1</sup> ]	T <sub>2</sub> [Nm]	P <sub>1</sub> [kW]	FS'	input IEC		T <sub>2M</sub> [Nm]	P [kW]	Rd	P <sub>t0</sub>
						B5	B14				
 7.6	7.5	120	205	3	1.0	90		215	3.1	0.86	—
	10	90	197	2.2	1.2			229	2.6	0.84	—
	15	60	231	1.8	1.0			237	1.9	0.81	—
	20	45	250	1.5	1.1			263	1.6	0.78	—
	25	36	221	1.1	1.1			233	1.2	0.76	—
	30	30	249	1.1	1.0	71-80-90-100-112		254	1.1	0.71	—
	40	23	214	0.75	1.3	80		270	0.94	0.67	—
	50	18	186	0.55	1.3			90	241	0.71	0.64
	65	14	151	0.37	1.5	71	80 90	221	0.54	0.59	—
	80	11	177	0.37	1.2	80		205	0.43	0.56	—
100	9	203	0.37	0.9	90	184		0.34	0.52	—	

75	n <sub>1</sub> = 500		SFK				SRK				
	i <sub>n</sub>	n <sub>2</sub> [min <sup>-1</sup> ]	T <sub>2</sub> [Nm]	P <sub>1</sub> [kW]	FS'	input IEC		T <sub>2M</sub> [Nm]	P [kW]	Rd	P <sub>t0</sub>
						B5	B14				
 7.6	7.5	67	90	0.75	2.9	90		265	2.2	0.84	—
	10	50	118	0.75	2.4			279	1.8	0.82	—
	15	33	167	0.75	1.7			286	1.3	0.78	—
	20	25	216	0.75	1.5			315	1.1	0.75	—
	25	20	260	0.75	1.1			278	0.80	0.72	—
	30	17	288	0.75	1.1	71-80-90-100-112		302	0.79	0.67	—
	40	13	265	0.55	1.2	80		317	0.66	0.63	—
	50	10	210	0.37	1.3			90	282	0.50	0.59
	65	8	251	0.37	1.0	71	80 90	257	0.38	0.55	—
	80	6	197	0.25	1.2	80		238	0.30	0.52	—
100	5	161	0.18	1.3	90	206		0.23	0.47	—	

\* **ATENCIÓN:** el par máximo utilizable [T<sub>2M</sub>] deberá calcularse con respecto al factor de servicio: T<sub>2M</sub> = T<sub>2</sub> x FS'

\* **WARNING:** Maximum allowable torque [T<sub>2M</sub>] must be calculated using the following service factor: T<sub>2M</sub> = T<sub>2</sub> x FS'

\* **ATTENTION :** le couple maximum admissible [T<sub>2M</sub>] se calcule en utilisant le facteur de service suivant : T<sub>2M</sub> = T<sub>2</sub> x FS'



2.6 **Momento de inercia [Kg·cm<sup>2</sup>]**  
(referido al eje rápido de entrada)

2.6 **Moments of inertia [Kg·cm<sup>2</sup>]**  
(referred to input shaft)

2.6 **Moments d'inertie [Kg·cm<sup>2</sup>]**  
(se rapportant à l'arbre d'entrée)

**30**

$i_n$	SRK	SFK	
		B5 - B14	
		IEC 56	IEC 63
5	0.077	0.130	0.127
7.5	0.058	0.112	0.109
10	0.049	0.103	0.100
15	0.042	0.097	0.094
20	0.039	0.095	0.092
25	0.038	0.094	0.091
30	0.038	0.093	0.090
40	0.037	0.093	0.090
50	0.037	0.092	0.089
65	0.024	0.079	-
80	0.024	0.079	-
100	0.024	0.078	-

**40**

$i_n$	SRK	SFK		
		B5 - B14		
		IEC 56	IEC 63	IEC 71
5	0.242	-	0.391	0.463
7.5	0.170	-	0.321	0.356
10	0.144	-	0.272	0.347
15	0.125	-	0.266	0.340
20	0.094	-	0.263	0.338
25	0.091	-	0.262	0.337
30	0.113	-	0.262	0.337
40	0.087	-	0.261	0.337
50	0.087	0.182	0.261	-
65	0.069	0.182	0.261	-
80	0.069	0.182	0.261	-
100	0.068	0.182	0.261	-

**50**

$i_n$	SRK	SFK		
		B5 - B14		
		IEC 63	IEC 71	IEC 80
5	0.744	-	0.922	1.046
7.5	0.499	-	0.684	0.935
10	0.417	-	0.602	0.853
15	0.358	-	0.543	0.794
20	0.281	-	0.523	0.774
25	0.272	-	0.513	0.764
30	0.323	-	0.508	0.759
40	0.262	0.311	0.503	0.755
50	0.183	0.311	0.501	-
65	0.136	0.311	0.499	-
80	0.136	0.310	0.498	-
100	0.135	0.309	0.498	-

**63**

$i_n$	SRK	SFK		
		B5 - B14		
		IEC 71	IEC 80	IEC 90
5	1.853	-	2.431	2.671
7.5	1.363	-	1.949	2.269
10	1.158	-	1.744	2.063
15	1.011	-	1.597	1.916
20	0.710	-	1.545	1.864
25	0.679	-	1.514	1.833
30	0.922	-	1.508	1.828
40	0.660	0.958	1.495	-
50	0.653	0.958	1.488	-
65	0.552	0.955	1.484	-
80	0.550	0.953	1.482	-
100	0.549	0.952	1.481	-

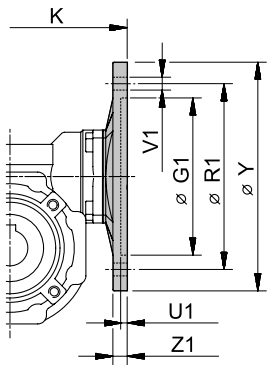
**75**

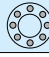
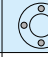
$i_n$	SRK	SFK			
		B5 - B14			
		IEC 71	IEC 80	IEC 90	IEC 100-112
7.5	2.970	-	-	3.712	4.462
10	2.492	-	-	3.234	3.984
15	2.151	-	-	2.893	3.643
20	1.567	-	-	2.774	3.523
25	1.501	-	-	2.709	3.458
30	1.946	1.615	1.575	2.689	3.438
40	1.451	-	1.573	2.659	-
50	1.435	-	1.570	2.642	-
65	1.158	1.609	1.569	2.633	-
80	1.153	1.605	1.565	2.629	-
100	1.150	1.602	1.562	2.626	-

2.7 Posibles configuraciones

2.7 Possible set-ups

2.7 Prédispositions possibles



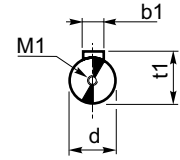
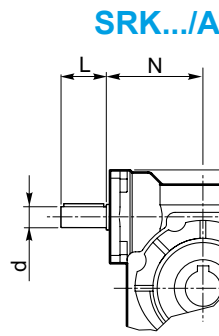
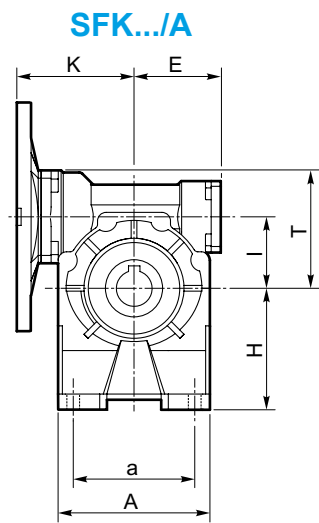
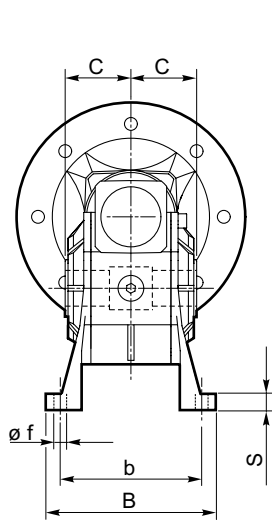
SFK	PAM IEC	G <sub>1</sub>	K	R <sub>1</sub>	U <sub>1</sub>	V1		Y	Z <sub>1</sub>	Diámetro orificio PAM / Holes diameter IEC / Diamètres trous PAM																
						Ø				5	7.5	10	15	20	25	30	40	50	65	80	100					
																										
30	56 B5	80	57	100	4	7	n° 8		120	8	9	9	9	9	9	9	9	9	9	9	9	9	9	9	9	
	56 B14	50		65	3.5	6	n° 8		80	8	9	9	9	9	9	9	9	9	9	9	9	9	9	9	9	9
	63 B5	95		115	4	9	n° 8		140	8	11	11	11	11	11	11	11	11	11	11	11	11	11	/	/	/
	63 B14	60		75	4	6	n° 8		90	8	11	11	11	11	11	11	11	11	11	11	11	11	11	/	/	/
40	56 B5	80	75	100	4	7	n° 8		120	9	/	/	/	/	/	/	/	/	/	9	9	9	9	9	9	
	56 B14	50		65	3.5	6		n° 4	80	8	/	/	/	/	/	/	/	/	/	9	9	9	9	9	9	
	63 B5	95		115	4	9	n° 8		140	9	11	11	11	11	11	11	11	11	11	11	11	11	11	11	11	11
	63 B14	60		75	3.5	6		n° 4	90	8	11	11	11	11	11	11	11	11	11	11	11	11	11	11	11	11
	71 B5	110		130	4.5	9	n° 8		160	10	14	14	14	14	14	14	14	14	14	14	/	/	/	/	/	/
	71 B14	70		85	3.5	7	n° 8		105	8	14	14	14	14	14	14	14	14	14	14	/	/	/	/	/	/
50	63 B5	95	82	115	4	9	n° 8		140	9	/	/	/	/	/	/	/	/	11	11	11	11	11	11	11	
	63 B14	60		75	3.5	6		n° 4	90	8	/	/	/	/	/	/	/	/	11	11	11	11	11	11	11	
	71 B5	110		130	4.5	9	n° 8		160	10	14	14	14	14	14	14	14	14	14	14	14	14	14	14	14	
	71 B14	70		85	3.5	7	(n° 8)*	n° 4	105	8	14	14	14	14	14	14	14	14	14	14	14	14	14	14	14	
	80 B5	130		165	4.5	11	n° 8		200	10	19	19	19	19	19	19	19	19	19	19	/	/	/	/	/	
	80 B14	80		100	4	7	n° 8		120	10	19	19	19	19	19	19	19	19	19	19	/	/	/	/	/	
	90 B5	130		165	4.5	11	n° 8		200	10	24	24	24	24	24	24	24	24	24	24	/	/	/	/	/	
63	90 B14	95	115	4	8.5	n° 8		140	10	24	24	24	24	24	24	24	24	24	/	/	/	/	/	/		
	71 B5	110	114	130	4.5	9	n° 8		160	10	/	/	/	/	/	/	/	14	/	/	14	14	14	14		
	71 B14	70	112	85	4	7		n° 4	105	11	/	/	/	/	/	/	/	14	/	/	14	14	14	14		
	80 B5	130	165	4.5	11	n° 8		200	10	/	/	/	/	/	/	/	/	19	19	19	19	19	19	19		
	80 B14	80	100	4	7		n° 4	120	11	/	/	/	/	/	/	/	/	19	19	19	19	19	19	19		
	90 B5	130	165	4.5	11	n° 8		200	10	/	24	24	24	24	24	24	24	24	24	24	24	24	24	24		
75	90 B14	95	114	115	4	9		n° 4	140	11	/	24	24	24	24	24	24	24	24	24	24	24	24	24		
	100/112 B5	180	215	5	14	n° 8		250	13	/	28	28	28	28	28	28	28	28	/	/	/	/	/	/		
	100 B14	110	130	4.5	9	n° 8		160	11	/	28	28	28	28	28	28	28	28	/	/	/	/	/	/		

\* A petición, solo con cuerpo especial / Upon request, only with special body / Roulements coniques sur demande

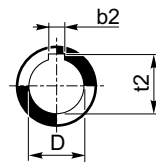
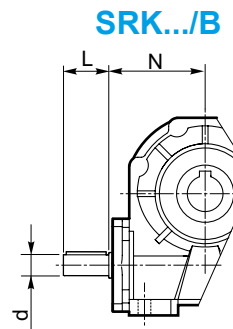
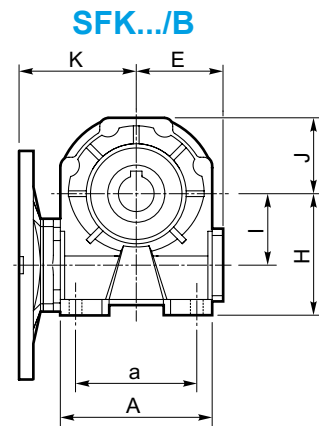
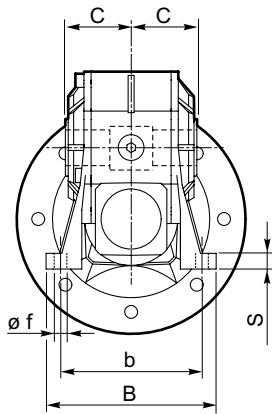
2.8 Tamaño

2.8 Dimensions

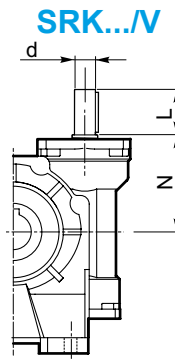
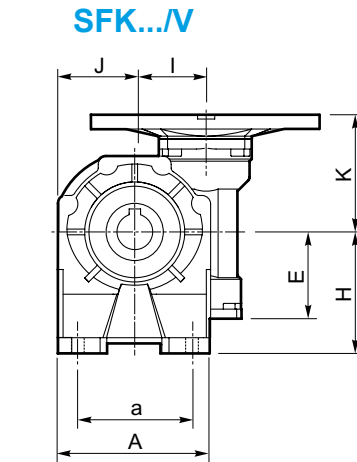
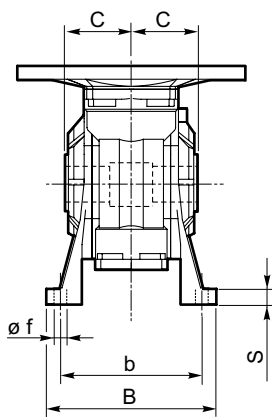
2.8 Dimensions



SRK	Eje de entrada Input shaft Arbre d'entrée			
	d (j6)	b1	t1	M1
30	9	3	10.2	M4x10
40	11	4	12.5	M4x10
50	14	5	16	M5x13
63	18	6	20.5	M6x16
75	19	6	21.5	M6x16



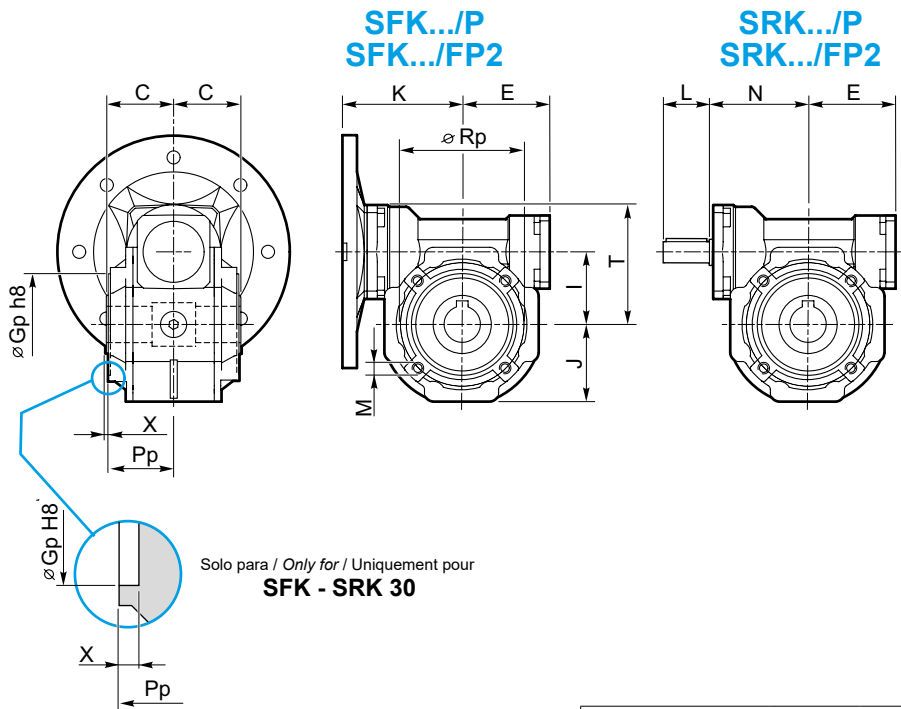
SFK SRK	Eje hueco de salida Hollow output shaft Arbre de sortie creux		
	D H8	b2	t2
30	14	5	16.3
40	19	6	21.8
50	24	8	27.3
63	25	8	28.3
75	28 (30)	8 (8)	31.3 (33.3)



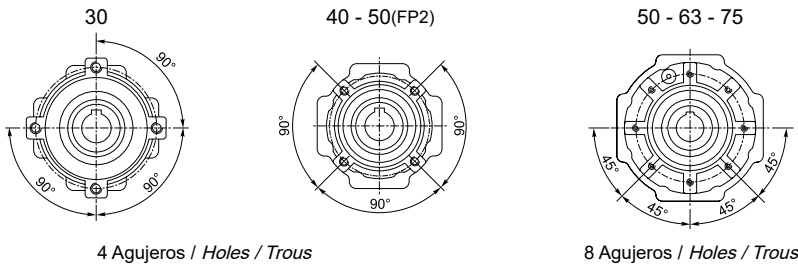
A, B, V

SFK SRK	A	a	B	b	C	E	f	H	I	J	K	L	N	s	T
30	67	52 ÷ 40	78	66	31.5	41	6.5	52	31.5	37.5	57	20	47	5	52.5
40	87	70	100	80 ÷ 88	41	51	7	71	40	43.5	75	22	64	9	68.5
50	115	85	119	96 ÷ 102	49	60	9	85	50	53.5	82	30	74	11	82.5
63	127.5	95	136	111	60	71	11	100	63	64	97	45	80	12	100.5
75	155.5	120	140	115	60	85	11	115	75	78	114 + 112 <sup>(1)</sup>	40	98	12	116.5

(1): Solo para PAM 71B14 / Only for PAM 71B14 / juste pour PAM 71B14



Brida pendular / Side cover for shaft mounting / Bride pendulaire



4 Agujeros / Holes / Trous

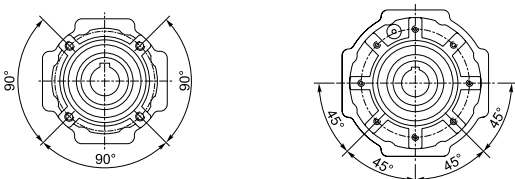
8 Agujeros / Holes / Trous

P					
SFK SRK	30	40	50	63	75
G <sub>p</sub>	42° H8	60 h8	70 h8	70 h8	80 h8
M	M6x8	M6X10	M8x10	M8x14	M8x14
P <sub>p</sub>	36	38	46	57.5	57
R <sub>p</sub>	56	83	85	85	100
X	5.5	2	2	3.5	2

\* Ver detalle (SFK - SRK 30/P)  
Pls refer to above detail (SFK - SRK 30/P)  
Voir le détail (SFK - SRK 30/P)

FP2					
SFK SRK	30	40	50	63	75
G <sub>p</sub> h8	—	50 h8	60 h8	—	—
M	—	M6X8.5	M6X9	—	—
P <sub>p</sub>	—	38	46	—	—
R <sub>p</sub>	—	65	75	—	—
X	—	2	2	—	—

Brida pendular especial / Side special cover for shaft mounting / Bride pendulaire spécial



4 Agujeros / Holes / Trous  
Solo para / Only for / Uniquement pour  
**SFK - SRK 40 / F1**  
**SFK - SRK 40 / F2**

8 Agujeros / Holes / Trous  
Solo para / Only for / Uniquement pour  
**SFK - SRK 63 / F..**  
**SFK - SRK 75 / F..**

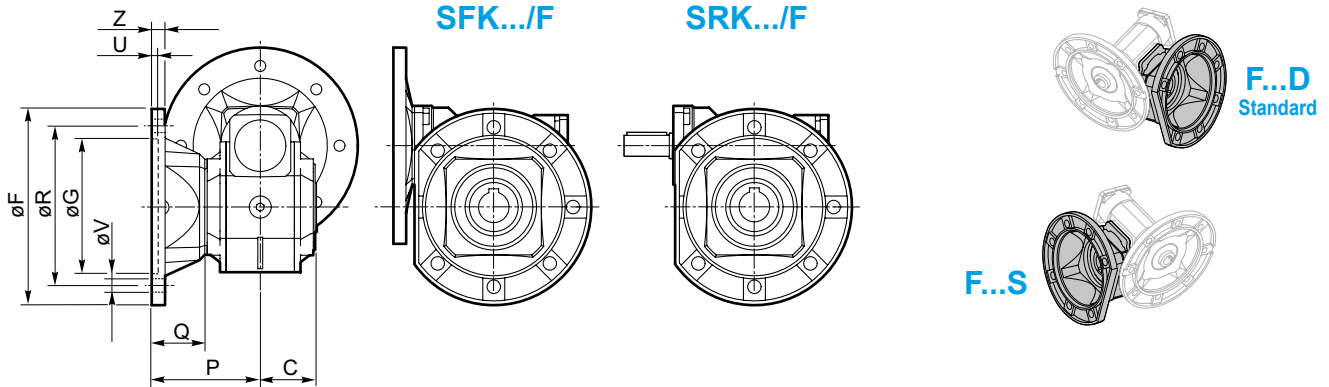
SFK SRK	40	63	75
G <sub>p</sub> h8	50 h8	75	90
M	M6X8.5	M8x14	M8x14
P <sub>p</sub>	38	45	46
R <sub>p</sub>	65	90	110
X	2	10	13

2.8 Tamaño

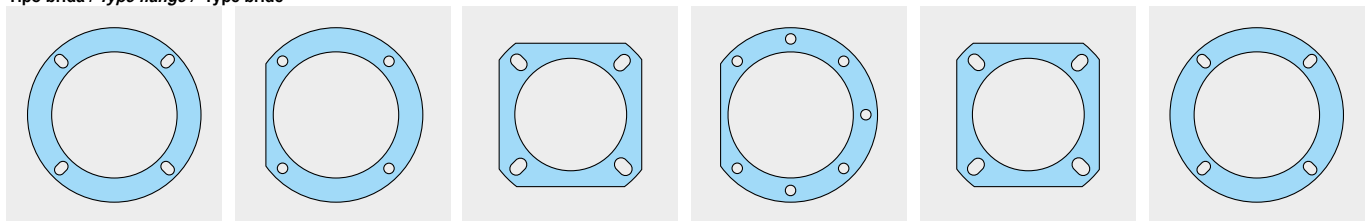
2.8 Dimensions

2.8 Dimensions

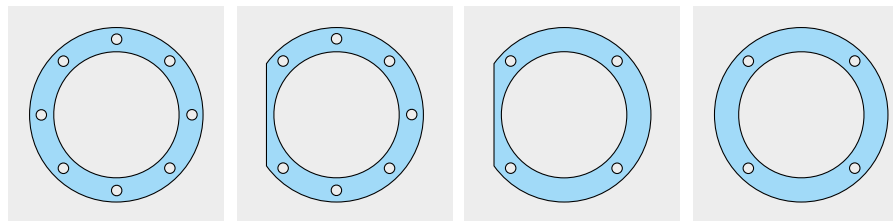
Brida de salida / Output flange / Bride de sortie



Tipo brida / Type flange / Type bride



<b>30</b>	<b>40</b>			<b>50</b>		
F	F	F1* - F2*	F	F1	F2 - F3	



<b>63</b>	<b>63</b>	<b>75</b>	<b>63</b>	<b>75</b>	<b>75</b>
F*	F1*	F* - F1*	F2*	F2* - F3* F3A*	F4*

**N.B.**

La brida de salida se puede montar sólo sobre el reductor en la versión P.  
Las bridas marcadas con (\*) necesitan una tapa especial.

The output flange is to be mounted to the gearbox P version only.  
A special cover is required for the flanges marked by (\*).

La bride de sortie peut être montée uniquement sur le réducteur en version P.  
Les brides indiquées avec une (\*) nécessitent un couvercle spécial.

SFK SRK	Tipo brida Type flange Type bride	C	F		G (H8)	P	Q	R	U	V			Z	
												Ø		
30	F	31.5			40	50.5	19	56 ÷ 60	3			6.5	6	
	F				95	82	41	115	5			9	9	
40	F1*	41			60	68.5	27.5	75 ÷ 90	4			9	8	
	F2*			85	60	98.5	57.5	75 ÷ 90	4			9	8	
50	F	49			110	92	43	130	5		n° 7	11	11	
	F1			94	70	92.5	43.5	85 ÷ 100	5			11	10	
	F2				70	73	24	90 ÷ 100	5			10.5	10	
	F3				70	85	36	90	5			10.5	10	
63	F*	60			115	116	56	150	7		n° 8	11	12	
	F1*				115	86	26	150	5		n° 7	11	11	
	F2*				130	102	42	165	6			11	11	
75	F*	60			130	111	51	165	6		n° 7	13	13	
	F1*				130	85	25	165	6		n° 7	13	13	
	F2*					115	116	56	150	6			11	12
	F3*				115	85	25	150	5			11	12	
	F3A*				110	85	25	130	5			11	12	
	F4*				110	101	41	130	6			11	12	

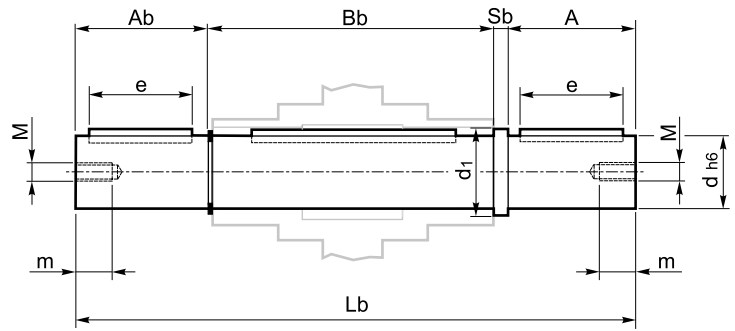
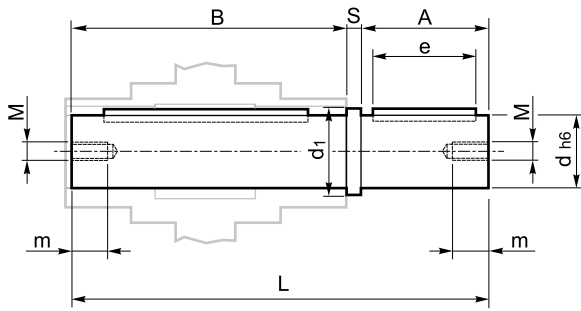
### 2.9 Accesorios

### 2.9 Accessories

### 2.9 Accessoires

Eje lento standard / Single output shaft / Arbre lent simple

Eje lento doble / Double output shaft / Arbre lent double

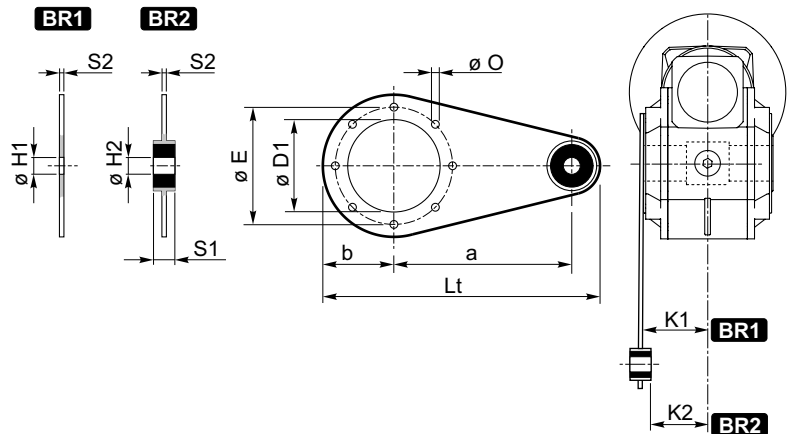


SFK SRK	A	Ab	B	Bb	d (h6)	d1	e	L	Lb	M	m	S	Sb
30	30	29	62	64	14	18.5	20	94.5	126	M6	16	2.5	2.5
40	40	39	77	83.2	19	24.5	30	120	165.2	M6	16	3	3
50	50	49	90	99.2	24	29.5	40	143.5	201.7	M8	22	3.5	3.5
63	60	59	119	121.2	25	29.5	50	183	244.2	M8	22	4	4
75	60	59	119	121.5	28	34.5	50	183	244.5	M8	22	4	4

**BR1** Sin casquillo / Without bush / Sans boucle

SFK SRK	a	b	D1	E	H1	K1	Lt	O	S1	S2
30	70	34.5	42	56	9	36	119.5	7	—	4
40	90	50	60	83	10	38	165	7	—	4
50	100	55	70	85	10	46	180	9	—	4
63	150	53	70	85	10	57.5	230	9	—	6
75	—	—	—	—	—	—	—	—	—	—

Brazo de reacción / Torque arm / Bras de réaction



**BR2** Con casquillo / With bush / Avec boucle

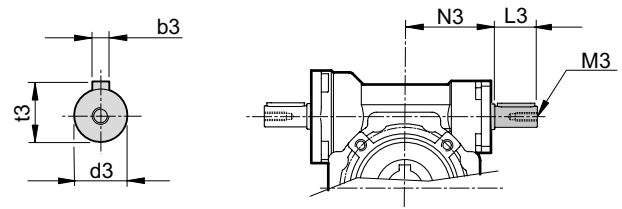
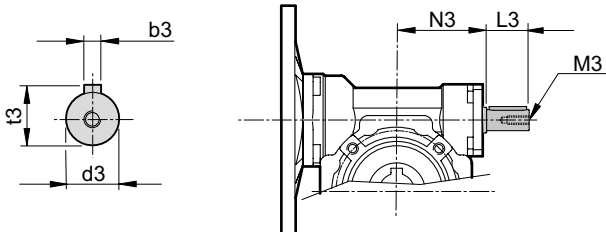
SFK SRK	a	b	D1	E	H2	K2	Lt	O	S1	S2
30	—	—	—	—	—	—	—	—	—	—
40	90	50	60	83	8	33	165	7	14	4
50	100	50	70	85	10	40.5	180	9	14	4
63	150	53	70	85	10	50.5	230	9	20	6
75	150	62	80	100	10	50	240	9	20	6

Entrada suplementaria  
(tornillos con doble salida)

Additional input  
(double extended input shaft)

Entrée supplémentaire  
(double vis)

S.e.A.



SFK	d3 (j6)	L3	M3	N3	b3	t3
30	9	15	M4x10	42.5	3	10.2
40	11	20	M4x12	52.5	4	12.5
50	14	25	M5x13	62.5	5	16
63	19	30	M8x20	72.5	6	21.5
75	24	40	M8x20	89	8	27

SRK	d3 (j6)	L3	M3	N3	b3	t3
30	9	20	M4x10	42.5	3	10.2
40	11	22	M4x10	52.5	4	12.5
50	14	30	M5x13	62.5	5	16
63	18	45	M6x16	72.5	6	20.5
75	19	40	M6x16	89	6	21.5

Opciones disponibles:

Available options:

Options disponibles :

Cojinetes de rodillos conicos engranaje

Tapered roller bearing for worm wheel

Cojinetes de rodillos conicos engranaje

## 2.10 Limitador de par agujero pasante

El limitador de par se aconseja en todas las aplicaciones donde requieran una limitación en el par transmisible para la protección de la instalación y/o preservar el reductor de sobrecargas o golpes inesperados.

Es un dispositivo dotado de eje con agujero pasante, su funcionamiento en fricción, integrado en el reductor y ocupa un espacio limitado.

Realizados para trabajar en baño de aceite, el dispositivo resulta fiable en el tiempo y es exente a usar si no es mantenido en condiciones prolongadas de deslizamiento (condiciones que se verifican cuando el par tiene valores superiores a los del calibrado).

El calibrado es fácilmente regulable desde el externo, a través de la sujeción de una abrazadera autobloquante que comprime los cuatro resortes a taza dispuestos entre ellos en serie.

El dispositivo no permite:

- El uso de cojinetes de rodillos cónicos en salida
- funcionamiento prolongando en condiciones de deslizamiento.

En la siguiente tabla se detallan los valores de los pares de deslizamiento  $M_{2S}$  en función del n° de giros de la abrazadera. Los valores para calibrar tienen tolerancia del  $\pm 10\%$  con referencia a la condición estática.

En condiciones dinámicas se note que el par de deslizamiento asume valores distintos según el tipo y/o modalidad en el cual se verifica la sobrecarga: con valores mayores en caso de cargas uniformemente creciente, con respecto a pesos menores, se debe a picos imprevistos de cargas.

**NOTA:** Cuando se superan los valores de calibre se obtiene el deslizamiento. El coeficiente de fricción entre la superficie de contacto del estático deviene dinámico y el par transmitido baja aproximadamente un 30%.

De hecho es oportuno anticipar un stop para así poder iniciar con los valores de base del calibrado.

Es importante notar que el par de deslizamiento no es siempre el mismo durante la vida del limitador.

De hecho tiende a disminuir en relación al número y a su durabilidad de los deslizamientos, que rodando las superficies de contacto, aumenta el rendimiento.

Entonces es aconsejable verificar periódicamente, sobretodo durante la fase de rodaje, el calibre del dispositivo.

Allí donde se exige un error mayor de contenido en la calibración, es necesario probar el par transmisible en la instalación.

El dispositivo se entrega calibrado al par referido en el catálogo como  $T_{2M}$  excepto distintas indicaciones que se expresan ordenadamente en fase.

## 2.10 Torque limiter with through hollow shaft

*The use of a torque limiter is advisable when the application requires the limitation of the transmissible torque to safeguard the plant and/or the gearbox from unexpected or undesired overloads.*

*The torque limiter is equipped with a through hollow shaft and a friction clutch. It is integrated in the gearbox, therefore space requirement is limited.*

*Designed to be working in oil bath, the device is reliable over time and is not subject to wear unless in case of operation with prolonged slipping (it occurs when the torque values are higher than the calibration values).*

*Calibration can be easily adjusted from outside by tightening of the self-locking ring nut, which causes the compression of the 4 Belleville washers arranged in series.*

*The device does not go together with:*

- *the use of tapered roller bearings at output*
- *prolonged operation under slipping conditions*

*The following table shows the values of  $M_{2S}$  slipping torques depending on the number of revolutions of the ring nut.*

*Calibration values feature a  $\pm 10\%$  tolerance and refer to static conditions.*

*Under dynamic conditions the values of the slipping torque will change according to the type of overload: the values are higher if the load increase is uniform; the values are lower if sudden load peaks occur.*

**NOTE:** *Slipping occurs when the setting values are exceeded.*

*The friction coefficient between the contact surfaces from static becomes dynamic and the transmitted torque is approx. 30% lower.*

*It is advisable to have a stop first in order to have a restart based on the initial setting value.*

*It is important to note that the slipping torque is not the same for the whole life of the torque limiter.*

*It usually decreases in connection with the numbers and the duration of the slipping which because of the surfaces' lapping will increase the efficiency.*

*For this reason it is advisable to check the calibration of the device at regular intervals, specially during the running-in period.*

*Should a smaller calibration error be required, it is necessary to test the transmissible torque on the plant.*

*The device is supplied already calibrated at the torque reported in the catalogue  $T_{2M}$ , unless otherwise specified in the order.*

## 2.10 Limiteur de couple creux continu

Le limiteur de couple est conseillé pour toutes les applications qui nécessitent une limitation sur le couple transmisible pour protéger la machine et/ou préserver le réducteur en évitant les surcharges ou les chocs.

Le limiteur fonctionne à friction et il est doté d'un arbre creux continu. Il est, de plus, intégré au réducteur, ce qui offre un encombrement limité.

Conçu pour fonctionner en bain d'huile, le dispositif est fiable sur la durée et il ne s'use pas, sauf en cas de glissement prolongé (condition qui se vérifie lorsque le couple présente des valeurs supérieures à celles du calibrage).

Le calibrage se fait facilement depuis l'extérieur en serrant une frette autobloquante qui comprime les 4 rondelles Belleville disposées en série.

Le dispositif ne permet pas :

- l'utilisation de roulements coniques à la sortie
- le fonctionnement prolongé en condition de glissement.

Dans le tableau ci-dessous sont reportées les valeurs des couples de glissement  $M_{2S}$  en fonction du nombre de tours de la frette.

Les valeurs de calibrage ont une tolérance de  $\pm 10\%$  et se réfèrent à une condition statique.

Il faut noter qu'en conditions dynamiques le couple de glissement a des valeurs différentes suivant le type et/ou les modalités de surcharge : les valeurs sont plus élevées si la charge augmente de manière continue, mais elles sont plus basses si l'on a une augmentation soudaine de la charge.

**REMARQUE :** il y a glissement lorsque la valeur de calibrage est dépassée. Le coefficient de frottement entre les surfaces passe de statique à dynamique et le couple transmis chute d'environ 30%.

Il est donc recommandé de s'arrêter afin de pouvoir repartir sur la base du calibrage initial.

Il est important de remarquer que le couple de glissement change au fur et à mesure de l'utilisation du limiteur.

Il a en effet tendance à diminuer par rapport au nombre et à la durée des glissements qui, en rodant les surfaces de contact, en augmentent le rendement.

Il est donc conseillé de régulièrement vérifier, surtout pendant la phase de rodage, le calibrage du dispositif.

Si une erreur minime est réclamée pour le calibrage, il est nécessaire de tester le couple transmisible sur la machine.

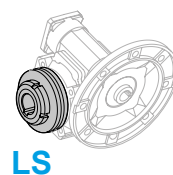
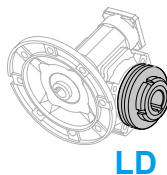
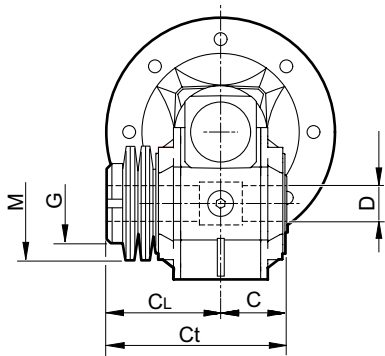
Le dispositif est livré calibré sur le couple reporté  $T_{2M}$  dans le catalogue, sauf suite à une demande spécifique faite au moment de la commande.



### 2.10 Limitador de par agujero pasante

### 2.10 Torque limiter with through hollow shaft

### 2.10 Limiteur de couple creux continu



SFK SRK	C	CL	Ct	D (H8)	M	G
30	31.5	55.5	87	14	50x25.4x1.25	M25X1.5
40	41	67	108	19	56x30.5x1.5	M30X1.5
50	49	79	128	24	45x40.5x2	M40X1.5
63	60	97	157	25	71x40.5x2	M40X1.5
75	60	100	160	28 (30)	90x51x2.7	M50X1.5

( ) A petición / On request / Sur demande

La versión con limitador no se incluyen los ejes lentos.

El dispositivo se entrega calibrado al par referido en el catálogo como  $T_{2M}$  excepto distintas indicaciones que se expresan ordenadamente en fase.

*The version with torque limiter is supplied without output shafts.*

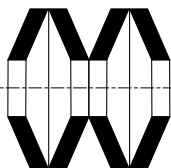
*The device is supplied already calibrated at the torque reported in the catalogue  $T_{2M}$ , unless otherwise specified in the order.*

Les arbres lents ne sont pas fournis dans la version avec limiteur.

Le dispositif est livré calibré sur le couple reporté  $T_{2M}$  dans le catalogue, sauf suite à une demande spécifique faite au moment de la commande.

SFK SRK	N°. giros de la abrazadera de regulación / N°. revolutions of ring nut / N°. tours de l'anneau de réglage															
	3/4	1	1 1/4	1 1/2	1 3/4	2	2 1/4	2 1/2	2 3/4	3	3 1/4	3 1/2	3 3/4	4	4 1/4	4 1/2
M <sub>2S</sub> [Nm]																
30		15	18	22	27	32										
40	23	30	35	40	45	50	60									
50		45	60	70	80	90	100	110								
63			80	90	100	110	120	130	140	150	160	170	180	190	200	
75		140	160	180	200	220	240	260	280	300						

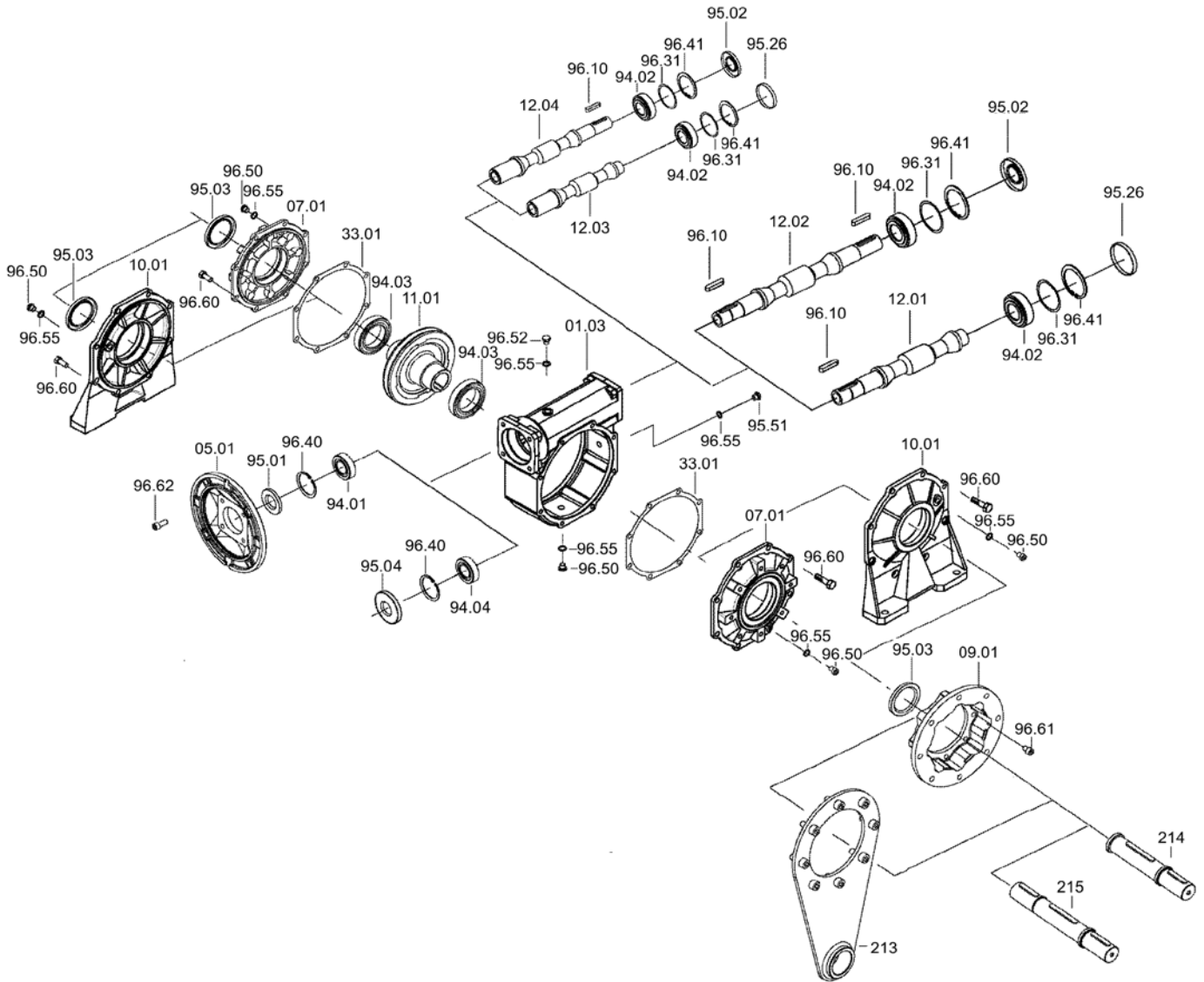
Disposición de los resortes  
Washers' arrangement  
Position des rondelles



**EN SERIE** (min. par, max. sensibilidad)  
**SERIES** (min. torque, max sensitivity)  
**EN SÉRIE** (min. couple, max. sensibilité)



## SFK - SRK



SFK SRK	IEC	Cojinetes / Bearings / Roulements				Retenes / Oilseals Bagues d'étanchéité				Casquete Closed oil seal Capot	
		94.01	94.02	94.03	94.04	95.01	95.02	95.03	95.04	95.26	
30	56	<b>61804</b> (20x32x7)	<b>6000</b> 10x26x8	<b>6005</b> 25x47x12	<b>*32005</b> 25x47x15	<b>6201</b> 12x32x10	20/32/7	10/26/7	25/40/7	12/32/7	ø 26x7
	63	<b>61804</b> (20x32x7)		20/32/7							
40	56	<b>6303</b> (17x47x14)	<b>6201</b> 12x32x10	<b>6006</b> 30x55x13	<b>*32006</b> 30x55x17	<b>6303</b> 17x47x14	17/47/7	12/32/7	30/47/7 (30/45/8) <sup>1</sup>	17/47/7	ø 32x7
	63	<b>6204</b> (20x47x14)					20/47/7				
	71	<b>6005</b> (25x47x12)					25/47/7				
50	63	<b>6204</b> (20x47x14)	<b>6203</b> 17x40x12	<b>6008</b> 40x68x15	<b>*32008</b> 40x68x19	<b>6204</b> 20x47x14	20/47/7	17/40/7	40/62/8 (40/56/8) <sup>1</sup>	20/47/7	ø 40x7
	71	<b>6005</b> (25x47x12)					25/47/7				
	80	<b>6006</b> (30x55x13)					30/55/7				
63	71	<b>30305</b> (25x62x18.25)	<b>30204</b> 20x47x15.25	<b>6008</b> 40x68x15	<b>*32008</b> 40x68x19	<b>30305</b> 25x62x18.25	25/62/7	20/47/7	40/62/8	25/62/7	ø 47x7
	80	<b>30206</b> (30x62x17.25)					30/62/7				
	90	<b>32007</b> (35x62x18)					35/62/7				
75	71	<b>30206</b> (30x62x17.25)	<b>30205</b> 25x52x16.25	<b>6010</b> 50x80x16	<b>*32010</b> 50x80x20	<b>30305</b> 25x62x18.25	30/62/7	25/52/7	50/72/8	25/62/7	ø 52x7
	80	<b>30206</b> (30x62x17.25)					30/62/7				
	90	<b>32007</b> (35x62x18)					35/62/7				
	100/112	<b>32008</b> (40x68x19)					40/68/10				

1 : solo con brida FP2 / only with flange FP2 / Uniquement avec bride FP2

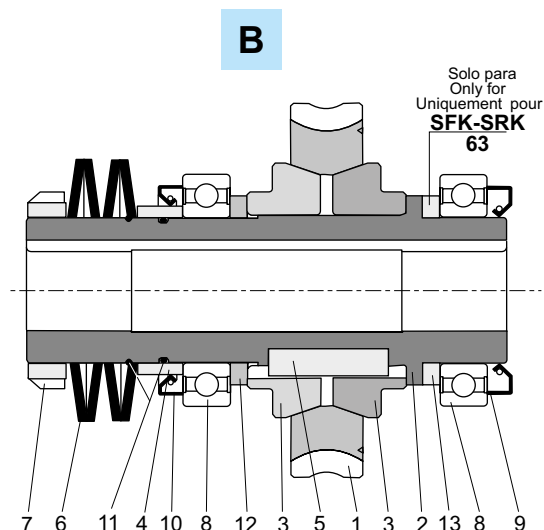
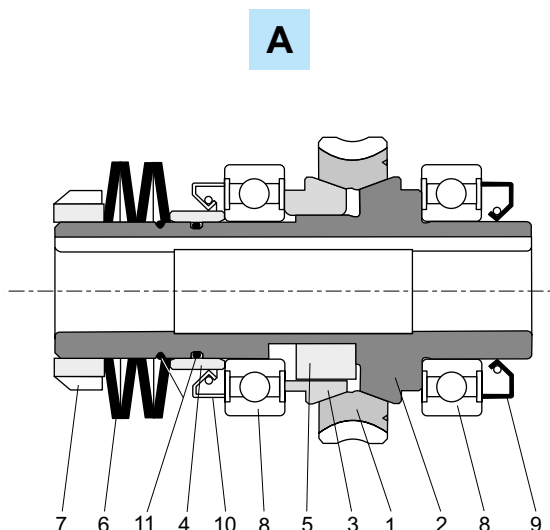
\* Cojinetes de rodillos conicos a pedido - Tapered roller bearings on request - Roulements coniques sur demande

# SFK - SRK

Limitador de par agujero pasante

Torque limiter with through hollow shaft

Limiteur de couple creux continu



A		B		
SFK - SRK				
30 (LD-LS)	40 (LD - LS)	50 (LD - LS)	63 (LD - LS)	75 (LD - LS)
1 Corona en bronce / Bronze wheel / Roue en bronze				
2 Limitador del eje hueco / Hollow shaft torque limiter / Arbre creux limiteur				
3 Anillo de fricción / Friction ring / Bague de frottement				
4 Distancias resortes / Washers' distance ring / Entretoise rondelles				
5 Lengüeta / key / Clavette				
8x7x10AB	10x8x13AB	12x8x18AB	12x8x40A	16x10x40A
6 Resortes de taza / Belleville washers / Rondelles Belleville				
7 Abrazadera / Metal ring / Frette				
8 Cojinetes / Bearings / Roulements				
6005 25x47x12	6006 30x55x13	6008 40x68x15	6008 40x68x15	6010 50x80x16
9 Retenes / Oilseals / Bagues d'étanchéité				
25x40x7	30x47x7	40x62x8	40x62x8	50x72x8
10 Retenes / Oilseals / Bagues d'étanchéité				
30x40x5	35x47x7	48x62x8	48x62x8	58x72x8
11 Juntas tóricas en goma / Rubber O-rings / Joints toriques en gomme				
OR2087 21.95x1.78	OR2106 26.7x1.78	OR 36.27x1.78	OR 36.27x1.78	OR2187 47.37x1.78
12			Espaciador / Spacer / Entretoise	
13			Espaciador / Spacer / Entretoise	