

Produktový list

Špecifikácie



indukčné čidlo XSAV - M30 - Sn10mm - 6..150c/mn - 12..48VDC - kábel 2m

XSAV11373

Hlavný

Sortiment výrobkov	Telemecanique Inductive proximity sensors XS
Název rady	Aplikace
Typ produktu alebo komponentu	Snímač
Typ snímača	Indukčný snímač
Používané zariadenia	Monitorování rotace
Označení snímače	XSA
Provedení snímače	Válcový M30
Veľkosť	81 mm
Typ tela	Pevné
Vhodnosť zapuštěné montáže čidla	Zapuštěná montáž
Materiál	Kov
Materiál rozvádzača	Poniklovaná mosaz
Typ výstupního signálu	Diskrétní
Metoda připojení	3 vodiče
[Sn] jmenovitý dosah snímání	10 mm
Funkce diskretního výstupu	1 V
Typ výstupního obvodu	DC
Typ diskretního výstupu	PNP
Elektrické připojení	Kabel
Délka káblů	2 m
[Us] jmenovité napájecí napětí	12...48 V DC s ochrana proti přepólování
Spínací proud v mA	<= 200 mA s ochrana obvodu proti přetížení a zkratu
Stupeň krytia IP	IP67 vyhovuje IEC 60529

Doplňkový

Typ vývodky	M30 x 1,5
Detekční plocha	Přední
Materiál čela	PPS

Rozsah snímání	> 8...15 mm
Nastavitelný rozsah frekvence	6...150 cyk/min
Pracovní oblast	0...8 mm
Rozdíl zdvihu	3 – 15 % Fr
Opakovatelná přesnost	3 % Sr
Typ kabelu	3 x 0,34 mm ²
Izolačný materiál vodiča	PVC
Signalizace stavu LED	Stav výstupu: 1 LED (červená)
Meze napájecího napětí	10...58 V DC
Spínací frekvence	<= 100 Hz
Maximum voltage drop	<1,8 V (sepnuto)
Proud I (A)	0...15 mA naprázdno
Zpoždění při sepnutí	9 s standardní
Značenia	CE
Délka závitů	67 mm
Dĺžka	81 mm
Čistá hmotnosť	0,3 kg

Prostredie

Certifikácia výrobkov	CSA UL CCC
Teplota okolitého vzduchu na prevádzku	-25...70 °C
Teplota okolitého vzduchu na skladovanie	-40...85 °C

baliace jednotky

Typ balenia 1	PCE
Počet výrobkov v balení 1	1
Výška balenia 1	4,1 cm
Šírka balenia 1	9,5 cm
Dĺžka balenia 1	13,2 cm
Package 1 Weight	230,0 g
Unit Type of Package 2	S02
Počet výrobkov v balení 2	22
Výška balenia 2	15,0 cm
Šírka balenia 2	30,0 cm
Dĺžka balenia 2	40,0 cm
Hmotnosť balenia 2	5,35 kg

Ponúka udržateľnosť

Stav udržateľnej ponuky	Produkt Green Premium
Nariadenie REACH	Deklarácia REACH
Smernica EÚ RoHS	Proaktívny súlad (produkt je mimo právneho rozsahu EÚ RoHS) Deklarácia EÚ RoHS

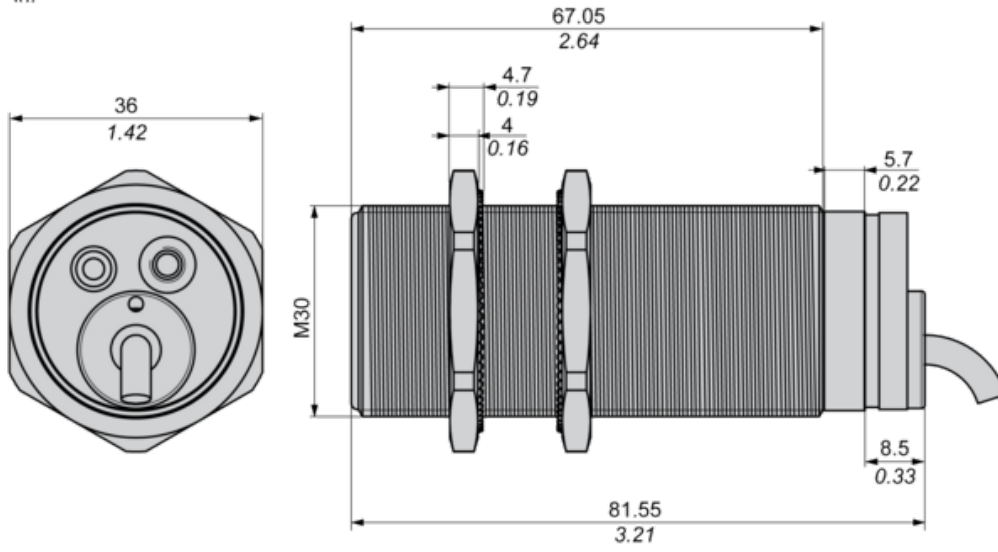
Neobsahuje ortuť	Áno
Informácie o výnimke zo smernice RoHS	Áno
Zverejňovanie informácií o životnom prostredí	Environmentálny profil produktu
Okružný profil	Informácie o ukončení životnosti

zmluvná záruka

Záruka	18 mesíců
--------	-----------

Dimensions

mm
in.



(1) LED

Minimum Mounting Distances

Side by side



$e (1) \geq 20 \text{ mm}/0.79 \text{ in}$

Face to face



$e (2) \geq 120 \text{ mm}/4.72 \text{ in}$

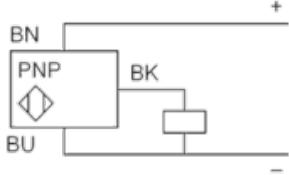
Facing a metal object



$e (3) \geq 30 \text{ mm}/1.18 \text{ in.}$

Wiring Schemes

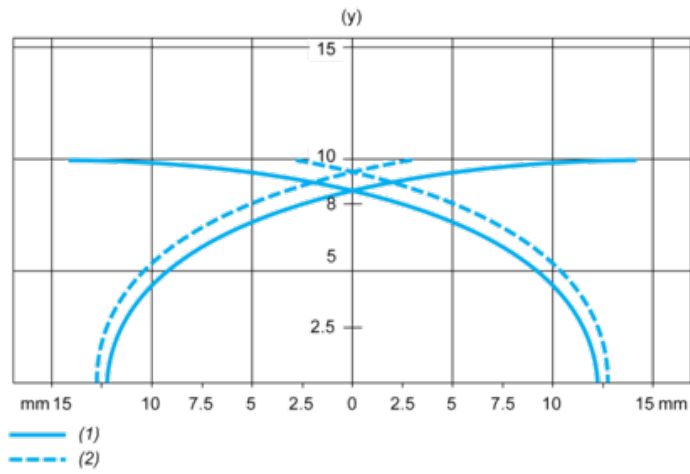
3-wire DC



- BU** : Blue
- BN** : Brown
- BK** : Black

Performance Curves

Standard Steel Target : 30x30x1 mm



- (1) Pick-up points
- (2) Drop-out points (object approaching from the side)
- (y) Sensing distance in mm

Odporúčané náhrady