

Servomoteurs C.C. sans balais

avec contrôleur de vitesse intégré
Technologie 4-pôles

25 mNm
14,6 W

2250 ... BX4 SC

Valeurs à 22°C et à tension nominale	2250 S	012BX4 SC	024BX4 SC	
Tension d'alimentation pour l'électronique	U_P	5 ... 28	5 ... 28	V DC
Tension d'alimentation pour le moteur	U_{mot}	6 ... 28	6 ... 28	V DC
Tension nominale pour le moteur	U_N	12	24	V
Vitesse à vide (à U_N)	n_0	6 300	6 100	min ⁻¹
Couple de pointe (operation S2 pour max. 1s/2s)	$M_{max.}$	50	50	mNm
Constante de couple	k_M	19	36,9	mNm/A
Fréquence de commutation PWM	f_{PWM}	96	96	kHz
Rendement de l'électronique	η	95	95	%
Courant de repos pour le système (@ U_N)	I_{el}	0,02	0,02	A
Gamme de vitesse (jusqu'à 24V / 28V)		400 ... 12 300	400 ... 7 300	min ⁻¹
Paliers de l'arbre		roulements à billes précontraints		
Charge max. sur l'arbre:				
- diamètre de l'arbre		3		mm
- radiale à 3 000 min ⁻¹ (4 mm de la flasque frontale)		20		N
- axiale à 3 000 min ⁻¹ (pression / traction)		2		N
- axiale à l'arrêt (pression / traction)		20		N
Jeu de l'arbre:				
- radial		≤ 0,015		mm
- axial		= 0		mm
Température d'utilisation		-40 ... +85		°C
Matériau du boîtier		acier inoxydable		
Masse		117		g

Valeurs nominales en service permanent				
Couple nominal	M_N	25	25	mNm
Courant nominal (limite thermique)	I_N	1,5	0,86	A
Vitesse nominale	n_N	4 300	4 800	min ⁻¹

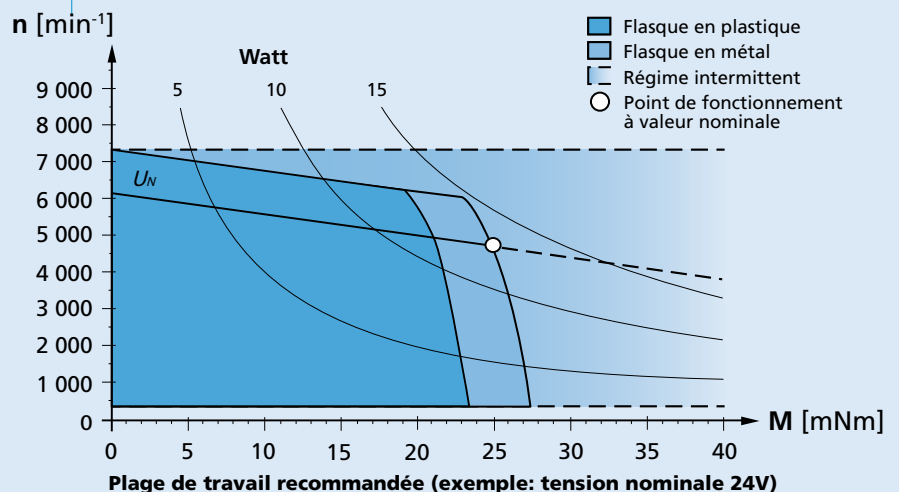
Interface / Gamme des fonctions	... SC
Configuration à partir de Motion Manager 5.0	Platine de programmation USB
Modes de fonctionnement	Contrôle de vitesse intégré par régulateur PI et spécification externe de la valeur de consigne ; commutation par capteurs numériques à effet Hall (analogique en option). Fonctionnement comme régulateur de tension ou en mode à vitesse de rotation fixe en option.
Gamme de vitesse	Capteur numérique à effet Hall = à partir de 400 min ⁻¹ , analogique à effet Hall = à partir de 50 min ⁻¹
Fonctions supplémentaires	Limitation en courant intégrée pour la protection contre la surchauffe. Fonctionnement intermittent (S2) à jusqu'au double du courant continu. Alimentation électrique séparée pour le moteur et l'électronique. Changement du sens de rotation par entrée de commutation à part ; lecture du signal de vitesse par sortie fréquence.

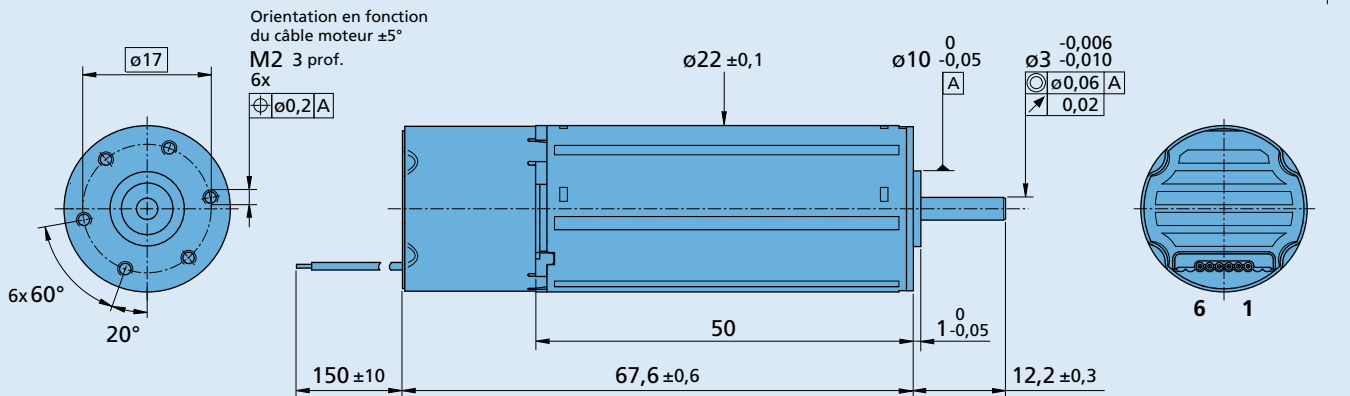
Remarque:

Le diagramme représente la gamme de points de fonctionnement possibles pour une température ambiante donnée de 22°C.

Le schéma indique la vitesse recommandée par rapport au couple disponible sur l'arbre de sortie, il comprend également la flasque de montage en plastique ou métal (Procédure de montage: IM B 5).

La droite montre le point de travail à tension maximale. Tous les points de travail au dessus de cette droite exigeront une tension d'alimentation $U_{mot} > U_N$.



Dessin technique

2250 S ... BX4 SC
Options, informations pour câbles et connexions

 Informations pour la commande exemple: **2250S024BX4SC-3809**

Options	Exécution	Description	Raccordement			
			No.	Fonction	Entrées - sorties	Description
3809	Connecteur 	AWG 26 / PVC câble plat avec connecteur MOLEX Microfit 3.0, 43025-0600, connecteur de raccordement recommandée 43020-0600	1	U_p	alimentation électronique	5 ... 28 V DC
			2	U_{mot}	alimentation moteur	6 ... 28 V DC
			3	GND	Mise à la terre	
3692	Capteurs	Capteurs de Hall analogique	4	U_{incons}	tension d'entrée	$U_{in} = 0 \dots 10 \text{ V} \mid > 10 \text{ V} \dots U_p$ » valeur vitesse pas définie Rentrée $\geq 8,9 \text{ k}\Omega$ par 1 V, 1 000 min ⁻¹ $U_{in} < 0,15 \text{ V}$ » arrêt du moteur $U_{in} > 0,3 \text{ V}$ » démarrage du moteur
			5	DIR	sens de rotation	vers la terre ou $U < 0,5 \text{ V}$ » dans le sens antihoraire, $U > 3 \text{ V}$ » dans le sens horaire Rentrée $\geq 10 \text{ k}\Omega$
			6	FG	sortie fréquentielle	avec max. U_p » $I_{max} = 15 \text{ mA}$; ouverture du collecteur avec une résistance pull-up de 22 k Ω , 6 lignes par rotation
			Câble standard Câble plat en PVC, 6x AWG 28, 1,27 mm Remarque: pour les détails de l'affectation des raccordements, consulter le manuel de l'appareil SCS.			

Combinaison de produits

Réducteurs / Vis filetéés	Codeurs	Electroniques de commande	Câbles / Accessoires
22GPT 22/7 26A 32GPT 22L ... ML 22L ... PB 22L ... SB 32L ... ML 32L ... PB 32L ... SB 32L ... TL		intégré	Veuillez trouver notre large gamme d'accessoires au chapitre « Accessoires ».