



Niveau



Pression



Débit



Température



Analyses



Enregistreurs

Systèmes
Composants

Services



Solutions

Information technique

Proline Promag 50H, 53H

Débitmètre électromagnétique

Mesure du débit de liquides dans les industries pharmaceutiques et de process



Domaine d'application

Débitmètre électromagnétique pour la mesure bidirectionnelle de liquides avec une conductivité minimale $\geq 5 \mu\text{S}/\text{cm}$:

- Boissons, par ex. jus de fruits, bière, vin
- Produits laitiers, mélanges de jus de fruits
- Solutions salines
- Acides, bases etc
- Mesure de débit jusqu'à $600 \text{ m}^3/\text{h}$ (2650 gal/min)
- Température du produit jusqu'à $+150 \text{ }^\circ\text{C}$ ($+302 \text{ }^\circ\text{F}$)
- Pression de process jusqu'à 40 bar (580 psi)
- Nettoyage NEP/SEP
- Boîtier inox

Agréments dans les secteurs alimentaire et hygiène :

- Agrément 3A, certifié EHEDG, conforme FDA, USP Class VI

Matériau de revêtement spécifique à l'application :

- PFA

Agréments pour zones explosibles :

- ATEX, FM, CSA, TIIS

Connexion à tous les systèmes numériques de contrôle commande usuels :

- HART, PROFIBUS DP/PA, FOUNDATION Fieldbus, Modbus RS485, EtherNet/IP

Principaux avantages

Les appareils de mesure Promag permettent une mesure de débit économique, sans compromis quant à la précision pour différentes conditions de process.

Le transmetteur Proline offre :

- un concept d'appareil et de configuration modulaire pour une bonne rentabilité
- des options logicielles pour batching, nettoyage des électrodes et débit pulsé
- un concept d'utilisation universel

Les capteurs éprouvés Promag offrent :

- absence de perte de charge
- insensibilité aux vibrations
- montage et mise en service simples

Sommaire

Principe et construction du système	3	Process	21
Principe de mesure	3	Gamme de température du produit	21
Ensemble de mesure	3	Conductivité	21
Entrée	4	Gamme de pression du produit (pression nominale)	21
Grandeur de mesure	4	Résistance aux dépressions	22
Gammes de mesure	4	Seuil de débit	22
Dynamique de mesure	4	Perte de charge	22
Signal d'entrée	5	Vibrations	23
Sortie	5	Construction	24
Signal de sortie	5	Forme, dimensions	24
Signal de défaut	7	Poids	50
Charge	7	Spécifications du tube de mesure	51
Suppression des débits de fuite	7	Matériaux	51
Séparation galvanique	7	Courbes de contrainte des matériaux	52
Sortie commutation	7	Electrodes	58
Alimentation	8	Raccords process	58
Occupation des bornes	8	Rugosité de surface	58
Tension d'alimentation	9	Utilisation	58
Consommation	9	Configuration sur site	58
Coupage de l'alimentation	9	Groupe de langues	58
Raccordement électrique	10	Commande à distance	59
Raccordement électrique version séparée	11	Certificats et agréments	59
Compensation de potentiel	11	Marque CE	59
Entrées de câble	13	Marque C-Tick	59
Spécifications de câble version séparée	13	Agrément Ex	59
Performances	14	Compatibilité alimentaire	59
Conditions de référence	14	Agrément FOUNDATION Fieldbus	59
Ecart de mesure max.	14	Certification MODBUS RS485	59
Reproductibilité	14	Certification PROFIBUS DP/PA	59
Montage	15	Directive sur les équipements sous pression	59
Point de montage	15	Normes et directives externes	60
Implantation	17	Informations à la commande	60
Longueurs droites d'entrée et de sortie	18	Accessoires	61
Adaptateurs	18	Accessoires spécifiques à l'appareil	61
Longueur des câbles de liaison	19	Accessoires spécifiques à la communication	62
Environnement	20	Accessoires spécifiques au service	62
Température ambiante	20	Documentation complémentaire	63
Température de stockage	20	Marques déposées	63
Protection	20		
Résistance aux chocs et aux vibrations	20		
Nettoyage intérieur	20		
Compatibilité électromagnétique (CEM)	20		

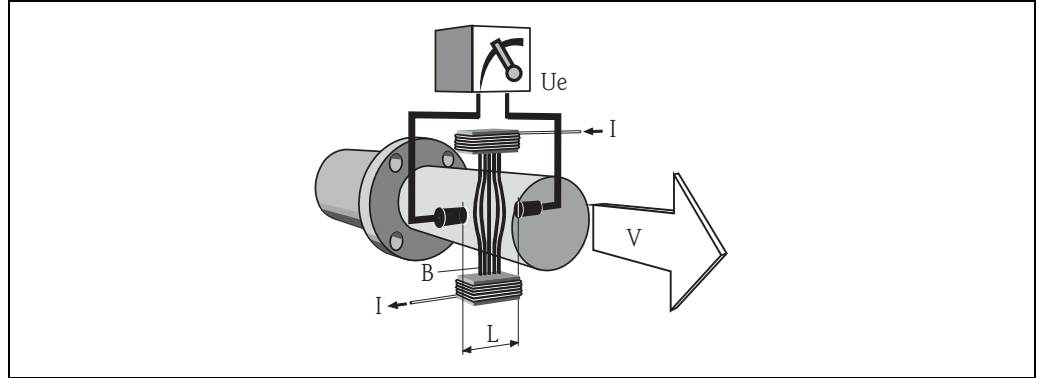
Principe et construction du système

Principe de mesure

Selon la *loi d'induction de Faraday* une tension est induite dans un conducteur se déplaçant dans un champ magnétique.

Appliqué au principe de mesure électromagnétique, c'est le liquide traversant le capteur qui correspond au conducteur.

La tension induite, proportionnelle à la vitesse de passage, est transmise à l'amplificateur par deux électrodes de mesure. On calcule le débit volumique par le biais de la section de tube. Le champ magnétique est engendré par un courant continu alterné.



$$U_e = B \cdot L \cdot v$$

$$Q = A \cdot v$$

U_e tension induite

B induction magnétique (champ magnétique)

L écart des électrodes

v vitesse d'écoulement

Q débit volumique

A section de conduite

I intensité du courant

Ensemble de mesure

L'ensemble de mesure comprend le transmetteur et le capteur.

Deux versions sont disponibles :

- Version compacte : le transmetteur et le capteur constituent une unité mécanique.
- Version séparée : le transmetteur et le capteur sont montés à distance.

Transmetteur :

- Promag 50 (commande par touches, deux lignes, affichage éclairé)
- Promag 53 (commande par "Touch Control" sans ouverture du boîtier, quatre lignes, affichage éclairé)

Capteur :

- Promag H (DN 2...150 / 1/12...6")

Entrée

Grandeur de mesure

Vitesse d'écoulement (proportionnelle à la tension induite)

Gammes de mesure

Gammes de mesure pour liquides

Typique = 0,01...10 m/s (0,03...33 ft/s) avec la précision de mesure spécifiée

Valeurs de débit (unités SI)					
Diamètre nominal		Débit recommandé Fin d'échelle min./max. (v ~ 0,3 ou 10 m/s)	Réglages usine		
[mm]	[inch]		Fin d'échelle sortie courant (v ~ 2,5 m/s)	Valeur impulsion (~ 2 impulsions/s)	Débit de fuite (v ~ 0,04 m/s)
2	1/12"	0,06...1,8 dm ³ /min	0,5 dm ³ /min	0,005 dm ³	0,01 dm ³ /min
4	1/8"	0,25...7 dm ³ /min	2 dm ³ /min	0,025 dm ³	0,05 dm ³ /min
8	3/8"	1...30 dm ³ /min	8 dm ³ /min	0,1 dm ³	0,1 dm ³ /min
15	½"	4...100 dm ³ /min	25 dm ³ /min	0,2 dm ³	0,5 dm ³ /min
25	1"	9...300 dm ³ /min	75 dm ³ /min	0,5 dm ³	1 dm ³ /min
40	1½"	25...700 dm ³ /min	200 dm ³ /min	1,5 dm ³	3 dm ³ /min
50	2"	35...1100 dm ³ /min	300 dm ³ /min	2,5 dm ³	5 dm ³ /min
65	–	60...2000 dm ³ /min	500 dm ³ /min	5 dm ³	8 dm ³ /min
80	3"	90...3000 dm ³ /min	750 dm ³ /min	5 dm ³	12 dm ³ /min
100	4"	145...4700 dm ³ /min	1200 dm ³ /min	10 dm ³	20 dm ³ /min
125	5"	220...7500 dm ³ /min	1850 dm ³ /min	15 dm ³	30 dm ³ /min
150	6"	20...600 m ³ /h	150 m ³ /h	0,03 m ³	2,5 m ³ /h

Valeurs de débit (unités US)					
Diamètre nominal		Débit recommandé Fin d'échelle min./max. (v ~ 0,3 ou 10 m/s)	Réglages usine		
[inch]	[mm]		Fin d'échelle sortie courant (v ~ 2,5 m/s)	Valeur impulsion (~ 2 impulsions/s)	Débit de fuite (v ~ 0,04 m/s)
1/12"	2	0,015...0,5 gal/min	0,1 gal/min	0,001 gal	0,002 gal/min
1/8"	4	0,07...2 gal/min	0,5 gal/min	0,005 gal	0,008 gal/min
3/8"	8	0,25...8 gal/min	2 gal/min	0,02 gal	0,025 gal/min
½"	15	1,0...27 gal/min	6 gal/min	0,05 gal	0,10 gal/min
1"	25	2,5...80 gal/min	18 gal/min	0,2 gal	0,25 gal/min
1½"	40	7...190 gal/min	50 gal/min	0,5 gal	0,75 gal/min
2"	50	10...300 gal/min	75 gal/min	0,5 gal	1,25 gal/min
3"	80	24...800 gal/min	200 gal/min	2 gal	2,5 gal/min
4"	100	40...1250 gal/min	300 gal/min	2 gal	4 gal/min
5"	125	60...1950 gal/min	450 gal/min	5 gal	7 gal/min
6"	150	90...2650 gal/min	600 gal/min	5 gal	12 gal/min

Dynamique de mesure

Supérieure à 1000 : 1

Signal d'entrée**Entrée état (entrée auxiliaire)**

- $U = 3...30$ V DC, $R_i = 5$ k Ω , séparation galvanique
- Configurable pour : RAZ des totalisateurs, suppression de la mesure, RAZ des messages erreurs.

Entrée état (entrée auxiliaire) avec PROFIBUS DP et MODBUS RS485

- $U = 3...30$ V DC, $R_i = 3$ k Ω , séparation galvanique
- Niveau de commutation : $3...30$ V DC, indépendant de la polarité
- Configurable pour : RAZ du totalisateur (seulement MODBUS RS485), suppression de la mesure, RAZ des messages erreur, batching Start/Stop (en option), RAZ des compteurs de batch (en option)

Entrée courant (seulement Promag 53)

- active/passive au choix, séparation galvanique, fin d'échelle réglable, résolution : 3 μ A, coefficient de température : typ. 0,005% de m./ $^{\circ}$ C (de m. = de la mesure)
- active : $4...20$ mA, $R_i \leq 150$ Ω , max. 24 V DC, résistant aux courts-circuits
- passive : $0/4...20$ mA, $R_i < 150$ Ω , max. 30 V DC

Sortie

Signal de sortie**Promag 50****Sortie courant**

active/passive au choix, séparation galvanique, constante de temps réglable (0,01...100 s), fin d'échelle réglable, coefficient de température typ. 0,005% de m./ $^{\circ}$ C (de m. = de la mesure), résolution : 0,5 μ A

- active : $0/4...20$ mA, $R_L < 700$ Ω (pour HART : $R_L \geq 250$ Ω)
- passive : $4...20$ mA; tension d'alimentation $V_S : 18...30$ V DC; $R_i : 150$ Ω

Sortie impulsion/fréquence

passive, collecteur, 30 V DC, 250 mA, séparation galvanique

- Sortie fréquence : fréquence finale $2...1000$ Hz ($f_{max} = 1250$ kHz), rapport impulsion/pause 1:1, durée de l'impulsion max. 10 s
- Sortie impulsion : valeur et polarité des impulsions au choix, durée des impulsions max. réglable (0,5...2000 ms)

Interface PROFIBUS DP

- Technique de transmission (Physical Layer) : RS485 selon ANSI/TIA/EIA-485-A : 1998, séparation galvanique
- Version profil 3.0
- Vitesse de transmission de données : 9,6 kBaud...12 MBaud
- Détection automatique de la vitesse de transmission de données
- Blocs fonctionnels : 1 \times Analog Input, 1 \times totalisateur
- Données de sortie : débit volumique, totalisateur
- Données d'entrée : suppression de la mesure (MARCHE/ARRET), pilotage totalisateur, valeur pour affichage local
- Transmission cyclique de données compatible avec le modèle précédent Promag 33
- Adresse bus réglable via microcommutateurs ou affichage local (en option) sur le transmetteur

Interface PROFIBUS PA

- Technique de transmission (Physical Layer) : CEI 61158-2 (MBP), séparation galvanique
- Version profil 3.0
- Consommation de courant : 11 mA
- Tension d'alimentation admissible : $9...32$ V
- Liaison bus avec protection intégrée contre les inversions de polarité
- Courant de défaut FDE ("Fault Disconnection Electronic") : 0 mA
- Blocs fonctionnels : 1 \times Analog Input, 2 \times totalisateur
- Données de sortie : débit volumique, totalisateur
- Données d'entrée : suppression de la mesure (MARCHE/ARRET), pilotage totalisateur, valeur pour affichage local
- Transmission cyclique de données compatible avec le modèle précédent Promag 33
- Adresse bus réglable via microcommutateurs ou affichage local (en option) sur le transmetteur

Promag 53**Sortie courant**

active/passive au choix, séparation galvanique, constante de temps réglable (0,01...100 s), fin d'échelle réglable, coefficient de température : typ. 0,005% de m./°C (de m. = de la mesure), résolution : 0,5 μ A

- active : 0/4...20 mA, $R_L < 700 \Omega$ (pour HART : $R_L \geq 250 \Omega$)
- passive : 4...20 mA; tension d'alimentation V_S : 18...30 V DC; R_i 150 Ω

Sortie impulsion/fréquence

active/passive au choix, séparation galvanique (version Ex i : seulement passive)

- active : 24 V DC, 25 mA (max. 250 mA pendant 20 ms), $R_L > > 100 \Omega$
- passive : collecteur ouvert, 30 V DC, 250 mA
- Sortie fréquence : fréquence finale 2...10000 Hz ($f_{\max} = 12500$ Hz), pour EEx-ia 2...5000 Hz; rapport impulsion/pause 1:1, durée des impulsions max. 10 s
- Sortie impulsion : valeur et polarité des impulsions au choix, durée des impulsions max. réglable (0,05...2000 ms)

Interface PROFIBUS DP

- Technique de transmission (Physical Layer) : RS485 selon ANSI/TIA/EIA-485-A : 1998, séparation galvanique
- Version profil 3.0
- Vitesse de transmission de données : 9,6 kBaud...12 MBaud
- Détection automatique de la vitesse de transmission de données
- Blocs fonctionnels : 2 \times Analog Input, 3 \times totalisateur
- Données de sortie : débit volumique, débit massique calculé, totalisateur 1...3
- Données d'entrée : suppression de la mesure (MARCHE/ARRET), pilotage totalisateur, valeur pour affichage local
- Transmission cyclique de données compatible avec le modèle précédent Promag 33
- Adresse bus réglable via microcommutateurs ou affichage local (en option) sur le transmetteur
- Combinaisons de sorties disponibles \rightarrow 8

Interface PROFIBUS PA

- Technique de transmission (Physical Layer) : CEI 61158-2 (MBP), séparation galvanique
- Version profil 3.0
- Consommation de courant : 11 mA
- Tension d'alimentation admissible : 9...32 V
- Liaison bus avec protection intégrée contre les inversions de polarité
- Courant de défaut FDE ("Fault Disconnection Electronic") : 0 mA
- Blocs fonctionnels : 2 \times Analog Input, 3 \times totalisateur
- Données de sortie : débit volumique, débit massique calculé, totalisateur 1...3
- Données d'entrée : suppression de la mesure (MARCHE/ARRET), pilotage totalisateur, valeur pour affichage local
- Transmission cyclique de données compatible avec le modèle précédent Promag 33
- Adresse bus réglable via microcommutateurs ou affichage local (en option) sur le transmetteur

Interface MODBUS RS485

- Technique de transmission (Physical Layer) : RS485 selon ANSI/TIA/EIA-485-A : 1998, séparation galvanique
- Type d'appareil Modbus : Slave
- Plage d'adressage : 1...247
- Adresse bus réglable via microcommutateurs ou affichage local (en option) sur le transmetteur
- Codes de fonction Modbus supportés : 03, 04, 06, 08, 16, 23
- Broadcast : supporté avec les codes de fonction 06, 16, 23
- Mode de transmission : RTU ou ASCII
- Taux de Baud supportés : 1200, 2400, 4800, 9600, 19200, 38400, 57600, 115200 Baud
- Temps de réponse :
 - Accès direct aux données = typique 25...50 ms
 - Tampon Auto-Scan (gamme des données) = typique 3...5 ms
- Combinaisons de sorties disponibles \rightarrow 8

Interface FOUNDATION Fieldbus

- FOUNDATION Fieldbus H1
- Technique de transmission (Physical Layer) : CEI 61158-2 (MBP), séparation galvanique
- ITK-Version 5.01
- Consommation de courant : 12 mA
- Courant de défaut FDE ("Fault Disconnection Electronic") : 0 mA
- Liaison bus avec protection intégrée contre les inversions de polarité
- Blocs fonctionnels :
 - 5 × Analog Input (durée d'exécution : resp.18 ms)
 - 1 × PID (25 ms)
 - 1 × Digital Output (18 ms)
 - 1 × Signal Characterizer (20 ms)
 - 1 × Input Selector (20 ms)
 - 1 × Arithmetic (20 ms)
 - 1 × Integrator (18 ms)
- Données de sortie : débit volumique, débit massique calculé, totalisateur 1...3
- Données d'entrée : suppression de la mesure (MARCHE/ARRET), RAZ des totalisateurs
- La fonction "Link Master" (LM) est supportée

Signal de défaut

- Sortie courant → mode défaut au choix (par ex. selon recommandation NAMUR NE 43)
- Sortie impulsion/fréquence → mode défaut au choix
- Sortie état (Promag 50) → "non passante" en cas de défaut ou de panne de courant
- Sortie relais (Promag 53) → "sans tension" en cas de défaut ou de panne de courant

Charge

voir "signal de sortie"

Suppression des débits de fuite

Points de commutation pour le débit de fuite au choix.

Séparation galvanique

Tous les circuits pour les entrées, sorties et l'énergie auxiliaire sont séparés galvaniquement entre eux.

Sortie commutation

Sortie état (Promag 50, Promag 53)

Collecteur ouvert, max. 30 V DC / 250 mA, séparation galvanique.

Configurable pour : messages défaut, détection présence produit (DPP), sens d'écoulement, seuils.

Sorties relais (Promag 53)

Contact d'ouverture ou de fermeture disponible (réglage usine : Relais 1 = contact fermeture, Relais 2 = contact ouverture),

max. 30 V / 0,5 A AC; 60 V / 0,1 A DC, séparation galvanique.

Configurable pour : messages défaut, détection présence produit (DPP), sens d'écoulement, seuils, contacts de dosage

Alimentation

Occupation des bornes

Occupation des bornes Promag 50

Variante de commande	N° des bornes (entrées/sorties)			
	20 (+) / 21 (-)	22 (+) / 23 (-)	24 (+) / 25 (-)	26 (+) / 27 (-)
50***_*****W	–	–	–	Sortie courant HART
50***_*****A	–	–	Sortie fréquence	Sortie courant HART
50***_*****D	Entrée état	Sortie état	Sortie fréquence	Sortie courant HART
50***_*****H	–	–	–	PROFIBUS PA
50***_*****J	–	–	+5 V (terminaison externe)	PROFIBUS DP
50***_*****S	–	–	Sortie fréquence, Ex i, passive	Sortie courant Ex i, active, HART
50***_*****T	–	–	Sortie fréquence, Ex i, passive	Sortie courant Ex i, passive, HART

Borne de terre → 10

Occupation des bornes Promag 53

Selon la variante commandée, les entrées/sorties sur la platine communication sont réglées de manière fixe ou peuvent être changées (v. tableau). Les modules défectueux ou à remplacer peuvent être commandés ultérieurement comme accessoires.

Variante de commande	N° des bornes (entrées/sorties)			
	20 (+) / 21 (-)	22 (+) / 23 (-)	24 (+) / 25 (-)	26 (+) / 27 (-)
Platines communication non modulaires				
53***_*****A	–	–	Sortie fréquence	Sortie courant HART
53***_*****B	Sortie relais 2	Sortie relais 1	Sortie fréquence	Sortie courant HART
53***_*****F	–	–	–	PROFIBUS PA, Ex i
53***_*****G	–	–	–	FOUNDATION Fieldbus, Ex i
53***_*****H	–	–	–	PROFIBUS PA
53***_*****J	–	–	–	PROFIBUS DP
53***_*****K	–	–	–	FOUNDATION Fieldbus
53***_*****Q	–	–	Entrée état	Modbus RS485
53***_*****S	–	–	Sortie fréquence, Ex i	Sortie courant Ex i, active, HART
53***_*****T	–	–	Sortie fréquence, Ex i	Sortie courant Ex i, passive, HART
Platines communication modulaires				
53***_*****C	Sortie relais 2	Sortie relais 1	Sortie fréquence	Sortie courant HART
53***_*****D	Entrée état	Sortie relais	Sortie fréquence	Sortie courant HART
53***_*****L	Entrée état	Sortie relais 2	Sortie relais 1	Sortie courant HART
53***_*****M	Entrée état	Sortie fréquence	Sortie fréquence	Sortie courant HART
53***_*****N	Sortie courant	Sortie fréquence	Entrée état	Modbus RS485
53***_*****P	Sortie courant	Sortie fréquence	Entrée état	PROFIBUS DP
53***_*****V	Sortie relais 2	Sortie relais 1	Entrée état	PROFIBUS DP
53***_*****2	Sortie relais	Sortie courant	Sortie fréquence	Sortie courant HART
53***_*****4	Entrée courant	Sortie relais	Sortie fréquence	Sortie courant HART
53***_*****7	Sortie relais 2	Sortie relais 1	Entrée état	Modbus RS485

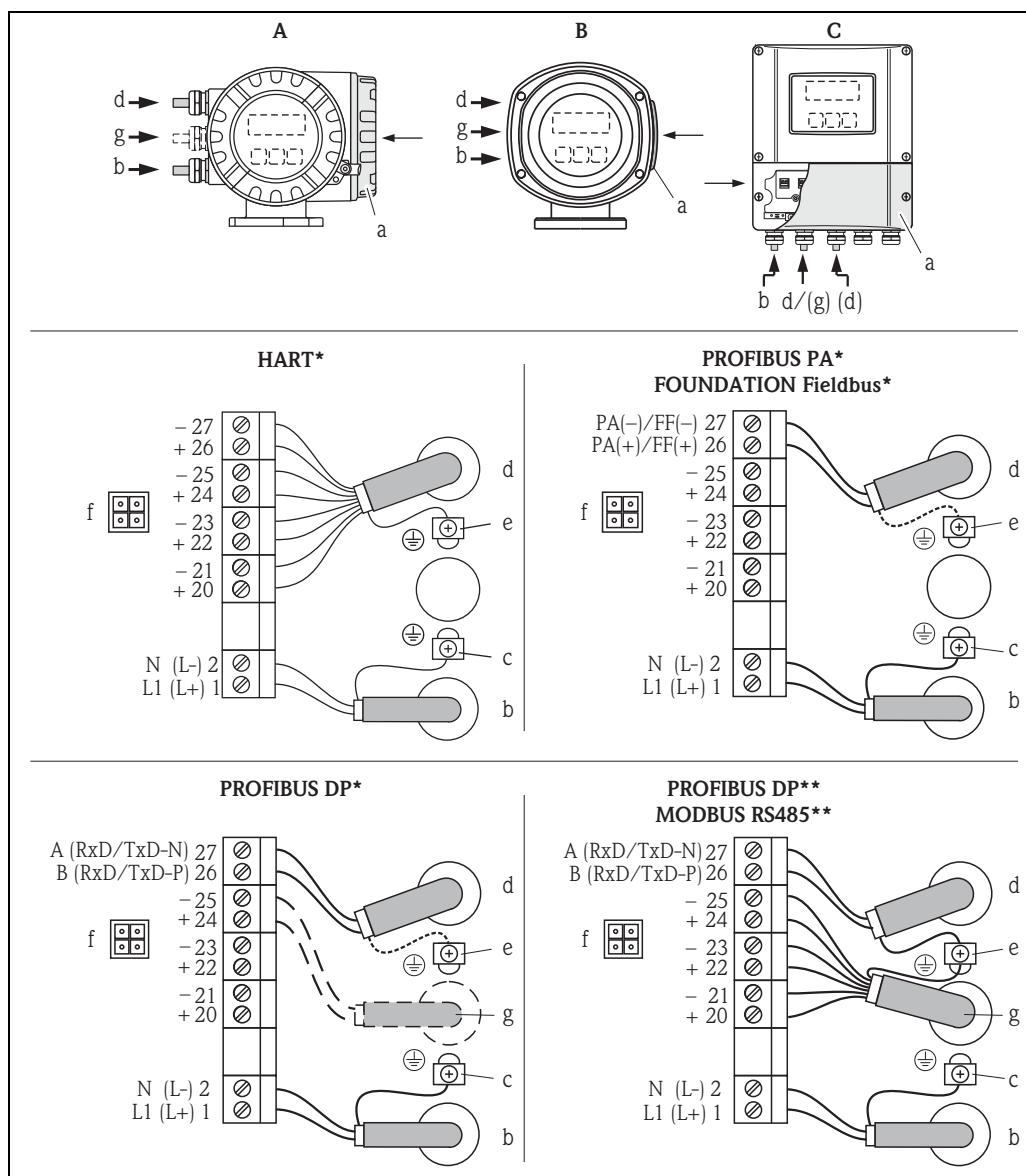
Borne de terre → 10

- Tension d'alimentation**
- 85...260 V AC, 45...65 Hz
 - 20...55 V AC, 45...65 Hz
 - 16...62 V DC
- PROFIBUS PA et FOUNDATION Fieldbus
- Non Ex : 9...32 V DC
 - Ex i : 9...24 V DC
 - Ex d : 9...32 V DC

- Consommation**
- AC : < 15 VA (y compris capteur)
 - DC : < 15 W (y compris capteur)
- Courant de mise sous tension :
- max. 3,0 A (< 5 ms) à 260 V AC
 - max. 8,5 A (< 5 ms) à 24 V DC

- Coupure de l'alimentation**
- Pontage d'au moins une demie période de réseau : EEPROM sauvegarde les données du système de mesure
- EEPROM ou T-DAT (seulement Promag 53) sauvegardent les données du système en cas de coupure de l'alimentation
 - S-DAT : mémoire de données interchangeable avec valeurs nominales du capteur (diamètre nominal, numéro de série, facteur d'étalonnage, point zéro etc)

Raccordement électrique



Raccordement du transmetteur, section de fil max. 2,5 mm² (14 AWG)

- A Vue A (boîtier de terrain)
 B Vue B (boîtier de terrain en inox)
 C Vue C (boîtier mural)

*) platine communication non modulaire

*) platine communication modulaire

a Couverture du compartiment de raccordement

b Câble pour l'alimentation : 85...260 V AC / 20...55 V AC / 16...62 V DC

- Borne n° 1 : L1 pour AC, L+ pour DC

- Borne n° 2 : N pour AC, L- pour DC

c Borne de terre pour fil de terre

d Câble de signal : voir "Raccordement électrique occupation des bornes" → 8

Câble de bus de terrain :

- Borne n° 26 : DP (B) / PA + / FF + / Modbus RS485 (B) / (PA, FF : avec protection contre les inversions de polarité)

- Borne n° 27 : DP (A) / PA - / FF - / Modbus RS485 (A) / (PA, FF : avec inversion de polarité)

e Borne de terre blindage du câble de signal / Câble bus de terrain / Câble RS485

f Connecteur pour le raccordement de l'interface de service FXA193 (Fieldcheck, FieldCare)

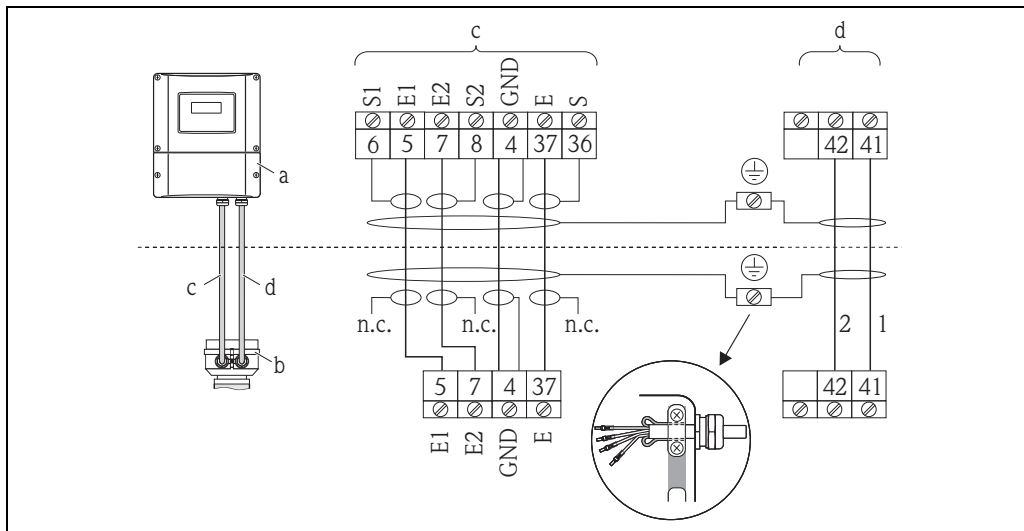
g Câble de signal : voir "Raccordement électrique occupation des bornes" → 8

Câble de terminaison externe (seulement pour PROFIBUS DP avec platine de communication non modulaire) :

- Borne n° 24 : +5 V

- Borne n° 25 : DGND

Raccordement électrique version séparée



Raccordement électrique de la version séparée

a Compartiment de raccordement boîtier pour montage mural

b Couvercle boîtier de raccordement capteur

c Câble de signal

d Câble courant de bobine

n.c. Blindages de câble isolés non raccordés

Couleur/numéro de câble pour les bornes : 6/5 = brun; 7/8 = blanc; 4 = vert; 36/37 = jaune, 41 = 1, 42 = 2

Compensation de potentiel

Une mesure correcte est seulement garantie lorsque le produit à mesurer et le capteur sont au même potentiel électrique.

Raccords process métalliques

La compensation de potentiel se fait en règle générale par le biais des raccords process métalliques en contact avec le produit et montés directement sur le capteur. Ceci rend superflues toutes autres mesures de compensation de potentiel.

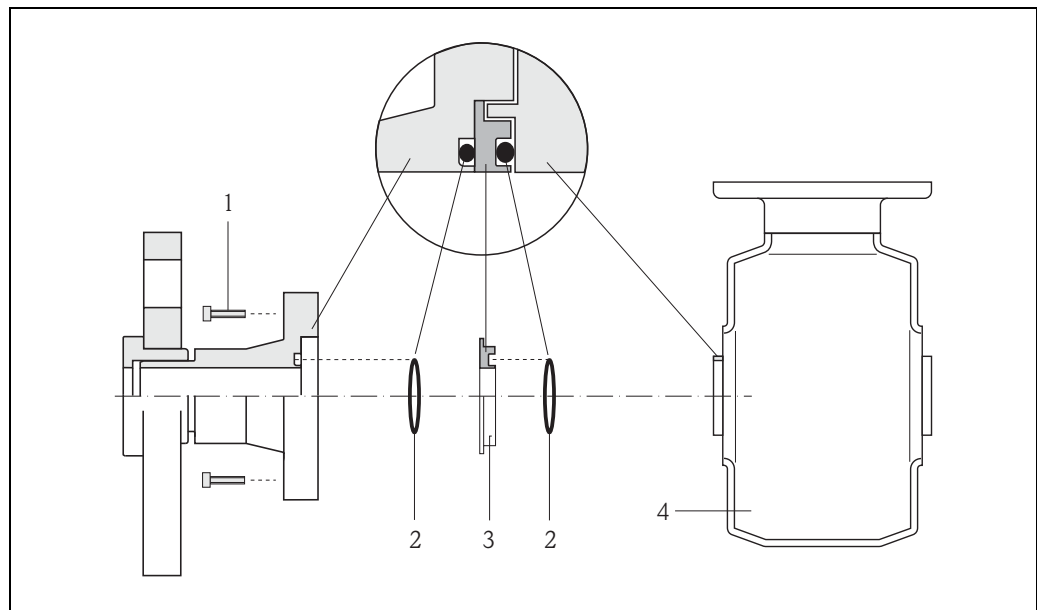
Raccords process en matière synthétique (DN 2...25)

Pour les raccords process en matière synthétique, il faut assurer la compensation de potentiel entre le capteur et le transmetteur par le biais de rondelles de terre supplémentaires ou des raccords process avec électrode de terre intégrée. L'absence de compensation de potentiel peut influencer la précision de mesure ou provoquer la destruction du capteur par corrosion électrochimique des électrodes.

Tenir compte des points suivants lors de l'utilisation des rondelles de terre :

- Selon l'option commandée, on utilisera pour les raccords process non pas des rondelles de terre mais des disques en matière synthétique appropriés. Ces disques en matière synthétique servent uniquement d'entretoises et ne possèdent aucune fonction de compensation de potentiel. Ils assurent en outre l'étanchéité à l'interface capteur/raccord. Pour les raccords process sans rondelles de terre métalliques, il ne faut pas supprimer ces disques en matière synthétiques/joints; les monter absolument s'ils manquent.
- Les rondelles de terre peuvent être commandées comme accessoires chez Endress+Hauser. Lors de la commande, veiller à ce que les rondelles de terre soient compatibles avec le matériau des électrodes. Sans quoi on court le risque d'une destruction des électrodes par corrosion électrochimique. Des indications sur les matériaux figurent à la → 51.
- Les rondelles de terre y compris les joints sont montées dans les raccords process. La longueur d'implantation ne s'en trouve pas modifiée. Les dimensions des rondelles de terre figurent à la → 39.

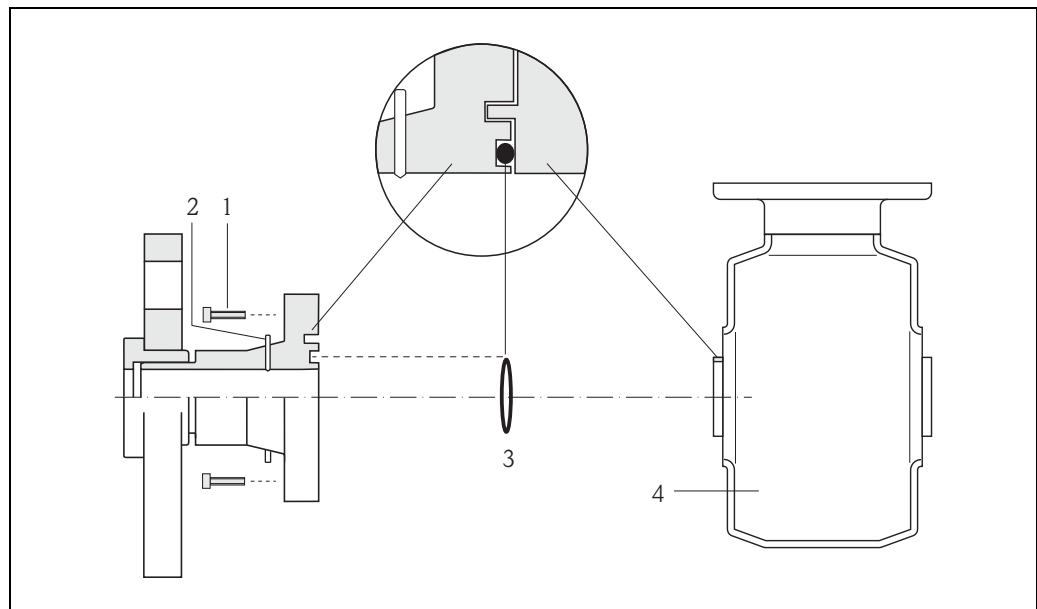
Compensation de potentiel via une rondelle de terre supplémentaire



A0002651

- 1 Six pans creux raccord process
- 2 Joints toriques
- 3 Disque synthétique (entretoise) ou rondelle de terre
- 4 Capteur

Compensation de potentiel via électrodes de terre au raccord process



A0017293

- 1 Six pans creux raccord process
- 2 Electrodes de terre intégrées
- 3 Joints toriques
- 4 Capteur

Entrées de câble

Câble d'alimentation et de signal (entrées/sorties)

- Entrée de câble M20 × 1,5 (8...12 mm / 0,31...0,47")
- Entrée de câble capteur pour câbles renforcés M20 × 1,5 (9,5...16 mm / 0,37...0,63")
- Filetage pour entrées de câble ½" NPT, G ½"

Câble de liaison pour version séparée

- Entrée de câble M20 × 1,5 (8...12 mm / 0,31...0,47")
- Entrée de câble capteur pour câbles renforcés M20 × 1,5 (9,5...16 mm / 0,37...0,63")
- Filetage pour entrées de câble ½" NPT, G ½"

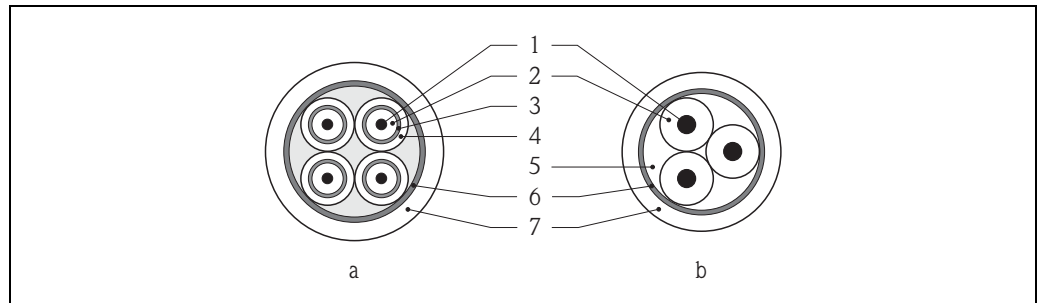
Spécifications de câble version séparée

Câble de bobine

- Câble PVC 2 × 0,75 mm² (18 AWG) avec blindage de cuivre tressé commun (Ø ~ 7 mm / 0,28")
- Résistance de ligne : ≤ 37 Ω/km (≤ 0,011 Ω/ft)
- Capacité fil / fil, blindage mis à la terre : ≤ 120 pF/m (≤ 37 pF/ft)
- Température de service permanente : -20...+80 °C (-68...+176 °F)
- Section de ligne : max. 2,5 mm² (14 AWG)
- Tension d'épreuve pour l'isolation de câble : ≤ 1433 AC r.m.s. 50/60 Hz ou ≥ 2026 V DC

Câble de signal

- Câble PVC 3 × 0,38 mm² (20 AWG) avec blindage cuivre tressé commun (Ø ~ 7 mm / 0,28") et fils blindés individuellement
- Avec détection de présence de produit (DPP) : câble 4 × 0,38 mm² (20 AWG) avec blindage cuivre tressé commun (Ø ~ 7 mm / 0,28") et fils blindés individuellement
- Résistance de ligne : ≤ 50 Ω/km (≤ 0.015 Ω/ft)
- Capacité fil / blindage : ≤ 420 pF/m (≤ 128 pF/ft)
- Température de service permanente : -20...+80 °C (-68...+176 °F)
- Section de ligne : max. 2,5 mm² (14 AWG)



- a Câble de signal
- b Câble de courant de bobine
- 1 Fil
- 2 Isolation de fil
- 3 Blindage de fil
- 4 Gaine de fil
- 5 Renfort de fil
- 6 Blindage de câble
- 7 Gaine extérieure

Utilisation en environnement fortement parasité

L'installation de mesure remplit les exigences de sécurité selon EN 61010 et les exigences CEM selon CEI/EN 61326 et recommandation NAMUR NE 21.



Attention !

La mise à la terre se fait par le biais des bornes de terre prévues à cet effet à l'intérieur du boîtier de raccordement. Veiller à ce que les portions de blindage de câble dénudées et torsadées jusqu'à la borne de terre soient le plus courtes possibles.

Performances

Conditions de référence

Selon DIN EN 29104

- Température du produit : $(+28 \pm 2) ^\circ\text{C}$ / $(+82 \pm 4) ^\circ\text{F}$
- Température ambiante : $(+22 \pm 2) ^\circ\text{C}$ / $(+72 \pm 4) ^\circ\text{F}$
- Temps de chauffage : 30 minutes

Conditions d'implantation

- Longueur droite d'entrée $> 10 \times \text{DN}$
- Longueur droite de sortie $> 5 \times \text{DN}$
- Le capteur et le transmetteur sont mis à la terre.
- Le capteur est centré dans la conduite.

Ecart de mesure max.

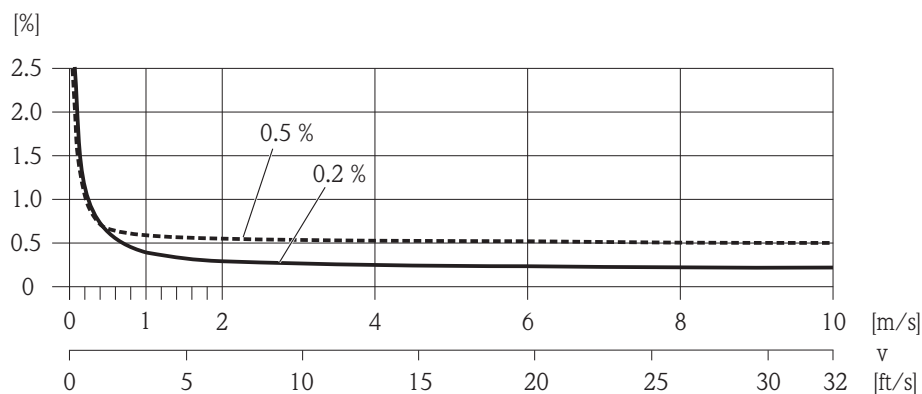
Promag 50

- Sortie impulsion : $\pm 0,5\%$ de m. $\pm 1 \text{ mm/s}$
en option : $\pm 0,2\%$ de m. $\pm 2 \text{ mm/s}$
(de m. = de la mesure)
- Sortie courant : en plus typ. $\pm 5 \mu\text{A}$

Promag 53

- Sortie impulsion : $\pm 0,2\%$ de m. $\pm 2 \text{ mm/s}$
(de m. = de la mesure)
- Sortie courant : en plus typ. $\pm 5 \mu\text{A}$

Les variations de la tension d'alimentation n'ont aucun effet dans la gamme spécifiée.



Erreur de mesure max. en % de la valeur mesurée

A0005531

Reproductibilité

max. $\pm 0,1\%$ de m. $\pm 0,5 \text{ mm/s}$ (de m. = de la mesure)

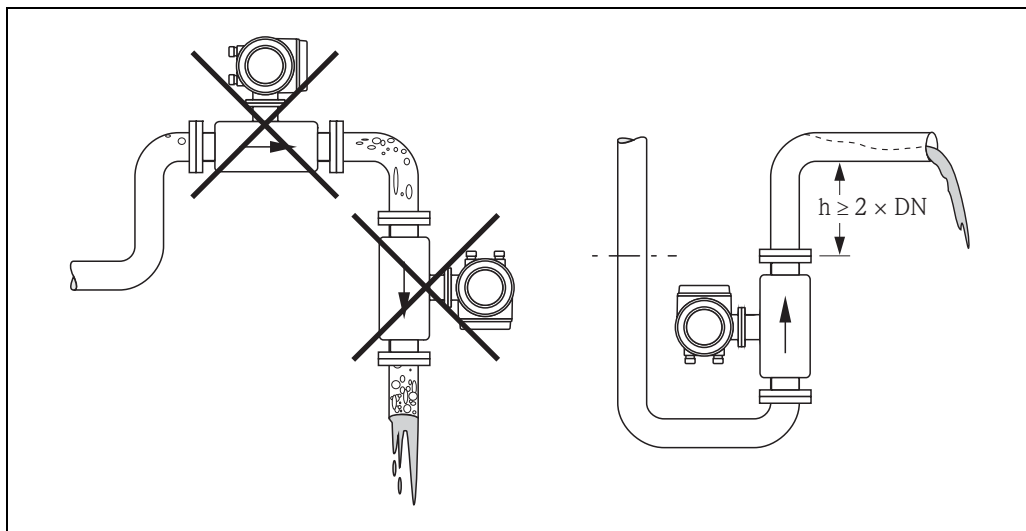
Montage

Point de montage

L'accumulation d'air ou la formation de bulles de gaz dans le tube de mesure peuvent augmenter le nombre d'erreurs de mesure.

Eviter de ce fait les points d'implantation suivants sur la conduite :

- Pas d'installation au plus haut point de la conduite. Risque de formation de bulles d'air !
- Pas d'installation immédiatement avant une sortie de conduite dans un écoulement gravitaire.

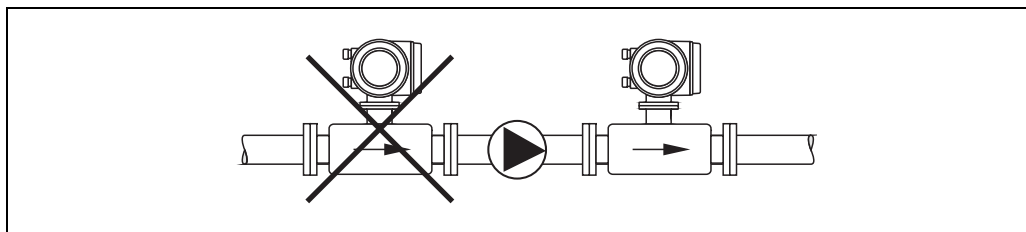


Point de montage

Montage de pompes

Les capteurs ne doivent pas être montés côté aspiration des pompes. On évite ainsi les risques de dépression et de ce fait un endommagement éventuel du revêtement. Indications sur la résistance aux dépressions du revêtement du tube de mesure → 22, section "Résistance aux dépressions".

Lors de l'utilisation de pompes à piston, à membrane ou péristaltique, il convient éventuellement d'utiliser des amortisseurs de pulsations. Voir → 20, section "Résistance aux chocs et aux vibrations".



Montage de pompes

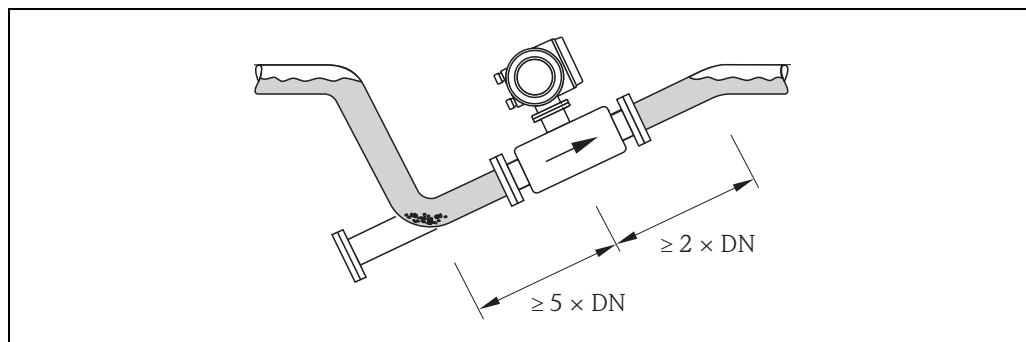
Conduites partiellement remplies

Lors de conduites partiellement remplies il convient de prévoir un montage du type siphon. La fonction de détection présence produit (DPP) offre une sécurité supplémentaire, permettant de détecter des conduites vides ou partiellement remplies.



Attention !

Risque de formation de dépôts ! Ne pas monter le capteur au point le plus bas du siphon. Il est recommandé de monter un clapet de nettoyage.

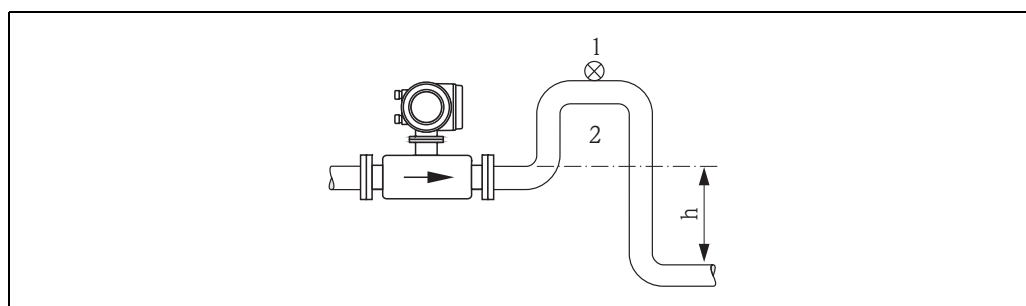


A0011901

Montage en cas de conduites partiellement remplies

Écoulements gravitaires

Dans le cas d'écoulements gravitaires d'une longueur $h \geq 5$ m (16,4 ft), prévoir un siphon ou une vanne de mise à la pression atmosphérique en aval. On évite ainsi les risques de dépression et de ce fait un endommagement éventuel du revêtement. Ces mesures permettent d'éviter une interruption de l'écoulement de liquide dans la conduite et de ce fait la formation de bulles d'air. Indications sur la résistance aux dépressions du revêtement du tube de mesure → [22](#), section "Résistance aux dépressions".



A0011902

Implantation dans le cas d'écoulements gravitaires

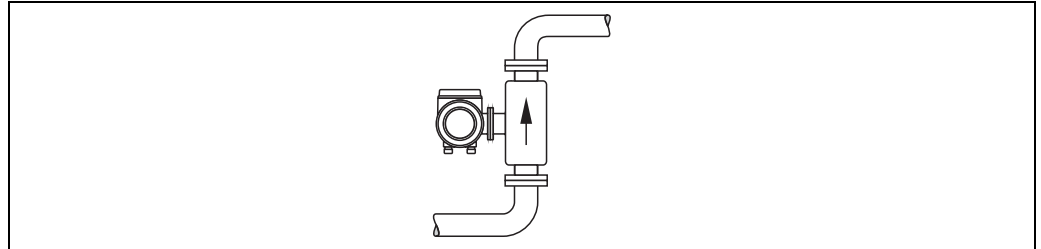
- 1 Vanne de mise à la pression atmosphérique
- 2 Siphon de conduite
- h Longueur de l'écoulement gravitaire

Implantation

Par une implantation optimale il est possible d'éviter les bulles d'air ou poches de gaz ainsi que les dépôts dans la conduite. L'appareil de mesure offre cependant la fonction supplémentaire de détection présence produit (DPP) pour la détection de tubes de mesure partiellement remplis dans le cas de produits ayant tendance à dégazer ou de pression process fluctuante

Implantation verticale

Cette implantation est optimale pour les systèmes de conduites montantes et lors de l'utilisation de la détection présence produit.



A0011903

Implantation verticale

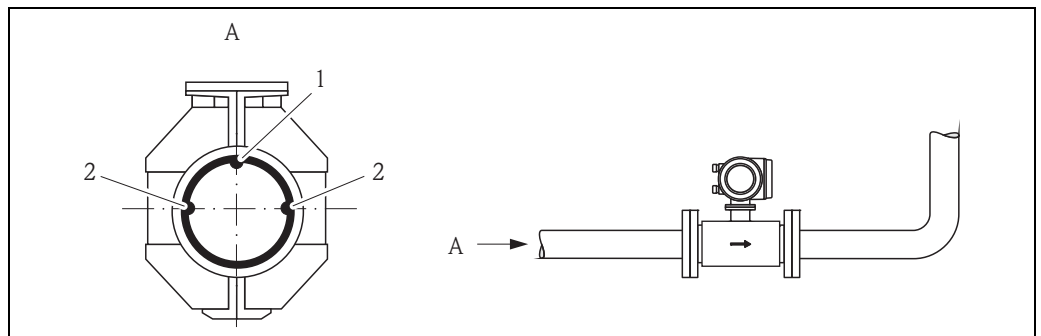
Implantation horizontale

L'axe des électrodes de mesure devrait être horizontal. Une brève isolation des deux électrodes de mesure en raison de bulles d'air est ainsi évitée.



Attention !

La détection présence produit fonctionne correctement en cas d'implantation horizontale, lorsque le boîtier du transmetteur est orienté vers le haut. Dans le cas contraire il n'est pas garanti que la détection présence produit réagisse vraiment en cas de tube de mesure vide ou partiellement rempli.



A0012953

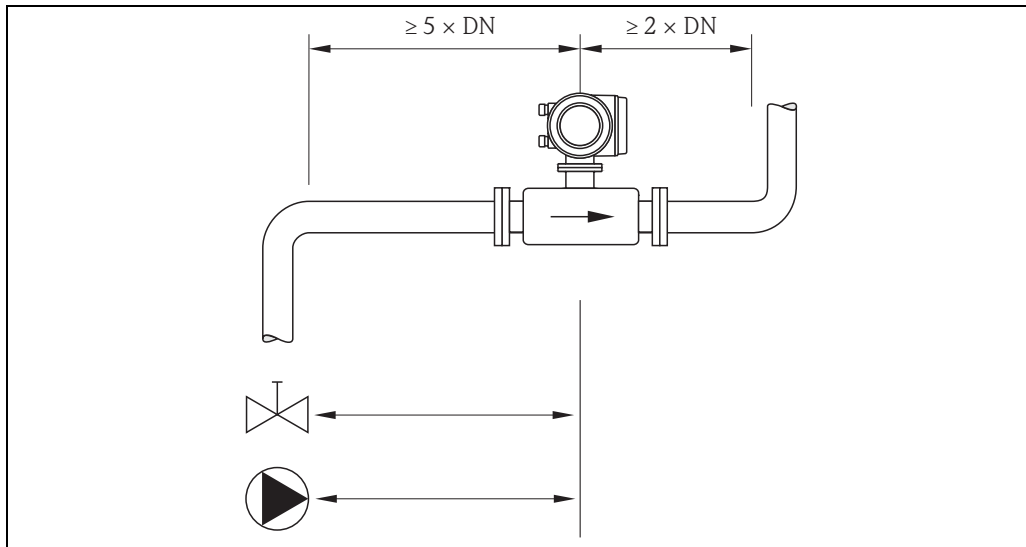
Implantation horizontale

- 1 Electrode DPP pour la détection présence produit/tube vide (pas pour DN 2...15 / 1/12...1/2")
- 2 Electrodes de mesure (prise de signal)

Longueurs droites d'entrée et de sortie

Le capteur doit, dans la mesure du possible, être monté en amont d'éléments comme les vannes, T, coudes etc
Tenir compte des sections d'entrée et de sortie afin de respecter les spécifications relatives à la précision de mesure

- Longueur droite d'entrée : $\geq 5 \times DN$
- Longueur droite de sortie : $\geq 2 \times DN$



Longueurs droites d'entrée et de sortie

Adaptateurs

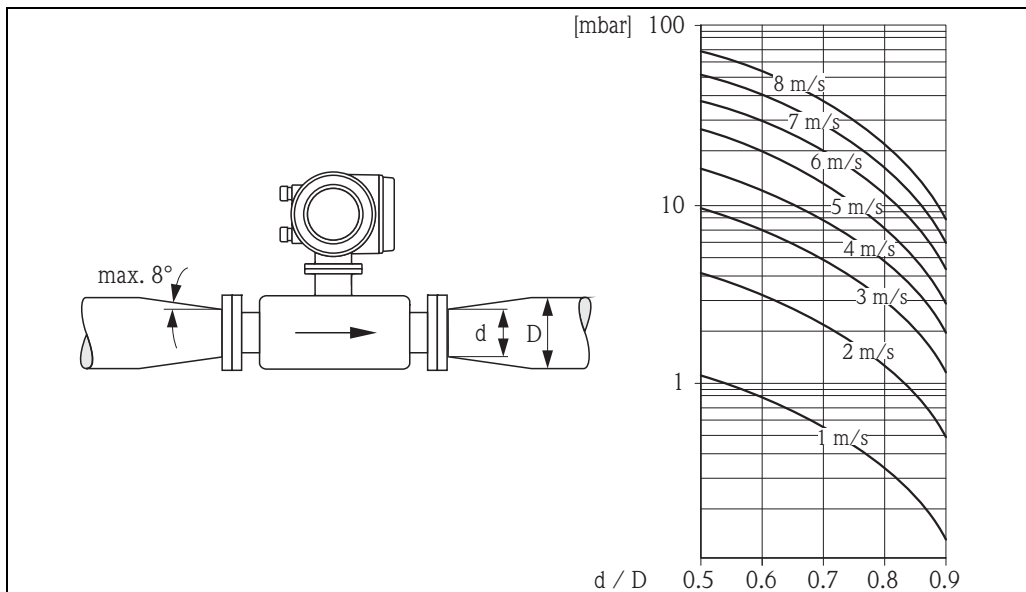
A l'aide d'adaptateurs appropriés selon DIN EN 545 (adaptateurs à double bride) il est possible de monter le capteur sur une conduite d'un diamètre plus important. L'augmentation de la vitesse d'écoulement ainsi obtenue permet d'améliorer la précision de mesure dans le cas de produits se déplaçant très lentement. Le nomogramme ci-contre permet de calculer la perte de charge provoquée par les convergents et divergents.



Remarque !

Le nomogramme est uniquement valable pour des fluides à la viscosité identique à celle de l'eau

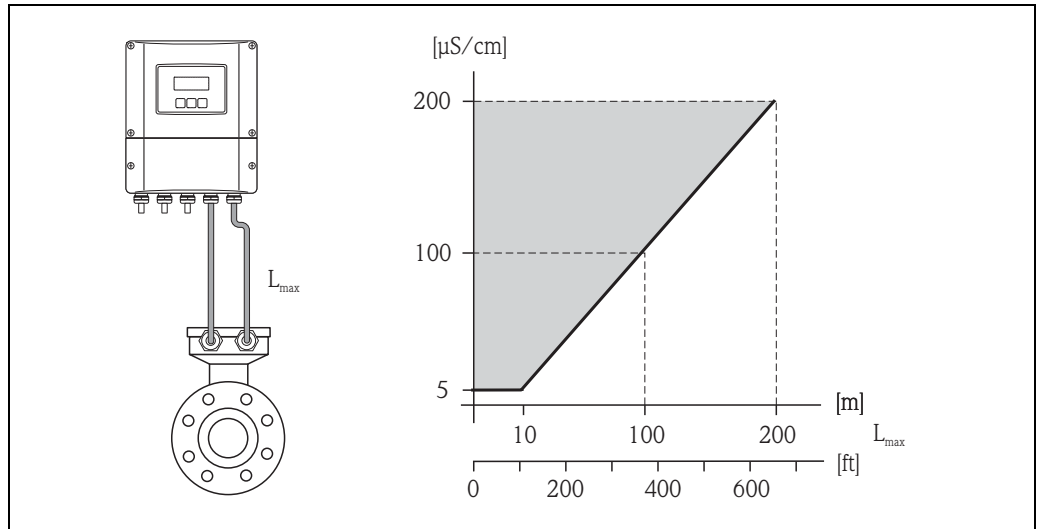
1. Déterminer le rapport de diamètres d/D.
2. Lire la perte de charge en fonction de la vitesse d'écoulement (après la restriction) et du rapport d/D dans le nomogramme.



Perte de charge due aux adaptateurs

Longueur des câbles de liaison Lors du montage de la version séparée, tenir compte en outre des conseils suivants afin d'obtenir des résultats de mesure corrects :

- Fixer le câble ou le poser dans une gaine de protection. Dans le cas de faibles valeurs de conductivité, les mouvements du câble peuvent fausser le signal de mesure.
- Ne pas poser les câbles à proximité de machines ou contacteurs électriques.
- Le cas échéant réaliser une compensation de potentiel entre le capteur et le transmetteur.
- La longueur de câble admissible L_{max} est déterminée par la conductivité du produit. Pour la mesure d'eau déminéralisée une conductivité minimale de $20 \mu\text{S}/\text{cm}$ est nécessaire.
- Lorsque la détection présence produit (DPP) est activée, la longueur maximale du câble de liaison est de 10 m (33 ft).



Longueur du câble de liaison admissible pour la version séparée

Zone hachurée en gris = gamme admissible ; L_{max} = longueur du câble de liaison en [m] ([ft]); Conductivité du produit en [$\mu\text{S}/\text{cm}$]

A0010734

Environnement

Température ambiante



Transmetteur

- Standard : $-20\dots+60$ °C
- En option : $-40\dots+60$ °C ($-40\dots+140$ °F)

Remarque !

Pour des températures ambiantes inférieures à -20 °C (-4 °F) la lisibilité de l'affichage peut être compromise.

Capteur

- $-40\dots+60$ °C ($-40\dots+140$ °F)



Attention !

La gamme de température admissible pour le revêtement du tube de mesure ne doit pas être dépassée par excès ou par défaut (→ 21, section "Gamme de température du produit").

Les points suivants sont à prendre en compte :

- Monter l'appareil à un endroit ombragé. Éviter le rayonnement solaire direct, notamment dans les régions climatiques chaudes.
- Dans le cas de températures ambiante et du produit élevées, il convient de monter le transmetteur à distance du capteur.

Température de stockage



La température de stockage correspond à la gamme de température ambiante de transmetteurs et de capteurs.

Attention !

- Pendant le stockage, l'appareil ne doit pas être exposé à un rayonnement solaire direct afin d'éviter des températures de surface trop élevées.
- Le lieu de stockage de l'appareil de mesure doit être choisi de telle manière qu'une condensation est exclue, étant donné que les champignons et bactéries peuvent endommager le revêtement.
- Si des capots ou disques de protection sont montés, ceux-ci ne devront être supprimés que peu de temps avant le montage.

Protection

- En standard : IP 67 (NEMA 4X) pour capteur et transmetteur

Résistance aux chocs et aux vibrations

Accélération jusqu'à 2 g selon CEI 68-2-6

Nettoyage intérieur

- Nettoyage NEP
- Stérilisation SEP

Compatibilité électromagnétique (CEM)

- Selon CEI/EN 61326 et la recommandation NAMUR NE 21
- Emissivité : selon seuil industriel EN 55011

Process

Gamme de température du produit

La température du produit admissible dépend du matériau du capteur et des joints :

Capteur :

- DN 2...150 (1/12...6") : -20...+150 °C (-4...+302 °F)

Joints :

- EPDM : -20...+150 °C (-4...302 °F)
- Viton (FKM) : -20...+150 °C (-4...302 °F)
- Silicone (VMQ) : -20...+150 °C (-4...302 °F)
- Kalrez : -20...+150 °C (-4...302 °F)

Conductivité

La conductivité minimale est

- $\geq 5 \mu\text{S/cm}$ pour les liquides en général
- $\geq 20 \mu\text{S/cm}$ pour l'eau déminéralisée



Remarque !

Pour la version séparée la conductivité minimale nécessaire dépend en outre de la longueur de câble (→ 19, section "Longueur du câble de liaison").

Gamme de pression du produit (pression nominale)

La pression nominale admissible dépend du raccord process, du joint et du diamètre nominal :

Raccords process DN 2...25 (1/12...1") avec joint torique

Diamètre nominal	[mm]	2	4	8	15	25
	[inch]	1/12"	1/8"	3/8"	1/2"	1"
Manchon à souder : DIN EN ISO 1127, ODT/SMS		1.4404/316L : PN 40 (580 psi)				
Raccords : ISO 228/DIN 2999, NPT		1.4404/316L : PN 40 (580 psi), PVDF : PN 16 (232 psi)				
Bride : EN 1092-1 (DIN 2501)		1.4404/316L, PVDF : Class 150				
Bride : ANSI B16.5		1.4404/316L : 20 K, PVDF : 10 K				
Bride : JIS B2220		1.4404/316L : PN 16 (232 psi)				
Raccord de flexible		PVC : PN 16 (232 psi)				
Manchon à coller PVC		PVC : PN 16 (232 psi)				

Raccords process DN 2...25 (1/12...1") avec joint profilé aseptique

Diamètre nominal	[mm]	2	4	8	15	25
	[inch]	1/12"	1/8"	3/8"	1/2"	1"
Manchon à souder : DIN 11850, ODT/SMS		1.4404/316L : PN 16 (232 psi)				
Raccords : DIN 11851, DIN 11864-1, SMS 1145		1.4404/316L : PN 16 (232 psi)				
Clamp : ISO 2852/Fig. 2, DIN 32676, L14 AM7		1.4404/316L : PN 16 (232 psi)				
Bride : DIN 11864-2		1.4404/316L : PN 16 (232 psi)				

Raccords process DN 40...150 (1½...6") avec joint profilé aseptique (1.44404/316L)

Diamètre nominal	[mm]	40	50	65	80	100	125	150
	[inch]	1½"	2"	-	3"	4"	5"	6"
Manchon à souder : ODT/SMS	PN 16 (232 psi)							
Manchon à souder : DIN 11850	PN 16 (232 psi)							
- Pour référence de commande avec complément +CA/+CB	PN 40 (580 psi)	PN 25 (362,5 psi)				PN 16 (232 psi)		
Manchon à souder : ISO 2037	PN 40 (580 psi)	PN 25 (362,5 psi)				PN16 (232 psi)		
Manchon à souder : ASME BPE	PN 40 (580 psi)	PN 25 (362,5 psi)				-	PN 16 (232 psi)	
Clamp : ISO 2852, DIN 32676, L14 AM7	PN 16 (232 psi)						PN 10 (145 psi)	
Raccord : DIN 11851	PN 16 (232 psi)							
- Pour référence de commande avec complément +CA/+CB	PN 40 (580 psi)	PN 25 (362,5 psi)				PN 16 (232 psi)		
Raccord : SMS 1145	PN 16 (232 psi)							
Raccord : DIN 11864-1, ISO 2853	PN 16 (232 psi)							
- Pour référence de commande avec complément +CA/+CB	PN 40 (580 psi)	PN 25 (362,5 psi)				-		
Bride : DIN 11864-2	PN 16 (232 psi)							
- Pour référence de commande avec complément +CA/+CB	PN 25 (362,5 psi)	PN 16 (232 psi)				PN 10 (145 psi)		

Résistance aux dépressions

Revêtement tube de mesure : PFA

Diamètre nominal		Seuils pour la pression absolue [mbar] ([psi]) pour les températures du produit suivantes :				
[mm]	[inch]	25 °C (77 °F)	80 °C (176 °F)	100 °C (212 °F)	130 °C (266 °F)	150 °C (302 °F)
2...150	1/12...6"	0	0	0	0	0

Seuil de débit

Le diamètre de conduite et le débit instantané déterminent le diamètre nominal du capteur.

La vitesse d'écoulement optimale se situe entre 2...3 m/s (6,5...9,8 ft/s). La vitesse d'écoulement (v) doit en outre être adaptée aux propriétés physiques du produit :

- $v < 2$ m/s (6,5 ft/s) : dans le cas de faibles conductivités
- $v > 2$ m/s (6,5 ft/s) : dans le cas de produits colmatants comme le lait entier etc.



Remarque !

Une augmentation nécessaire de la vitesse d'écoulement est obtenue par une réduction du diamètre nominal du capteur (→ 18, Section "Adaptateurs").

Perte de charge

- Pas de perte de charge à partir de DN 8 (3/8"), si le montage du capteur a été réalisé dans une conduite de même diamètre nominal.
- Indications de perte de charge lors de l'utilisation d'adaptateurs selon DIN EN 545 (→ 18 section "Adaptateurs").

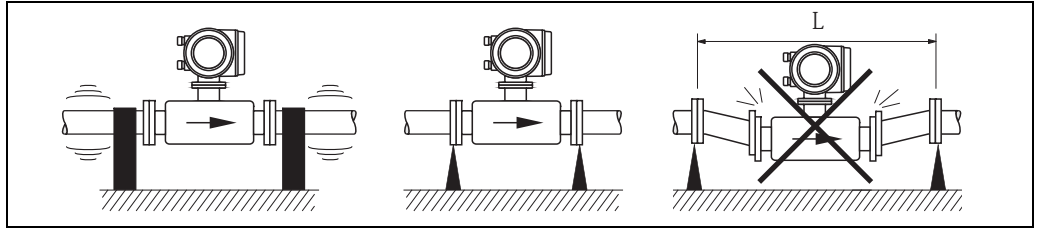
Vibrations



Dans le cas de vibrations importantes il convient d'étayer et de fixer autant les conduites que le capteur.

Attention !

Dans le cas de vibrations trop importantes il est recommandé de monter séparément le capteur et le transmetteur. Voir → 20, section "Résistance aux chocs et aux vibrations".



Mesures permettant d'éviter les vibrations de l'appareil

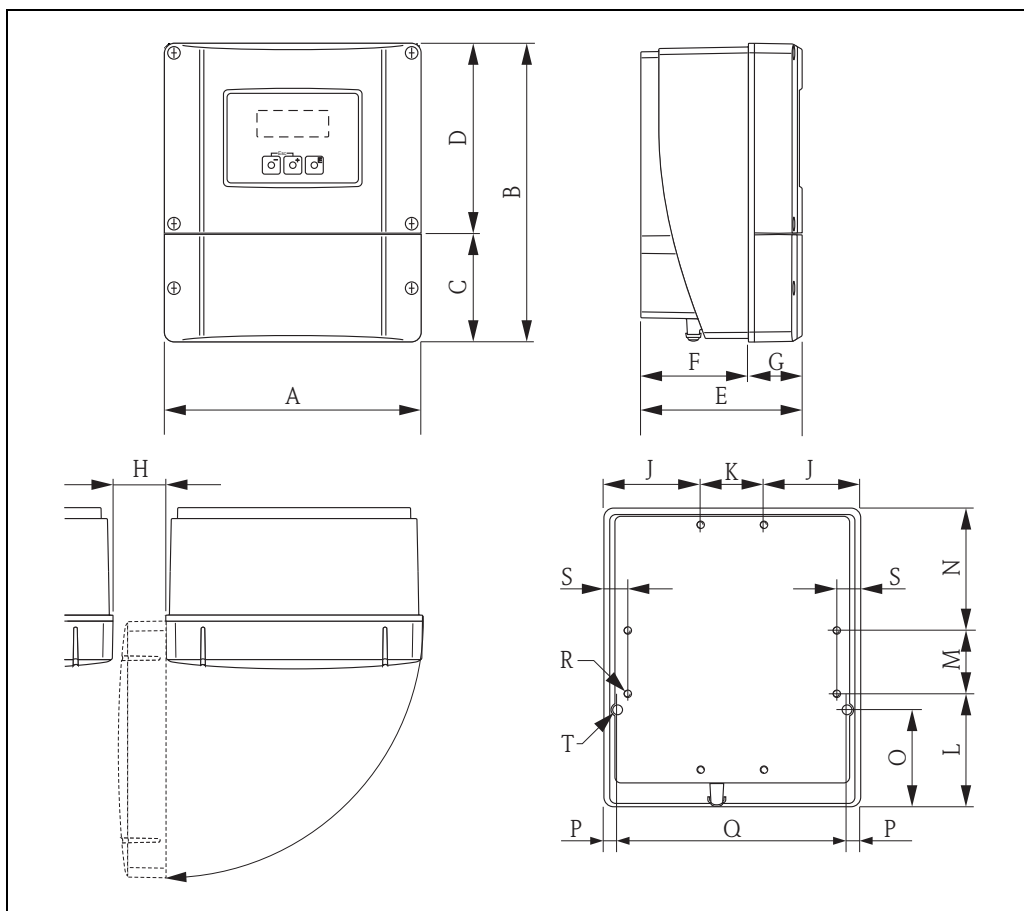
$L > 10 \text{ m (33 ft)}$

A0011906

Construction

Forme, dimensions

Transmetteur version séparée, boîtier mural (zone non ex et II3G/Zone 2)



A0001150

Dimensions (unités SI)

A	B	C	D	E	F	G	H	J	K
215	250	90,5	159,5	135	90	45	> 50	81	53
L	M	N	O	P	Q	R	S	T ¹⁾	
95	53	102	81,5	11,5	192	8 × M5	20	2 × Ø 6,5	

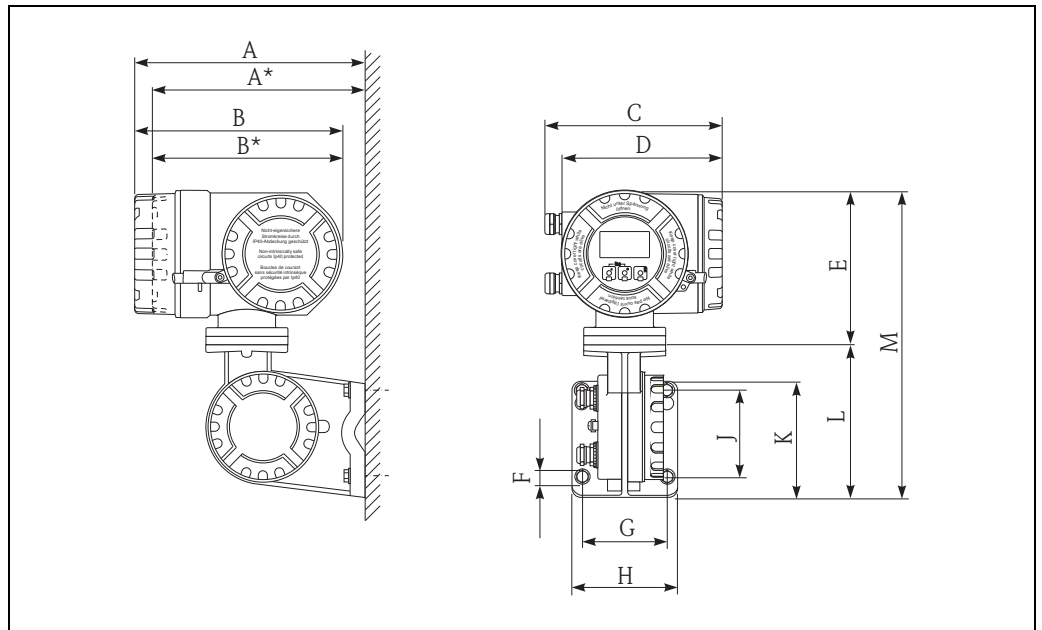
¹⁾ Vis de fixation pour montage mural : M6 (tête de vis max. 10,5 mm)
Toutes les dimensions en [mm]

Dimensions (unités US)

A	B	C	D	E	F	G	H	J	K
8,46	9,84	3,56	6,27	5,31	3,54	1,77	> 1,97	3,18	2,08
L	M	N	O	P	Q	R	S	T ¹⁾	
3,74	2,08	4,01	3,20	0,45	7,55	8 × M5	0,79	2 × Ø 0,26	

¹⁾ Vis de fixation pour montage mural : M6 (tête de vis max. 0,41")
Toutes les dimensions en [inch]

Transmetteur version séparée, boîtier de raccordement (II2GD/Zone 1)



A0002128

Dimensions (unités SI)

A	A*	B	B*	C	D	E	Ø F	G	H	J	K	L	M
265	242	240	217	206	186	178	8,6 (M8)	100	130	100	144	170	355

Toutes les dimensions en [mm]

Dimensions (unités US)

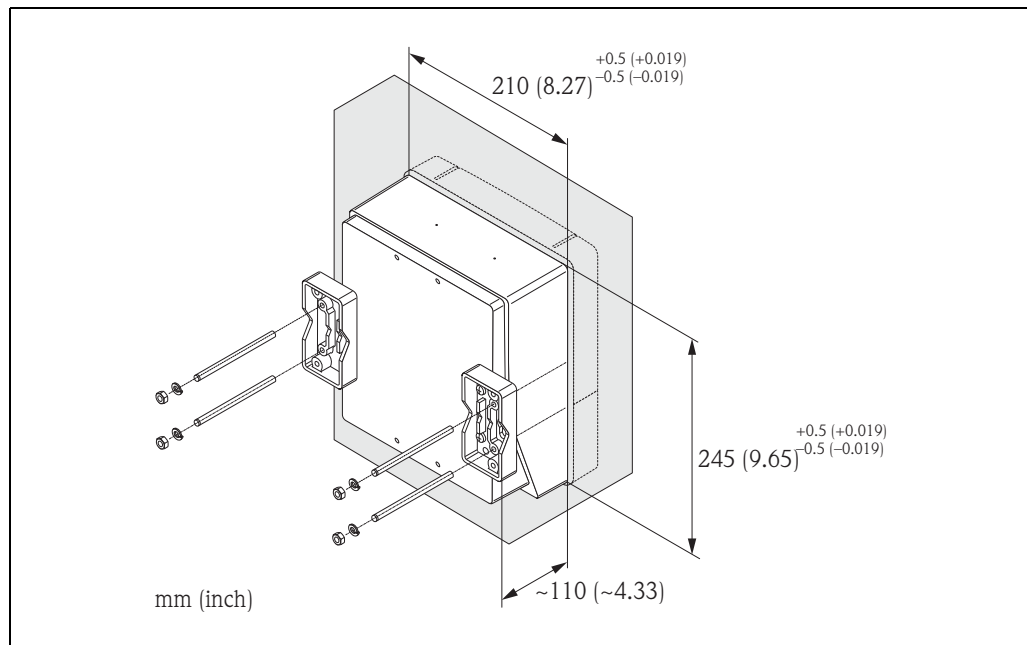
A	A*	B	B*	C	D	E	Ø F	G	H	J	K	L	M
10,4	9,53	9,45	8,54	8,11	7,32	7,01	0,34 (M8)	3,94	5,12	3,94	5,67	6,69	14,0

Toutes les dimensions en [inch]

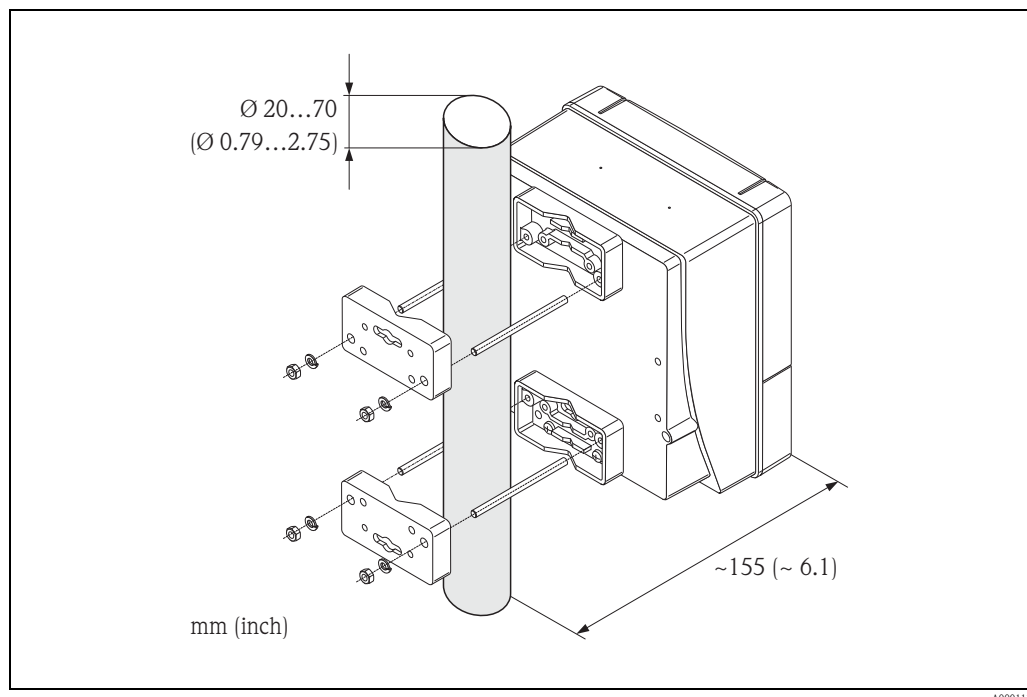
Pour le boîtier mural il existe un set de montage séparé, qui peut être commandé chez Endress+Hauser comme accessoire. Ceci permet les variantes de montage suivantes :

- Montage en armoire électrique
- Montage sur colonne

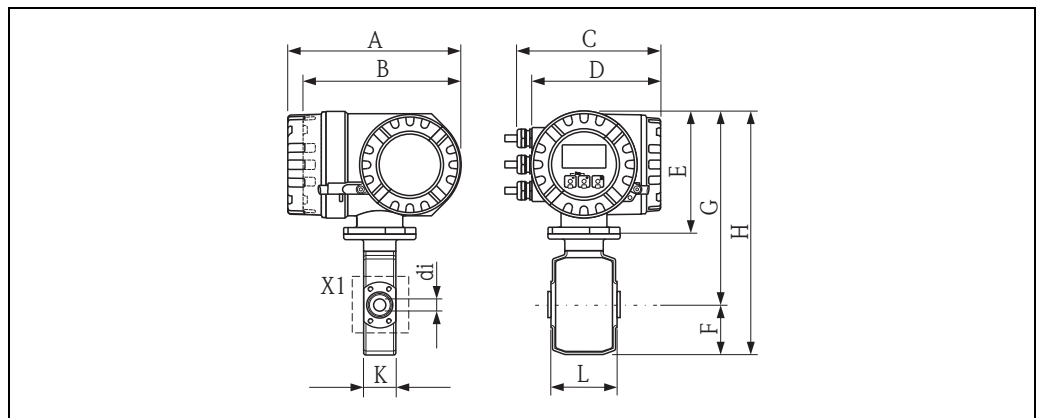
Montage en armoire électrique



Montage sur colonne



Version compacte, boîtier de terrain en aluminium DN 2...25 (1/12...1")



A0005426

Dimensions en unités SI

DN	L	A	B	C	D	E	F	G	H	K	X1	di
2	86	227	207	187	168	160	55	252	307	43	M6 × 4	2,25
4										43		4,5
8										43		9
15										43		16
25										56		26

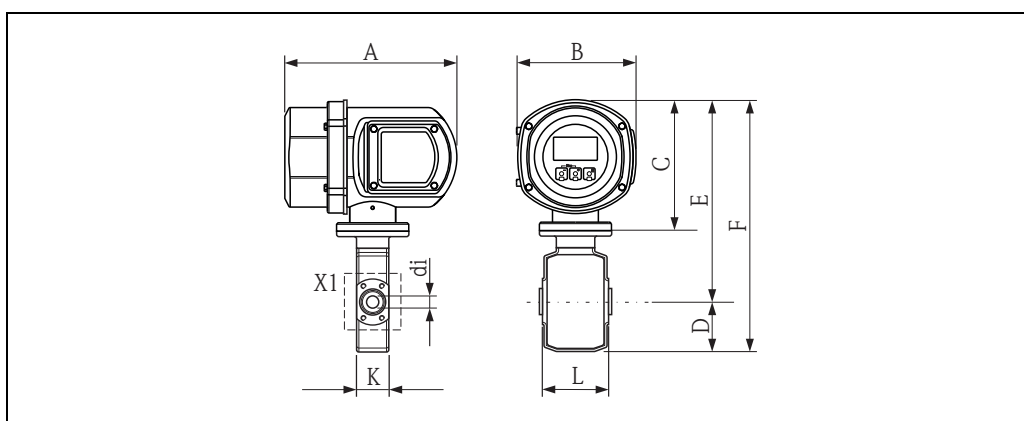
La longueur de montage totale dépend des raccords process
 Toutes les dimensions en [mm]

Dimensions en unités US

DN	L	A	B	C	D	E	F	G	H	K	X1	di
1/12"	3,39	8,94	8,15	7,36	6,61	6,30	2,17	9,92	12,1	1,69	M6 × 4	0,09
1/8"										1,69		0,18
3/8"										1,69		0,35
1/2"										1,69		0,63
1"										2,20		0,89

La longueur de montage totale dépend des raccords process
 Toutes les dimensions en [inch]

Version compacte, boîtier de terrain en inox DN 2...25 (1/12...1")



A0005427

Dimensions en unités SI

DN	L	A	B	C	D	E	F	K	X1	di
2	86	225	153	168	55	261	316	43	M6 × 4	2,25
4								43		4,5
8								43		9
15								43		16
25								56		26

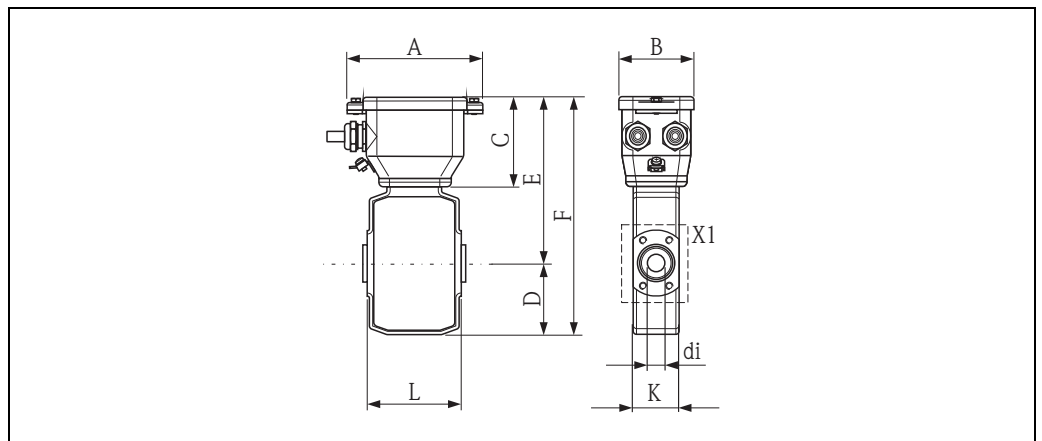
La longueur de montage totale dépend des raccords process
Toutes les dimensions en [mm]

Dimensions en unités US

DN	L	A	B	C	D	E	F	K	X1	di
1/12"	3,39	8,86	6,02	6,61	2,17	10,3	12,4	1,69	M6 × 4	0,09
1/8"								1,69		0,18
3/8"								1,69		0,35
1/2"								1,69		0,63
1"								2,20		0,89

La longueur de montage totale dépend des raccords process
Toutes les dimensions en [inch]

Capteur version séparée DN 2...25 (1/12...1")



A0005536

Dimensions en unités SI

DN	L	A	B	C	D	E	F	K	X1	di
2	86	127	70	75	55	136	191	43	M6 × 4	2,25
4								43		4,5
8								43		9,0
15								43		16,0
25								56		26,0

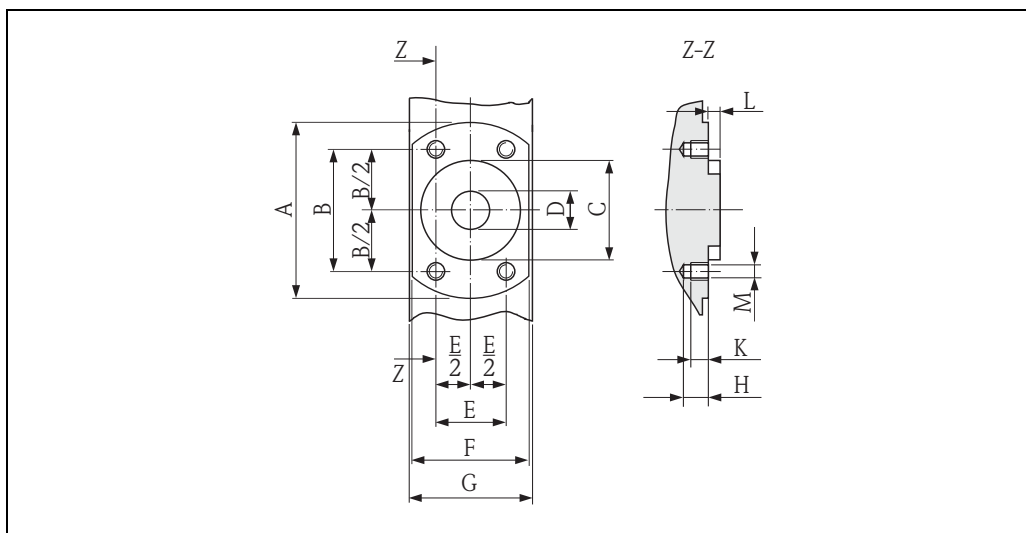
La longueur de montage totale dépend des raccords process
Toutes les dimensions en [mm]

Dimensions en unités US

DN	L	A	B	C	D	E	F	K	X1	di
1/12"	3,39	5,00	2,76	2,95	2,17	5,35	7,52	1,69	M6 × 4	0,09
1/8"								1,69		0,18
3/8"								1,69		0,35
1/2"								1,69		0,63
1"								2,20		0,89

La longueur de montage totale dépend des raccords process
Toutes les dimensions en [inch]

Capteur vue frontale (sans raccord process) DN 2...25 (1/12...1")



Dimensions en unités SI

DN	A	B	C	D	E	F	G	H	K	L	M
2	62	41,6	34	9	24	42	43	8,5	6	4	M6
4				9							
8				9							
15				16							
25	72	50,2	44	26	29	55	56				

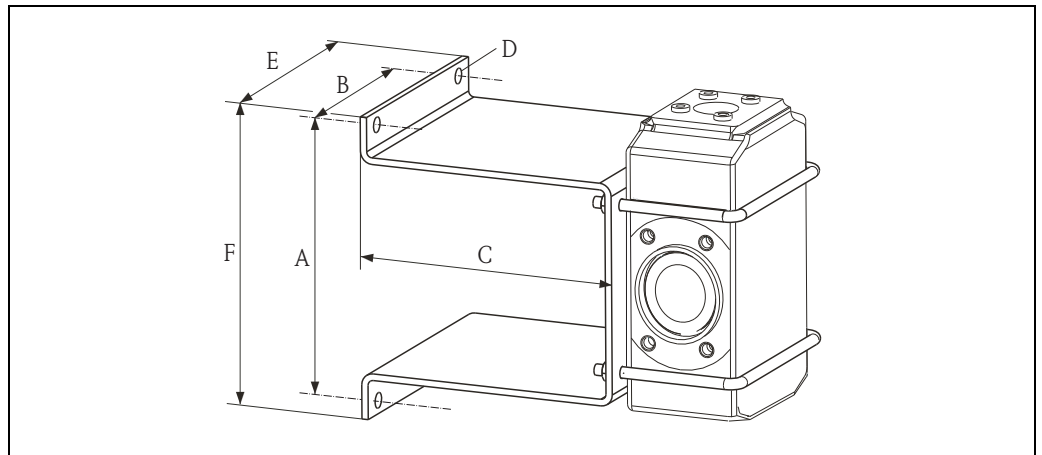
Toutes les dimensions en [mm]

Dimensions en unités US

DN	A	B	C	D	E	F	G	H	K	L	M
1/12"	2,44	1,64	1,34	0,35	0,94	1,65	1,69	0,33	0,24	0,16	M6
1/8"				0,35							
3/8"				0,35							
1/2"				0,63							
1"	2,83	1,98	1,73	0,89	1,14	2,17	2,20				

Toutes les dimensions en [inch]

Capteur set de montage mural DN 2...25 (1/12...1")



A0005537

Dimensions en mm (inch)

A	B	C	Ø D	E	F
125 (4,92")	88 (3,46")	120 (4,72")	7 (0,28")	110 (4,33")	140 (5,51")

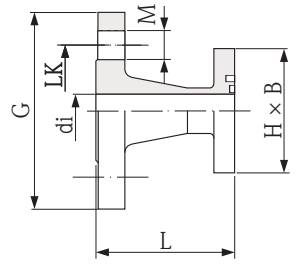
Raccords process DN 2...25 (1/12...1") avec joint torique

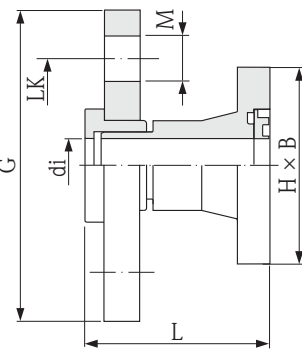
Manchon à souder pour DIN EN ISO 1127, 1.4404/316L	Capteur DN	Correspondant à conduite	di	G	L	H × B
5*H**-B*****	[mm]	DIN EN ISO 1127	[mm]	[mm]	[mm]	[mm]
<p style="text-align: right; font-size: small;">A0005547</p>	2...8	13,5 × 1,6	10,3	13,5	20,3	62 × 42
	15	21,3 × 1,6	18,1	21,3	20,3	62 × 42
	25 (DIN)	33,7 × 2,0	29,7	33,7	20,3	62 × 52
<ul style="list-style-type: none"> Longueur de montage = (2 × L) + 86 mm 						

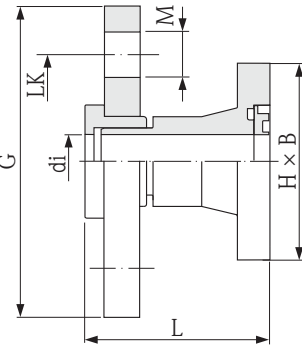
Manchon à souder pour ODT/SMS, 1.4404/316L	Capteur DN	Correspondant à conduite	di	G	L	H × B
5*H**-C*****	[mm]	ODT/SMS 1127	[mm]	[mm]	[mm]	[mm]
<p style="text-align: right; font-size: small;">A0005548</p>	2...8	13,5 × 2,3	9,0	13,5	20,3	62 × 42
	15	21,3 × 2,65	16,0	21,3	20,3	62 × 42
	25 (DIN)	33,7 × 3,25	27,2	33,7	20,3	72 × 55
<ul style="list-style-type: none"> Longueur de montage = (2 × L) + 86 mm 						

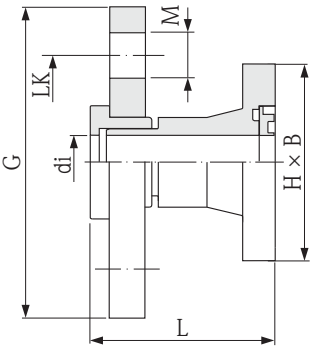
Bride pour EN 1092-1 (DIN 2501), Forme B, 1.4404/316L, PN 40	Capteur DN	Corres- pondant à bride ¹⁾	di	G	L	LK	M	H × B
5*H**-D*****	[mm]	[mm]	[mm]	[mm]	[mm]	[mm]	[mm]	[mm]
<p style="text-align: right; font-size: small;">A0005549</p>	2...8	DN 15	17,3	95	56,2	65	14	62 × 42
	15	DN 15	17,3	95	56,2	65	14	62 × 42
	25 (DIN)	DN 25	28,5	115	56,2	85	14	72 × 55
¹⁾ EN 1092-1 (DIN 2501) <ul style="list-style-type: none"> Longueur de montage = (2 × L) + 86 mm Longueur de montage selon DVGW (200 mm) 								

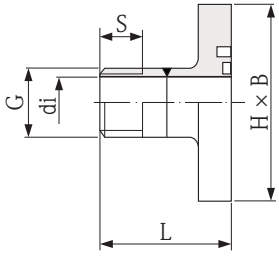
Bride pour ANSI B16.5, 1.4404/316L, Cl. 150	Capteur DN	Corres- pondant à bride ¹⁾	di	G	L	LK	M	H × B
5*H**-E*****	[mm]	[inch]	[mm]	[mm]	[mm]	[mm]	[mm]	[mm]
<p style="text-align: right; font-size: small;">A0005550</p>	2...8	½"	15,7	89	66,0	60,5	15,7	62 × 42
	15	½"	16,0	89	66,0	60,5	15,7	62 × 42
	25 (1" ANSI)	1"	26,7	108	71,8	79,2	15,7	72 × 55
¹⁾ ANSI B16.5 <ul style="list-style-type: none"> Longueur de montage = (2 × L) + 86 mm 								

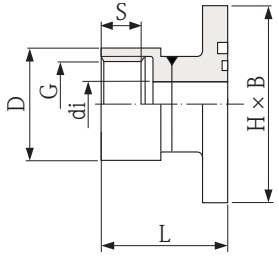
Bride pour JIS B2220, 1.4404/316L, 20K	Capteur DN	Correspondant à bride	di	G	L	LK	M	H x B
5*H**-F*****	[mm]	B2220	[mm]	[mm]	[mm]	[mm]	[mm]	[mm]
	2...8	DN 15	15	95	67	70	15	62 x 42
	15	DN 15	16	95	67	70	15	62 x 42
	25 (DIN)	DN 25	26	125	67	90	19	72 x 55
<ul style="list-style-type: none"> Longueur de montage = $(2 \times L) + 86$ mm 								

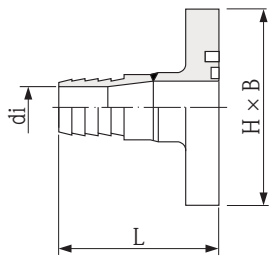
Bride pour EN 1092-1 (DIN2501), PVDF, PN16	Capteur DN	Correspondant à bride	di	G	L	LK	M	H x B
5*H**-G*****	[mm]	EN 1092-1 (DIN 2501)	[mm]	[mm]	[mm]	[mm]	[mm]	[mm]
	2...8	DN 15	16	95	57	65	14	62 x 42
	15	DN 15	16	95	57	65	14	62 x 42
	25 (DIN)	DN 25	27,2	115	57	85	14	72 x 55
<ul style="list-style-type: none"> Longueur de montage = $(2 \times L) + 86$ mm Longueur de montage selon DVGW (200 mm) Les rondelles de terre nécessaires peuvent être commandées comme accessoires (référence : DK5HR-****). 								

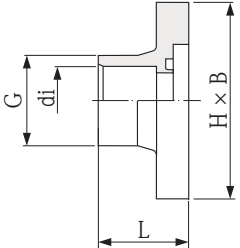
Bride pour ANSI B16.5, PVDF, Cl. 150	Capteur DN	Correspondant à bride	di	G	L	LK	M	H x B
5*H**-H*****	[mm]	ANSI B16.5	[mm]	[mm]	[mm]	[mm]	[mm]	[mm]
	2...8	1/2"	16	95	57	60	16	62 x 42
	15	1/2"	16	95	57	60	16	62 x 42
	25 (DIN)	1"	27,2	115	57	79	16	72 x 55
<ul style="list-style-type: none"> Longueur de montage = $(2 \times L) + 86$ mm Les rondelles de terre nécessaires peuvent être commandées comme accessoires (référence : DK5HR-****). 								

Bride JIS B2220, PVDF, 10K	Capteur DN	Correspondant à bride	di	G	L	LK	M	H × B
5*H**-J*****	[mm]	B2220	[mm]	[mm]	[mm]	[mm]	[mm]	[mm]
	2...8	DN 15	16	95	57	70	15	62 × 42
	15	DN 15	16	95	57	70	15	62 × 42
	25 (DIN)	DN 25	27,2	125	57	90	19	72 × 55
<ul style="list-style-type: none"> ■ Longueur de montage = $(2 \times L) + 86$ mm ■ Les rondelles de terre nécessaires peuvent être commandées comme accessoires (référence : DK5HR-****). 								

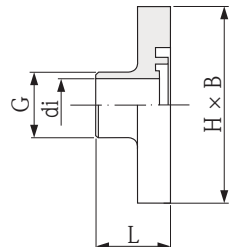
Filetage, ISO 228/DIN 2999, 1.4404/316L	Capteur DN	Correspondant à taraudage	di	G	L	S	H × B
5*H**-K*****	[mm]	[inch]	[mm]	[inch]	[mm]	[mm]	[mm]
	2...8	R 3/8"	10	3/8"	40	10,1	62 × 42
	15	R 1/2"	16	1/2"	40	13,2	62 × 42
	25 (1" ANSI)	R 1"	25	1"	42	16,5	72 × 55
<ul style="list-style-type: none"> ■ Longueur de montage = $(2 \times L) + 86$ mm 							

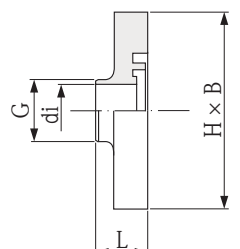
Taraudage, ISO 228/DIN 2999, 1.4404/316L	Capteur DN	Correspondant à filetage	di	G	D	L	S	H × B
5*H**-L*****	[mm]	[inch]	[mm]	[inch]	[mm]	[mm]	[mm]	[mm]
	2...8	Rp 3/8"	9	3/8"	22	45	13	62 × 42
	15	Rp 1/2"	16	1/2"	27	45	14	62 × 42
	25 (1" ANSI)	Rp 1"	27,2	1"	40	51	17	72 × 55
<ul style="list-style-type: none"> ■ Longueur de montage = $(2 \times L) + 86$ mm 								

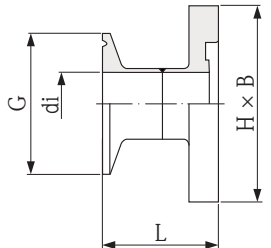
Raccord de flexible 1.4404/316L	Capteur DN	Correspondant à diamètre intérieur	di	L	H × B
5*H**-M/N/P*****	[mm]	[mm]	[mm]	[mm]	[mm]
	2...8	13	10,0	49	62 × 42
	15	16	12,6	49	62 × 42
	15	19	16,0	49	62 × 42
<ul style="list-style-type: none"> ■ Longueur de montage = $(2 \times L) + 86$ mm 					

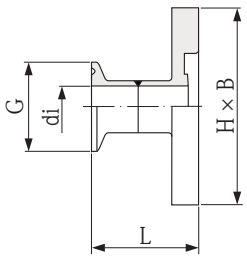
Manchon à coller PVC	Capteur DN	Correspondant à tube	di	G	L	H × B
5*H**-R/S*****	[mm]	[mm] / [inch]	[mm]	[mm]	[mm]	[mm]
	2...8	½" [inch]	21,5	27,3	38,5	62 × 42
	2...8	20 × 2 [mm] (DIN 8062)	20,2	27,0	38,5	62 × 42
	15	20 × 2 [mm] (DIN 8062)	20,2	27,0	28,0	62 × 42
<ul style="list-style-type: none"> Longueur de montage = (2 × L) + 86 mm Les rondelles de terre nécessaires peuvent être commandées comme accessoires (référence : DK5HR-****). 						

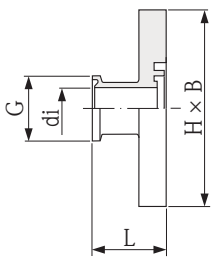
Raccords process DN 2...25 (1/12...1") avec joint profilé aseptique

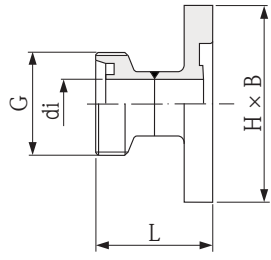
Manchon à souder DIN, 1.4404/316L	Capteur DN	Corresp. à conduite	di	G	L	H × B
5*H**-J*****	[mm]	DIN 11850	[mm]	[mm]	[mm]	[mm]
	2...8	14 × 2	10	14	23,3	62 × 42
	15	20 × 2	16	20	23,3	62 × 42
	25 (DIN)	30 × 2	26	30	23,3	72 × 55
<ul style="list-style-type: none"> Longueur de montage = (2 × L) + 86 mm Lors du nettoyage avec des racloirs, tenir absolument compte du diamètre intérieur du tube de mesure et du raccord process (di) ! 						

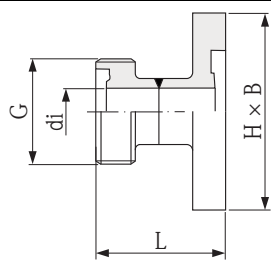
Manchon à souder pour ODT/SMS, 1.4404/316L	Capteur DN	Correspondant à conduite	di	G	L	H × B
5*H**-V*****	[mm]	ODT/SMS	[mm]	[mm]	[mm]	[mm]
	2...8	12,7 × 1,65	9,0	12,7	16,1	62 × 42
	15	19,1 × 1,65	16,0	19,1	16,1	62 × 42
	25 (1" ANSI)	25,4 × 1,65	22,6	25,4	16,1	72 × 55
<ul style="list-style-type: none"> Longueur de montage = (2 × L) + 86 mm Lors du nettoyage avec des racloirs, tenir absolument compte du diamètre intérieur du tube de mesure et du raccord process (di) ! 						

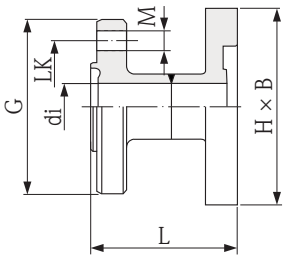
Clamp ISO 2852, Fig.2, 1.4404/316L	Capteur DN	Correspondant à conduite	Clamp ISO 2852, DN	di	G	L	H × B
5*H**-W*****	[mm]	ISO 2037 / BS 4825-1	[mm]	[mm]	[mm]	[mm]	[mm]
	25 (1" ANSI)	Tube 24,5 × 1,65	25	22,6	50,5	44,3	72 × 55
	<ul style="list-style-type: none"> Longueur de montage = (2 × L) + 86 mm Lors du nettoyage avec des racloirs, tenir absolument compte du diamètre intérieur du tube de mesure et du raccord process (di) ! 						

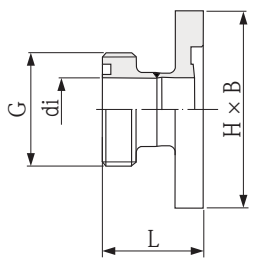
Clamp DIN 32676, 1.4404/316L	Capteur DN	Correspondant à conduite	di	G	L	H x B
5*H**0*****	[mm]	DIN 11850	[mm]	[mm]	[mm]	[mm]
	2...8	Tube 14 x 2 (DN 10)	10	34,0	41,0	62 x 42
	15	Tube 20 x 2 (DN 15)	16	34,0	41,0	62 x 42
	25 (DIN)	Tube 30 x 2 (DN 25)	26	50,5	44,5	72 x 55
<ul style="list-style-type: none"> Longueur de montage = (2 x L) + 86 mm Lors du nettoyage avec des racloirs, tenir absolument compte du diamètre intérieur du tube de mesure et du raccord process (di) ! 						

Tri-Clamp pour L14 AM7, 1.4404/316L	Capteur DN	Correspondant à conduite	di	G	L	H x B
5*H**1*****	[mm]	OD	[mm]	[mm]	[mm]	[mm]
	2...8	Tube 12,7 x 1,65 (OD 1/2")	9,4	25,0	28,5	62 x 42
	15	Tube 19,1 x 1,65 (ODT 3/4")	15,8	25,0	28,5	62 x 42
	25 (1" ANSI)	Tube 25,4 x 1,65 (ODT 1")	22,1	50,4	28,5	72 x 55
<ul style="list-style-type: none"> Longueur de montage = (2 x L) + 86 mm Lors du nettoyage avec des racloirs, tenir absolument compte du diamètre intérieur du tube de mesure et du raccord process (di) ! 						

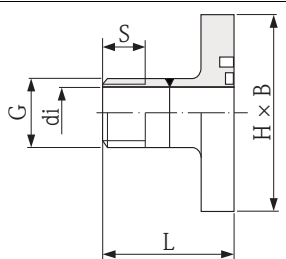
Raccord DIN 11851, manchon fileté, 1.4404/316L	Capteur DN	Correspondant à conduite	di	G	L	H x B
5*H**2*****	[mm]	DIN 11850	[mm]	[mm]	[mm]	[mm]
	2...8	Tube 12 x 1 (DN 10)	10	Rd 28 x 1/8"	44	62 x 42
	15	Tube 18 x 1,5 (DN 15)	16	Rd 34 x 1/8"	44	62 x 42
	25 (DIN)	Tube 28 x 1 ou 28 x 1,5 (DN 25)	26	Rd 52 x 1/6"	52	72 x 55
<ul style="list-style-type: none"> Longueur de montage = (2 x L) + 86 mm Lors du nettoyage avec des racloirs, tenir absolument compte du diamètre intérieur du tube de mesure et du raccord process (di) ! 						

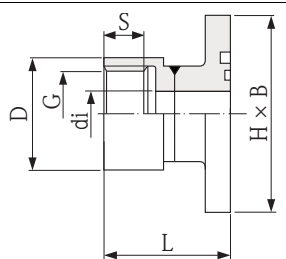
Raccord DIN 11864-1, manchon fileté aseptique, forme A, 1.4404/316L	Capteur DN	Correspondant à conduite	di	G	L	H x B
5*H**3*****	[mm]	DIN 11850	[mm]	[mm]	[mm]	[mm]
	2...8	Tube 13 x 1,5 (DN 10)	10	Rd 28 x 1/8"	42	62 x 42
	15	Tube 19 x 1,5 (DN 15)	16	Rd 34 x 1/8"	42	62 x 42
	25 (DIN)	Tube 29 x 1,5 (DN 25)	26	Rd 52 x 1/6"	49	72 x 55
<ul style="list-style-type: none"> Longueur de montage = (2 x L) + 86 mm Lors du nettoyage avec des racloirs, tenir absolument compte du diamètre intérieur du tube de mesure et du raccord process (di) ! 						

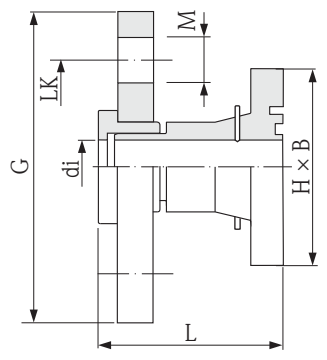
Bride DIN 11864-2, bride aveugle aseptique, forme A, 1.4404/316L	Capteur DN	Correspondant à conduite	di	G	L	LK	M	H x B
5*H**-4*****	[mm]	DIN 11850	[mm]	[mm]	[mm]	[mm]	[mm]	[mm]
	2...8	Tube 13 x 1,5 (DN 10)	10	54	48,5	37	9	62 x 42
	15	Tube 19 x 1,5 (DN 15)	16	59	48,5	42	9	62 x 42
	25 (DIN)	Tube 29 x 1,5 (DN 25)	26	70	48,5	53	9	72 x 55
<ul style="list-style-type: none"> Longueur de montage = (2 x L) + 86 mm Lors du nettoyage avec des racloirs, tenir absolument compte du diamètre intérieur du tube de mesure et du raccord process (di) ! 								

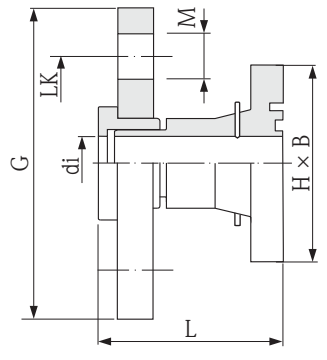
Raccord SMS 1145, manchon fileté, 1.4404/316L	Capteur DN	Corresp. à conduite	SMS 1145 DN	di	G	L	H x B
5*H**-5*****	[mm]	OD	[mm]	[mm]	[mm]	[mm]	[mm]
	25 (1" ANSI)	1"	25	22,6	Rd 40 x 1/6"	30,8	72 x 55
	<ul style="list-style-type: none"> Longueur de montage = (2 x L) + 86 mm Lors du nettoyage avec des racloirs, tenir absolument compte du diamètre intérieur du tube de mesure et du raccord process (di) ! 						

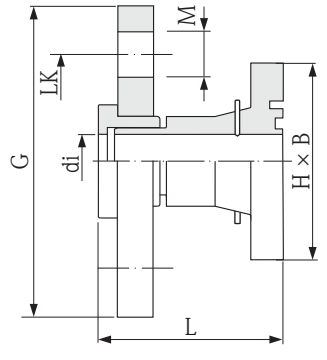
Raccords process seulement comme accessoires (DN 2...25/1/12...1") avec joint torique

Filetage, 1.4404/316L	Capteur DN	Corresp. à taraudage	di	G	L	S	H x B
DKH**-GD**	[mm]	NP	[mm]	[inch]	[mm]	[mm]	[mm]
	2...8	NPT 3/8"	10	3/8"	50	15,5	62 x 42
	15	NPT 1/2"	16	1/2"	50	20,0	62 x 42
	25 (1" ANSI)	NPT 1"	25	1"	55	25,0	72 x 55
<ul style="list-style-type: none"> Longueur de montage = (2 x L) + 86 mm 							

Taraudage, 1.4404/316L	Capteur DN	Correspondant à filetage	di	G	D	L	S	H x B
DKH**-GC**	[mm]	NP	[mm]	[inch]	[mm]	[mm]	[mm]	[mm]
	2...8	NPT 3/8"	8,9	3/8"	22	45	13	62 x 42
	15	NPT 1/2"	16,0	1/2"	27	45	14	62 x 42
	25 (1" ANSI)	NPT 1"	27,2	1"	40	51	17	72 x 55
<ul style="list-style-type: none"> Longueur de montage = (2 x L) + 86 mm 								

Bride avec électrode de terre EN 1092-1 (DIN 2501), PVDF, PN 16	Capteur DN	Corres- pondant à bride	di	G	L	LK	M	H × B
DKH**-FG**	[mm]	EN 1092-1 (DIN 2501)	[mm]	[mm]	[mm]	[mm]	[mm]	[mm]
	2...8	DN 15	16	95	57	65	14	62 × 42
	15	DN 15	16	95	57	65	14	62 × 42
	25 (DIN)	DN 25	27,2	115	57	85	14	72 × 55
<ul style="list-style-type: none"> ■ Longueur de montage = $(2 \times L) + 86$ mm ■ Longueur de montage selon DVGW (200 mm) ■ Des rondelles de terre ne sont pas nécessaires 								

Bride avec électrode de terre ANSI B16.5, PVDF, Cl. 150	Capteur DN	Corres- pondant à bride	di	G	L	LK	M	H × B
DKH**-FH**	[mm]	ANSI B16.5	[mm]	[mm]	[mm]	[mm]	[mm]	[mm]
	2...8	½"	16	95	57	60	16	62 × 42
	15	½"	16	95	57	60	16	62 × 42
	25 (DIN)	1"	27,2	115	57	79	16	72 × 55
<ul style="list-style-type: none"> ■ Longueur de montage = $(2 \times L) + 86$ mm ■ Des rondelles de terre ne sont pas nécessaires 								

Bride avec électrode de terre JIS B2220, PVDF, 10K	Capteur DN	Corres- pondant à bride	di	G	L	LK	M	H × B
DKH**-FJ**	[mm]	B2220	[mm]	[mm]	[mm]	[mm]	[mm]	[mm]
	2...8	DN 15	16	95	57	70	15	62 × 42
	15	DN 15	16	95	57	70	15	62 × 42
	25 (DIN)	DN 25	27,2	125	57	90	19	72 × 55
<ul style="list-style-type: none"> ■ Longueur de montage = $(2 \times L) + 86$ mm ■ Des rondelles de terre ne sont pas nécessaires 								

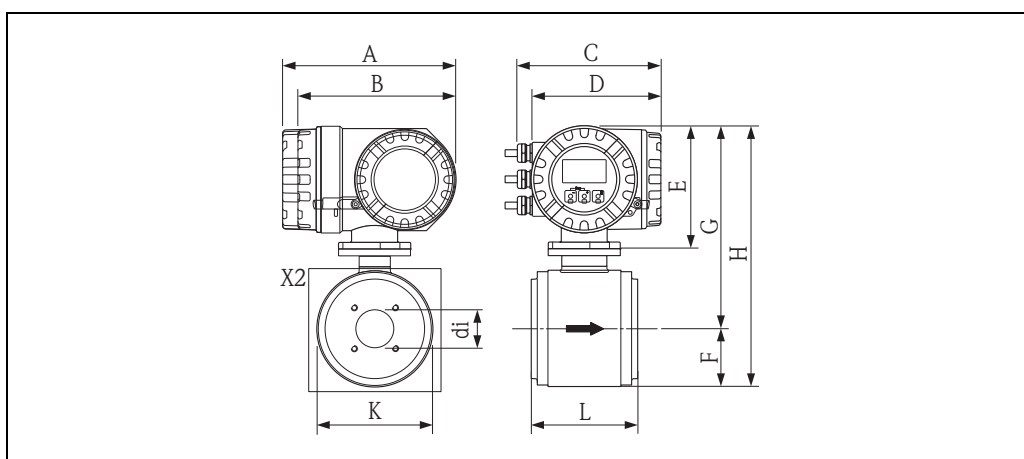
Raccords process uniquement disponibles comme accessoires avec joint profilé aseptique (DN15)

Tri-Clamp L14 AM17 1.4404/316L	Capteur DN	Correspondant à conduite	di	G	L	H × B
DKH**~HF**	[mm]	OD	[mm]	[mm]	[mm]	[mm]
<p>A000555</p>	15	Tube 25,4 × 1,65 (ODT 1")	22,1	50,4	28,5	62 × 42
	<ul style="list-style-type: none"> ■ Longueur de montage = (2 × L) + 86 mm ■ Lors du nettoyage avec des racloirs, tenir absolument compte du diamètre intérieur du tube de mesure et du raccord process (di) ! 					

Rondelles de terre (accessoires pour brides PVDF / Manchons à coller PVC) (DN 2...25 / 1/12...1")

Rondelle de terre 1.4435/316L, Alloy C-22, Tantale	Capteur DN	di	B	C	D
DK5HR-****	[mm]	[mm]	[mm]	[mm]	[mm]
<p>A0005568</p>	2...8	9,0	22,0	17,6	33,9
	15	16,0	29,0	24,6	33,9
	25 (1" ANSI)	22,6	36,5	31,2	43,9
	25 (DIN)	26,0	39,0	34,6	43,9

Version compacte, boîtier de terrain en aluminium DN 40...150 (1½...6")



Dimensions en unités SI

DN	L	A	B	C	D	E	F	G	H	K	X2	di
40	140	227	207	187	168	160	53,5	252	305,5	107	M8 × 4	34,8
50	140						60	258,5	318,5	120	M8 × 4	47,5
65	140						67,5	266	333,5	135	M8 × 6	60,2
80	140						74	272,5	346,5	148	M8 × 6	72,9
100	140						87	285,5	372,5	174	M8 × 6	97,4
125	200						103	301,5	404,5	206	M10 × 6	120,0
150	200						117	315,5	432,5	234	M10 × 6	146,9

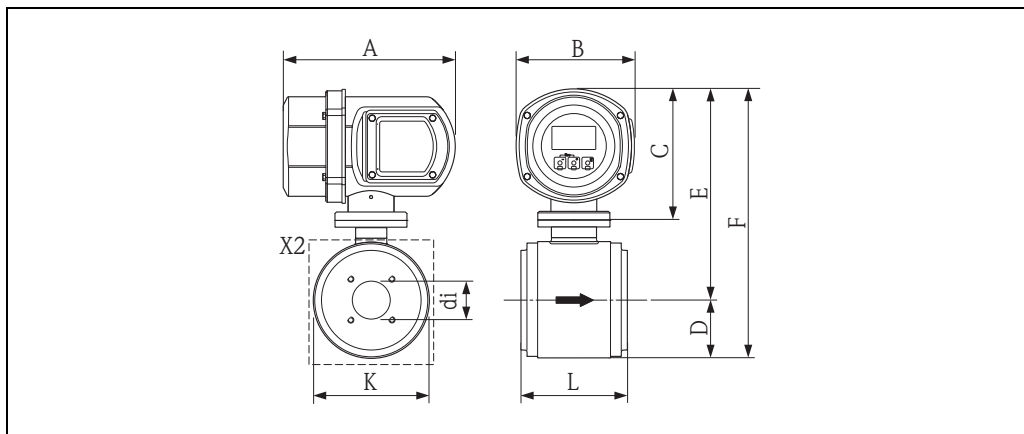
La longueur de montage totale dépend des raccords process
Toutes les dimensions en [mm]

Dimensions en unités US

DN	L	A	B	C	D	E	F	G	H	K	X2	di
1½"	5,51	8,94	8,15	7,36	6,61	6,30	2,11	9,92	12,36	4,21	M8 × 4	1,37
2"	5,51						2,36	10,18	12,76	4,72	M8 × 4	1,87
3"	5,51						2,91	10,73	13,64	5,83	M8 × 6	2,87
4"	5,51						3,43	11,24	14,67	6,85	M8 × 6	3,83
5"	7,87						4,06	11,87	15,93	8,11	M10 × 6	4,72
6"	7,87						4,61	12,42	17,03	9,21	M10 × 6	5,78

La longueur de montage totale dépend des raccords process
Toutes les dimensions en [inch]

Version compacte, boîtier de terrain en inox DN 40...150 (1½...6")



A0005428

Dimensions en unités SI

DN	L	A	B	C	D	E	F	K	X2	di
40	140	220	153	171	53,5	261,5	315	107	M8 × 4	34,8
50	140				60	268	328	120	M8 × 4	47,5
65	140				67,5	275,5	343	135	M8 × 6	60,2
80	140				74	282	356	148	M8 × 6	72,9
100	140				87	295	382	174	M8 × 6	97,4
125	200				103	311	414	206	M10 × 6	120,0
150	200				117	325	442	234	M10 × 6	146,9

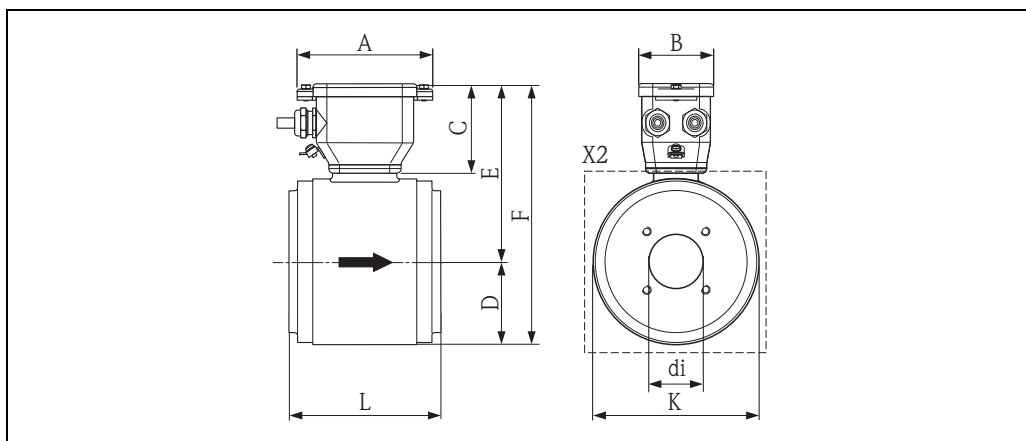
La longueur de montage totale dépend des raccords process
Toutes les dimensions en [mm]

Dimensions en unités US

DN	L	A	B	C	D	E	F	K	X2	di
1½"	5,51	8,66	6,02	6,73	2,11	10,30	12,40	4,21	M8 × 4	1,37
2"	5,51				2,36	10,55	12,91	4,72	M8 × 4	1,87
3"	5,51				2,91	11,10	14,02	5,83	M8 × 6	2,87
4"	5,51				3,43	11,61	15,04	6,85	M8 × 6	3,83
5"	7,87				4,06	12,24	16,30	8,11	M10 × 6	4,72
6"	7,87				4,61	12,80	17,40	9,21	M10 × 6	5,78

La longueur de montage totale dépend des raccords process
Toutes les dimensions en [inch]

Capteur version séparée DN 40...150 (1½...6")



A0005535

Dimensions en unités SI

DN	L	A	B	C	D	E	F	K	X2	di
40	140	125	70	75	53,5	138,5	192	107	M8 × 4	34,8
50	140				60	145	205	120	M8 × 4	47,5
65	140				67,5	152,5	220	135	M8 × 6	60,2
80	140				74	159	233	148	M8 × 6	72,9
100	140				87	172	259	174	M8 × 6	97,4
125	200				103	188	291	206	M10 × 6	120,0
150	200				117	202	319	234	M10 × 6	146,9

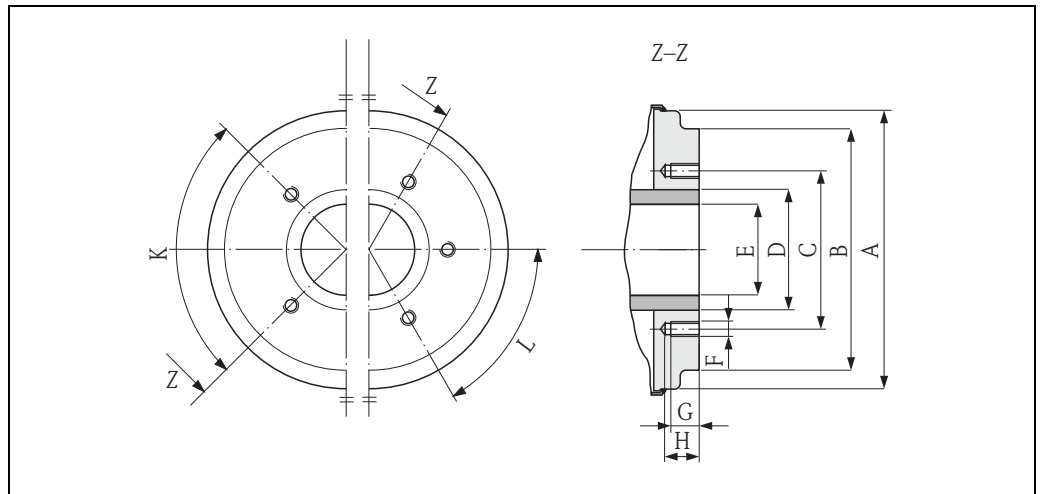
La longueur de montage totale dépend des raccords process
Toutes les dimensions en [mm]

Dimensions en unités US

DN	L	A	B	C	D	E	F	K	X2	di
1½"	5,51	4,92	2,76	2,95	2,11	5,45	7,56	4,21	M8 × 4	1,37
2"	5,51				2,36	5,71	8,07	4,72	M8 × 4	1,87
3"	5,51				2,91	6,26	9,17	5,83	M8 × 6	2,87
4"	5,51				3,43	6,77	10,20	6,85	M8 × 6	3,83
5"	7,87				4,06	7,40	11,46	8,11	M10 × 6	4,72
6"	7,87				4,61	7,95	12,56	9,21	M10 × 6	5,78

La longueur de montage totale dépend des raccords process
Toutes les dimensions en [inch]

Capteur vue frontale (sans raccord process) DN 40...150 (1½...6")



A0005528

Dimensions en unités SI

DN	A	B	C	D	E	F	G	H	K	L
									90° ±0.5°	60° ±0.5°
Perçages filetés										
40	99,7	85,8	71,0	48,3	34,8	M 8	12	17	4	–
50	112,7	98,8	83,5	60,3	47,5	M 8	12	17	4	–
65	127,7	114,8	100,0	76,1	60,2	M 8	12	17	–	6
80	140,7	133,5	114,0	88,9	72,9	M 8	12	17	–	6
100	166,7	159,5	141,0	114,3	97,4	M 8	12	17	–	6
125	198,7	191,5	171,0	139,7	120,0	M 10	15	20	–	6
150	226,7	219,5	200,0	168,3	146,9	M 10	15	20	–	6

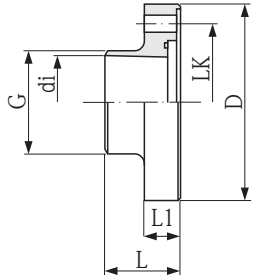
Toutes les dimensions en [mm]

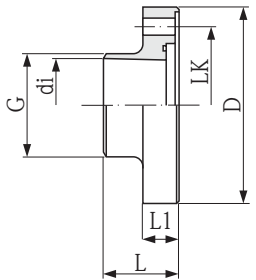
Dimensions en unités US

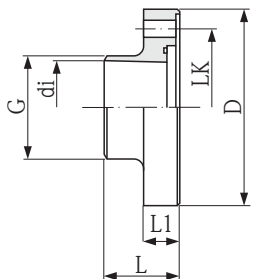
DN	A	B	C	D	E	F	G	H	K	L
									90° ±0.5°	60° ±0.5°
Perçages filetés										
1½"	3,93	3,38	2,80	1,90	1,37	M 8	0,47	0,67	4	–
2"	4,44	3,89	3,29	2,37	1,87	M 8	0,47	0,67	4	–
3"	5,54	5,26	4,49	3,50	2,87	M 8	0,47	0,67	–	6
4"	6,56	6,28	5,55	4,50	3,83	M 8	0,47	0,67	–	6
5"	7,82	7,54	6,73	5,50	4,72	M 10	0,59	0,79	–	6
6"	8,93	8,64	7,87	6,63	5,78	M 10	0,59	0,79	–	6

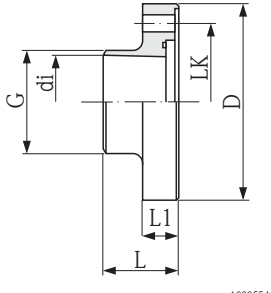
Toutes les dimensions en [inch]

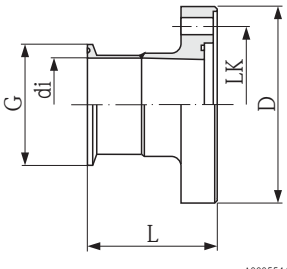
Raccords process DN 40...150 (1½...6") avec joint profilé aseptique

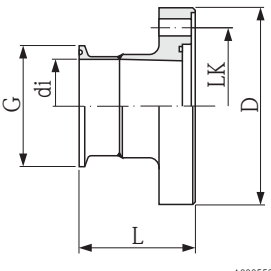
Manchon à souder pour DIN, 1.4404/316L	Capteur DN		Correspon- dant à conduite	di	G	D	L	L1	LK	L _{ges} ¹⁾
	[mm]	DIN 11850								
 A0005541	Références de commande : 5*H**~U*****+DKH**~HR**									
	40	41 × 1,5	38	43	92,0	42	19	71,0	220	
	50	53 × 1,5	50	55	105,0	42	19	83,5	220	
	65	70 × 2	66	72	121,0	42	21	100,0	220	
	80	85 × 2	81	87	140,7	73	18	114,0	280	
	100	104 × 2	100	106	166,7	73	18	141,0	280	
	125	129 × 2	125	129	198,7	53	25	171,0	300	
	150	154 × 2	150	154	226,7	53	25	200,0	300	
	Références de commande : 5*H**~U*****+CA/+CB, DKH**~HR**+CA/+CB									
	40	41 × 1,5	38,0	41	99,7	43	18	71,0	220	
	50	53 × 1,5	50,0	53	112,7	43	18	83,5	220	
	65	70 × 2	66,0	70	127,7	43	18	100,0	220	
	80	85 × 2	81,0	85	140,7	43	18	114,0	220	
	100	104 × 2	100,0	104	166,7	43	18	141,0	220	
	1) L _{ges} = longueur de montage Lors du nettoyage avec des racloirs, tenir absolument compte du diamètre intérieur du tube de mesure et du raccord process (di) !									

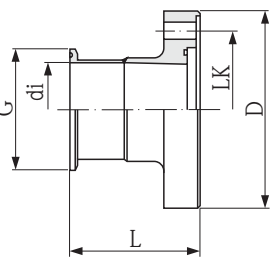
Manchon à souder pour ODT/ SMS, 1.4404/316L	Capteur DN		Corresp. à Conduite	di	G	D	L	L1	LK	L _{ges} ¹⁾
	[mm]	OD/SMS								
 A0005541	Références de commande : 5*H**~V*****+DKH**~HB**									
	40	38,1 × 1,65	35,3	40	92	42	19	71,0	220	
	50	50,8 × 1,65	48,1	55	105	42	19	83,5	220	
	65	63,5 × 1,65	59,9	66	121	42	21	100,0	220	
	80	76,2 × 1,65	72,6	79	140,7	73	18	114,0	280	
	100	101,6 × 1,65	97,5	104	166,7	73	18	141,0	280	
	1) L _{ges} = longueur de montage Lors du nettoyage avec des racloirs, tenir absolument compte du diamètre intérieur du tube de mesure et du raccord process (di) !									

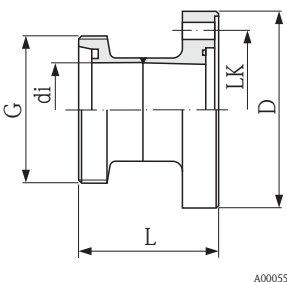
Manchon à souder ASME BPE, 1.4404/316L	Capteur DN		Corresp. à Conduite	di	G	D	L	L1	LK	L _{ges} ¹⁾
	[m m]	[inc h]								
 A0005541	Références de commande : 5*H**~Q*****+DKH**~HN**									
	40	1½"	38,1 × 1,65	34,8	38,1	99,7	43	18	71,0	220
	50	2"	50,8 × 1,65	47,5	50,8	112,7	43	18	83,5	220
	65	–	63,5 × 1,65	60,2	63,5	127,7	43	18	100,0	220
	80	3"	76,2 × 1,65	72,9	76,2	140,7	43	18	114,0	220
	100	4"	101,6 × 2,11	97,4	101,6	166,7	43	18	141,0	220
	150	6"	152,4 × 2,77	149,9	152,4	226,7	53	25	200,0	300
	1) L _{ges} = longueur de montage Lors du nettoyage avec des racloirs, tenir absolument compte du diamètre intérieur du tube de mesure et du raccord process (di) !									

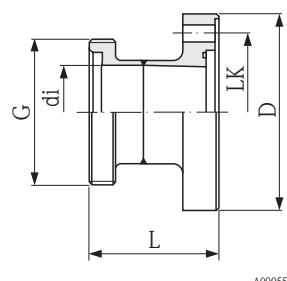
Manchon à souder ISO 2037, 1.4404/316L	Capteur DN	Corresp. à Conduite	di	G	D	L	L1	LK	L _{ges} ¹⁾
	[mm]	ISO 2037	[mm]	[mm]	[mm]	[mm]	[mm]	[mm]	[mm]
 <p style="text-align: right; font-size: small;">A0005541</p>	Références de commande : 5*H**-T***** , DKH**-HP**								
	40	38 × 1,2	35,6	38	99,7	43	18	71,0	220
	50	51 × 1,2	48,6	51	112,7	43	18	83,5	220
	65	63,5 × 1,6	60,3	63,5	127,7	43	18	100,0	220
	80	76,1 × 1,6	72,9	76,1	140,7	43	18	114,0	220
	100	101,6 × 2	97,6	101,6	166,7	43	18	141,0	220
	125	139,7 × 2	135,7	139,7	198,7	93	25	171,0	380
	150	168,3 × 2,6	163,1	168,3	226,7	93	25	200,0	380
1) L _{ges} = longueur de montage Lors du nettoyage avec des racloirs, tenir absolument compte du diamètre intérieur du tube de mesure et du raccord process (di) !									

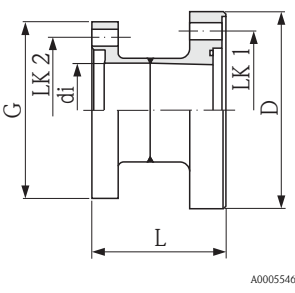
Clamp ISO 2852, Fig. 2, 1.4404/316L	Capteur DN	Correspon- dant à conduite	Clamp ISO 2852 DN	di	G	D	L	LK	L _{ges} ¹⁾	
	[mm]	ISO 2037/ BS 4825-1	[mm]	[mm]	[mm]	[mm]	[mm]	[mm]	[mm]	
 <p style="text-align: right; font-size: small;">A0005544</p>	Références de commande : 5*H**-W***** , DKH**-HC**									
	40	38,0 × 1,6	38,0	35,6	50,5	92,0	68,5	71,0	273	
	50	51,0 × 1,6	51,0	48,6	64,0	105,0	68,5	83,5	273	
	65	63,5 × 1,6	63,5	60,3	77,5	121,0	68,5	100,0	273	
	80	76,1 × 1,6	76,1	72,9	91,0	140,7	99,5	114,0	333	
	100	101,6 × 2,0	101,6	97,6	119,0	166,7	99,5	141,0	333	
	125	139,7 × 2,0	139,7	135,7	155,0	198,7	53,0	171,0	300	
	150	168,3 × 2,6	168,3	163,1	183,0	226,7	53,0	200,0	300	
	Références de commande : 5*H**-W*****+CA/+CB; DKH**-HC**+CA/+CB									
	40	38,0 × 1,6	38,0	35,6	50,5	99,7	43	71,0	220	
	50	51,0 × 1,6	51,0	48,6	64,0	112,7	43	83,5	220	
	65	63,5 × 1,6	63,5	60,3	77,5	127,7	43	100,0	220	
	80	76,1 × 1,6	76,1	72,9	91,0	140,7	43	114,0	220	
100	101,6 × 2,0	101,6	97,6	119,0	166,7	43	141,0	220		
1) L _{ges} = longueur de montage Lors du nettoyage avec des racloirs, tenir absolument compte du diamètre intérieur du tube de mesure et du raccord process (di) !										

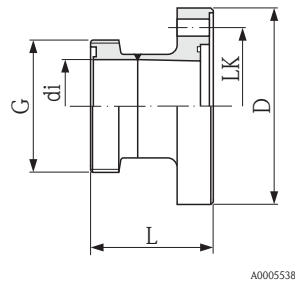
Clamp DIN 32676, 1.4404/316L	Capteur DN		Correspondant à conduite	di	G	D	L	LK	L _{ges} ¹⁾
	[mm]	DIN 11850							
 <p>A0005539</p>	Références de commande : 5*H**-0***** , DKH**-HD**								
	40	41 × 1,5	38	50,5	92,0	61,5	71,0	259	
	50	53 × 1,5	50	64,0	105,0	61,5	83,5	259	
	65	70 × 2	66	91,0	121,0	68,0	100,0	272	
	80	85 × 2	81	106,0	140,7	99,0	114,0	332	
	100	104 × 2	100	119,0	166,7	99,0	141,0	332	
	125	129 × 2	125	155,0	198,7	53,0	171,0	300	
	150	154 × 2	150	183,0	226,7	53,0	200,0	300	
	Références de commande : 5*H**-0*****+CA/+CB, DKH**-HD**+CA/+CB								
	40	41 × 1,5	38	50,5	99,7	43	71,0	220	
	50	53 × 1,5	50	64,0	112,7	43	83,5	220	
	65	70 × 2	66	91,0	127,7	43	100,0	220	
	80	85 × 2	81	106,0	140,7	43	114,0	220	
	100	104 × 2	100	119,0	166,7	43	141,0	220	
	1) L _{ges} = longueur de montage Lors du nettoyage avec des raclours, tenir absolument compte du diamètre intérieur du tube de mesure et du raccord process (di) !								

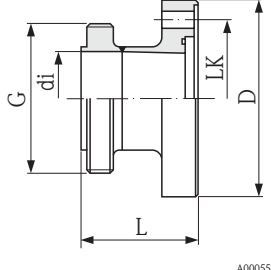
Tri-Clamp L14 AM7, 1.4404/316L	Capteur DN		Correspondant à conduite	di	G	D	L	LK	L _{ges} ¹⁾
	[mm]	[inch]							
 <p>A0005543</p>	Références de commande : 5*H**-1***** , DKH**-HE**								
	40	1½"	38,1 × 1,65	34,8	50,4	92,0	68,6	71,0	273,2
	50	2"	50,8 × 1,65	47,5	63,9	105,0	68,6	83,5	273,2
	65	-	63,5 × 1,65	60,2	77,4	121,0	68,6	100,0	273,2
	80	3"	76,2 × 1,65	72,9	90,9	140,7	99,6	114,0	333,2
	100	4"	101,6 × 2,11	97,4	118,9	166,7	99,6	141,0	333,2
	150	6"	152,4 × 2,77	146,9	166,9	226,7	53	200,0	300
	Références de commande : 5*H**-1*****+CA/+CB, DKH**-HE**+CA/+CB								
	40	1½"	38,1 × 1,65	34,8	50,4	99,7	43	71,0	220
	50	2"	50,8 × 1,65	47,5	63,9	112,7	43	83,5	220
	65	-	63,5 × 1,65	60,2	77,4	127,7	43	100,0	220
	80	3"	76,2 × 1,65	72,9	90,9	140,7	43	114,0	220
	100	4"	101,6 × 1,65	97,4	118,9	166,7	43	141,0	220
	1) L _{ges} = longueur de montage Lors du nettoyage avec des raclours, tenir absolument compte du diamètre intérieur du tube de mesure et du raccord process (di) !								

Raccord DIN 11851, 1.4404/316L	Capteur DN	Correspondant à conduite	di	G	D	L	LK	L _{ges} ¹⁾	
	[mm]	DN 11850	[mm]	[mm]	[mm]	[mm]	[mm]	[mm]	
	Références de commande : 5*H**-2*****-DKH**-HG**								
	40	42 × 1,5	38	Rd 65 × 1/6"	92,0	72	71,0	280	
	50	54 × 1,5	50	Rd 78 × 1/6"	105,0	74	83,5	284	
	65	70 × 2	66	Rd 95 × 1/6"	121,0	78	100,0	292	
	80	85 × 2	81	Rd 110 × 1/4"	140,7	114	114,0	362	
	100	104 × 2	100	Rd 130 × 1/4"	166,7	123	141,0	380	
	125	129 × 2	125	Rd 160 × 1/4"	198,7	93	171,0	380	
	150	154 × 2	150	Rd 160 × 1/4"	226,7	98	200,0	390	
	Références de commande : 5*H**-2*****+CA/+CB, DKH**-HG**+CA/+CB								
	40	42 × 1,5	38	Rd 65 × 1/6"	99,7	63	71,0	260	
	50	54 × 1,5	50	Rd 78 × 1/6"	112,7	63	83,5	260	
	65	70 × 2	66	Rd 95 × 1/6"	127,7	68	100,0	270	
	80	85 × 2	81	Rd 110 × 1/4"	140,7	73	114,0	280	
	100	104 × 2	100	Rd 130 × 1/4"	166,7	78	141,0	290	
1) L _{ges} = longueur de montage Lors du nettoyage avec des racloirs, tenir absolument compte du diamètre intérieur du tube de mesure et du raccord process (di) !									

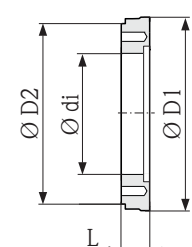
Raccord DIN 11864-1, manchon à souder aseptique, forme A, 1.4404/316L	Capteur DN	Correspondant à conduite	di	G	D	L	LK	L _{ges} ¹⁾	
	[mm]	DN 11850	[mm]	[mm]	[mm]	[mm]	[mm]	[mm]	
	Références de commande : 5*H**-3*****-DKH**-HH**								
	40	42 × 1,5	38	Rd 65 × 1/6"	92,0	71	71,0	278	
	50	54 × 1,5	50	Rd 78 × 1/6"	105,0	71	83,5	278	
	65	70 × 2	66	Rd 95 × 1/6"	121,0	76	100,0	288	
	80	85 × 2	81	Rd 110 × 1/4"	140,7	113	114,0	360	
	100	104 × 2	100	Rd 130 × 1/4"	166,7	121	141,0	376	
	Références de commande : 5*H**-3*****+CA/+CB, DKH**-HH**+CA/+CB								
	40	42 × 1,5	38	Rd 65 × 1/6"	99,7	61	71,0	256	
	50	54 × 1,5	50	Rd 78 × 1/6"	112,7	61	83,5	256	
	65	70 × 2	66	Rd 95 × 1/6"	127,7	66	100,0	266	
	80	85 × 2	81	Rd 110 × 1/4"	140,7	71	114,0	276	
	100	104 × 2	100	Rd 130 × 1/4"	166,7	76	141,0	286	
	1) L _{ges} = longueur de montage Lors du nettoyage avec des racloirs, tenir absolument compte du diamètre intérieur du tube de mesure et du raccord process (di) !								

Bride DIN 11864-2, bride aveugle aseptique, forme A 1.4404/316L	Capteur DN	Correspondant à conduite	di	G	D	L	LK 1	LK 2	L _{ges} ¹⁾	
 <p>A0005540</p>	[mm]	DN 11850	[mm]	[mm]	[mm]	[mm]	[mm]	[mm]	[mm]	
	Références de commande : 5*H**-4***** , DKH**-HJ**									
	40	42 × 1,5	38	82	92,0	64	71,0	65	264	
	50	54 × 1,5	50	94	105,0	64	83,5	77	264	
	65	70 × 2	66	113	121,0	64	100,0	95	264	
	80	85 × 2	81	133	140,7	129	114,0	112	392	
	100	104 × 2	100	159	166,7	129	141,0	137	392	
	125	129 × 2	125	190	198,7	84	171,0	161	362	
	150	154 × 2	150	220	226,7	84	200,0	188	362	
	Références de commande : 5*H**-4*****+CA/+CB, DKH**-HJ**+CA/+CB									
	40	42 × 1,5	38	82	99,7	56	71,0	65	246	
	50	54 × 1,5	50	94	112,7	56	83,5	77	246	
	65	70 × 2	66	113	127,7	56	100,0	95	246	
	80	85 × 2	81	133	140,7	68	114,0	112	270	
	100	104 × 2	100	159	166,7	72	141,0	137	278	
1) L _{ges} = longueur de montage Lors du nettoyage avec des racloirs, tenir absolument compte du diamètre intérieur du tube de mesure et du raccord process (di) !										

Raccord SMS 1145, manchon fileté, 1.4404/316L	Capteur DN	Correspondant à conduite	SMS 1145 DN	di	G	D	L	LK	L _{ges} ¹⁾	
 <p>A0005538</p>	[mm]	OD	[mm]	[mm]	[mm]	[mm]	[mm]	[mm]	[mm]	
	Références de commande : 5*H**-5***** , DKH**-HK**									
	40	38,1 × 1,65	38,0	35,5	Rd 60 × 1/6"	92,0	63	71,0	262	
	50	50,8 × 1,65	51,0	48,5	Rd 70 × 1/6"	105,0	65	83,5	266	
	65	63,5 × 1,65	63,5	60,5	Rd 85 × 1/6"	121,0	70	100,0	276	
	80	76,2 × 1,65	76,0	72,6	Rd 98 × 1/6"	140,7	106	114,0	346	
	100	101,6 × 1,65	101,6	97,5	Rd 132 × 1/6"	166,7	101	141,0	336	
	Références de commande : 5*H**-5*****+CA/+CB, DKH**-HK**+CA/+CB									
	40	38,1 × 1,65	38,0	34,8	Rd 60 × 1/6"	99,7	61	71,0	256	
	50	50,8 × 1,65	51,0	47,5	Rd 70 × 1/6"	112,7	61	83,5	256	
	65	63,5 × 1,65	63,5	60,2	Rd 85 × 1/6"	127,7	66	100,0	266	
	80	76,2 × 1,65	76,0	72,6	Rd 98 × 1/6"	140,7	71	114,0	276	
	100	101,6 × 1,65	101,6	97,4	Rd 132 × 1/6"	166,7	76	141,0	286	
	1) L _{ges} = longueur de montage Lors du nettoyage avec des racloirs, tenir absolument compte du diamètre intérieur du tube de mesure et du raccord process (di) !									

Raccord ISO 2853, manchon fileté ; 1.4404/316L	Capteur DN	Correspondant à conduite	ISO 2853 DN	di	G	D	L	LK	L _{ges} ¹⁾	
 <p>A0005542</p>	[mm]	ISO 2037 / BS 4825-1	[mm]	[mm]	[mm]	[mm]	[mm]	[mm]	[mm]	
	Références de commande : 5*H**-6***** , DKH**-HL**									
	40	38,0 × 1,6	38,0	35,6	Tr 50,5×3,175	92,0	61,5	71,0	259	
	50	51,0 × 1,6	51,0	48,6	Tr 64×3,175	105,0	61,5	83,5	259	
	65	63,5 × 1,6	63,5	60,3	Tr 77,5×3,175	121,0	61,5	100,0	259	
	80	76,1 × 1,6	76,1	72,9	Tr 91×3,175	140,7	92,5	114,0	319	
	100	101,6 × 2,0	101,6	97,6	Tr 118×3,175	166,7	92,5	141,0	319	
	Références de commande : 5*H**-6*****+CA/+CB, DKH**-HL**+CA/+CB									
	40	38,0 × 1,6	38,0	35,6	Tr 50,5×3,175	99,7	61	71,0	256	
	50	51,0 × 1,6	51,0	48,6	Tr 64×3,175	112,7	61	83,5	256	
	65	63,5 × 1,6	63,5	60,3	Tr 77,5×3,175	127,7	66	100,0	266	
	80	76,1 × 1,6	76,0	72,9	Tr 91×3,175	140,7	71	114,0	276	
	100	101,6 × 2,0	101,6	97,6	Tr 118×3,175	166,7	76	141,0	286	
	1) L _{ges} = longueur de montage Lors du nettoyage avec des racloirs, tenir absolument compte du diamètre intérieur du tube de mesure et du raccord process (di) !									

Entretoise (accessoire pour DN 80...100/3...4")

Entretoise, 1.4435/316L	Capteur DN		di	D1	D2	L
DK5HB - ****  <p>A0017294</p>	[mm]	[inch]	[mm]	[mm]	[mm]	[mm]
	80	3"	72,9	140,7	141	33
	100	4"	97,4	166,7	162	33

Poids

Poids en unités SI

Diamètre nominal DN [mm]	Version compacte (DIN)		Version séparée (sans câble; DIN)	
	Boîtier de terrain en aluminium	Boîtier de terrain en inox	Capteur	Transmetteur (boîtier mural)
	[kg]	[kg]	[kg]	[kg]
2	5,2	5,7	2,0	6
4	5,2	5,7	2,0	6
8	5,3	5,8	2,0	6
15	5,4	5,9	1,9	6
25	5,5	6,0	2,8	6
40	7,1	7,6	4,1	6
50	7,6	8,1	4,6	6
65	8,4	8,9	5,4	6
80	9	9,5	6,0	6
100	10,3	10,8	7,3	6
125	15,7	16,2	12,7	6
150	18,1	18,6	15,1	6

- Transmetteur (version compacte) : 3,4 kg
- Les indications de poids sont valables pour des paliers de pression standard et sans matériel d'emballage

Poids en unités US

Diamètre nominal DN [in]	Version compacte (DIN)		Version séparée (sans câble; DIN)	
	Boîtier de terrain en aluminium	Boîtier de terrain en inox	Capteur	Transmetteur (boîtier mural)
	[lbs]	[lbs]	[lbs]	[lbs]
1/12"	11,5	12,6	4	13
1/8"	11,5	12,6	4	13
3/8"	11,7	12,8	4	13
1/2"	11,9	13,0	4	13
1"	12,1	13,2	6	13
1 1/2"	15,7	16,8	4,1	13
2"	16,8	17,9	4,6	13
3"	19,8	20,9	6,0	13
4"	22,7	23,8	7,3	13
5"	34,6	35,7	12,7	13
6"	39,9	41,0	15,1	13

- Transmetteur (version compacte) : 7,5 lbs
- Les indications de poids sont valables pour des paliers de pression standard et sans matériel d'emballage

Spécifications du tube de mesure

Diamètre nominal		Palier de pression ¹⁾ EN (DIN) [bar]	Diamètre intérieur ²⁾ PFA	
[mm]	[inch]		[mm]	[inch]
2	1/12"	PN 16 / PN 40	2,25	0,09
4	1/8"	PN 16 / PN 40	4,5	0,18
8	3/8"	PN 16 / PN 40	9,0	0,35
15	½"	PN 16 / PN 40	16,0	0,63
–	1"	PN 16 / PN 40	22,6	0,89
25	–	PN 16 / PN 40	26,0	1,02
40	1½"	PN 16 / PN 25 / PN 40	35,3	1,39
50	2"	PN 16 / PN 25 / PN 40	48,1	1,89
65	–	PN 16 / PN 25 / PN 40	59,9	2,36
80	3"	PN 16 / PN 25 / PN 40	72,6	2,86
100	4"	PN 16 / PN 25 / PN 40	97,5	3,84
125	5"	PN 10 / PN 16	120,0	4,72
150	6"	PN 10 / PN 16	146,5	5,77

¹⁾ le palier de pression dépend du raccord process et des joints utilisés.

²⁾ diamètre intérieur de raccords process.

Matériaux

- Boîtier transmetteur :
 - Boîtier compact : fonte d'aluminium moulée avec revêtement pulvérisé ou boîtier de terrain en inox (1.4301/304)
 - Boîtier pour montage mural : fonte d'alu moulée avec revêtement pulvérisé
- Matériau fenêtre : verre ou polycarbonate
- Boîtier capteur : inox 1.4301/304
- Set de montage mural (tôle de support) : inox 1.4301/304
- Tube de mesure : inox 1.4301/304
- Matériau de revêtement : PFA (USP Class VI; FDA 21 CFR 177.1550; 3A)
- Bride :
 - Raccords généralement en inox 1.4404 / 316L
 - Bride (EN (DIN), ANSI, JIS) également en PVDF
 - Manchon à coller en PVC
- Rondelles de terre : 1.4435/316L (en option : Alloy C-22, Tantale)
- Electrodes :
 - En standard : 1.4435/316L
 - En option : Alloy C-22, Tantale, Platine/Rhodium (seulement jusqu'à DN 25/1")
- Joints :
 - DN 2...25 (1/12...1") : joint torique (EPDM, Viton, Kalrez), joint profilé (EPDM*, Silicone*, Viton)
 - DN 40...150 (1½...6") : joint profilé (EPDM*, silicone*)

* = USP Class VI; FDA 21 CFR 177.2600; 3A

Courbes de contrainte des matériaux

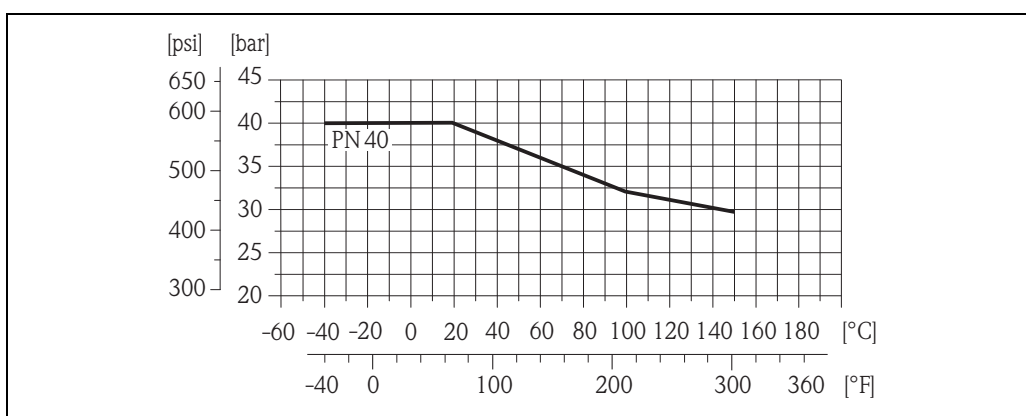


Attention !
 Les diagrammes suivants comprennent des courbes de contrainte de matériau (courbes de référence) pour différents raccords process par rapport à la température du produit.

Raccord process 2...25 (1/12...1") avec joint torique

*Manchon à souder selon DIN EN ISO 1127, ODT/SMS;
 Raccord selon ISO 228 / DIN 2999, NPT*

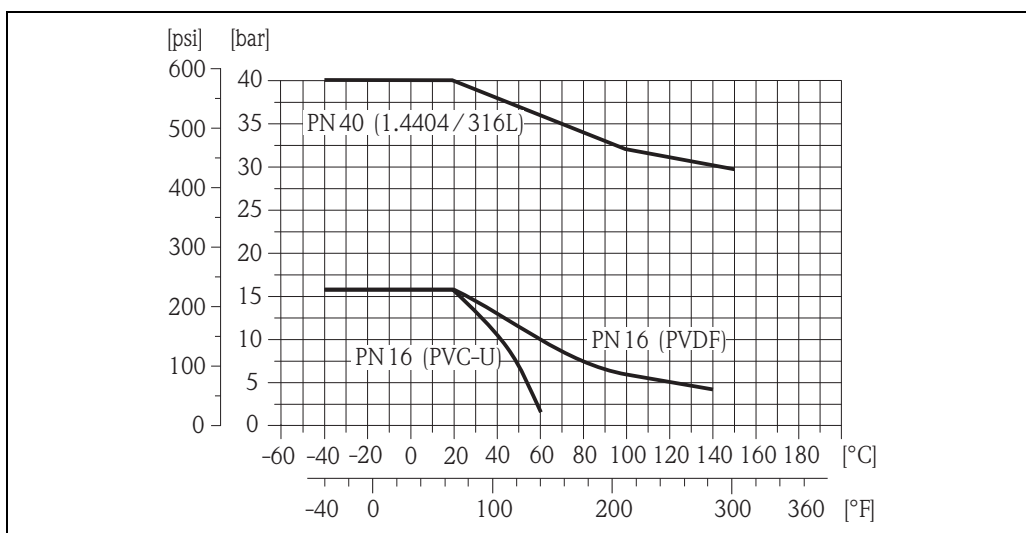
Matériaux : 1.4404/316L



A0005586

Raccord par bride selon EN 1092-1 (DIN 2501), manchon à coller

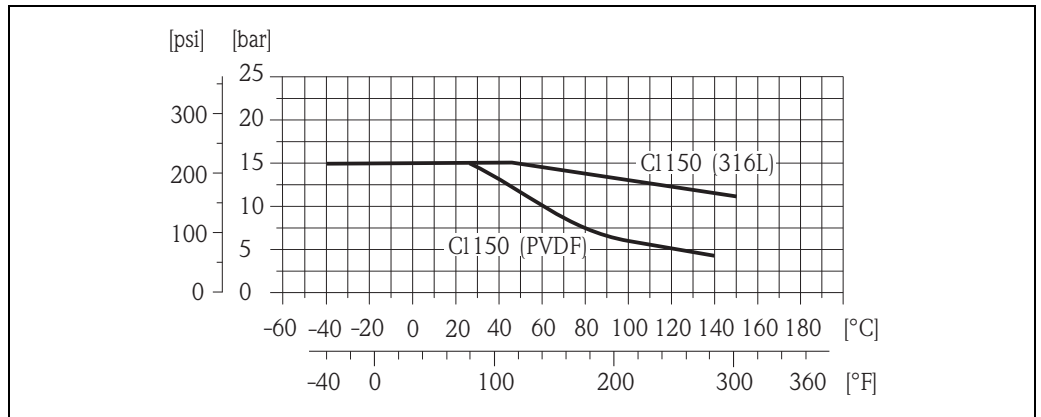
Matériaux : 1.4404/316L, PVDF, PVC-U



A0005597

Raccordement par bride selon ANSI B16.5

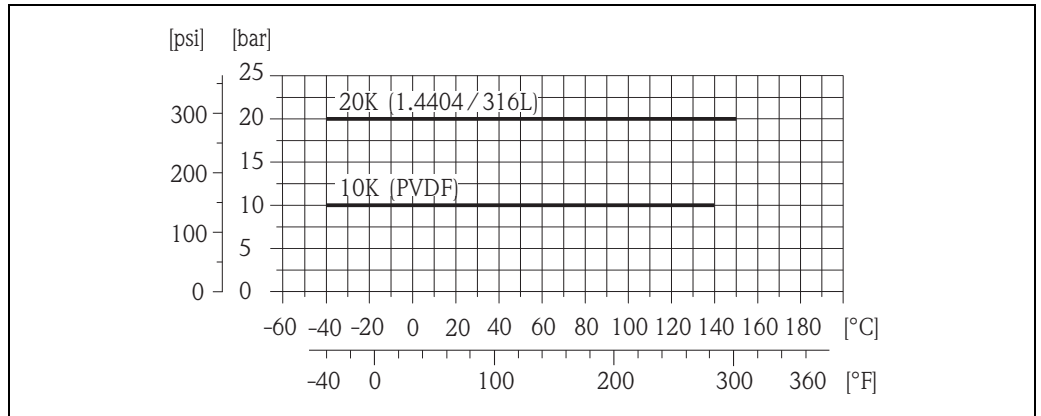
Matériaux : 1.4404/316L, PVDF



A0005598

Raccord par bride selon JIS B2220

Matériaux : 1.4404/316L, PVDF

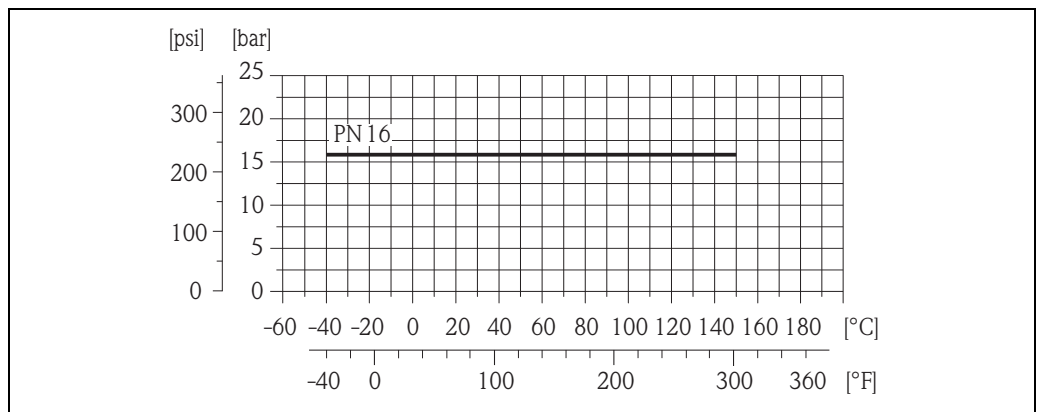


A0005599

Raccords process 2...25 (1/12...1") avec joint profilé aseptique

*Manchon à souder selon DIN 11850, ODT / SMS;
Raccord selon DIN 11851, DIN 11864-1, SMS 1145
Clamp selon ISO 2852, DIN 32676, L14 AM7
Bride selon DIN 11864-2*

Matériau : 1.4404/316L



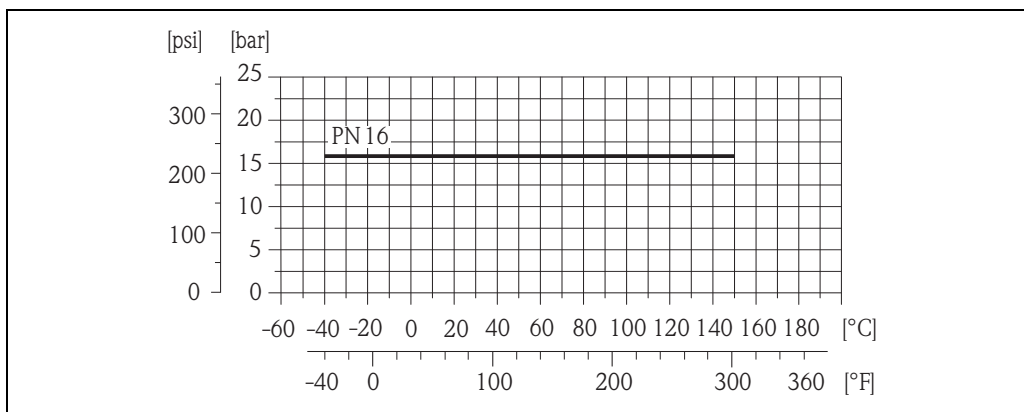
A0005596

Raccords process 40...150 (1½...6") avec joint profilé aseptique

Manchon à souder selon ODT/SMS

Raccord selon SMS 1145

Matériau : 1.4404 / 316L

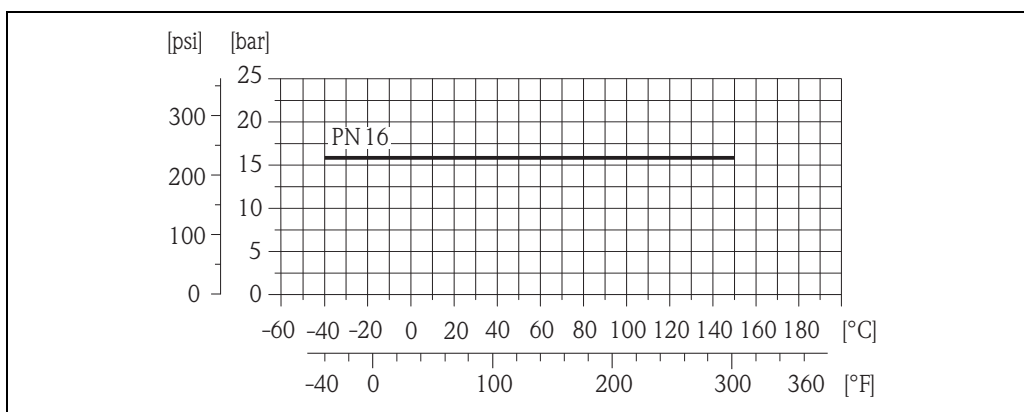


A0005596

Manchon à souder selon DIN 11850

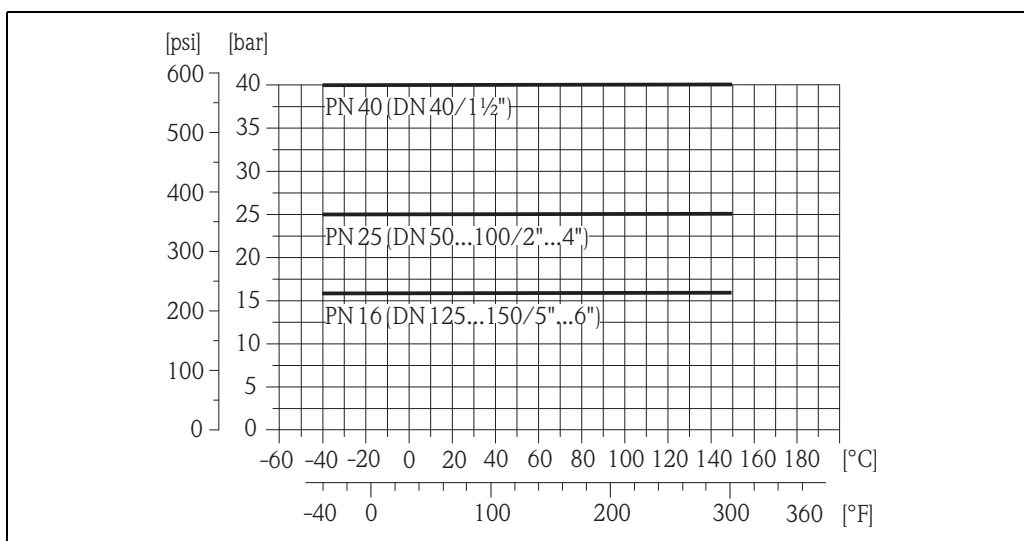
Raccord selon DIN 11851

Matériau : 1.4404/316L



A0005596

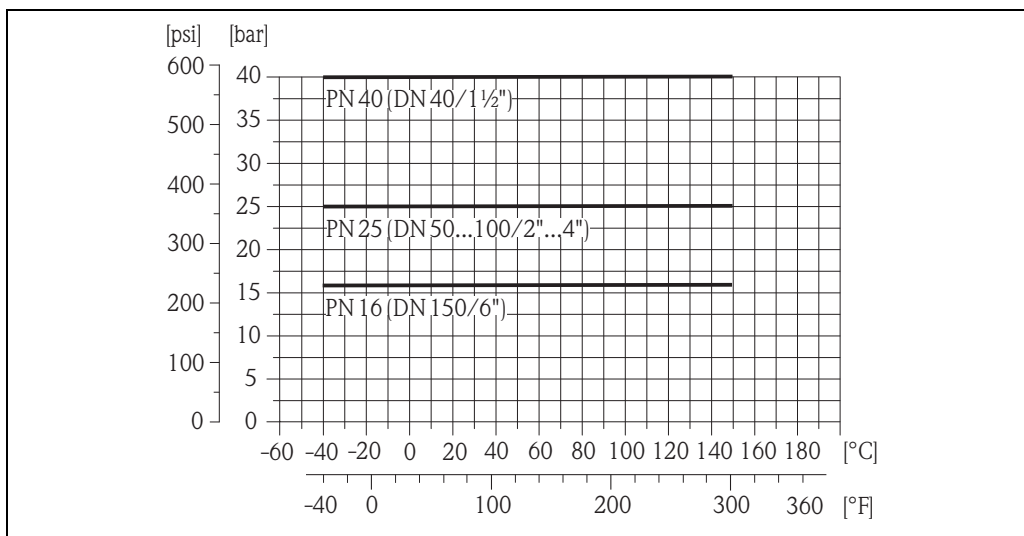
Pour référence de commande avec complément +CA/+CB



A0017301

Manchon à souder ASME BPE

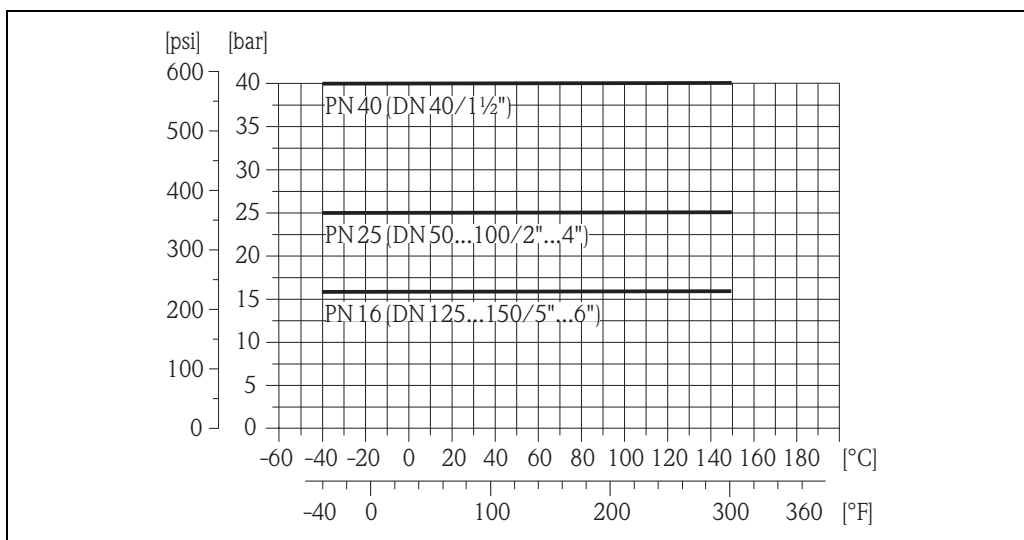
Matériau : 1.4404/316L



A0017302

Manchon à souder selon ISO 2037

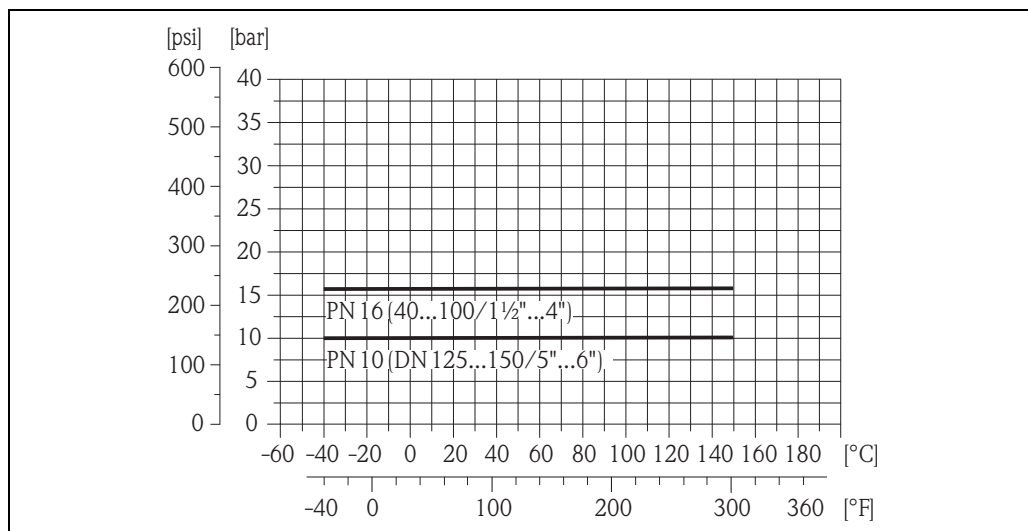
Matériau : 1.4404 / 316L



A0017301

Clamp selon ISO 2852, DIN 32676, L14 AM7

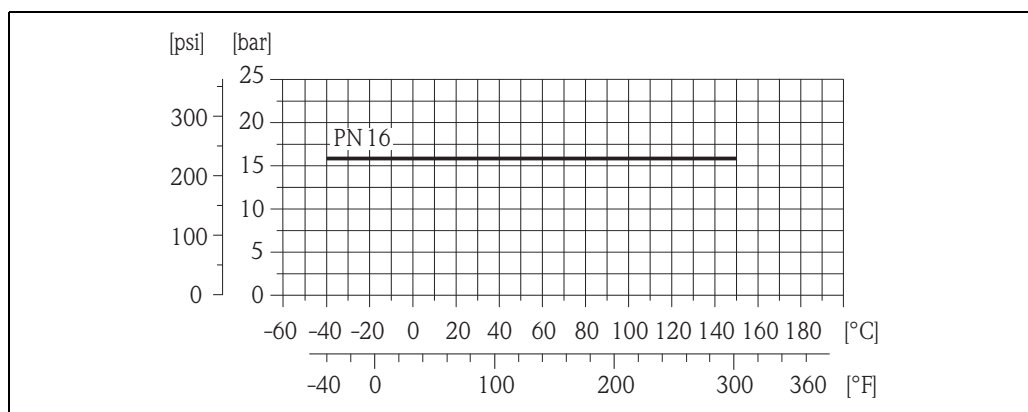
Matériau : 1.4404/316L



A0017314

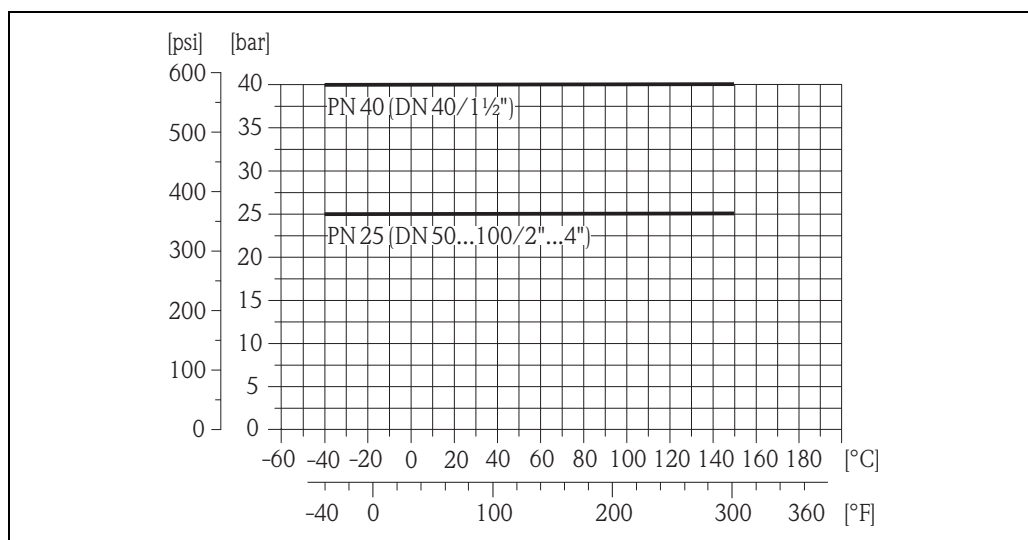
Raccord selon DIN 11864-1, ISO 2853

Matériau : 1.4404/316L



A0005596

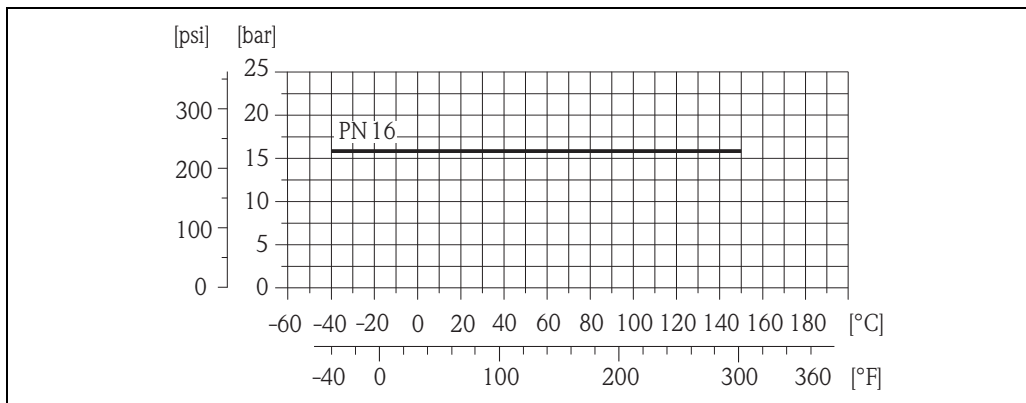
Pour référence de commande avec complément +CA/+CB



A0017297

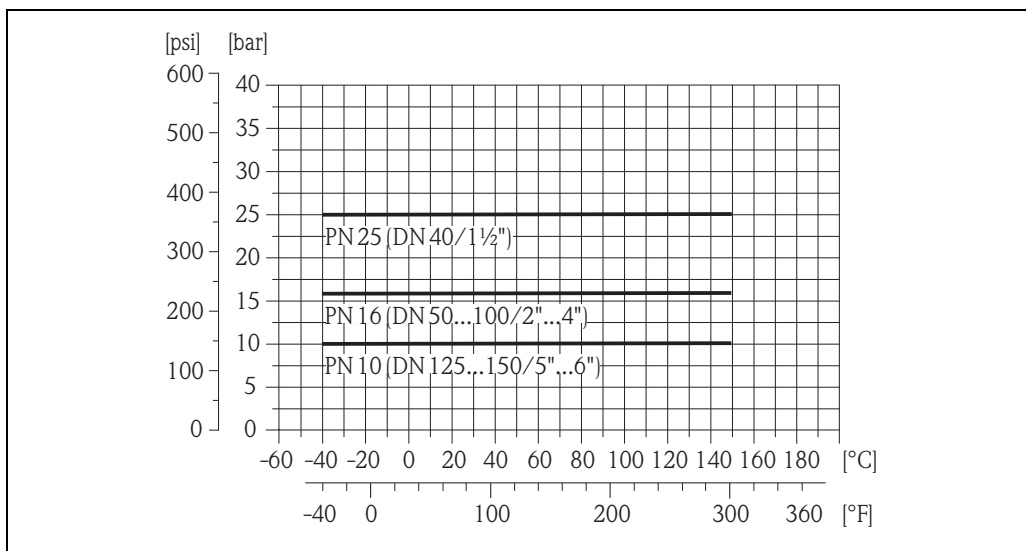
Raccord par bride selon DIN 11864-2

Matériau : 1.4404/316L



A0005596

Pour référence de commande avec complément +CA/+CB :



A0017315

Electrodes	Electrodes de mesure et de détection présence produit <ul style="list-style-type: none"> ■ Disponibles en standard pour : 1.4435/316L, Alloy C-22, tantale, platine ■ DN 2...15 (1/12...1/2") : sans électrode de détection présence produit
-------------------	--

Raccords process	<p>Avec joint torique :</p> <ul style="list-style-type: none"> ■ Manchon à souder (DIN EN ISO 1127, ODT/SMS) ■ Bride (EN (DIN), ANSI, JIS) ■ Bride en PVDF (EN (DIN), ANSI, JIS) ■ Filetage ■ Taraudage ■ Raccord de flexible ■ Manchon à coller PVC <p>Avec joint profilé :</p> <ul style="list-style-type: none"> ■ Manchon à souder (DIN 11850, ODT/SMS, ASME BPE, ISO 2037) ■ Clamp ISO (2852, DIN 32676, L14 AM7) ■ Raccord (DIN 11851, DIN 11864-1, ISO 2853, SMS 1145) ■ Bride (DIN 11864-2)
-------------------------	--

Rugosité de surface	<p>(toutes les indications se rapportent à des pièces en contact avec le process)</p> <ul style="list-style-type: none"> ■ Revêtement tube de mesure PFA : $\leq 0,4 \mu\text{m}$ (15 μin) ■ Electrodes : <ul style="list-style-type: none"> – 1.4435/316L, Alloy C-22, tantale, platine : $\leq 0,3...0,5 \mu\text{m}$ (12...20 μin) ■ Raccord process en inox : $\leq 0,8 \mu\text{m}$ (31 μin)
----------------------------	---

Utilisation

Configuration sur site	<p>Eléments d'affichage</p> <ul style="list-style-type: none"> ■ Affichage cristaux liquides : éclairé, deux lignes (Promag 50) ou quatre lignes (Promag 53) de 16 caractères chacun ■ Affichage configurable individuellement pour la représentation de diverses grandeurs de mesure et d'état. ■ Totalisateur <ul style="list-style-type: none"> – Promag 50 : 2 totalisateurs – Promag 53 : 3 totalisateurs
-------------------------------	---

Eléments de commande

Concept unique pour les deux types de transmetteurs :

Promag 50 :

- Commande sur site à l'aide de trois boutons-poussoirs (◻, ◻, ◻)
- Menu Quick Setup pour une mise en service rapide

Promag 53 :

- Commande sur site à l'aide de trois boutons-poussoirs (◻, ◻, ◻)
 - Menus d'utilisation spécifiques (Quick Setups) pour une mise en route rapide
-

Groupe de langues	Groupes de langues disponibles pour une utilisation dans divers pays :
--------------------------	--

Promag 50, Promag 53 :

- Europe de l'Ouest et Amérique (WEA) : anglais, allemand, espagnol, italien, français, néerlandais, portugais
- Europe de l'Est et Scandinavie (EES) : anglais, russe, polonais, norvégien, finlandais, suédois et tchèque
- Asie du Sud-Est (SEA) : anglais, japonais, indonésien

Promag 53 :

- Chine (CN) : anglais, chinois

Un changement de groupe de langues est réalisé par le biais du logiciel "FieldCare".

Commande à distance	<ul style="list-style-type: none"> ■ Promag 50 : Configuration via HART, PROFIBUS DP/PA ■ Promag 53 : Configuration via HART, PROFIBUS DP/PA, Modbus RS485, FOUNDATION Fieldbus
----------------------------	---

Certificats et agréments

Marque CE	Le système de mesure remplit les exigences légales des directives CE. Endress+Hauser confirme la réussite des tests par l'appareil par l'apposition du sigle CE.
Marque C-Tick	Le système de mesure satisfait aux exigences CEM de la "Australian Communications and Media Authority (ACMA)".
Agrément Ex	Votre agence Endress+Hauser pourra vous renseigner sur les versions Ex actuellement livrables (ATEX, FM, CSA, etc.). Toutes les données relatives à la protection anti-déflagrante figurent dans des documentations Ex séparées que vous pourrez obtenir sur simple demande.
Compatibilité alimentaire	<ul style="list-style-type: none"> ■ Agrément 3A et certifié EHEDG ■ Joints → conformes FDA (sauf joints Kalrez)
Agrément FOUNDATION Fieldbus	<p>Le débitmètre a passé avec succès toutes les procédures de test effectuées et est certifié et enregistré par Fieldbus FOUNDATION. Ainsi, le transmetteur satisfait à toutes les exigences concernant les spécifications mentionnées ci-dessous :</p> <ul style="list-style-type: none"> ■ Certifié d'après la spécification FOUNDATION Fieldbus ■ Le transmetteur satisfait à l'ensemble des spécifications de FOUNDATION Fieldbus H1 ■ "Interoperability Test Kit" (kit de test d'interopérabilité) (ITK), version 5.01 (numéro de certificat d'appareil : sur demande) ■ Le transmetteur peut également être utilisé avec les appareils certifiés d'autres fabricants ■ Test de conformité de la couche physique de la Fieldbus FOUNDATION.
Certification MODBUS RS485	L'appareil de mesure satisfait à toutes les exigences du test de conformité MODBUS/TCP et possède la "MODBUS/TCP Conformance Test Policy, Version 2.0". L'appareil a réussi toutes les procédures de test ; il a été certifié par le "MODBUS/TCP Conformance Test Laboratory" de l'université de Michigan.
Certification PROFIBUS DP/PA	<p>Le débitmètre a passé avec succès toutes les procédures de test effectuées et est certifié et enregistré par la PNO (Organisation des utilisateurs PROFIBUS). Ainsi, le transmetteur satisfait à toutes les exigences concernant les spécifications mentionnées ci-dessous :</p> <ul style="list-style-type: none"> ■ Certifié selon PROFIBUS Profil Version 3.0 (numéro de certification : sur demande) ■ Le transmetteur peut également être utilisé avec les appareils certifiés d'autres fabricants (interopérabilité).
Directive sur les équipements sous pression	<p>Les appareils de mesure peuvent être commandés avec ou sans DESP (Directive des équipements sous pression). Si un appareil avec DESP est requis, ceci doit être commandé de manière explicite. Pour les appareils avec un diamètre nominal inférieur ou égal à DN 25 (1") ceci n'est ni possible ni nécessaire.</p> <ul style="list-style-type: none"> ■ Avec le marquage PED/G1/III sur la plaque signalétique du capteur, Endress+Hauser certifie la conformité aux "Exigences fondamentales de sécurité" de l'annexe I de la Directive sur les équipements sous pression 97/23/CE. ■ Les appareils munis de ce marquage (avec DESP) sont appropriés pour les types de produits suivants: <ul style="list-style-type: none"> – Fluides des groupes 1 et 2 avec une pression de vapeur supérieure ou égale à 0,5 bar (7,3 psi) – Gaz instables ■ Les appareils sans ce marquage (sans DESP) ont été conçus et fabriqués selon les bonnes pratiques de l'ingénierie. Ils satisfont aux exigences de l'article 3 section 3 de la Directive des équipements sous pression 97/23/CE. Leur domaine d'application est représenté dans les diagrammes 6 à 9 de l'annexe II de la Directive des équipements sous pression 97/23/CE.

- Normes et directives externes**
- EN 60529
Protection par le boîtier (code IP).
 - EN 61010
Directives de sécurité pour les appareils électriques de mesure, de commande, de régulation et de laboratoire
 - CEI/EN 61326
"Emissivité selon les exigences de la classe A".
Compatibilité électromagnétique (exigences CEM).
 - NAMUR NE 21
Compatibilité électromagnétique de matériels électriques pour process et laboratoires.
 - NAMUR NE 43
Uniformisation du niveau de signal pour l'information de défaut en provenance de transmetteurs digitaux avec signal de sortie analogique.
 - NAMUR NE 53
Logiciel d'appareils de terrain et d'appareils de traitement du signal avec électronique digitale.
 - ANSI/ISA-S82.01
Safety Standard for Electrical and Electronic Test, Measuring, Controlling and related Equipment - General Requirements. Pollution degree 2, Installation Category II.
 - CAN/CSA-C22.2 No. 1010.1-92
Safety requirements for Electrical Equipment for Measurement and Control and Laboratory Use. Pollution degree 2, Installation Category II.

Informations à la commande

Des informations détaillées sont disponibles :

- Dans le configurateur de produits sur la page Internet Endress+Hauser : www.endress.com → sélectionner pays → Appareils de mesure → Sélectionner l'appareil → Fonctions étendues : Configuration de produit
- Auprès de votre agence Endress+Hauser : www.endress.com/worldwide

Configurateur de produit - l'outil pour la configuration individuelle de produit :

- Données de configuration actuelles
- Selon votre appareil : entrée directe des indications spécifiques au point de mesure comme la gamme de mesure ou la langue de service
- Vérification automatique de critères de raccordement
- Génération automatique de la référence de commande avec son décomposition au format PDF ou Excel
- Possibilité de commande directe via le shop en ligne Endress+Hauser

Accessoires

Différents accessoires sont disponibles pour le transmetteur et le capteur, qui peuvent être commandés séparément auprès d'Endress+Hauser. Des indications détaillées quant à la référence de commande vous seront fournies par votre agence Endress+Hauser.

Accessoires spécifiques à l'appareil

Pour le transmetteur

Accessoire	Description
Transmetteur Promag 53 et Promag 50	Transmetteur pour le remplacement ou le stockage. Via la référence de commande on peut indiquer les spécifications suivantes : <ul style="list-style-type: none"> - Agréments - Degré de protection/exécution - Type de câble pour la version séparée - Entrée de câble - Affichage/Energie auxiliaire/Configuration - Software - Sorties/entrées
Logiciels pour Promag 53	Logiciels supplémentaires disponibles individuellement sur F-Chip : <ul style="list-style-type: none"> - Nettoyage des électrodes ECC - Dosage (Batching)
Set de transformation pour Promag 53	Set de transformation avec modules d'embrochage pour la transformation de la configuration actuelle des entrées/sorties en une nouvelle variante.
Set de montage pour le transmetteur Promag 53	Set de montage pour boîtier mural (version séparée). Conçu pour : <ul style="list-style-type: none"> ■ Montage mural ■ Montage sur colonne ■ Montage en armoire électrique Set de montage pour boîtier de terrain en aluminium. Conçu pour un montage sur colonne.
Câble pour la version séparée	Câbles de bobine et de signal en diverses longueurs. Câbles renforcés sur demande.
Set de montage mural	Set de montage mural pour transmetteur Promag H.

Pour le capteur

Accessoire	Description
Set de montage	Set de montage pour Promag H, comprenant : <ul style="list-style-type: none"> ■ 2 raccords process ■ Vis ■ Joints
Raccord d'adaptateur pour Promag 53	Raccords d'adaptateurs pour le montage d'un Promag 53 H à la place d'un Promag 30/33 A ou d'un Promag 30/33 H / DN 25.
Rondelles de terre	Lors de l'utilisation de raccords process en PVC ou PVD, des rondelles de terre supplémentaires sont requises pour la compensation de potentiel. Un jeu comprend 2 rondelles de terre.
Jeu de joints	Pour le remplacement régulier des joints sur le capteur Promag H.
Mannequin de soudage	Manchon à souder comme raccord process : Mannequin de soudage pour le montage sur conduite.
Entretoise	Lors du remplacement d'un capteur DN 80...100 dans une installation existante, il est nécessaire de mettre en place une entretoise si le nouveau capteur est plus court.

Accessoires spécifiques à la communication

Accessoire	Description
Terminal portable HART Field Xpert SFX 100	Terminal portable pour le paramétrage à distance et l'interrogation des mesures via la sortie courant HART (4...20 mA). D'autres informations vous seront fournies par votre agence Endress+Hauser.
FOUNDATION FIELDBUS Terminal portable 375	Terminal portable pour le paramétrage à distance et l'interrogation des mesures via FOUNDATION Fieldbus-H1. D'autres informations vous seront fournies par votre agence Endress+Hauser.
Fieldgate FXA320	Passerelle pour l'interrogation à distance de capteurs et actionneurs HART via navigateur web : <ul style="list-style-type: none"> ■ 2 voies, entrée analogique (4...20 mA) ■ 4 entrées binaires avec fonction de comptage d'événements et mesure de fréquence ■ Communication via Modem, Ethernet ou GSM ■ Visualisation via Internet/Intranet dans le navigateur web et/ou portable WAP ■ Surveillance de seuil avec alarme via e-mail ou SMS ■ Horodatage synchronisé de toutes les valeurs mesurées.
Fieldgate FXA520	Passerelle pour l'interrogation à distance de capteurs et actionneurs HART via navigateur web : <ul style="list-style-type: none"> ■ Serveur web pour la surveillance à distance de max. 30 points de mesure ■ Version à sécurité intrinsèque [EEx ia]IIC pour les applications en zone Ex ■ Communication via Modem, Ethernet ou GSM ■ Visualisation via Internet/Intranet dans le navigateur web et/ou portable WAP ■ Surveillance de seuil avec alarme via e-mail ou SMS ■ Horodatage synchronisé de toutes les valeurs mesurées. ■ Diagnostic et paramétrage à distance des appareils HART raccordés
FXA195	La Commubox FXA195 relie tous les transmetteurs smart à sécurité intrinsèque avec protocole HART avec l'interface USB d'un PC. Ceci permet la configuration à distance des transmetteurs avec logiciel de configuration (par ex. FieldCare). L'alimentation de la Commubox est réalisée via l'interface USB.

Accessoires spécifiques au service

Accessoire	Description
Applicator	Logiciel de sélection et de dimensionnement de débitmètres. Applicator est disponible tant sur Internet que sur CD-ROM pour une installation locale sur PC. D'autres informations vous seront fournies par votre agence Endress+Hauser.
Fieldcheck	Appareil de test et de simulation pour la vérification de débitmètres. Avec le logiciel "FieldCare" les résultats des tests peuvent être repris d'une base de données, imprimés et utilisés pour la certification par les instances compétentes. D'autres informations vous seront fournies par votre agence Endress+Hauser.
FieldCare	FieldCare est l'outil Endress+Hauser basé FDT pour la gestion de la base installée. Il permet de configurer tous les appareils de terrain intelligents de votre installation et vous assiste pour leur gestion. En utilisant les informations d'état, il constitue en outre un moyen de contrôle simple mais efficace.
FXA193	Interface de service de l'appareil vers le PC pour la configuration via FieldCare.
Enregistreur Memograph M	L'enregistreur graphique Memograph M fournit toutes les informations relatives aux principales grandeurs de process : les valeurs mesurées sont représentées, les seuils surveillés et les points de mesure analysés. La mémorisation des données est effectuée dans une mémoire interne de 256 MB et sur carte SD ou clé USB. L'équipement standard comprend le logiciel PC ReadWin® 2000 servant au paramétrage, à la visualisation et à l'archivage des données mesurées.

Documentation complémentaire

- Mesure de débit de liquides, gaz et vapeurs (FA005D)
- Manuels de mise en service Promag 50 (BA046D et BA049D)
- Manuels de mise en service Promag 50 PROFIBUS PA (BA055D et BA056D)
- Manuels de mise en service Promag 53 (BA047D et BA048D)
- Manuels de mise en service Promag 53 FOUNDATION Fieldbus (BA051Det BA052D)
- Manuels de mise en service Promag 53 MODBUS RS485 (BA117D et BA118D)
- Manuels de mise en service Promag 53 PROFIBUS DP/PA (BA053D et BA054D/06)
- Documentations Ex complémentaires : ATEX, IECEx, FM, CSA, NEPSI
- Documentation spéciale Promag 53 : Transmission de données via EtherNet/IP (SD00146D)

Marques déposées

HART®

Marque déposée de la HART Communication Foundation, Austin, USA

PROFIBUS®

Marque déposée de PROFIBUS Nutzerorganisation e.V., Karlsruhe, D

FOUNDATION™ Fieldbus

Marque déposée de Fieldbus Foundation, Austin, USA

Modbus®

Marque déposée de SCHNEIDER AUTOMATION, INC.

HistoROM™, S-DAT®, T-DAT™, F-CHIP®, FieldCare®, Fieldcheck®, FieldXpert™, Applicator®

Marques déposées de la société Endress+Hauser Flowtec AG, Reinach, CH

France

Endress+Hauser SAS
3 rue du Rhin, BP 150
68331 Huningue Cedex
info@fr.endress.com
www.fr.endress.com

Relations commerciales

► N° Indigo 0 825 888 001

► N° Indigo Fax 0 825 888 009

0,15 € TTC / MN

Service Après-vente

► Tél. Service 0 892 702 280

► Fax Service 03 89 69 55 11

0,337 € TTC / MN

Agence Paris-Nord
94472 Boissy St Léger Cedex

Agence Ouest
33700 Mérignac

Agence Est
Bureau de Huningue
68331 Huningue Cedex
Bureau de Lyon
Case 91, 69673 Bron Cedex

Agence Export
Endress+Hauser SAS
3 rue du Rhin, BP 150
68331 Huningue Cedex
Tél. (33) 3 89 69 67 38
Fax (33) 3 89 69 55 10
info@fr.endress.com
www.fr.endress.com

Canada

Endress+Hauser
6800 Côte de Liesse
Suite 100
H4T 2A7
St Laurent, Québec
Tél. (514) 733-0254
Téléfax (514) 733-2924

Endress+Hauser
1075 Sutton Drive
Burlington, Ontario
Tél. (905) 681-9292
Téléfax (905) 681-9444

**Belgique
Luxembourg**

Endress+Hauser SA
13 rue Carli
B-1140 Bruxelles
Tél. (02) 248 06 00
Téléfax (02) 248 05 53

Suisse

Endress+Hauser Metso AG
Kägenstrasse 2
Postfach
CH-4153 Reinach
Tél. (061) 715 75 75
Téléfax (061) 715 27 75

Endress+Hauser



People for Process Automation