

## SVS 18mm. 24-230V AC/DC LED R/V

Connecteur MSVS, forme A / 18 mm, LED jaune, sans antiparasitage

Forme A (18 mm) pour pressostat  
24...230 V AC/DC  
LED rouge (2) verte (3)  
métrique

Le boîtier est en matière plastique et présente une bonne résistance aux produits chimiques et à l'huile.  
En cas d'utilisation de fluides agressifs, il faut vérifier la résistance du matériau en fonction de l'application. Plus de détails sur demande.

### Lien vers le produit

#### Illustration

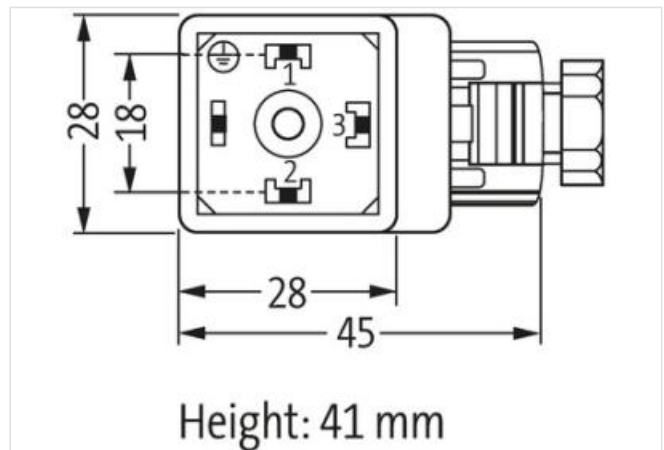
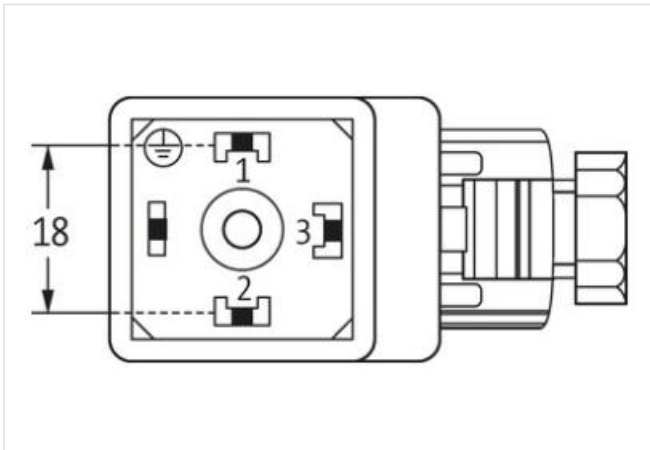
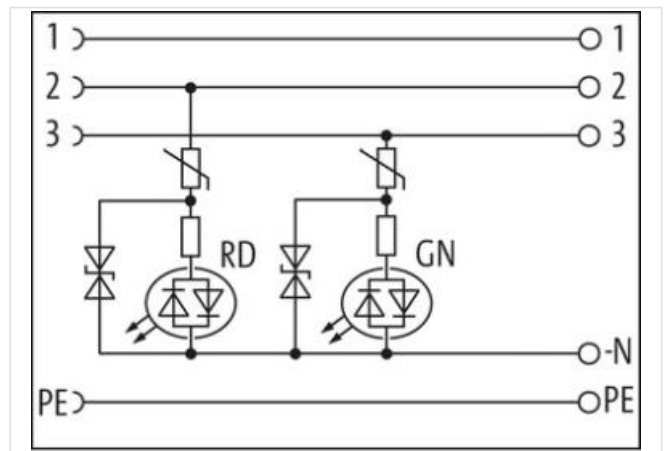


Photo non contractuelle



Mode de fixation enfiché, Vissé

Indice de protection (EN CEI 60529) IP65

#### données commerciales

ECLASS-6.0 27279221

Les informations contenues dans cette fiche technique ont été élaborées avec le plus grand soin  
Responsabilité quant à l'exhaustivité de l'exactitude et l'actualité des informations est limitée à une négligence grave. Version: 30.04.2024

Murrelektronik SAS | 8 rue Manurhin | 68120 Richwiller | Fon +33 3 89 50 78 78 | Fax +33 3 89 50 78 79 | shop@murrelektronik.fr | shop.murrelektronik.fr

ECLASS-7.0	27440104
ECLASS-8.0	27440104
ECLASS-9.0	27440102
ECLASS-10.1	27440105
ECLASS-11.1	27440105
ECLASS-12.0	27440105
ETIM-5.0	EC002062
GTIN	4048879187503
Numéro du tarif douanier	85366990
Unité de conditionnement	1

#### Caractéristiques électriques | Alimentation

Tension de service CA min.	24 V
Tension de service CA max.	230 V
Tension de service CC min.	24 V
Tension de service CC max.	230 V
Courant de service max. par contact	4 A

#### Diagnostics

Indicateur d'état à LED	rouge, vert
-------------------------	-------------

#### Caractéristiques techniques | Installation

Section de raccordement max.	1,5 mm <sup>2</sup>
------------------------------	---------------------

#### Installation | Raccordement

Couple de serrage	0,4 Nm
Set de fixation	M16 x 1.5

#### Installation | Affectation des broches

Nombre de pôles	3 + PE
-----------------	--------

#### Protection des appareils | Électrique

Condition supplémentaire Indice de protection	enfiché, Vissé
Degré de pollution	2
Tension de choc assignée	4 kV
Groupe de matériaux isolants (CEI 60664-1)	III

#### Données mécaniques | Données de montage

vis de fixation	M3
Plage de serrage min.	5 mm
Plage de serrage max.	10 mm

#### Caractéristiques environnementales | Climatique

Température de service min.	-20 °C
Température de service max.	60 °C