

Fiche technique du produit

Spécifications



Harmony - bloc lumineux XB4-XB5 - 24VACDC -LED Universelle - racc vis étrier

ZBVB1

Statut commercial : Commercialisé

Principales

| | |
|--------------------------------|---|
| Gamme de produit | Harmony XB5 Harmony XB4 |
| Type de produit ou équipement | Bloc lumineux |
| Nom de l'appareil | ZBV |
| Vente par quantité indivisible | 5 |
| Mode de raccordement | Borniers à vis-étrier, $\leq 2 \times 1,5\text{mm}^2$ avec embout se conformer à EN 60947-1 Borniers à vis-étrier, $\geq 1 \times 0,22 \text{ mm}^2$ sans embout se conformer à EN 60947-1 |
| Type de signalisation | Fixe |
| Source lumineuse | Universal LED |
| Culot de lampe | Tout LED |
| Alimentation du bloc lumineux | Direct |
| Couleur de la source lumineuse | Blanc |
| [Us] tension d'alimentation | 24 V CA/CC à 50/60 Hz |

Complémentaires

| | |
|--------------------------------------|---|
| Poids du produit | 0,017 kg |
| Couple de serrage | 0,8...1,2 N.m se conformer à EN 60947-1 |
| Forme de la tête de vis | Transversal compatible avec cruciforme Philips n° 1 tournevis Transversal compatible avec pozidriv n°1 tournevis Perforé compatible avec plat Ø 4 mm tournevis Perforé compatible avec plat Ø 5,5 mm tournevis |
| Limites de la tension d'alimentation | 19,2...30 V CC 21,6...26,4 V CA |
| Consommation électrique | 18 mA |
| Durée de vie | 100000 H à la tension nominale et à 25 °C |
| Tenue aux ondes de choc | 1 kV se conformer à CEI 61000-4-5 |
| Montage du bloc | Montage avant |
| Code de composition électrique | M1 M2 M3 M4 M5 M6 M10 MF1 P1 P2 PF1 |

Présentation du produit Élément de base

Environnement

Traitement de protection TH

Température ambiante de stockage -40...70 °C

Température de l'air ambiant en fonctionnement -40...70 °C

Degré de protection IP IP20 se conformer à CEI 60529

Normes JIS C8201-5-1
EN/CEI 60947-1
EN/CEI 60947-5-1
CSA C22.2 No 14
EN/CEI 60947-5-5
EN/CEI 60947-5-4
UL 508
JIS C8201-1

Certifications du produit listé UL
CSA

Tenue aux transitoires rapides 2 kV se conformer à CEI 61000-4-4

Tenue aux champs électromagnétiques rayonnés 10 V/m se conformer à CEI 61000-4-3

Tenue aux décharges électrostatiques 6 kV sur le contact (parties métalliques) se conformer à CEI 6100-4-11
8 kV à l'air libre (dans les pièces d'isolation) se conformer à CEI 6100-4-11

Emission électromagnétique Classe B se conformer à CEI 55011

Tension de service (Us) 24 V

Emballage

Type d'emballage 1 PCE

Nb produits dans l'emballage 1 1

Hauteur de l'emballage 1 1,000 cm

Largeur de l'emballage 1 3,300 cm

Longueur de l'emballage 1 4,000 cm

Poids de l'emballage 1 8,800 g

Type d'emballage 2 BB1

Nb produits dans l'emballage 2 5

Hauteur de l'emballage 2 4,000 cm

Largeur de l'emballage 2 5,500 cm

Longueur de l'emballage 2 5,500 cm

Poids de l'emballage 2 50,000 g

Type d'emballage 3 S03

Nb produits dans l'emballage 3 800

Hauteur de l'emballage 3 30,000 cm

Largeur de l'emballage 3 30,000 cm

Longueur de l'emballage 3 40,000 cm

Poids de l'emballage 3 8,510 kg

Durabilité de l'offre

Statut environnemental de l'offre Produit Green Premium

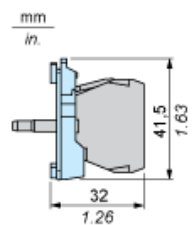
| | |
|--|--|
| Régulation REACH | Déclaration REACH |
| Sans SVHC REACH | Oui |
| Directive RoHS UE | Conformité pro-active (Produit en dehors du scope légal RoHS UE) Déclaration RoHS UE |
| Sans mercure | Oui |
| Régulation RoHS Chine | Déclaration RoHS pour la Chine |
| Information sur les exemptions RoHS | Oui |
| Profil environnemental | Profil environnemental du Produit |
| Profil de circularité | Informations de fin de vie |
| DEEE | Sur le marché de l'Union Européenne, le produit doit être mis au rebut selon un protocole spécifique de collecte des déchets et ne jamais être jeté dans une poubelle d'ordures ménagères. |

Garantie contractuelle

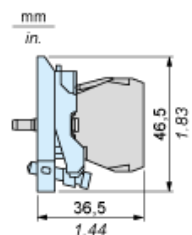
| | |
|-----------------|---------|
| Garantie | 18 mois |
|-----------------|---------|

Dimensions

avec embase ZB5AZ009



avec embase ZB4BZ009



Fiche technique du produit

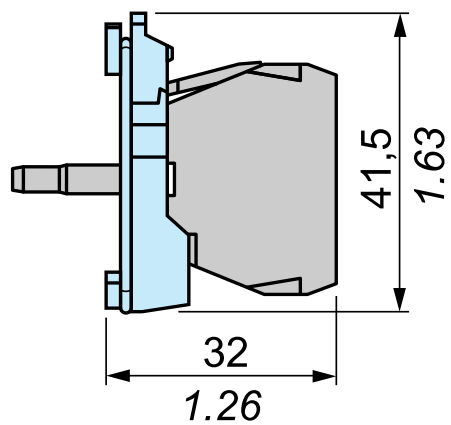
Dessin technique

ZBVB1

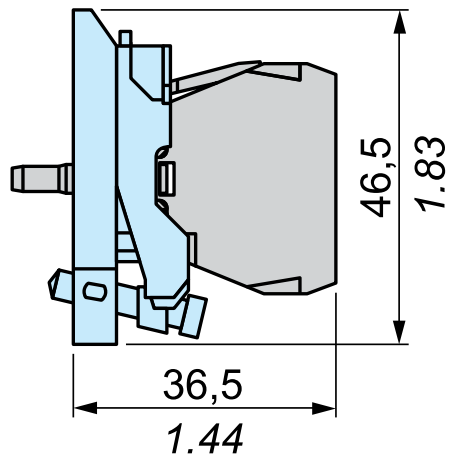
Dimensions

$\frac{\text{mm}}{\text{in.}}$

+ ZB5AZ009



+ ZB4BZ009



Remplacement(s) recommandé(s)