

## Brides équipées réglables

23700.0012



### Description produit

#### Matières

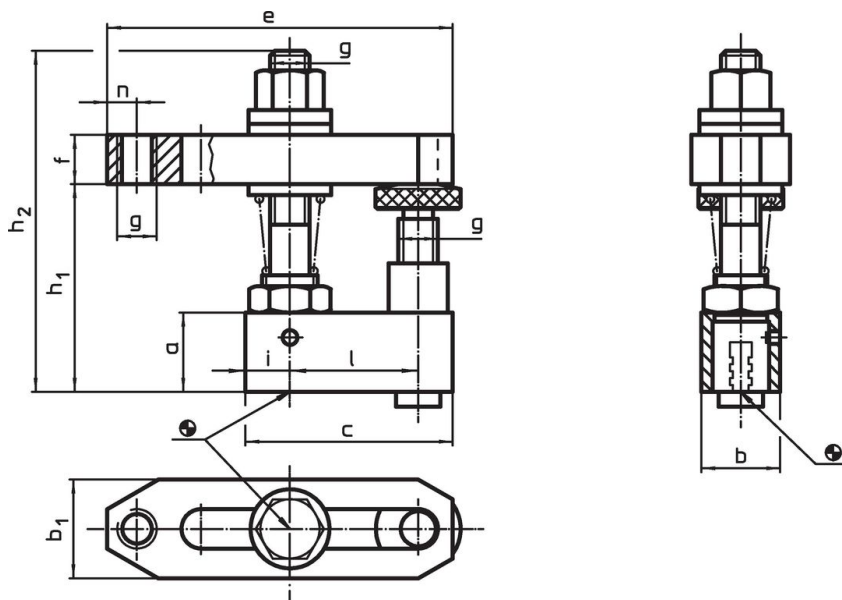
- Corps**
- acier bruni
- Pièces d'usure**
- acier traité
- Goujon**
- acier spécial

#### Plus d'informations

#### Autres produits

- Brides droites, longues
- Éléments intermédiaires
- Éléments intermédiaires, avec appui
- Éléments de base
- Éléments de base, pivotants
- Éléments de base, version basse
- Éléments de base, orientables

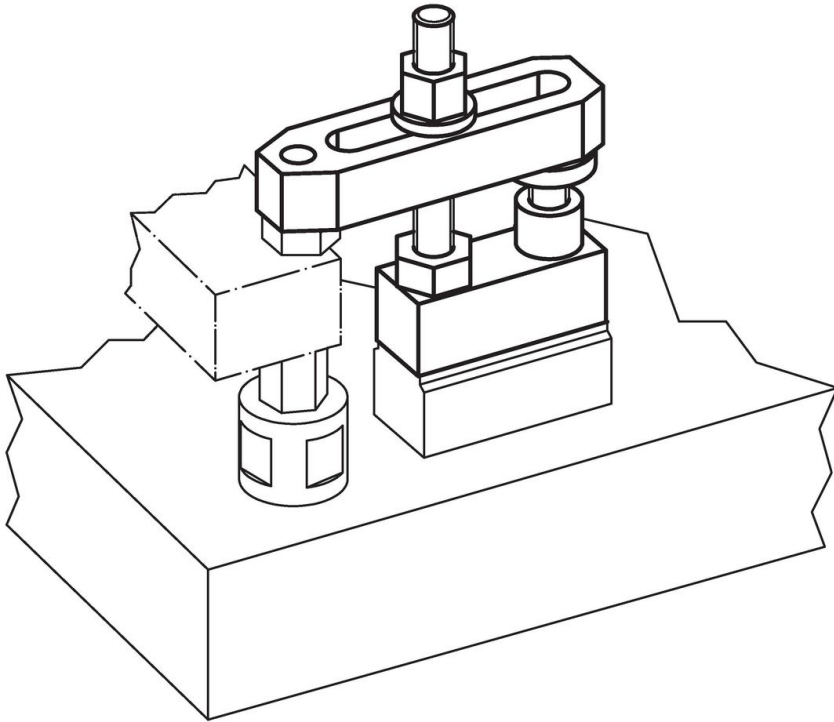
### Plan



### Informations détaillées

Dimensions												Référence article	
a	b	c	b <sub>1</sub>	e	f	g	h <sub>1</sub>	h <sub>2</sub>	i	l	n		[g]
25	25	65	35	110	20	M12	48 – 78	112	12,5	40	10	870	23700.0012

## Exemple d'application



## Conformité

### Conforme à la directive RoHS

Conforme à la directive 2011/65/CE et à la directive 2015/863.

### Ne contient pas de substances SVHC

Pas de substances SVHC avec une teneur supérieure à 0,1% m/m – Liste SVHC [REACH] au 14.06.2023.

### Ne contient pas de substances de la Proposition 65

Aucune des substances de la Proposition 65 présente.

<https://www.P65Warnings.ca.gov/>

### Ne contient pas de minerais de la guerre

Ce produit ne contient pas de substances classées comme "minerais de la guerre" telles que le tantale, l'étain, l'or ou le wolfram provenant de République démocratique du Congo ou de pays frontaliers.