



LV-21AP

Amplificateur, unité principale, PNP



*Veuillez noter que les accessoires représentés dans l'image sont uniquement à des fins d'illustration et peuvent ne pas être inclus avec le produit.

Spécifications

Modèle	LV-21AP	
Type	Sortie PNP	
Unité principale/Unité d'extension	Unité principale	
Sortie de commande	Collecteur ouvert PNP x 2 voies, 30 VCC max., 100 mA max., tension résiduelle (1,0 V max.)	
Vitesse de réponse	FINE : 80 µs , TURBO : 500 µs , SUPER , TURBO : 4 ms	
Nombre de dispositifs antiparasites	FINE : 0 unité , TURBO : 2 unité , SUPER : 4 unité	
Circuit de protection	Protection contre l'inversion de polarité, protection contre les surtensions, absorption des pointes de courant	
Unité d'extension	Possibilité d'installer jusqu'à 7 extensions supplémentaires (8 unités, unité principale incluse),	
Valeurs nominales	Tension d'alimentation	De 12 à 24 Vcc, ondulation (crête à crête) 10 % ou moins
Valeurs nominales	Consommation électrique	1,5 W max. (125 mA max. pour 12 V, 62,5 mA max. pour 24 V)
Résistance à l'environnement	Température ambiante	De -10 à +55 °C (Pas de gel)*1
	Humidité relative	De 35 à 85 % HR (Sans condensation)
Matériaux	Unité principale	Polycarbonate
Matériau	Boîtier	
Poids	Environ 120 g	

*1 Pour l'installation de 2 à 5 extensions supplémentaires: De -10 °C à +50 °C, Pour l'installation de 6 ou 7 extensions supplémentaires: De -10 °C à +45 °C

Dimensions

* En cas de difficultés à lire le texte, consultez les données CAO ou le manuel.

LV-21

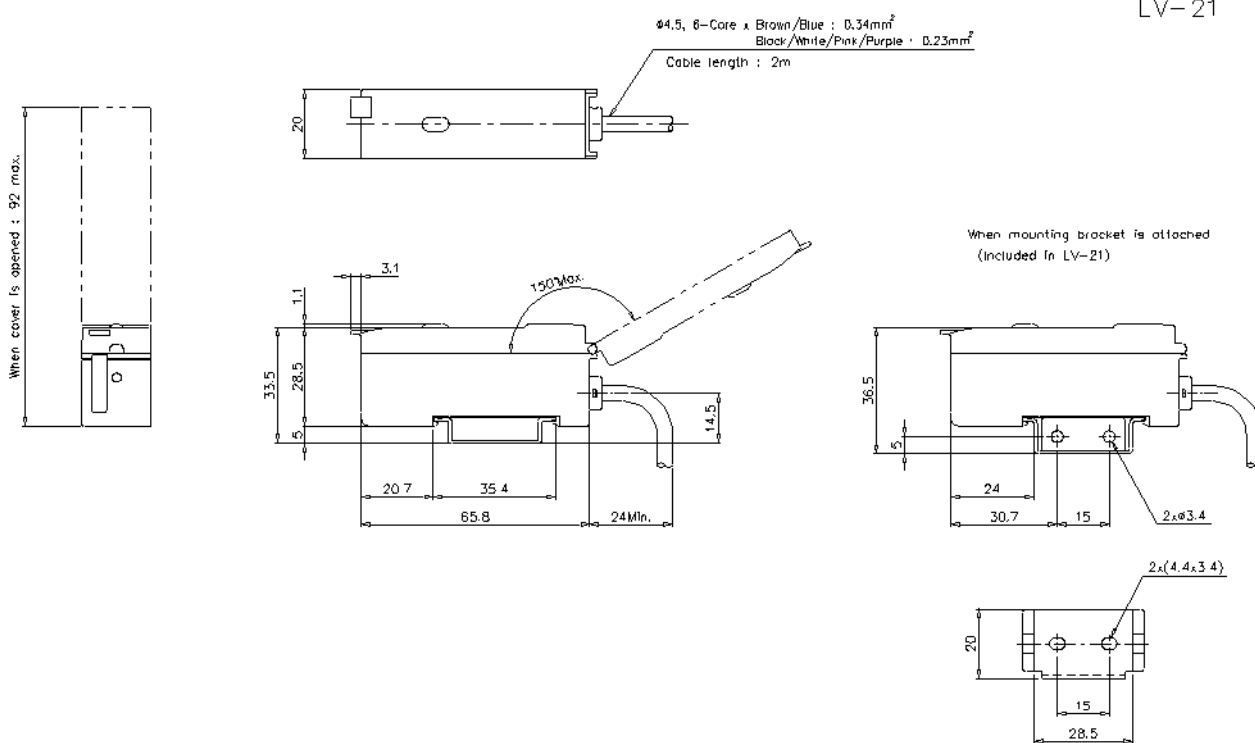


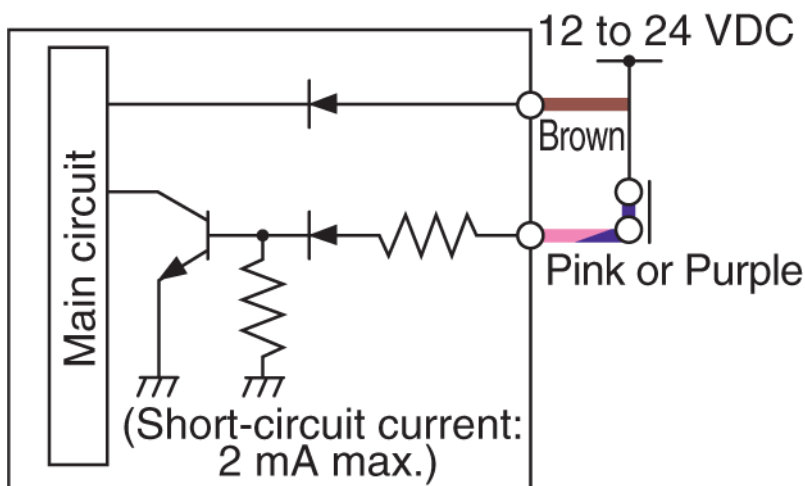
Schéma de circuit des E/S

* En cas de difficultés à lire le texte, consultez les données CAO ou le manuel.

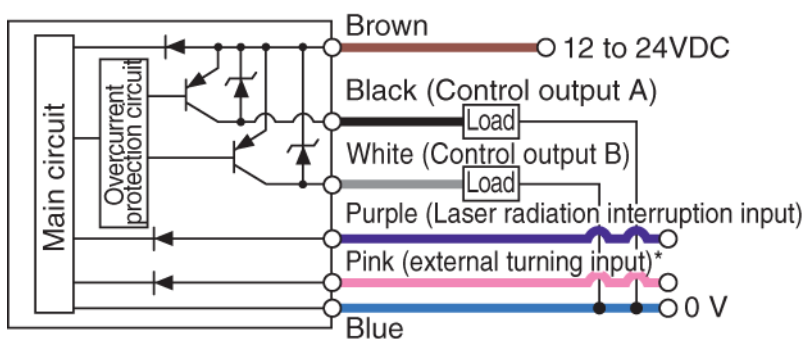
Interrupteur de l'émission laser (unité principale uniquement)

Entrée de calibrage externe

PNP



PNP



* Orange (sortie moniteur) uniquement pour LV-51MP