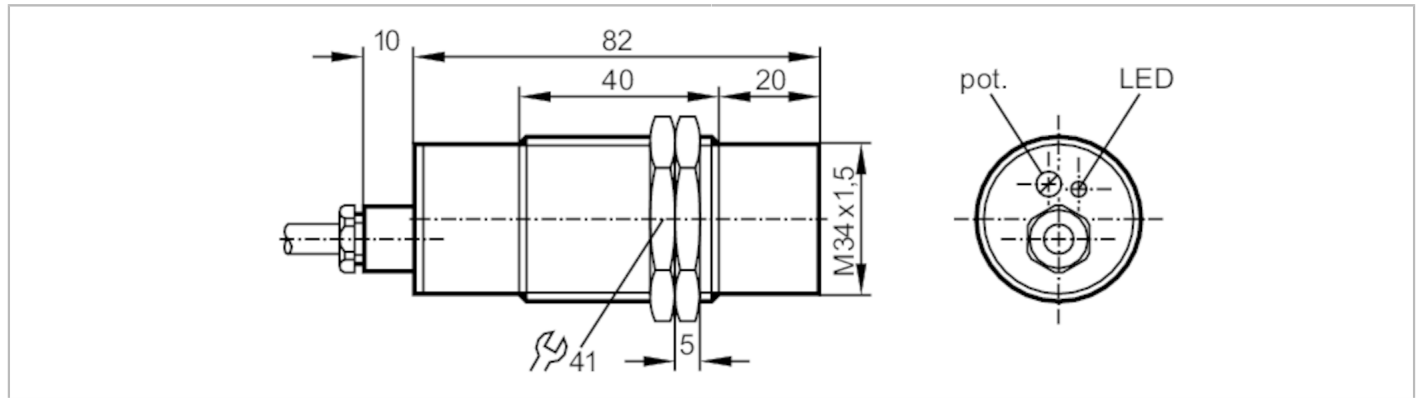




Détecteur capacitif NAMUR

KX-2015-N/NI/6M/1D/1G



Caractéristiques du produit

Technologie	NAMUR
Fonction de sortie	normalement fermé
Portée [mm]	15
Boîtier	boîtier fileté
Dimensions [mm]	M34 x 1,5 / L = 92

Données électriques

Raccordement sur amplificateurs de commutation	oui
Amplificateurs	raccordement à des circuits de sécurité intrinsèque certifiés avec les valeurs maximales : U = 15 V / I = 50 mA / P = 120 mW
Tension nominale DC [V]	8,2; (1kΩ)
Tension d'alimentation DC [V]	7,5...15
Consommation [mA]	< 1; (bloqué; passant: > 2,2)
Classe de protection	I
Principe de mesure	capacitif

Sorties

Technologie	NAMUR
Fonction de sortie	normalement fermé
Fréquence de commutation DC [Hz]	40

Zone de détection

Portée [mm]	15
Portée réglable	oui
Réglage usine portée [mm]	15

Exactitude / déviations

Facteur de correction	verre: 0,4 / eau: 1 / céramique: 0,2 / PVC: 0,2
Hystérésis [% de Sr]	1...15
Dérive du point de commutation [% de Sr]	-15...15

KX5002



Détecteur capacitif NAMUR

KX-2015-N/NI/6M/1D/1G

Conditions d'utilisation		
Température ambiante	[°C]	-20...60
Indice de protection		IP 65
Tests / homologations		
Homologation		DMT 01 ATEX E 020
Marquage ATEX		 II 1G Ex ia IIB T6 Ga
		 II 1D Ex ia IIIC T90 °C Da
CEM		EN 60947-5-2
MTTF	[Années]	838
Classification de sécurité		
Capacité propre max.	[nF]	375,64
Inductance propre max.	[µH]	3
Données mécaniques		
Poids	[g]	650,5
Boîtier		boîtier fileté
Type de montage		non encastrable
Dimensions	[mm]	M34 x 1,5 / L = 92
Désignation du filetage		M34 x 1,5
Matières		laiton recouvert de bronze blanc; face active: PTFE
Afficheurs / éléments de service		
Indication	état de commutation	1 x LED, jaune
Remarques		
Unité d'emballage		1 pièces
Raccordement électrique		
Câble: 6 m, PVC; 3 x 0,5 mm ²		
Raccordement		

