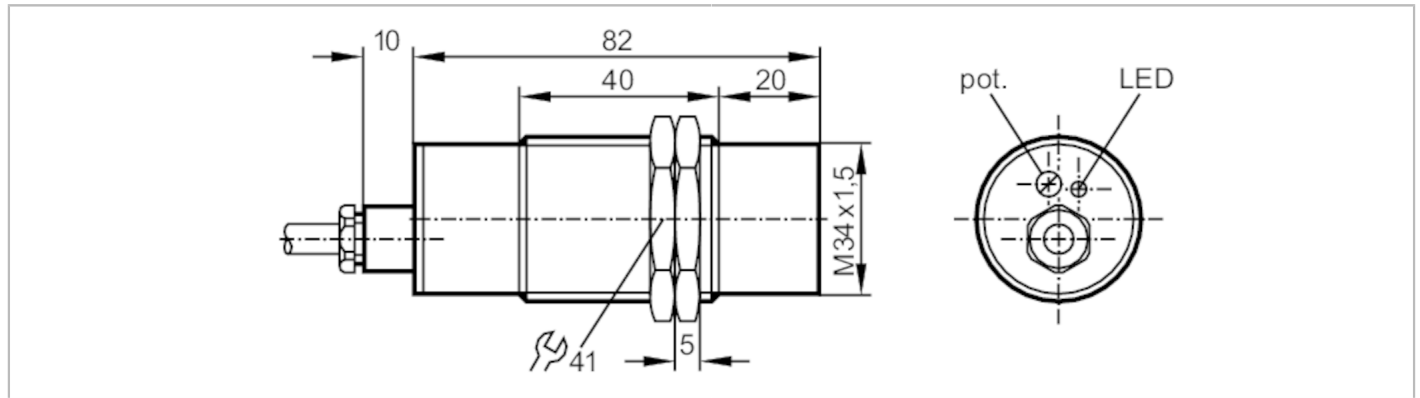


KX5001



Detector capacitivo NAMUR

KX-2015-N/NI/1D/1G



Características del producto

Alimentación	NAMUR
Función de salida	normalmente cerrado
Alcance [mm]	15
Carcasa	Tipo con rosca
Dimensiones [mm]	M34 x 1,5 / L = 92

Datos eléctricos

Conexión a amplificadores de conmutación	sí
Amplificadores de conmutación	conexión a circuitos de corriente con seguridad intrínseca y homologados con los siguientes valores máximos: U = 15 V / I = 50 mA / P = 120 mW
Tensión nominal DC [V]	8,2; (1kΩ)
Tensión de conexión DC [V]	7,5...15
Consumo de corriente [mA]	< 1; (bloqueo; conductor: > 2,2)
Clase de protección	I
Principio de medición	capacitivo

Salidas

Alimentación	NAMUR
Función de salida	normalmente cerrado
Frecuencia de conmutación DC [Hz]	40

Rango de detección

Alcance [mm]	15
Alcance ajustable	sí
Valor por defecto de alcance [mm]	15

Precisión / variaciones



Factor de corrección	vidrio: 0,4 / agua: 1 / cerámica: 0,2 / PVC: 0,2
Histéresis [% del Sr]	1...15
Deriva del punto de conmutación [% del Sr]	-15...15

KX5001



Detector capacitivo NAMUR

KX-2015-N/NI/1D/1G

Condiciones ambientales		
Temperatura ambiente	[°C]	-20...60
Grado de protección		IP 65
Homologaciones / pruebas		
Homologación		DMT 01 ATEX E 020 X
Marcado ATEX		 II 1D Ex ia IIIC T200 90°C Da
		 II 1G Ex ia IIB T6 Ga
CEM		EN 60947-5-2
MTTF	[años]	838
Parámetros de seguridad		
Capacidad propia máx.	[nF]	375
Inductancia propia máx.	[µH]	1
Datos mecánicos		
Peso	[g]	421,5
Carcasa		Tipo con rosca
Tipo de montaje		no enrasable
Dimensiones	[mm]	M34 x 1,5 / L = 92
Nombre de la rosca		M34 x 1,5
Materiales		latón con revestimiento de bronce blanco; Superficie activa: PTFE
Indicaciones / elementos de mando		
Indicación	Estado de conmutación	1 x LED, amarillo
Notas		
Cantidad por pack		1 unid.
Conexión eléctrica		
Cable: 2 m, PVC; 3 x 0,5 mm ²		
Conexión		

