



KÖBO
The Chain People

KETTEN UND RÄDER für alle Anforderungen

Chains and Wheels
for all Applications

Chaînes et Pignons
pour toutes Applications

SEIT ÜBER 120 JAHREN

FOR MORE THAN 120 YEARS / DEPUIS PLUS DE 120 ANS

HAND IN HAND ZUM ERFOLG

Als Unternehmen, das Produkte herstellt, die nur dann funktionieren, wenn die einzelnen Glieder perfekt ineinander greifen, wissen wir, wie wichtig eine gute partnerschaftliche Zusammenarbeit ist. Gelebte Kundennähe sehen wir deshalb als wesentliches Kriterium für den gemeinsamen Erfolg. Jedes Projekt ist uns wichtig. Anforderungen wollen wir stets erfüllen. Erwartungen übertreffen. Dabei legen wir großen Wert auf nachhaltige Beziehungen, weniger auf den einmaligen Erfolg. **Das Ergebnis:** Die meisten unserer namhaften Kunden begleiten wir schon seit Jahren. Und das mit Leidenschaft.

HAND IN HAND FOR SUCCESS

KÖBO manufactures products which will only work if all parts mesh with each other. That is why we know how important a good relationship is with customers. We consider close ties with customers as a major criteria for joint success. Every project is important to us. We always want to meet and exceed requirements and expectations. In doing so, we attach great importance to long-term relationships and not to just one time success. **The result:** We have been partnering the majority of our major customers for many years, working together towards technical developments with passion.

MAIN DANS LA MAIN

Nous sommes une entreprise dont les produits ne fonctionnent que si les différents maillons s'insèrent à la perfection. Nous savons à quel point un partenariat de qualité compte. Pour nous, il est essentiel d'être proche de notre clientèle afin d'aboutir à un succès commun. Chaque projet nous tient à cœur. Nous souhaitons toujours répondre aux exigences requises. Dépasser les attentes. Pour cela, nous misons davantage sur des relations durables que sur des réussites ponctuelles. **Résultat:** Nous accompagnons la plupart de nos clients de renom depuis de nombreuses années. Avec passion.

TRADITION MIT ZUKUNFT - DEN KUNDEN IM FOKUS

Bei KÖBO beginnt die Produktion von Kettenrädern und Ritzeln bereits 1894. Mit der Entwicklung der bis heute gültigen Normung für Rollenketten setzen Emil Köhler und Hermann Bovenkamp nur fünf Jahre später einen Meilenstein. Den dauerhaften Erfolg sichert aber erst die Ausweitung auf unterschiedlichste Industrien. **Das Ergebnis:** Bis heute überzeugt kaum ein anderes Unternehmen mit solch tiefem Branchenverständnis.

COMBINING TRADITION AND FUTURE - FOCUSING ON THE CUSTOMER

KÖBO has been producing chains and sprockets since 1894. Only five years later, Emil Köhler and Hermann Bovenkamp set a milestone by developing the standardization for roller chains, which is still valid. A stable success could then be established by the expansion into diverse industries. **The result:** To this day, there is barely one company with such a deep industry-specific expertise.

WIR KRIEGEN ES AUF DIE KETTE

WE HANDLE IT / LES CHÂÎNES N'ONT PAS DE SECRET POUR NOUS



UNE TRADITION QUI A DE L'AVENIR LE CLIENT AU CENTRE DE NOS INTÉRÊTS

La production de roues et de pignons chez KÖBO commence dès 1894. À peine cinq ans plus tard, Emil Köhler et Hermann Bovenkamp marquent une étape importante en définissant des normes applicables pour les chaînes à rouleaux. Ces normes sont toujours en vigueur aujourd'hui. Il sera cependant nécessaire d'élargir l'activité aux industries les plus diverses pour assurer la réussite durable de l'entreprise. De nos jours, KÖBO est encore l'une des rares entreprises à posséder un tel savoir-faire dans le domaine des chaînes.

INTERNATIONALES KNOW-HOW FÜR SÄMTLICHE INDUSTRIEN

KÖBO produziert in Deutschland, Polen und China. Logistik und Vertrieb sind ebenfalls international ausgerichtet. Strategisch denkend und pragmatisch handelnd sind wir der leistungsstarke Partner mit Erfahrung, Kompetenz und Zukunftsorientierung.

INTERNATIONAL KNOW-HOW FOR ALL INDUSTRIES

KÖBO produces in Germany, Poland, and China. Logistics and distribution are internationally oriented as well. We are a high-performance partner with experience, competence, and a focus on the future by strategic thinking and pragmatic conduct.

UN SAVOIR-FAIRE INTERNATIONAL POUR TOUTES LES INDUSTRIES.

KÖBO fabrique ses produits en Allemagne, en Pologne et en Chine. La logistique et la vente sont aussi axées vers l'international. Avec notre approche stratégique et pragmatique, nous sommes LE partenaire dynamique, expérimenté et compétent pour l'avenir.



KÖBO Industrie Park Wuppertal / KÖBO industrial park Wuppertal / KÖBO zone industrielle de Wuppertal

KÖBO entwickelt und fertigt Ketten branchenübergreifend für unterschiedlichste Bereiche / KÖBO develops and produces cross-industry chains for diverse sectors / KÖBO conçoit et réalise des chaînes adaptées à toutes les industries pour des domaines d'utilisation très variés:

- 1 Stahlindustrie / steel industry / Industrie sidérurgique
- 2 Schüttgutindustrie / bulk handling industry / Transport des produits en vrac
- 3 Automobilindustrie / automotive industry / Industrie automobile
- 4 Holzindustrie / wood industry / Industrie du bois
- 5 Wasseraufbereitungsindustrie / water treatment industry / Traitement de l'eau
- 6 Lebensmittelindustrie / food industry / Industrie agroalimentaire
- 7 Fahrtreppenindustrie / escalator industry / Industrie des escaliers mécaniques
- 8 Supply and Fit / supply and fit / Livraison & montage
- 9 sowie Kettenräder für sämtliche spezial Segmente und Anlagen / as well as sprockets for all specialized segments and systems / Roues pour toutes les installations spécifiques et tous les segments spécialisés

GUTE TECHNIK WIRD VON MENSCHEN GEMACHT

GOOD TECHNOLOGIES ARE CREATED BY PEOPLE / TOUTE TECHNIQUE DE QUALITÉ EST LE FRUIT DU TRAVAIL HUMAIN



MIT SICHERHEIT UND VERTRAUEN

In unserer Branche ist der Anspruch an den Einzelnen – aber auch an das Miteinander – besonders hoch. Deshalb sind uns Werte wie Authentizität, Ehrlichkeit und Engagement wichtig. Unsere Experten überzeugen hier mit jahrzehntelanger Erfahrung und fundiertem Wissen. Beides wirkt sich auf die Wertschöpfung aus: KÖBO-Ketten stehen für hohe Standzeiten, gute Gleitdruckeigenschaften, geringe Reibwerte - und realisieren ein Maximum an Produktivität.

WITH SECURITY AND TRUST

In our sector of engineering, values are high not only on individuals but also on co-operation with clients. Values such as authenticity, honesty, and commitment are important to us. In this way, our engineers stand out due to their decades of experience and profound knowledge, both have an impact on the creation of product value. KÖBO chains represent great endurance, high bearing pressures and low coefficients of friction are achievable - and they realise maximum productivity in use.

EN TOUTE SÉCURITÉ ET EN TOUTE CONFIANCE

Notre branche demande un engagement individuel – mais aussi collectif – particulièrement important. Des valeurs telles que l'authenticité, l'honnêteté et l'engagement sont primordiales. Nos spécialistes possèdent de longues années d'expérience et des connaissances solides. Ces deux atouts se répercutent sur la création de valeur : les chaînes KÖBO présentent une durée de vie élevée, de bonnes propriétés de fonctionnement sous pression variable et des coefficients de frottement réduits, ce qui permet de garantir une productivité maximale.

MEHR KOMPETENZ FÜR MEHR QUALITÄT

Durch Kooperationen mit technischen Hochschulen erarbeiten unsere Ingenieure permanent neue Lösungen für Förder- und Antriebsketten. Hierbei führen wir regelmäßig Studien durch, um die Verschleißfestigkeit zu optimieren – ein Engagement, aus dem für unsere Kunden direkte Wettbewerbsvorteile resultieren.

MORE COMPETENCE FOR MORE QUALITY

Through cooperation with technical universities, our engineers constantly develop new solutions for conveyor and drive chains. For this purpose, we regularly carry out studies for optimizing wear resistance – a commitment that directly results in competitive advantages for our customers.

PLUS DE COMPÉTENCES POUR PLUS DE QUALITÉ

Dans le cadre de coopérations avec des établissements d'enseignement supérieur technique, nos ingénieurs élaborent en permanence de nouvelles solutions pour les chaînes de manutention et les chaînes de transmission. Nous effectuons régulièrement des études en vue d'optimiser la résistance à l'usure : grâce à cette mesure, nos clients bénéficient d'avantages directs par rapport à la concurrence.

BUSINESS BEWEGEN. NACHHALTIGKEIT SCHAFFEN

Der besonderen Verantwortung gegenüber Mensch und Umwelt sind wir uns bewusst: Deshalb geht bei uns ausgeprägte Kundenorientierung mit ressourcenschonenden Technologien und zukunftsweisendem Umweltmanagement einher – ganz sicher.

MOVING BUSINESS. CREATING SUSTAINABILITY

We are aware of our responsibility towards people and environment: Therefore, our distinct customer focus certainly goes along with resource-friendly technologies and a forward-looking environmental management.

FAIRE BOUGER LES CHOSSES – CRÉER DE LA VALEUR DURABLE

Nous sommes conscients de notre responsabilité particulière vis-à-vis de l'homme et de l'environnement. Nous sommes à l'écoute de nos clients, mais nous privilégions aussi des technologies nécessitant peu de ressources et une gestion environnementale tournée vers l'avenir.

PARTNERSCHAFT UND PRODUKTION

Als **The Chain People** wissen wir was wichtig wird: Die gleichbleibend hohe KÖBO-Qualität sichern wir mit unseren DIN EN ISO 9001 zertifizierten Management- und Produktionsprozessen. KÖBO ist aktiv im deutschen Normausschuss sowie der internationalen Standardfertigung tätig – und somit immer auf dem neuesten Stand.

PARTNERSHIP AND PRODUCTION

As **The Chain People** we know what will be important: We ensure KÖBO's consistently high quality by our certified management and production processes according to DIN EN ISO 9001. KÖBO takes an active part in the German Standards Committee as well as in the international manufacturing of standards – and is thus always up to date.

PARTENARIAT ET PRODUCTION

En tant que **The Chain People**, nous sommes particulièrement attentifs à l'évolution des normes. La haute qualité constante de KÖBO est garantie par nos processus de gestion et de production certifiés DIN EN ISO 9001. KÖBO s'implique au sein de l'Institut allemand de normalisation et de l'Organisation internationale de normalisation et est ainsi toujours au fait des dernières avancées.

ERWARTUNGEN ÜBERTREFFEN

Unsere Fertigung bietet eine Kapazität und -tiefe, die ihresgleichen sucht. Neben Ketten und Kettenrädern werden Anbauteile, Rollen oder Becher, Zellenbänder und Einzelteile für spezifische Anwendungsgebiete exakt nach den technischen Vorgaben unserer Auftraggeber ausgelegt. Die Produktion ist technisch auf neuestem Stand:

- mechanische Verarbeitung mit zeitgemäßer CNC Technologie
- modernste Stanztechnik für die Realisierung geringster Toleranzen
- thermische Be- und Weiterverarbeitung für besondere Härtung und Beschichtung
- hydraulische High-Tech-Montage
- zuverlässige Endkontrolle
- Laserschneidverfahren > 25mm

Der Anspruch, Anforderungen zu erfüllen und Erwartungen zu übertreffen, macht KÖBO und seinen Top-Service einzigartig.

Was können wir für Sie tun?

EXCEEDING EXPECTATIONS

Our production offers an in-depth capacity that has no equal. In addition to chains and sprockets, we construct ancillary parts, rollers or buckets, pan conveyor chains, and components for specific applications precisely according to the technical specifications of our customers. Our production applies state-of-the-art technologies:

- mechanical processing with up-to-date CNC technology
- state-of-the-art stamping technology for realizing lowest tolerance
- thermal processing for special hardening and coating
- hydraulic high-tech assembly
- reliable final inspection
- laser cutting > 25mm

Our aspiration of meeting requirements and exceeding expectations makes KÖBO and its high service level one of a kind.

How may we support you?



Trumpf; Stahldicken bis 25 mm, mit vollautomatischen Plattenlagern
 Trumpf; steel thickness up to 25 mm, with fully automatic pallet stock
 Trumpf; épaisseur d'acier 25mm, avec magasin des palettes entièrement automatique

DÉPASSER LES ATTENTES

Notre département de production offre des capacités jusqu'à présent inégalées. Outre des chaînes et des roues, nous concevons également des pièces à ajouter, des galets, des godets, des convoyeurs à augets ainsi que des pièces détachées pour des domaines d'utilisation spécifiques correspondant exactement aux spécifications techniques de nos clients. Le processus de production est à la pointe de la technologie :

- transformation mécanique par commande numérique moderne
- technique CNC de poinçonnage ultra-moderne pour la réalisation de tolérances minimales
- usinage et traitement thermique pour durcissement et revêtement spécial
- montage high-tech hydraulique
- inspection finale fiable
- procédé de découpage laser > 25 mm

KÖBO et son service de haute qualité ont pour but de répondre aux exigences requises et de dépasser les attentes de ses clients. C'est ce qui les rend uniques.

Que pouvons-nous faire pour vous ?

KÖBO - EUROPE HEADQUARTER

KÖBO GmbH & Co. KG
Hatzfelder Str. 115
D-42281 Wuppertal
Tel.: +49 202 7093-0
Fax: +49 202 7093-142
E-Mail: info@koebo.com

www.koebo.com

ASIA

The Chain House / KÖBO Asia
162/2 Phattanakarn Rd. 78
Prawet Parwet 10250 Bangkok
Thailand
Tel.: +66 2321 6913 5
Fax: +66 2321 6916

USA

KOBO USA LLC (Chicago office)
115 W Lake Drive
Glendale Heights, IL 60139
Tel.: +1 630 682 3066
E-Mail: info@kobousa.com
www.kobousa.com

NIEDERLASSUNG POLEN

Köhler & Bovenkamp Polska
Polska Sp. z o.o.
88-400 Znin ul. Przemyslowa 2
woj. kujawsko-pomorskie
Tel.: +48 52 30 31 36 1
Fax: +48 52 30 31 36 4
E-Mail: marketing@koebo.pl
www.koebo.pl

NIEDERLASSUNG ENGLAND

KÖBO (UK) Ltd. Ketten House
Leestone Road,
Sharston Industrial Area,
GB-Manchester, M22 4RB
Tel.: +44 (0)161 491 9840
Fax: +44 (0)161 428 1999
E-Mail: info@kobo.co.uk
www.kobo.co.uk

NIEDERLASSUNG FRANKREICH

KÖBO France S.A.R.L.
6 rue du Chant des Oiseaux
F-78360 Montesson
Tel.: +33 1 30 15 24 50
Fax: +33 1 34 80 16 50
E-Mail: kobo.france@wanadoo.fr
www.koebo.com/fr



ANFORDERUNGEN ERFÜLLEN.

→ ERWARTUNGEN ÜBERTREFFEN.

ZERTIFIZIERT
DIN EN ISO 9001

Certified DIN EN ISO 9001 Certifier DIN EN ISO 9001

BUREAU VERITAS
Certification

Certificate
awarded to

KÖBO-DONGHUA
The Chain People

KÖBO-DONGHUA GmbH & Co. KG
Hatzfelder Straße 115
42281 Wuppertal, Germany

Bureau Veritas Certification certifies that the Management System of the above organisation has been assessed and found to be in accordance with the requirements of the standards detailed below.

Standard
DIN EN ISO 9001:2008

Scope
Design, production and distribution of steel link chains and chain wheels for all industrial plant according to clients request

Subject to the continual satisfactory operation of the organisation's Management System, this certificate is valid from:

Certification cycle start date: **06.10.2016** Valid until: **14.09.2018**

To check this certificate validity you may contact Bureau Veritas Certification. Further clarifications regarding the scope of this certificate and the applicability of the Management Systems requirements may be obtained by consulting the organisation.

Certification Manager (F. Joly de Bresillon)
Date: **06.10.2016**
Certificate number: **DE006341-1**
Page: 1 of 2

Dakks
Deutsche
Akreditierungsstelle
D ZM 16024-01-00

Bureau Veritas Certification Germany GmbH
Veritaskai 1-21079 Hamburg



VORWORT ROLLENKETTEN-ANTRIEB

Preface
Roller Chain Drives

Préface
transmission par Chaîne à Rouleaux



DER ROLLENKETTEN-ANTRIEB

Rollenkettentriebe werden überall, aber besonders dort eingesetzt, wo Riementriebe und Zahnradtriebe nicht mehr verwendet werden können. Die Vorteile des Riemen- und Zahnradtriebes sind im Rollenkettentrieb vereint, ohne dass die Nachteile in Kauf genommen werden müssen. Rollenkettentriebe sind robust bei hoher Präzision, laufen ohne Schlupf mit einem Wirkungsgrad von 98% und überbrücken auch größere oder mehrere Achsabstände. Bei hoher Elastizität ist ihr Leistungsbereich sehr groß und ihr wesentlicher Vorteil gegenüber dem Zahnradantrieb liegt darin, dass ihr Achsabstand und das Übersetzungsverhältnis unabhängig voneinander sind.

ROLLER CHAIN DRIVES

Roller chain drives are used everywhere and especially where belt drives or gear drives are no longer suitable. All the advantages of the belt and gear drives are united in the roller chain drive, but without the attendant disadvantages. Roller chain drives though of robust design offer high precision and run at 98% efficiency without slip. They can be used over a very wide range of shaft centre distances and are tolerant in accommodating alterations in centre distance. Their essential advantage over the gear drive is that their transmission ratio is independent of the centre distance.

TRANSMISSION PAR CHAÎNE À ROULEAUX

Des transmissions par chaîne à rouleaux s'utilisent partout, mais surtout là où il est impossible d'employer des commandes à courroies ou par engrenages. La transmission par chaîne à rouleaux réunit les avantages de la commande à courroie et par engrenages, sans pour autant, posséder leurs inconvénients. Des transmissions par chaîne à rouleaux, très robustes, tout en étant d'une haute précision, travaillent sans glissement avec un rendement de 98% et couvrent des entraxes assez importants ou même plusieurs à la fois. Avec la grande souplesse qui leur est propre, elles présentent un champs d'action très vaste, et leur avantage essentiel sur les commandes par engrenages réside dans le fait, que leur entraxe est totalement indépendant du rapport de transmission.

Connecting Links for Roller Chains
Maillons de Jonction pour Chaînes à Rouleaux

Abbildung	DIN	Bezeichnung	Lieferbar für
	B	Innenglied	alle Rollen-, Buchsen- und Förderketten
	A	Außenglied	alle Rollen-, Buchsen- und Förderketten
	E	Verbindungsglied mit Feder	Rollenketten bis einschließlich Nr. 16 B-1 / 16 A-1 Langgliedrollenkette Nr. 208 B, Plattenbandkette, Buchsenketten
	S	Verbindungsglied mit Splinten	Rollenketten ab Nr. 20 B-1 / 20 A-1 Langgliedrollenkette ab Nr. 210 B, Landmaschinen-Rollenketten, Rollentragketten, Buchsenketten
	F	Verbindungsglied mit Muttern	Anfertigung nur ab Kette 16 B-1 auf Wunsch
	L	Gekröpftes Glied mit Splint	Rollenketten, Langgliedrollenkette, Landmaschinen-Rollenketten, Rollentragketten, Buchsenketten Galketten ab 8 bis 45 mm Teilung
	D*	Gekröpftes Glied mit Mutter*	Anfertigung nur ab Kette 16 B-1 auf Wunsch
	C*	Gekröpftes Doppelglied*	Rollenketten bis einschließlich Nr. 16 B-1 / 16 A-1
	-	Feder	zu allen Verbindungsgliedern Nr. 10

** Bei Rollenketten bis 25,4 mm Teilung empfiehlt es sich, im Interesse der Lebensdauer gekröpfte Glieder Nr. 11 / 11 b nicht zu verwenden. Gekröpfte Doppelglieder mit vernieteten Bolzen sind hier vorzuziehen.*

Laufrichtung
travel
sans de marche

Description	Available for	Description	Livable pour
inner link	all roller, bush and conveyor chains	maillon intérieur	toutes chaînes à rouleaux, tubulaires et de manutention
outer link	all roller, bush and conveyor chains	maillon extérieur	toutes chaînes à rouleaux, tubulaires et de manutention
connecting link with spring clip	roller chains up to and including No. 16 B-1 / 16 A-1, extended pitch roller chain No. 208 B, top-plate conveyor chain, bush chains	attache rapide	chaînes à rouleaux jusqu'au No. 16 B-1 / 16 A-1 Indus, chaîne à pas long No. 208 B, chaîne à palettes, chaînes tubulaires
connecting link with split-pins	roller chains No. 20 B-1 / 20 A-1 and above, extended pitch roller chains No. 210 B and above, multipurpose roller chains, roller carrier chains, bush chains	maillon raccord à goupilles	chaînes à rouleaux à partir du No. 20 B-1 / 20 A-1, chaînes à pas long à partir du No. 210 B, chaînes agricoles, chaînes porteuses à rouleaux, chaînes tubulaires
connecting link with castellated nuts and split-pins	manufactured only from No. 16 B-1 onwards on request	maillon raccord à écrous crénelés	fabrication uniquement à partir du No. 16 B-1 sur demande
cranked link with split-pin	roller chains, extended pitch roller chains, multi-purpose roller chains, roller carrier chains, bush chains, Galle chains of 8 mm up to 45 mm pitch	maillon coudé à goupille	chaînes à rouleaux, chaînes pas long, chaînes agricoles, chaînes porteuses à rouleaux, chaînes tubulaires, chaînes du type Galle à partir du pas de 8 mm jusque 45 mm inclus
cranked link with castellated nuts and split-pins	manufactured only from No. 16 B-1 onwards on request	maillon coudé à écrous crénelés	fabrication uniquement à partir du No. 16 B-1 sur demande
cranked double link	roller chains up to and including No. 16 B-1 / 16 A-1	maillon coudé double	chaînes à rouleaux jusqu'au No. 16 B-1 / 16 A-1 inclus
spring clip	all connecting links No. 10	agrafe ressort	pour toutes attaches rapides No. 10

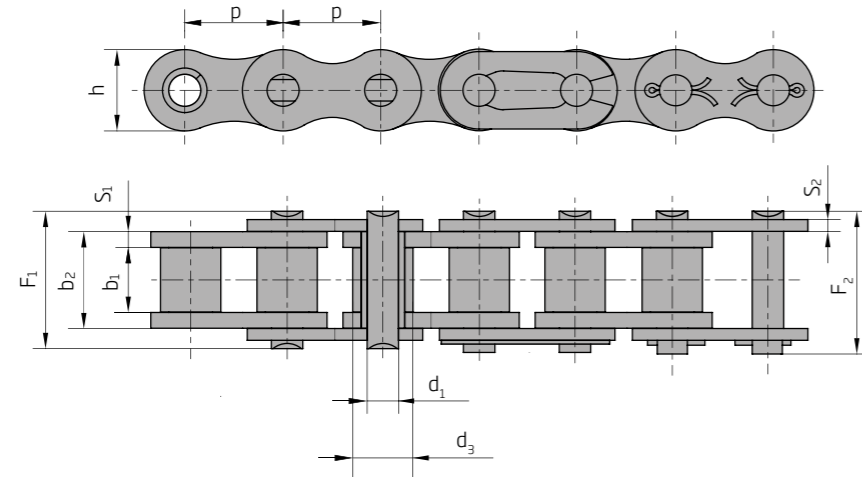
* In the interest of chain life cranked links should **not** be used with fast running roller chains up to 25,4 mm pitch, double ranked Links with riveted pins are preferable in such event.

* Pour des chaînes à rouleaux jusqu'au pas de 25,4 mm travaillant à grande vitesse, il est préférable, dans l'intérêt de leur durée de vie, de **ne pas** utiliser des maillons coudés, mais des maillons coudés doubles à axe rivé.

HOCHLEISTUNGS-ROLLENKETTEN SIMPLEX (B SERIE)

DIN 8187 ISO-R 606

Roller Chains
simplex (B series) Chaînes à Rouleaux
simples (Série B)



ISO	Art. Nr. Part No. No. d'Art.	p mm	d ₃ mm max.	b ₁ mm min.	d ₁ mm max.	h mm max.	b ₂ mm max.	F ₁ mm max.	F ₂ mm max.	S ₁ mm	S ₂ mm	f cm	F _B N min.	q kg/m
04	80885	6	4	2,80	1,85	5	4,10	7,40	10,30	0,60	0,60	0,08	3000	0,12
05 B-1	80892	8	5,00	3,00	2,31	7,10	4,77	8,60	11,70	0,75	0,75	0,11	5000	0,18
06 B-1	80917 GL	9,525	6,35	5,72	3,28	8,20	8,53	13,50	16,80	1,30	1,30	0,28	9000	0,41
081	80848	12,7	7,75	3,30	3,66	9,90	5,80	10,20	11,70	1,00	1,00	0,21	8200	0,28
084	80861	12,7	7,75	4,88	4,09	11,10	8,80	14,80	16,30	1,95	1,60	0,36	16000	0,59
08 B-1	80959	12,7	8,51	7,75	4,45	11,80	11,30	17,00	20,90	1,60	1,60	0,50	18000	0,7
10 B-1	81017	15,875	10,16	9,65	5,08	14,70	13,28	19,60	23,70	1,60	1,60	0,67	22400	0,95
12 B-1	81069	19,05	12,06	11,68	5,72	16,10	15,62	22,70	27,30	1,80	1,80	0,89	29000	1,25
16 B-1	81146	25,4	15,88	17,02	8,28	21,00	25,40	36,10	41,50	4,00	3,00	2,10	60000	2,7
20 B-1	81576	31,75	19,05	19,56	10,19	26,40	29,01	43,20	49,30	4,50	3,50	2,96	95000	3,6
24 B-1	81630	38,1	25,40	25,40	14,63	33,40	37,90	53,40	60,00	5,50	5,00	5,54	160000	6,7
28 B-1	81662	44,45	27,94	30,99	15,90	37,00	46,50	65,10	72,50	7,00	6,00	7,39	200000	8,3
32 B-1	81678	50,8	29,21	30,99	17,81	42,20	45,50	67,40	75,30	7,00	6,00	8,10	250000	10,5
40 B-1	81701	63,5	39,37	38,10	22,89	52,90	55,70	82,60	93,6	8,00	8,00	12,75	355000	16
48 B-1	81731	76,2	48,26	45,72	29,24	63,80	70,50	99,10	109,10	12,00	10,00	20,61	560000	25
56 B-1	133347	88,9	53,98	53,34	34,32	77,80	81,30	114,00	125,00	13,00	12,00	27,90	850000	35
64 B-1	133319 GL	101,6	63,50	60,96	39,40	90,10	92,00	130,00	143,00	14,00	13,00	36,25	1120000	60
72 B-1	93351	114,3	72,39	68,58	44,50	103,60	103,80	147,00	161,00	17,00	15,00	46,19	1400000	80

GL Gerade Lasche

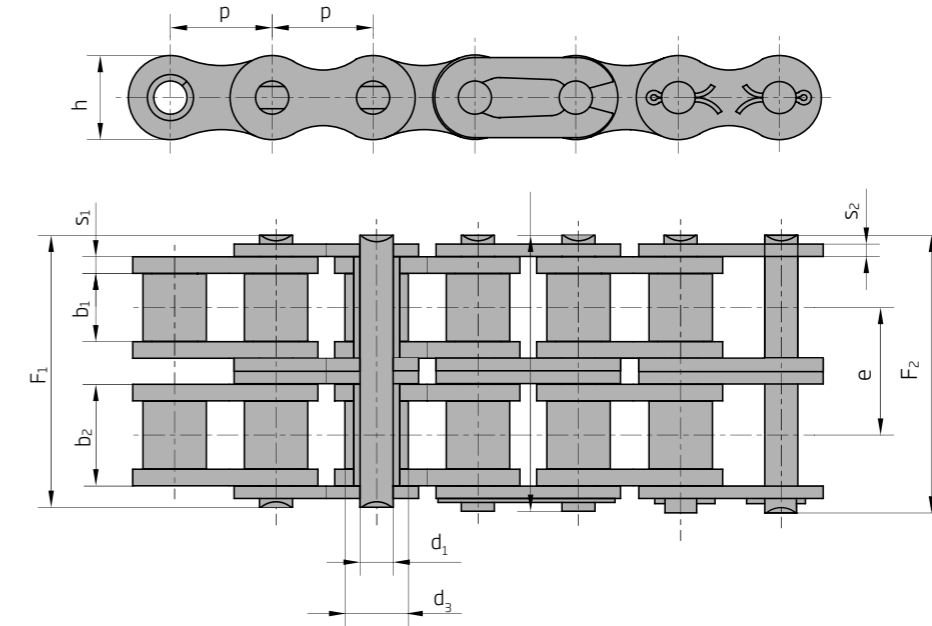
GL Straight side plate

GL Plaques droites

HOCHLEISTUNGS-ROLLENKETTEN DUPLEX (B SERIE)

DIN 8187 ISO-R 606

Roller Chains
duplex (B series) Chaînes à Rouleaux
doubles (Série B)

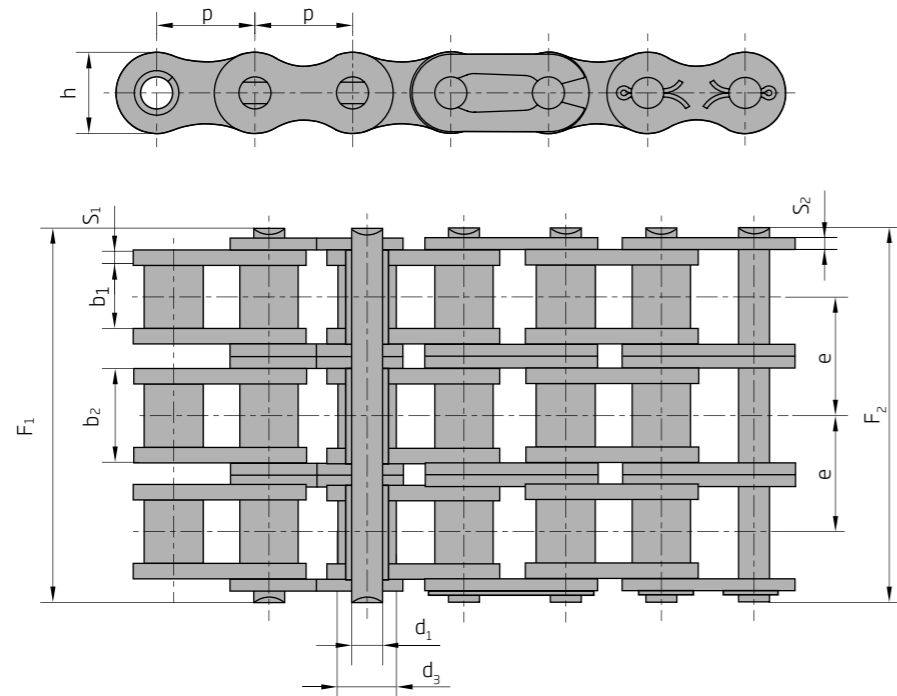


ISO	Art. Nr. Part No. No. d'Art.	p mm	d ₃ mm max.	b ₁ mm min.	d ₁ mm max.	h mm max.	e mm	b ₂ mm max.	F ₁ mm max.	F ₂ mm max.	S ₁ mm	S ₂ mm	f cm ²	F _B N min.	q kg/m
05 B-2	80904	8,00	5,00	3,00	2,31	7,10	5,64	4,77	14,30	17,40	0,75	0,75	0,20	7800	0,36
06 B-2	80934	9,525	6,35	5,72	3,28	8,20	10,24	8,53	23,80	27,10	1,30	1,30	0,56	16900	0,78
08 B-2	80989	12,70	8,51	7,75	4,45	11,80	13,92	11,30	31,00	34,90	1,60	1,60	1,01	32000	1,35
10 B-2	81042	15,875	10,16	9,65	5,08	14,70	16,59	13,28	36,20	40,30	1,60	1,60	1,34	44500	1,85
12 B-2	81100	19,05	12,06	11,68	5,72	16,10	19,46	15,62	42,20	46,80	1,80	1,80	1,79	57800	2,5
16 B-2	81187	25,40	15,88	17,02	8,28	21,00	31,88	25,40	68,00	73,40	4,00	3,00	4,21	106000	5,4
20 B-2	81596	31,75	19,05	19,56	10,19	26,40	36,45	29,01	79,00	85,10	4,50	3,50	5,91	170000	7,2
24 B-2	81648	38,10	25,40	25,40	14,63	33,40	48,36	37,90	101,00	107,60	5,50	5,00	11,09	280000	13,5
28 B-2	81671	44,45	27,94	30,99	15,90	37,00	59,56	46,50	124,00	131,40	7,00	6,00	14,79	360000	16,6
32 B-2	81689	50,80	29,21	30,99	17,81	42,20	58,55	45,50	126,00	133,90	7,00	6,00	16,21	450000	21
40 B-2	81711	63,50	39,37	38,10	22,89	52,90	72,29	55,70	154,00	164,00	8,00	8,00	25,50	630000	32
48 B-2	81737	76,20	48,26	45,72	29,24	63,80	91,21	70,50	190,00	200,00	12,00	10,00	41,23	1000000	50
56 B-2	133321	88,90	53,98	53,34	34,32	77,80	106,60	81,30	221,00	232,00	13,00	12,00	55,80	1600000	70
64 B-2	93570	101,60	63,50	60,96	39,40	90,10	119,89	92,00	250,00	263,00	14,00	13,00	72,50	2000000	120
72 B-2	327816	114,30	72,39	68,58	44,50	103,60	136,27	103,80	283,00	297,00	17,00	15,00	92,40	2500000	160

HOCHLEISTUNGS-ROLLENKETTEN TRIPLEX (B SERIE)

DIN 8187 ISO-R 606

Roller Chains
triplex (B series) Chaînes à Rouleaux
triples (Série B)

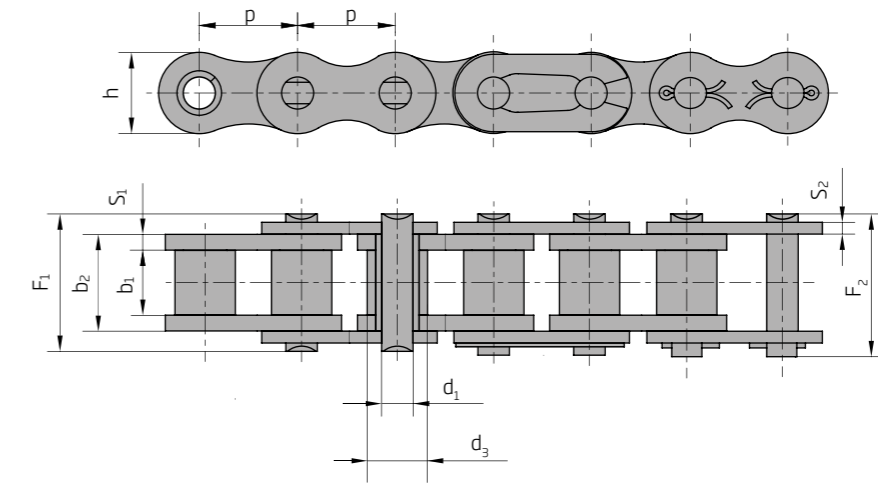


ISO	Art. Nr. Part No. No. d'Art.	p mm	d ₃ mm max.	b ₁ mm min.	d ₁ mm max.	h mm max.	e mm	b ₂ mm max.	F ₁ mm max.	F ₂ mm max.	s ₁ mm	s ₂ mm	f cm ²	F _B N min.	q kg/m
06 B-3	80944	9,525	6,35	5,72	3,28	8,20	10,24	8,53	34,00	37,30	1,30	1,30	0,84	24900	1,2
08 B-3	81010	12,70	8,51	7,75	4,45	11,80	13,92	11,30	44,90	48,80	1,60	1,60	1,51	47500	2
10 B-3	81058	15,875	10,16	9,65	5,08	14,70	16,59	13,28	52,60	56,90	1,60	1,60	2,02	66700	2,8
12 B-3	81121	19,05	12,06	11,68	5,72	16,10	19,46	15,62	61,70	66,30	1,80	1,80	2,68	86700	3,8
16 B-3	81212	25,40	15,88	17,02	8,28	21,00	31,88	25,40	99,90	105,30	4,00	3,00	6,31	160000	8
20 B-3	81611	31,75	19,05	19,56	10,19	26,40	36,45	29,01	116,00	122,10	4,50	3,50	8,87	250000	11
24 B-3	81658	38,10	25,40	25,40	14,63	33,40	48,36	37,90	150,00	156,60	5,50	5,00	16,63	425000	21
28 B-3	81675	44,45	27,94	30,99	15,90	37,00	59,56	46,50	184,00	191,40	7,00	6,00	22,18	533000	25
32 B-3	81693	50,80	29,21	30,99	17,81	42,20	58,55	45,50	184,00	191,90	7,00	6,00	24,31	670000	32
40 B-3	81717	63,50	39,37	38,10	22,89	52,90	72,29	55,70	227,00	237,00	8,00	8,00	38,25	950000	48
48 B-3	81741	76,20	48,26	45,72	29,24	63,80	91,21	70,50	281,00	291,00	12,00	10,00	61,84	1500000	75
56 B-3	133336	88,90	53,98	53,34	34,32	77,80	106,60	81,30	327,80	341	13,00	12,00	83,71	2240000	105
64 B-3	133399	101,60	63,50	60,96	39,40	90,10	119,89	92,00	370,00	383,00	14,00	13,00	108,74	3000000	180
72 B-3	327820	114,30	72,39	68,58	44,48	103,60	136,27	103,80	420,00	434,00	17,00	15,00	138,57	3750000	240

HOCHLEISTUNGS-ROLLENKETTEN SIMPLEX, DUPLEX (B SERIE)

ROSTFREI

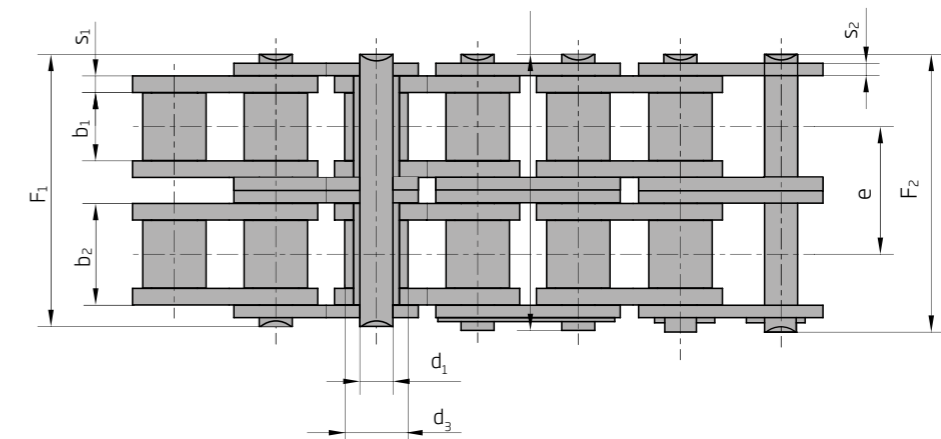
Roller Chains simplex, duplex
Stainless Steel (B series) Chaînes à Rouleaux simplex, doubles
Acier Inox (Série B)



**Rost
frei**

simplex rostfrei / simplex stainless steel / simples acier inox

ISO	Art. Nr. Part No. No. d'Art.	p mm	b ₁ mm min.	b ₂ mm max.	d ₁ mm	d ₃ mm max.	F ₁ mm	F ₂ mm	h mm	s ₁ mm	s ₂ mm	f cm ²	F _B N min.	q kg/m
05 B-1	80897	8	3,00	4,77	2,31	5,00	8,0	9,0	7,1	0,80	0,80	0,11	4000	0,12
06 B-1	80923	9,525	5,72	8,53	3,28	6,35	12,9	14,0	8,3	1,25	1,25	0,28	7000	0,41
08 B-1	80966	12,7	7,75	11,30	4,45	8,51	17,0	18,7	11,8	1,65	1,65	0,50	12000	0,70
10 B-1	81022	15,875	9,65	13,28	5,08	10,16	19,1	21,1	14,7	1,70	1,70	0,67	14500	0,91
12 B-1	81075	19,05	11,68	15,62	5,72	12,07	22,2	24,5	16,1	1,85	1,85	0,89	18500	1,18
16 B-1	81153	25,4	17,02	23,60	8,28	15,88	36,0	39,4	23,4	3,25	3,25	1,95	40000	2,80



**Rost
frei**

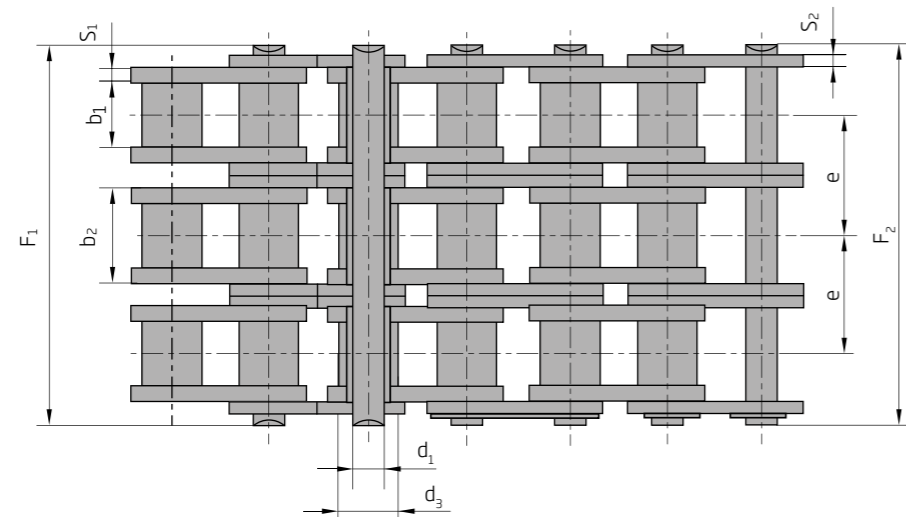
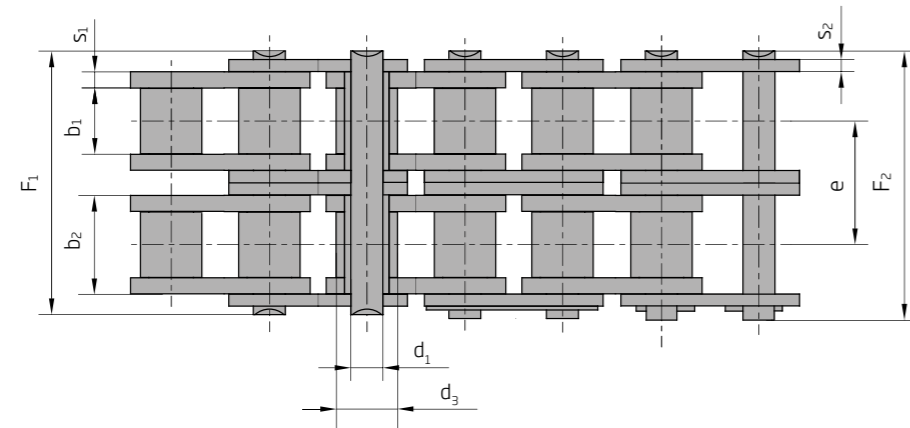
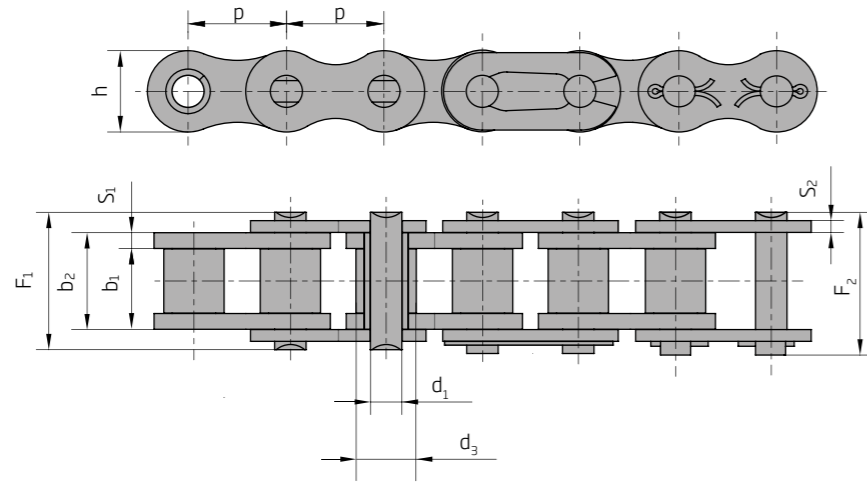
duplex rostfrei / duplex stainless steel / doubles acier inox

ISO	Art. Nr. Part No. No. d'Art.	P mm	b ₁ mm min.	b ₂ mm max.	d ₁ mm	d ₃ mm max.	F ₁ mm	F ₂ mm	h mm	s ₁ mm	s ₂ mm	f cm ²	F _B N min.	q kg/m
06 B-2	80940	9,525	5,72	8,53	3,28	6,35	23,8	27,1	8,20	1,30	1,30	0,56	11900	0,78
08 B-2	80994	12,7	7,75	11,30	4,45	8,51	31	34,9	11,80	1,60	1,60	1,01	20400	1,36
10 B-2	81046	15,875	9,65	13,28	5,08	10,16	36,2	40,3	14,70	1,60	1,60	1,34	24650	1,82
12 B-2	81106	19,05	11,68	15,62	5,72	12,07	42,2	46,8	16,10	1,80	1,80	1,79	31450	2,38
16 B-2	81192	25,4	17,02	25,40	8,28	15,88	68	73,4	21,00	4,00	3,00	4,21	68000	5,1

HOCHLEISTUNGS-ROLLENKETTEN SIMPLEX, DUPLEX, TRIPLEX (A SERIE) DIN 8188 ISO 606

Roller Chains
simple, duplex, triplex (A series)

Chaînes à Rouleaux
simples, doubles, triples (Série A)



Rollenketten Simplex / Roller Chains simplex / Chaînes à Rouleaux simples

ISO	Art. Nr. Part No. No. d'Art.	p mm	d ₃ mm max.	b ₁ mm min.	d ₁ mm max.	h mm max.	b ₂ mm max.	F ₁ mm max.	F ₂ mm max.	s ₁ /s ₂ mm	f cm ²	F _B N min.	q kg/m
06 C-1	81761	9,525	5,08	4,68	3,58	9	7,47	13,2	16,5	1,3	0,27	7900	0,4
08 A-1	81770	12,70	7,92	7,85	3,96	12	11,15	17,8	21,7	1,6	0,44	14100	0,6
10 A-1	81781	15,875	10,16	9,4	5,08	15	13,8	21,8	25,9	2	0,7	22200	1
12 A-1	81793	19,05	11,91	12,57	5,94	18	17,7	26,9	31,5	2,4	1,05	31800	1,5
16 A-1	81813	25,40	15,88	15,75	7,92	24,1	22,5	33,5	38,9	3,2	1,78	56700	2,6
20 A-1	81829	31,75	19,05	18,9	9,53	30,1	27,4	41,1	47,2	4,2	2,61	88500	3,7
24 A-1	81842	38,10	22,23	25,22	11,1	36,2	35,3	50,8	57,4	5	3,92	127000	5,5
28 A-1	81857	44,45	25,4	25,22	12,7	42,2	37	54,9	62,3	5,5	4,7	172400	7,5
32 A-1	81871	50,80	28,58	31,55	14,27	48,2	45	65,5	73,4	6,3	6,42	226800	9,7
40 A-1	81885	63,50	39,68	37,85	19,84	60,3	54,7	80,3	90,3	8	10,85	355000	15,8
48 A-1	327822	76,20	47,63	47,35	23,8	72,3	67,5	95,5	105,5	10	16,07	510300	22,6

Rollenketten Duplex / Roller Chains duplex / Chaînes à Rouleaux doubles

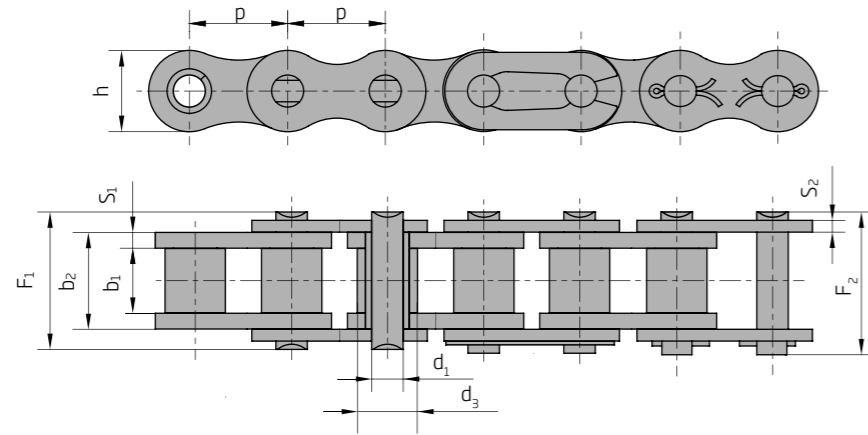
ISO	Art. Nr. Part No. No. d'Art.	p mm	d ₃ mm max.	b ₁ mm min.	d ₁ mm max.	h mm max.	e mm max.	b ₂ mm max.	F ₁ mm max.	F ₂ mm	s ₁ /s ₂ mm	f cm ²	F _B N min.	q kg/m
06 C-2	81764	9,525	5,08	4,68	3,58	9,00	10,13	7,47	23,40	26,70	1,30	0,53	15800	0,7
08 A-2	81774	12,70	7,95	7,85	3,96	12,00	14,38	11,15	32,30	36,20	1,60	0,88	28200	1,2
10 A-2	81784	15,875	10,16	9,40	5,08	15,00	18,11	13,80	39,90	44,00	2,00	1,40	44400	1,9
12 A-2	81798	19,05	11,91	12,57	5,94	18,00	22,78	17,70	49,80	54,40	2,40	2,10	63600	2,9
16 A-2	81816	25,40	15,88	15,75	7,92	24,10	29,29	22,50	62,70	68,10	3,20	3,56	113400	5
20 A-2	81833	31,75	19,05	18,90	9,53	30,10	35,76	27,40	77,00	83,10	4,20	5,22	177000	7,3
24 A-2	81847	38,10	22,23	25,22	11,10	36,20	45,44	35,30	96,30	102,90	5,00	7,84	254000	10,9
28 A-2	81860	44,45	25,40	25,22	12,70	42,20	48,87	37,00	103,00	110,40	5,50	9,40	344800	14,4
32 A-2	81874	50,80	28,58	31,55	14,27	48,20	58,55	45,00	124,00	131,90	6,30	12,80	453600	19,1
40 A-2	81888	63,50	39,68	37,85	19,84	60,30	71,55	54,70	151,90	161	8,00	21,70	707600	32
48 A-2	81894	76,20	47,63	47,35	23,80	72,30	87,83	67,50	183,00	193,00	10,00	32,10	1020600	44

Rollenketten Triplex / Roller Chains triplex / Chaînes à Rouleaux triples

ISO	Art. Nr. Part No. No. d'Art.	p mm	d ₃ mm max.	b ₁ mm min.	d ₁ mm max.	h mm max.	e mm max.	b ₂ mm max.	F ₁ mm max.	F ₂ mm	s ₁ /s ₂ mm	f cm ²	F _B N min.	q kg/m
06 C-3	81767	9,525	5,08	4,68	3,58	9,00	10,13	7,47	33,50	36,60	1,30	0,80	23700	1,1
08 A-3	81777	12,70	7,92	7,85	3,98	12,00	14,38	11,15	46,70	50,60	1,60	1,32	42300	1,8
10 A-3	81787	15,875	10,16	9,40	5,08	15,00	18,11	13,80	57,90	62,00	2,00	2,10	66600	2,9
12 A-3	81802	19,05	11,91	12,57	5,94	18,00	22,78	17,70	72,60	77,20	2,40	3,15	95400	4,3
16 A-3	81819	25,40	15,88	15,75	7,92	24,10	29,29	22,50	91,70	97,10	3,20	5,35	170100	7,5
20 A-3	81836	31,75	19,05	18,90	9,53	30,10	35,76	27,40	113,00	119,10	4,20	7,83	265500	11
24 A-3	81850	38,10	22,23	25,22	11,10	36,20	45,44	35,30	141,00	147,60	5,00	11,76	381000	16,5
28 A-3	81864	44,45	25,40	25,22	12,70	42,20	48,87	37,00	152,00	159,40	5,50	14,10	517200	21,7
32 A-3	81877	50,80	28,58	31,55	14,27	48,20	58,55	45,00	182,00	189,90	6,30	19,26	680400	28,3
40 A-3	81891	63,50	39,68	37,85	19,84	60,30	71,55	54,70	223,00	233,00	8,00	32,56	1061400	48
48 A-3	327824	76,20	47,63	47,35	23,80	72,30	87,83	67,50	271,00	281,00	10,00	48,20	1530900	66

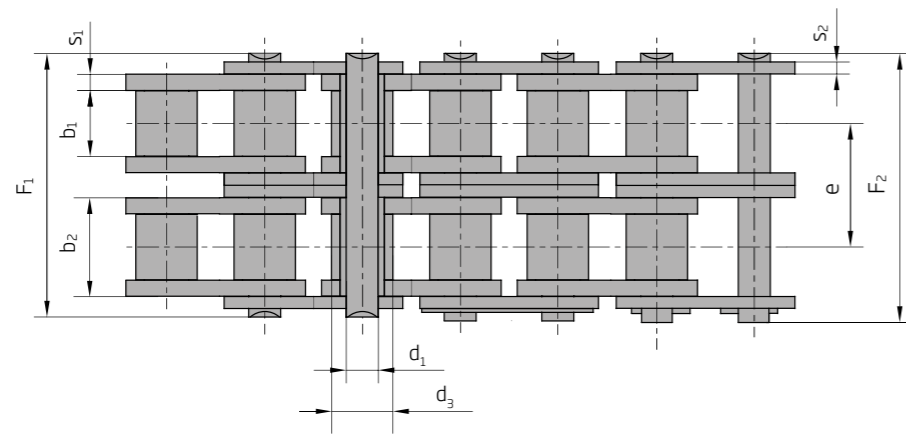
HOCHLEISTUNGS-ROLLENKETTEN SIMPLEX, DUPLEX (ENDURANCE) ISO 8187 IN WARTUNGSFREIER AUSFÜHRUNG

Roller Chains
simplex, duplex (Endurance) Chaînes à Rouleaux
simples, doubles (Endurance)



simplex / simplex / simples

ISO	Art. Nr. Part No. No. d'Art.	p mm	d ₃ mm max.	b ₁ mm min.	d ₁ mm max.	F mm max.	F ₂ mm max.	h mm max.	s ₁ /s ₂ mm max.	e mm	F _B N min.	q kg/m
08 B-1	80978	12,7	8,51	7,75	4,45	16,7	18,2	11,8	1,6	-	18,0/ 4091	0,69
10 B-1	81031	15,875	10,16	9,65	5,08	19,5	20,9	14,7	1,7	-	22,4/ 5091	0,93
12 B-1	81085	19,05	12,07	11,68	5,72	22,5	24,2	16	1,85	-	29,0/ 6591	1,15
16 B-1	81166	25,4	15,88	17,02	8,28	36,1	37,4	21	4,15/ 3,1	-	60/ 13636	2,71



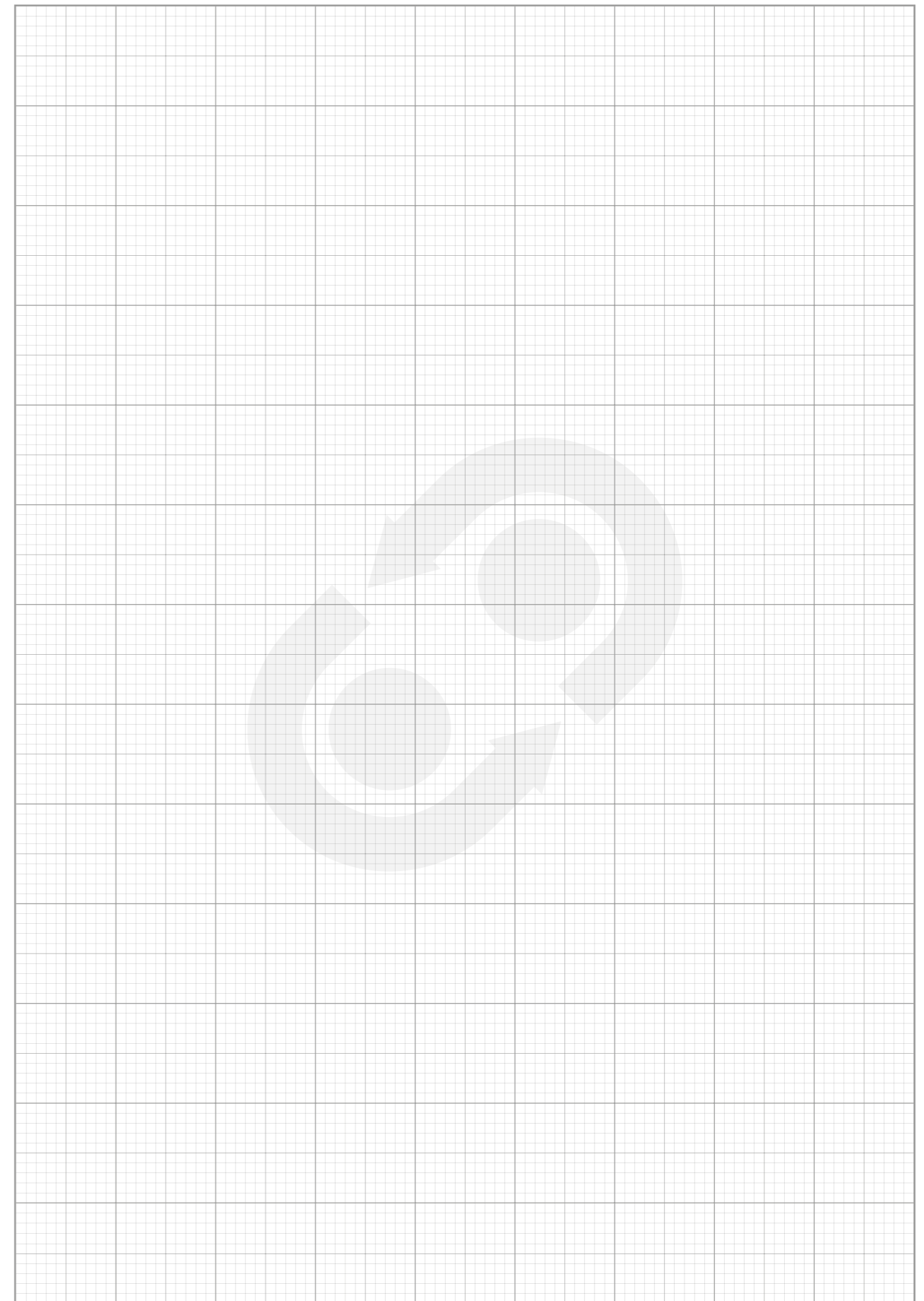
duplex / duplex / doubles

ISO	Art. Nr. Part No. No. d'Art.	p mm	d ₃ mm max.	b ₁ mm min.	d ₁ mm max.	F mm max.	F ₂ mm max.	h mm max.	s ₁ /s ₂ mm max.	Pt mm	F _B N min.	q kg/m
08 B-2	81001	12,7	8,51	7,75	4,45	31,2	32,2	11,8	1,6	13,92	32/ 7273	1,34
10 B-2	81050	15,875	10,16	9,65	5,08	36,1	37,5	14,7	1,7	16,59	44,57/ 10114	1,84
12 B-2	81112	19,05	12,07	11,68	5,72	42	43,6	16	1,85	19,46	57,8/ 13136	2,31
16 B-2	81196	25,4	15,88	17,02	8,28	68	69,3	21	1,5	14,38	28,2/ 6409	1,12

Bolzen hart verchromt, Laschen und Rollen vernickelt mit Sinterbuchsen.

Pin hard chromium plated, lug and rollers nickel-plated with sinter sleeve.

Axes avec chromage dur plaques et rouleau nickelées avec douilles frittée.

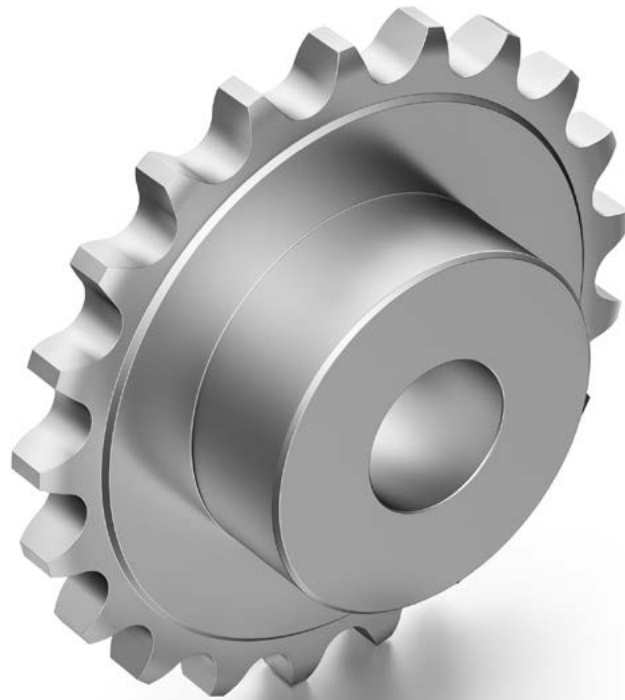




VORWORT KETTENRÄDER UND KETTENRADSCHLEIBEN

Preface
Sprockets and Plate Wheels

Préface
Pignons et Roues et Disques Standard



KETTENRÄDER UND KETTENRADSCHLEIBEN

Für die Lebensdauer einer Kette ist selbstverständlich auch die richtige Radkonstruktion und Verzahnung entscheidend. Im Allgemeinen werden die Antriebskettenräder mit Zähnezahlen ab 19 eingesetzt. Bei Spannritzeln und Rädern untergeordneter Funktionen verwendet man auch Zähnezahlen ab 13 aufwärts. Wenn hohe Geschwindigkeiten gefahren werden und Stöße auftreten, empfiehlt es sich, die Verzahnung einer Warmbehandlung zu unterziehen, um einem höheren Verschleiß entgegenzuwirken. Der Umschlingungswinkel bei Kettenrädern sollte nicht unter 120° liegen und das Übersetzungsverhältnis 1:8 nicht überschreiten. Die Zähnezahlen der Räder sollen mit der Gliederzahl der Kette so abgestimmt sein, dass nach einigen Umdrehungen nicht die gleiche Rolle in die gleiche Zahnücke trifft. Bei Förderketten mit verhältnismäßig geringen Kettengeschwindigkeiten und großen Teilungen werden im äußersten Fall Räder mit 6 Zähnen eingesetzt.

SPROCKETS AND PLATE WHEELS

Chain life, of course, depends also on the correct construction and tooth form of the sprockets. In general, the number of teeth on a driving pinion is at least 19. Tensioner pinions and wheels used in secondary duty jobs may have a minimum of 13 teeth. For high-speed and impulsive drives it is recommended that the teeth be heat treated to increase wear resistance. Chain wrap on the wheels should not be less than 120° , and the transmission ratio of 1:8 should not be exceeded. The number of teeth on the sprockets and the number of links in the chain should be calculated in such a way that the same roller will not, after each revolution, engage in the same tooth gap. In extreme cases, conveyor chains with large pitches and running at relatively low speeds will operate over wheels with a minimum of 6 teeth, due to very high polygonal action.

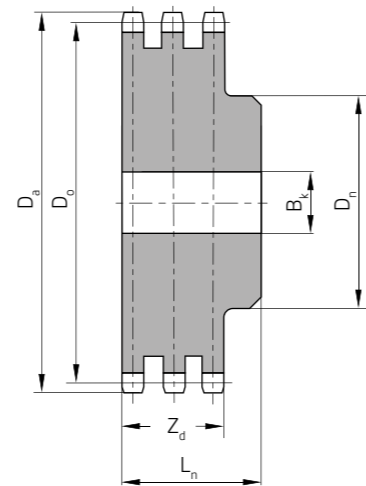
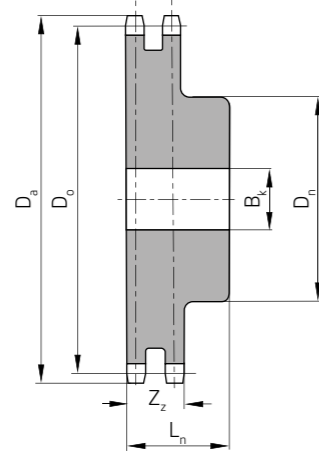
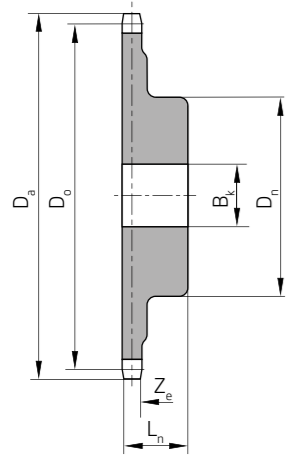
PIGNONS ET ROUES ET DISQUES STANDARD

Des transmissions par chaîne à JI va sans dire que la durée de vie d'une chaîne dépend aussi de l'exactitude de construction de pignons et roues, ainsi que de l'exécution impeccable de leur denture. Généralement le nombre de dents des pignons motrices est de 19 et plus. Pour les pignons tendeurs, et les roues accomplissant des fonctions secondaires, le nombre de dents est de l'ordre de 13 et plus. En cas de fonctionnement à haute vitesse, ou avec chocs, il est recommandé de soumettre la denture à un traitement thermique, dans le but d'enrayer une augmentation éventuelle de l'usure. Il convient que l'angle d'enroulement pour les pignons et roues ne soit pas inférieur à 120° et le rapport de transmission ne soit pas supérieur à 1:8. Accorder les nombres des dents des pignons et roues au nombre de maillons de la chaîne pour éviter que la même dent tombe à chaque révolution en contact avec la même articulation. Pour des chaînes de manutention aux pas assez importants et marchant à des vitesses relativement lentes, on peut utiliser dans l'extrême, des roues de 6 dents.

KETTENRÄDER FÜR ROLLENKETTEN SIMPLEX (B SERIE)

Sprockets for Roller Chains
simplex (B series)

Pignons et Roues pour Chaînes à Rouleaux
simples (Série B)



Kettenrad, dargestellt: für simplex Rollenkette
Sprocket, illustration: for simplex Roller Chains
Pignon et roues, dessiné: Chaînes à Rouleaux simples

Kettenrad, dargestellt: für duplex Rollenkette
Sprocket, illustration: for duplex Roller Chains
Pignon et roues, dessiné: Chaînes à Rouleaux doubles

Kettenrad, dargestellt: für triplex Rollenkette
Sprocket, illustration: for triplex Roller Chains
Pignon et roues, dessiné: Chaînes à Rouleaux triples

ISO	Art. Nr. Part No. No. d'Art.	p mm	z	Mat.	D _o mm	D _a mm	Z _e mm	B _k mm	D _n mm	L _n mm	q kg/St.
06 B-1	000084870	9,525	8	C45	24,89	28,60	5,2	8	15	20	0,03
	000084871		9	C45	27,85	31,50	5,2	8	18	20	0,04
	000084872		10	C45	30,82	34,50	5,2	8	20	20	0,05
	000084873		11	C45	33,80	37,50	5,2	8	22	25	0,08
	000084874		12	C45	36,80	40,50	5,2	8	25	25	0,10
	000084875		13	C45	39,80	43,50	5,2	8	28	25	0,13
	000084876		14	C45	42,80	46,50	5,2	8	31	25	0,16
	000084877		15	C45	45,81	49,50	5,2	8	34	25	0,19
	000084878		16	C45	48,82	52,50	5,2	10	37	28	0,24
	000084879		17	C45	51,83	55,50	5,2	10	40	28	0,28
	000084880		18	C45	54,85	58,60	5,2	10	43	28	0,33
	000084881		19	C45	57,87	61,60	5,2	10	45	28	0,36
	000084882		20	C45	60,89	64,60	5,2	10	46	28	0,39
	000084883		21	C45	63,91	67,60	5,2	10	48	28	0,42
	000084884		22	C45	66,93	70,60	5,2	12	50	28	0,46
	000084885		23	C45	69,95	73,70	5,2	12	52	28	0,50
	000084886		24	C45	72,97	76,70	5,2	12	54	28	0,54
	000084887		25	C45	76,00	79,70	5,2	12	57	28	0,60
	000084888		26	C45	79,02	82,70	5,2	12	60	28	0,66
	000084889		27	C45	82,04	85,70	5,2	12	63	28	0,67
	000084890		28	C45	85,07	88,80	5,2	12	66	28	0,69

ISO	Art. Nr. Part No. No. d'Art.	p mm	z	Mat.	D _o mm	D _a mm	Z _e mm	B _k mm	D _n mm	L _n mm	q kg/St.
06 B-1	000084891	9,525	29	C45	88,09	91,80	5,2	12	69	28	0,70
	000084892		30	C45	91,12	94,80	5,2	12	70	28	0,72
	000084893		31	C45	94,15	97,90	5,2	12	70	30	0,87
	000084894		32	C45	97,17	100,90	5,2	16	70	30	0,89
	000084895		33	C45	100,20	103,90	5,2	16	70	30	0,91
	000084896		34	C45	103,23	106,90	5,2	16	70	30	0,92
	000084897		35	C45	106,26	110,00	5,2	16	70	30	0,95
	000084898		36	C45	109,29	113,00	5,2	16	70	30	1,05
	000084899		37	C45	112,32	116,00	5,2	16	70	30	1,09
	000084900		38	C45	115,34	119,00	5,2	16	70	30	1,10
	000084901		39	C45	118,37	122,10	5,2	16	70	30	1,12
	000084902		40	C45	121,40	125,10	5,2	16	70	30	1,14
08 B-1	000084972	12,7	8	C45	33,18	38,00	7,1	10	20	25	0,04
	000084973		9	C45	37,13	42,00	7,1	10	24	25	0,06
	000084974		10	C45	41,10	45,90	7,1	10	26	25	0,07
	000084975		11	C45	45,07	49,90	7,1	10	29	25	0,10
	000084976		12	C45	49,07	53,90	7,1	10	33	28	0,13
	000084977		13	C45	53,06	57,90	7,1	10	37	28	0,16
	000084978		14	C45	57,07	61,90	7,1	10	41	28	0,19
	000084979		15	C45	61,09	65,90	7,1	10	45	28	0,23
	000084980		16	C45	65,10	69,90	7,1	12	50	28	0,29
	000084981		17	C45	69,11	74,00	7,1	12	52	28	0,30
	000084982		18	C45	73,14	78,00	7,1	12	56	28	0,31
	000084983		19	C45	77,16	82,00	7,1	12	60	28	0,32
	000084984		20	C45	81,19	86,00	7,1	12	64	28	0,33
	000084985		21	C45	85,22	90,10	7,1	14	68	28	0,48
	000084986		22	C45	89,24	94,10	7,1	14	70	28	0,49
	000084987		23	C45	93,27	98,10	7,1	14	70	28	0,51
	000084988		24	C45	97,29	102,10	7,1	14	70	28	0,52
	000084989		25	C45	101,33	106,20	7,1	14	70	28	0,53
	000084990		26	C45	105,36	110,20	7,1	16	70	30	0,67
	000084991		27	C45	109,40	114,20	7,1	16	70	30	0,69
	000084992		28	C45	113,42	118,30	7,1	16	70	30	0,70
	000084993		29	C45	117,46	122,30	7,1	16	80	30	0,72
	000084994		30	C45	121,50	126,30	7,1	16	80	30	0,74
	000084995		31	C45	125,54	130,40	7,1	16	90	30	0,75
	000084996		32	C45	129,56	134,40	7,1	16	90	30	0,77
	000084997		33	C45	133,60	138,40	7,1	16	90	30	0,79
	000084998		34	C45	137,64	142,50	7,1	16	90	30	0,81

KETTENRÄDER FÜR ROLLENKETTEN SIMPLEX (B SERIE)

 Sprockets for Roller Chains
 simplex (B series)

 Pignons et Roues pour Chaînes à Rouleaux
 simples (Série B)

ISO	Art. Nr. Part No. No. d'Art.	p mm	z	Mat.	D _o mm	D _a mm	Z _e mm	B _k mm	D _n mm	L _n mm	q kg/St.
08 B-1	000084999	12,7	35	C45	141,68	146,50	7,1	16	90	30	0,83
	000085000		36	C45	145,72	150,60	7,1	16	90	30	1,00
	000085001		37	C45	149,76	154,60	7,1	16	90	35	1,02
	000085002		38	C45	153,80	158,60	7,1	16	90	35	1,04
	000085003		39	C45	157,83	162,70	7,1	16	90	35	1,06
	000085004		40	C45	161,87	166,70	7,1	16	90	35	1,09
10 B-1	000085075	15,875	8	C45	41,48	48,40	15,9	10	25	25	0,12
	000085076		9	C45	46,42	53,30	15,9	10	30	25	0,16
	000085077		10	C45	51,37	58,30	15,9	10	35	25	0,22
	000085078		11	C45	56,34	63,20	15,9	12	37	30	0,29
	000085079		12	C45	61,34	68,20	15,9	12	42	30	0,37
	000085080		13	C45	66,32	73,20	15,9	12	47	30	0,46
	000085081		14	C45	71,34	78,20	15,9	12	52	30	0,56
	000085082		15	C45	76,36	83,20	15,9	12	57	30	0,67
	000085083		16	C45	81,37	88,30	15,9	12	60	30	0,76
	000085084		17	C45	86,39	93,30	15,9	14	65	30	0,88
	000085085		18	C45	91,42	98,30	15,9	14	70	30	1,01
	000085086		19	C45	96,45	103,30	15,9	14	75	30	1,15
	000085087		20	C45	101,49	108,40	15,9	14	75	30	1,21
	000085088		21	C45	106,52	113,40	15,9	16	80	30	1,35
	000085089		22	C45	111,55	118,40	15,9	16	80	30	1,41
	000085090		23	C45	116,58	123,50	15,9	16	80	30	1,47
	000085091		24	C45	121,62	128,50	15,9	16	80	30	1,54
	000085092		25	C45	126,66	133,60	15,9	16	80	30	1,60
	000085093		26	C45	131,70	138,60	15,9	20	85	35	1,96
	000085094		27	C45	136,75	143,60	15,9	20	85	35	2,04
000085095		28	C45	141,78	148,70	15,9	20	90	35	2,25	
000085096		29	C45	146,83	153,70	15,9	20	90	35	2,33	
000085097		30	C45	151,87	158,80	15,9	20	90	35	2,41	
000085098		31	C45	156,92	163,80	15,9	20	95	35	2,64	
000085099		32	C45	161,95	168,90	15,9	20	95	35	2,73	
000085100		33	C45	167,00	173,90	15,9	20	95	35	2,82	
000085101		34	C45	172,05	178,90	15,9	20	95	35	2,92	
000085102		35	C45	177,10	184,00	15,9	20	95	35	3,01	
000085103		36	C45	182,15	189,00	15,9	20	100	35	3,27	
000085104		37	C45	187,20	194,10	15,9	20	100	35	3,37	

ISO	Art. Nr. Part No. No. d'Art.	p mm	z	Mat.	D _o mm	D _a mm	Z _e mm	B _k mm	D _n mm	L _n mm	q kg/St.
10 B-1	000085105	15,875	38	C45	192,24	199,10	15,9	20	100	35	3,47
	000085106		39	C45	197,29	204,10	15,9	20	100	35	3,58
	000085107		40	C45	202,34	209,20	15,9	20	100	35	3,69
12 B-1	000085176	19,05	8	C45	49,78	58,00	10,8	12	31	30	0,21
	000085177		9	C45	55,70	63,90	10,8	12	37	30	0,29
	000085178		10	C45	61,64	69,80	10,8	12	42	30	0,38
	000085179		11	C45	67,61	75,80	10,8	16	46	32	0,51
	000085180		12	C45	73,60	81,80	10,8	16	52	35	0,65
	000085181		13	C45	79,59	87,80	10,8	16	58	35	0,80
	000085182		14	C45	85,61	93,80	10,8	16	64	35	0,97
	000085183		15	C45	91,63	99,80	10,8	16	70	35	1,16
	000085184		16	C45	97,65	105,80	10,8	16	75	35	1,34
	000085185		17	C45	103,67	111,90	10,8	16	80	35	1,53
	000085186		18	C45	109,71	117,90	10,8	16	80	35	1,62
	000085187		19	C45	115,75	123,90	10,8	16	80	35	1,70
	000085188		20	C45	121,78	130,00	10,8	16	80	35	1,80
	000085189		21	C45	127,82	136,00	10,8	16	90	40	2,35
	000085190		22	C45	133,86	142,00	10,8	20	90	40	2,46
	000085191		23	C45	139,90	148,10	10,8	20	90	40	2,56
	000085192		24	C45	145,94	154,10	10,8	20	90	40	2,68
	000085193		25	C45	152,00	160,20	10,8	20	95	40	2,80
	000085194		26	C45	158,04	166,20	10,8	20	95	40	3,08
	000085195		27	C45	164,09	172,30	10,8	20	95	40	3,21
000085196		28	C45	170,13	178,30	10,8	20	95	40	3,34	
000085197		29	C45	176,19	184,40	10,8	20	95	40	3,48	
000085198		30	C45	182,25	190,40	10,8	20	95	40	3,63	
000085199		31	C45	188,31	196,40	10,8	20	95	40	3,78	
000085200		32	C45	194,35	202,50	10,8	20	95	40	3,93	
000085201		33	C45	200,40	208,60	10,8	20	95	40	4,09	
000085202		34	C45	206,46	214,60	10,8	20	95	40	4,25	
000085203		35	C45	212,52	220,70	10,8	20	95	40	4,42	
000085204		36	C45	218,58	226,80	10,8	20	100	40	4,71	
000085205		37	C45	224,64	232,80	10,8	25	100	40	4,89	
000085206		38	C45	230,69	238,90	10,8	25	100	40	5,07	
000085207		39	C45	236,75	244,90	10,8	25	100	40	5,26	
000085208		40	C45	242,81	251,00	10,8	25	100	40	5,46	

KETTENRÄDER FÜR ROLLENKETTEN SIMPLEX (B SERIE)

 Sprockets for Roller Chains
 simplex (B series)

 Pignons et Roues pour Chaînes à Rouleaux
 simples (Série B)

ISO	Art. Nr. Part No. No. d'Art.	p mm	z	Mat.	D _o mm	D _a mm	Z _e mm	B _k mm	D _n mm	L _n mm	q kg/St.
16 B-1	000085277	25,4	8	C45	66,37	77,90	15,9	16	42	35	0,47
	000085278		9	C45	74,27	85,80	15,9	16	50	35	0,66
	000085279		10	C45	82,19	93,80	15,9	16	55	35	0,83
	000085280		11	C45	90,14	101,70	15,9	16	61	40	1,14
	000085281		12	C45	98,14	109,70	15,9	16	69	40	1,43
	000085282		13	C45	106,12	117,70	15,9	16	78	40	1,77
	000085283		14	C45	114,15	125,70	15,9	16	84	40	2,08
	000085284		15	C45	122,17	133,70	15,9	16	92	40	2,46
	000085285		16	C45	130,20	141,80	15,9	20	100	45	3,14
	000085286		17	C45	138,22	149,80	15,9	20	100	45	3,33
	000085287		18	C45	146,28	157,80	15,9	20	100	45	3,56
	000085288		19	C45	154,33	165,90	15,9	20	100	45	3,78
	000085289		20	C45	162,38	173,90	15,9	20	100	45	4,03
	000085290		21	C45	170,43	182,00	15,9	20	100	45	5,01
	000085291		22	C45	178,48	190,10	15,9	20	110	50	5,28
	000085292		23	C45	186,53	198,10	15,9	20	110	50	5,56
	000085293		24	C45	194,59	206,20	15,9	20	110	50	5,86
	000085294		25	C45	202,66	214,20	15,9	20	110	50	6,16
	000085295		26	C45	210,72	222,30	15,9	20	120	50	6,96
	000085296		27	C45	218,79	230,40	15,9	20	120	50	7,30
	000085297		28	C45	226,85	238,40	15,9	20	120	50	7,64
	000085298		29	C45	234,92	246,50	15,9	20	120	50	8,00
	000085299		30	C45	243,00	254,60	15,9	20	120	50	8,38
	000085300		31	C45	251,08	262,60	15,9	25	120	50	8,69
	000085301		32	C45	259,13	270,70	15,9	25	120	50	9,09
	000085302		33	C45	267,21	278,80	15,9	25	120	50	9,50
	000085303		34	C45	275,28	286,90	15,9	25	120	50	9,93
	000085304		35	C45	283,36	294,90	15,9	25	120	50	10,36
	000085305		36	C45	291,44	303,00	15,9	25	120	50	10,81
	000085306		37	C45	299,51	311,10	15,9	25	120	50	11,28
	000085307		38	C45	307,59	319,20	15,9	25	120	50	11,76
	000085308		39	C45	315,67	327,20	15,9	25	120	50	12,25
	000085309		40	C45	323,73	335,30	15,9	25	120	50	12,75

ISO	Art. Nr. Part No. No. d'Art.	p mm	z	Mat.	D _o mm	D _a mm	Z _e mm	B _k mm	D _n mm	L _n mm	q kg/St.
20 B-1	000085376	31,75	8	C45	82,96	96,00	18,2	20	53	40	0,85
	000085377		9	C45	92,84	106,50	18,2	20	63	40	1,19
	000085378		10	C45	102,68	117,00	18,2	20	70	40	1,51
	000085379		11	C45	112,68	127,00	18,2	20	77	45	2,04
	000085380		12	C45	122,68	137,00	18,2	20	88	45	2,58
	000085381		13	C45	132,65	147,50	18,2	20	98	45	3,15
	000085382		14	C45	142,68	157,60	18,2	20	108	45	3,78
	000085383		15	C45	152,72	167,70	18,2	20	118	45	4,47
	000085384		16	C45	162,75	177,70	18,2	25	120	50	5,25
	000085385		17	C45	172,78	187,80	18,2	25	120	50	5,61
	000085386		18	C45	182,85	197,80	18,2	25	120	50	6,00
	000085387		19	C45	192,91	207,90	18,2	25	120	50	6,40
	000085388		20	C45	202,98	217,90	18,2	25	120	50	6,84
	000085389		21	C45	213,04	228,00	18,2	30	140	55	8,79
	000085390		22	C45	223,11	238,10	18,2	30	140	55	9,27
	000085391		23	C45	233,17	248,20	18,2	30	140	55	9,77
	000085392		24	C45	243,23	258,30	18,2	30	140	55	10,30
	000085393		25	C45	253,33	268,40	18,2	30	140	55	10,85
	000085394		26	C45	263,40	278,40	18,2	30	150	55	12,07
	000085395		27	C45	273,48	288,50	18,2	30	150	55	12,67
	000085396		28	C45	283,56	298,50	18,2	30	150	55	13,29
	000085397		29	C45	293,65	308,60	18,2	30	150	55	13,93
	000085398		30	C45	303,75	318,70	18,2	30	150	55	14,60
	000085399		31	C45	313,85	328,80	18,2	30	150	55	15,28
	000085400		32	C45	323,91	338,90	18,2	30	150	55	16,00
	000085401		33	C45	334,01	349,00	18,2	30	150	55	16,73
	000085402		34	C45	344,10	359,10	18,2	30	150	55	17,49
	000085403		35	C45	354,20	369,20	18,2	30	150	55	18,27
	000085404		36	C45	364,30	379,20	18,2	30	150	55	19,08
	000085405		37	C45	374,39	389,30	18,2	30	150	55	19,91
	000085406		38	C45	384,49	399,40	18,2	30	150	55	20,76
	000085407		39	C45	394,59	409,50	18,2	30	150	55	21,73
	000085408		40	C45	404,66	419,60	18,2	30	150	55	22,53

KETTENRÄDER FÜR ROLLENKETTEN SIMPLEX (B SERIE)

Sprockets for Roller Chains
simplex (B series)

Pignons et Roues pour Chaînes à Rouleaux
simples (Série B)

ISO	Art. Nr. Part No. No. d'Art.	p mm	z	Mat.	D _o mm	D _a mm	Z _e mm	B _k mm	D _n mm	L _n mm	q kg/St.
24 B-1	000085431	38,1	8	C45	99,55	113,00	23,0	20	58	45	1,38
	000085432		9	C45	111,40	125,00	23,0	20	70	45	1,90
	000085433		10	C45	123,29	137,00	23,0	20	80	45	2,47
	000085434		11	C45	135,21	149,00	23,0	25	90	50	3,27
	000085435		12	C45	147,22	161,00	23,0	25	102	50	4,09
	000085436		13	C45	159,18	173,00	23,0	25	114	50	5,00
	000085437		14	C45	171,22	185,00	23,0	25	128	50	6,09
	000085438		15	C45	183,26	197,00	23,0	25	132	55	6,84
	000085439		16	C45	195,30	209,00	23,0	25	136	55	8,20
	000085440		17	C45	207,34	221,00	23,0	25	136	55	8,87
	000085441		18	C45	219,42	233,00	23,0	25	136	55	9,59
	000085442		19	C45	231,49	245,50	23,0	25	136	55	10,36
	000085443		20	C45	243,57	257,50	23,0	25	136	55	11,16
	000085444		21	C45	255,65	270,50	23,0	25	150	60	13,35
	000085445		22	C45	267,73	282,50	23,0	30	150	60	14,24
	000085446		23	C45	279,80	294,50	23,0	30	150	60	15,18
	000085447		24	C45	291,88	307,00	23,0	30	150	60	16,16
	000085448		25	C45	304,00	319,00	23,0	30	150	60	17,19
	000085449		26	C45	316,08	331,00	23,0	30	150	60	18,25
	000085450		27	C45	328,19	343,00	23,0	30	150	60	19,37
	000085451		28	C45	340,27	355,00	23,0	30	150	60	20,52
	000085452		29	C45	352,38	367,50	23,0	30	150	60	21,72
	000085453		30	C45	364,50	379,50	23,0	30	150	60	22,97
	000085454		31	C45	376,62	391,50	23,0	30	150	60	24,25
	000085455		32	C45	388,69	403,50	23,0	30	150	60	25,59
	000085456		33	C45	400,81	415,50	23,0	30	150	60	26,96
	000085457		34	C45	412,93	428,00	23,0	30	150	60	28,38
	000085458		35	C45	425,04	440,00	23,0	30	150	60	29,84
	000085459		36	C45	437,16	452,00	23,0	30	150	60	31,34
	000085460		37	C45	449,27	464,00	23,0	30	150	60	32,90
	000085461		38	C45	461,39	476,50	23,0	30	150	60	34,49
	000085462		39	C45	473,50	488,50	23,0	30	150	60	37,81
	000085463		40	C45	485,62	501,50	23,0	30	150	60	48,52

KETTENRÄDER FÜR ROLLENKETTEN DUPLEX (B SERIE)

Sprockets for Roller Chains
duplex (B series)

Pignons et Roues pour Chaînes à Rouleaux
doubles (Série B)

ISO	Art. Nr. Part No. No. d'Art.	p mm	z	Mat.	D _o mm	D _a mm	Z _z mm	B _k mm	D _n mm	L _n mm	q kg/St.
06 B-2	000084905	9,525	08	C45	24,89	28,60	15,4	8	15	25	0,04
	000084906		09	C45	27,85	31,50	15,4	8	18	25	0,50
	000084907		10	C45	30,82	34,50	15,4	8	20	25	0,07
	000084908		11	C45	33,80	37,50	15,4	10	20	30	0,10
	000084909		12	C45	36,80	40,50	15,4	10	22	30	0,13
	000084910		13	C45	39,80	43,50	15,4	10	25	30	0,16
	000084911		14	C45	42,80	46,50	15,4	10	28	30	0,20
	000084912		15	C45	45,81	49,50	15,4	10	31	30	0,24
	000084913		16	C45	48,82	52,50	15,4	12	34	30	0,27
	000084914		17	C45	51,83	55,50	15,4	12	37	30	0,32
	000084915		18	C45	54,85	58,60	15,4	12	40	30	0,38
	000084916		19	C45	57,87	61,60	15,4	12	43	30	0,42
	000084917		20	C45	60,89	64,60	15,4	12	46	30	0,48
	000084918		21	C45	63,91	67,60	15,4	12	49	30	0,52
	000084919		22	C45	66,93	70,60	15,4	16	52	30	0,58
	000084920		23	C45	69,95	73,70	15,4	16	55	30	0,64
	000084921		24	C45	72,97	76,70	15,4	16	58	30	0,71
	000084922		25	C45	76,00	79,70	15,4	16	61	30	0,79
	000084923		26	C45	79,02	82,70	15,4	16	64	30	0,87
	000084924		27	C45	82,04	85,70	15,4	16	67	30	0,94
	000084925		28	C45	85,07	88,80	15,4	16	70	30	1,03
	000084926		29	C45	88,09	91,80	15,4	16	73	30	1,11
	000084927		30	C45	91,12	94,80	15,4	16	76	30	1,20
	000084928		31	C45	94,15	97,90	15,4	16	79	30	1,27
	000084929		32	C45	97,17	100,90	15,4	16	80	30	1,32
	000084930		33	C45	100,20	103,90	15,4	16	80	30	1,37
	000084931		34	C45	103,23	106,90	15,4	16	80	30	1,43
	000084932		35	C45	106,26	110,00	15,4	16	80	30	1,49
	000084933		36	C45	109,29	113,00	15,4	16	90	30	1,70
	000084934		37	C45	112,32	116,00	15,4	16	90	30	1,76
	000084935		38	C45	115,34	119,00	15,4	16	90	30	1,81
	000084936		39	C45	118,37	122,10	15,4	16	90	30	1,88
	000084937		40	C45	121,40	125,10	15,4	16	90	30	1,95

KETTENRÄDER FÜR ROLLENKETTEN DUPLEX (B SERIE)

Sprockets for Roller Chains
duplex (B series)

Pignons et Roues pour Chaînes à Rouleaux
doubles (Série B)

ISO	Art. Nr. Part No. No. d'Art.	p mm	z	Mat.	D _o mm	D _a mm	Z _z mm	B _k mm	D _n mm	L _n mm	q kg/St.
08 B-2	000085009	12,7	8	C45	33,18	38,00	21,0	10	20	32	0,09
	000085010		9	C45	37,13	42,00	21,0	10	24	32	0,13
	000085011		10	C45	41,10	45,90	21,0	10	28	32	0,18
	000085012		11	C45	45,07	49,90	21,0	12	32	35	0,24
	000085013		12	C45	49,07	53,90	21,0	12	35	35	0,30
	000085014		13	C45	53,06	57,90	21,0	12	38	35	0,36
	000085015		14	C45	57,07	61,90	21,0	12	42	35	0,44
	000085016		15	C45	61,09	65,90	21,0	12	46	35	0,52
	000085017		16	C45	65,10	69,90	21,0	16	50	38	0,63
	000085018		17	C45	69,11	74,00	21,0	16	54	38	0,73
	000085019		18	C45	73,14	78,00	21,0	16	58	38	0,85
	000085020		19	C45	77,16	82,00	21,0	16	62	38	0,97
	000085021		20	C45	91,19	86,00	21,0	16	66	38	1,10
	000085022		21	C45	85,22	90,10	21,0	16	70	40	1,29
	000085023		22	C45	89,24	94,10	21,0	16	70	40	1,37
	000085024		23	C45	93,27	98,10	21,0	16	70	40	1,46
	000085025		24	C45	97,29	102,10	21,0	16	75	40	1,64
	000085026		25	C45	101,33	106,20	21,0	16	80	40	1,82
	000085027		26	C45	105,36	110,20	21,0	16	85	40	2,02
	000085028		27	C45	109,40	114,20	21,0	16	85	40	2,12
	000085029		28	C45	113,42	118,30	21,0	16	90	40	2,34
	000085030		29	C45	117,46	122,30	21,0	16	95	40	2,56
	000085031		30	C45	121,50	126,30	21,0	16	100	40	2,79
	000085032		31	C45	125,54	130,40	21,0	20	70	40	2,87
	000085033		32	C45	129,56	134,40	21,0	20	78	40	3,00
	000085034		33	C45	133,60	138,40	21,0	20	86	40	3,13
	000085035		34	C45	137,64	142,50	21,0	20	100	40	3,26
	000085036		35	C45	141,68	146,50	21,0	20	100	40	3,40
	000085037		36	C45	145,72	150,60	21,0	20	100	40	3,54
	000085038		37	C45	149,76	154,60	21,0	20	100	40	3,69
	000085039		38	C45	153,80	158,60	21,0	20	100	40	3,84
	000085040		39	C45	157,83	162,70	21,0	20	100	40	4,00
	000085041		40	C45	161,87	166,70	21,0	20	100	40	4,15

ISO	Art. Nr. Part No. No. d'Art.	p mm	z	Mat.	D _o mm	D _a mm	Z _z mm	B _k mm	D _n mm	L _n mm	q kg/St.
10 B-2	000085110	15,875	8	C45	14,48	48,40	25,5	12	25	40	0,19
	000085111		9	C45	46,42	53,30	25,5	12	30	40	0,27
	000085112		10	C45	51,37	58,30	25,5	12	35	40	0,36
	000085113		11	C45	56,34	63,20	25,5	16	39	40	0,43
	000085114		12	C45	61,34	68,20	25,5	16	44	40	0,55
	000085115		13	C45	66,32	73,20	25,5	16	49	40	0,68
	000085116		14	C45	71,34	78,20	25,5	16	54	40	0,82
	000085117		15	C45	76,36	83,20	25,5	16	59	40	0,97
	000085118		16	C45	81,37	88,30	25,5	16	64	45	1,26
	000085119		17	C45	86,39	93,30	25,5	16	69	45	1,46
	000085120		18	C45	91,42	98,30	25,5	16	74	45	1,67
	000085121		19	C45	96,45	103,30	25,5	16	79	45	1,90
	000085122		20	C45	101,49	108,40	25,5	16	84	45	2,14
	000085123		21	C45	106,52	113,40	25,5	20	85	45	2,27
	000085124		22	C45	111,55	118,40	25,5	20	90	45	2,54
	000085125		23	C45	116,58	123,50	25,5	20	95	45	2,82
	000085126		24	C45	121,62	128,50	25,5	20	100	45	3,11
	000085127		25	C45	126,66	133,60	25,5	20	105	45	3,15
	000085128		26	C45	131,70	138,60	25,5	20	110	45	3,74
	000085129		27	C45	136,75	143,60	25,5	20	110	45	3,94
	000085130		28	C45	141,78	148,70	25,5	20	115	45	4,28
	000085131		29	C45	146,83	153,70	25,5	20	115	45	4,50
	000085132		30	C45	151,87	158,80	25,5	20	120	45	4,87
	000085133		31	C45	156,92	163,80	25,5	20	120	45	5,10
	000085134		32	C45	161,95	168,90	25,5	20	120	45	5,34
	000085135		33	C45	167,00	173,90	25,5	20	120	45	5,59
	000085136		34	C45	172,05	178,90	25,5	20	120	45	5,84
	000085137		35	C45	177,10	184,00	25,5	20	120	45	6,11
	000085138		36	C45	182,15	189,00	25,5	20	120	45	6,38
	000085139		37	C45	187,20	194,10	25,5	20	120	45	6,66
	000085140		38	C45	192,24	199,10	25,5	20	120	45	6,95
	000085141		39	C45	197,29	204,20	25,5	20	120	45	7,25
	000085142		40	C45	202,34	209,20	25,5	20	120	45	7,65
12 B-2	000085210	19,05	8	C45	49,78	58,00	30,3	16	31	45	0,31
	000085211		9	C45	55,70	63,90	30,3	16	37	45	0,44
	000085212		10	C45	61,64	69,80	30,3	16	42	45	0,59
	000085213		11	C45	67,61	75,80	30,3	16	47	50	0,81
	000085214		12	C45	73,60	81,50	30,3	16	53	50	1,02

KETTENRÄDER FÜR ROLLENKETTEN DUPLEX (B SERIE)

Sprockets for Roller Chains
duplex (B series)

Pignons et Roues pour Chaînes à Rouleaux
doubles (Série B)

ISO	Art. Nr. Part No. No. d'Art.	p mm	z	Mat.	D _o mm	D _a mm	Z _z mm	B _k mm	D _n mm	L _n mm	q kg/St.
12 B-2	000085215	19,05	13	C45	79,59	87,80	30,3	16	59	50	1,25
	000085216		14	C45	85,61	93,80	30,3	20	65	50	1,46
	000085217		15	C45	91,63	99,80	30,3	20	71	50	1,74
	000085218		16	C45	97,65	105,80	30,3	20	77	50	2,03
	000085219		17	C45	103,67	111,90	30,3	20	83	50	2,36
	000085220		18	C45	109,71	117,90	30,3	20	89	50	2,70
	000085221		19	C45	115,75	123,90	30,3	20	95	50	3,07
	000085222		20	C45	121,78	130,00	30,3	20	100	50	3,43
	000085223		21	C45	127,82	136,00	30,3	20	100	50	3,69
	000085224		22	C45	133,86	142,00	30,3	20	100	50	3,97
	000085225		23	C45	139,90	148,10	30,3	20	110	50	4,51
	000085226		24	C45	145,94	154,10	30,3	20	110	50	4,81
	000085227		25	C45	152,00	160,20	30,3	20	120	50	5,41
	000085228		26	C45	158,04	166,20	30,3	20	120	50	5,73
	000085229		27	C45	164,09	172,30	30,3	20	120	50	6,08
	000085230		28	C45	170,13	178,30	30,3	20	120	50	6,43
	000085231		29	C45	176,19	184,40	30,3	20	120	50	6,80
	000085232		30	C45	182,25	190,40	30,3	20	120	50	7,19
	000085233		31	C45	188,31	196,50	30,3	20	120	50	7,59
	000085234		32	C45	194,35	202,50	30,3	20	120	50	8,00
	000085235		33	C45	200,40	208,60	30,3	20	120	50	8,42
	000085236		34	C45	206,46	214,60	30,3	20	120	50	8,86
	000085237		35	C45	212,52	220,70	30,3	20	120	50	9,31
	000085238		36	C45	218,58	226,80	30,3	25	120	50	9,71
	000085239		37	C45	224,64	232,80	30,3	25	120	50	10,19
	000085240		38	C45	230,69	238,90	30,3	25	120	50	10,78
	000085241		39	C45	236,75	244,90	30,3	25	120	50	11,19
	000085242		40	C45	242,81	251,00	30,3	25	120	50	11,71
16 B-2	000085310	25,4	8	C45	66,37	77,90	47,8	20	42	65	0,81
	000085311		9	C45	74,27	85,80	47,8	20	50	65	1,15
	000085312		10	C45	82,19	93,80	47,8	20	56	65	1,52
	000085313		11	C45	90,14	101,70	47,8	20	64	70	2,08
	000085314		12	C45	98,14	109,70	47,8	20	72	70	2,60
	000085315		13	C45	106,12	117,70	47,8	20	80	70	3,18
	000085316		14	C45	114,15	125,70	47,8	20	88	70	3,82
	000085317		15	C45	122,17	133,70	47,8	20	96	70	4,55

ISO	Art. Nr. Part No. No. d'Art.	p mm	z	Mat.	D _o mm	D _a mm	Z _z mm	B _k mm	D _n mm	L _n mm	q kg/St.
16 B-2	000085318	25,4	16	C45	130,20	141,80	47,8	25	104	70	5,17
	000085319		17	C45	138,22	149,80	47,8	25	112	70	5,98
	000085320		18	C45	146,28	157,80	47,8	25	120	70	6,84
	000085321		19	C45	154,33	165,90	47,8	25	128	70	7,76
	000085322		20	C45	162,38	173,90	47,8	25	130	70	8,52
	000085323		21	C45	170,43	182,00	47,8	25	130	70	8,24
	000085324		22	C45	178,48	190,10	47,8	25	130	70	10,00
	000085325		23	C45	186,53	198,10	47,8	25	130	70	10,80
	000085326		24	C45	194,59	206,20	47,8	25	130	70	11,64
	000085327		25	C45	202,66	214,20	47,8	25	130	70	12,52
	000085328		26	C45	210,72	222,30	47,8	25	130	70	13,43
	000085329		27	C45	218,79	230,40	47,8	25	130	70	14,38
	000085330		28	C45	226,85	238,40	47,8	25	130	70	15,38
	000085331		29	C45	234,92	246,50	47,8	25	130	70	16,41
	000085332		30	C45	243,00	254,60	47,8	25	130	70	17,48
	000085333		31	C45	251,08	262,60	47,8	25	140	70	18,96
	000085334		32	C45	259,13	270,70	47,8	25	140	70	20,10
	000085335		33	C45	267,21	278,80	47,8	25	140	70	21,29
	000085336		34	C45	275,28	286,90	47,8	25	140	70	22,21
	000085337		35	C45	283,36	294,90	47,8	25	140	70	23,77
	000085338		36	C45	291,44	303,00	47,8	25	140	70	25,07
	000085339		37	C45	299,51	311,10	47,8	25	140	70	26,41
	000085340		38	C45	307,59	319,20	47,8	25	140	70	27,79
	000085341		39	C45	315,67	327,20	47,8	25	140	70	29,20
	000085342		40	C45	323,73	335,20	47,8	25	140	70	30,65
20 B-2	000085410	31,75	13	C45	132,65	147,50	54,6	25	100	80	8,06
	000085412		15	C45	152,72	167,70	54,6	25	120	80	11,50
	000085413		17	C45	172,78	187,70	54,6	30	120	80	14,65
	000085414		19	C45	192,91	207,90	54,6	30	120	80	18,45
	000085415		21	C45	213,04	228,00	54,6	30	140	80	23,38
	000085416		23	C45	233,17	248,20	54,6	30	140	80	28,00
	000085417		25	C45	253,33	268,40	54,6	30	140	80	33,09
24 B-2	000085465	38,1	13	C45	159,18	173,00	119,7	71	114	100	10,13
	000085466		15	C45	183,26	197,00	119,7	71	132	100	14,08
	000085467		17	C45	207,34	221,00	119,7	71	136	100	17,80
	000085468		19	C45	231,49	245,50	119,7	71	160	100	23,26
	000085469		21	C45	255,65	270,50	119,7	71	160	100	28,01
	000085470		23	C45	279,80	294,50	119,7	71	160	100	33,29
	000085471		25	C45	304,00	319,00	119,7	71	160	100	39,09

KETTENRÄDER FÜR ROLLENKETTEN TRIPLEX (B SERIE)

Sprockets for Roller Chains
triplex (B series)

Pignons et Roues pour Chaînes à Rouleaux
tribles (Série B)

ISO	Art. Nr. Part No. No. d'Art.	p mm	z	Mat.	D _o mm	D _a mm	Z _d mm	B _k mm	D _n mm	L _n mm	q kg/St.
06 B-3	000084939	9,525	8		24,89	28,60	25,6	8	15	32	0,05
	000084940		9		27,85	31,50	25,6	8	18	32	0,07
	000084941		10		30,82	34,50	25,6	10	20	32	0,09
	000084942		11		33,80	37,50	25,6	12	22	35	0,11
	000084943		12		36,80	40,50	25,6	12	25	35	0,15
	000084944		13		39,80	43,50	25,6	12	28	35	0,19
	000084945		14		42,80	46,50	25,6	12	31	35	0,23
	000084946		15		45,81	49,50	25,6	12	34	35	0,28
	000084947		16		48,82	52,50	25,6	12	37	35	0,33
	000084948		17		51,83	55,50	25,6	12	40	35	0,39
	000084949		18		54,85	58,60	25,6	12	43	35	0,45
	000084950		19		57,87	61,60	25,6	12	49	35	0,51
	000084951		20		60,89	64,60	25,6	12	52	35	0,58
	000084952		21		63,91	67,60	25,6	16	55	40	0,70
	000084953		22		66,93	70,60	25,6	16	58	40	0,78
	000084954		23		69,95	73,70	25,6	16	61	40	0,87
	000084955		24		72,97	76,70	25,6	16	64	40	0,97
	000084956		25		76,00	79,70	25,6	16	67	40	1,06
	000084957		26		79,02	82,70	25,6	16	70	40	1,17
	000084958		27		82,04	85,70	25,6	16	73	40	1,27
	000084959		28		85,07	88,80	25,6	16	76	40	1,39
	000084960		29		88,09	91,80	25,6	16	79	40	1,50
	000084961		30		91,12	94,80	25,6	16	80	40	1,62
	000084962		31		94,15	97,90	25,6	16	80	40	1,72
	000084963		32		97,15	100,90	25,6	16	80	40	1,80
	000084964		33		100,20	103,90	25,6	16	85	40	1,89
	000084965		34		103,23	106,90	25,6	16	85	40	2,06
	000084966		35		106,26	110,00	25,6	16	90	40	2,15
	000084967		36		109,29	113,00	25,6	16	90	40	2,33
	000084968		37		112,32	116,00	25,6	16	90	40	2,43
	000084969		38		115,34	119,00	25,6	16	90	40	2,53
	000084970		39		118,37	122,10	25,6	16	90	40	2,63
	000084971		40		121,40	125,10	25,6	16	90	40	2,74

ISO	Art. Nr. Part No. No. d'Art.	p mm	z	Mat.	D _o mm	D _a mm	Z _d mm	B _k mm	D _n mm	L _n mm	q kg/St.
08 B-3	000085042	12,7	8		33,18	38,00	34,9	10	20	46	0,13
	000085043		9		37,13	42,00	34,9	12	24	46	0,18
	000085044		10		41,10	45,90	34,9	12	28	46	0,24
	000085045		11		45,07	49,90	34,9	16	32	50	0,31
	000085046		12		49,07	53,90	34,9	16	35	50	0,39
	000085047		13		53,06	57,90	34,9	16	38	50	0,49
	000085048		14		57,07	61,90	34,9	16	42	50	0,60
	000085049		15		61,09	65,90	34,9	16	46	50	0,72
	000085050		16		65,10	69,90	34,9	16	50	50	0,85
	000085051		17		69,11	74,00	34,9	16	54	50	0,99
	000085052		18		73,14	78,00	34,9	16	58	50	1,14
	000085053		19		77,16	82,00	34,9	16	62	50	1,30
	000085054		20		81,19	86,00	34,9	16	66	50	1,47
	000085055		21		85,22	90,10	34,9	16	70	55	1,79
	000085056		22		89,24	94,10	34,9	16	70	55	1,93
	000085057		23		93,27	98,10	34,9	16	70	55	2,08
	000085058		24		97,29	102,10	34,9	16	75	55	2,32
	000085059		25		101,33	106,20	34,9	16	80	55	2,57
	000085060		26		105,36	110,20	34,9	20	85	55	2,79
	000085061		27		109,40	114,20	34,9	20	85	55	2,96
	000085062		28		113,42	118,30	34,9	20	90	55	3,25
	000085063		29		117,46	122,30	34,9	20	95	55	3,55
	000085064		30		121,50	126,30	34,9	20	100	55	3,86
	000085065		31		125,54	130,40	34,9	20	110	55	4,32
	000085066		32		129,56	134,40	34,9	20	110	55	4,53
	000085067		33		133,60	138,40	34,9	20	110	55	4,74
	000085068		34		137,64	142,50	34,9	20	110	55	4,97
	000085069		35		141,68	146,50	34,9	20	110	55	5,20
	000085070		36		145,72	150,60	34,9	25	120	55	5,64
	000085071		37		149,80	154,60	34,9	25	120	55	5,88
	000085072		38		153,80	158,60	34,9	25	120	55	6,14
	000085073		39		157,83	162,70	34,9	25	120	55	6,40
	000085074		40		161,87	166,70	34,9	25	120	55	6,66

KETTENRÄDER FÜR ROLLENKETTEN TRIPLEX (B SERIE)

Sprockets for Roller Chains
triplex (B series)

Pignons et Roues pour Chaînes à Rouleaux
triplex (Série B)

ISO	Art. Nr. Part No. No. d'Art.	p mm	z	Mat.	D _o mm	D _a mm	Z _d mm	B _k mm	D _n mm	L _n mm	q kg/St.
10 B-3	000085143	15,875	08		41,48	48,40	42,1	12	25	55	0,27
	000085144		09		46,42	53,30	42,1	12	30	55	0,34
	000085145		10		51,37	58,30	42,1	16	35	55	0,47
	000085146		11		56,34	63,20	42,1	16	39	55	0,61
	000085147		12		61,34	68,20	42,1	16	44	55	0,78
	000085148		13		66,32	73,20	42,1	16	49	55	0,96
	000085149		14		71,34	78,20	42,1	16	54	55	1,15
	000085150		15		76,36	83,20	42,1	16	59	55	1,37
	000085151		16		81,37	88,30	42,1	16	64	60	1,72
	000085152		17		86,39	93,30	42,1	16	69	60	1,99
	000085153		18		91,42	98,30	42,1	16	74	60	2,27
	000085154		19		96,45	103,30	42,1	16	79	60	2,58
	000085155		20		101,49	108,40	42,1	16	84	60	2,91
	000085156		21		106,52	113,40	42,1	20	85	60	3,12
	000085157		22		11,50	118,40	42,1	20	90	60	3,48
	000085158		23		116,58	123,50	42,1	20	95	60	3,86
	000085159		24		121,62	128,50	42,1	20	100	60	4,25
	000085160		25		126,66	133,60	42,1	20	105	60	4,67
	000085161		26		131,70	138,60	42,1	20	110	60	5,10
	000085162		27		136,75	143,60	42,1	20	110	60	5,43
	000085163		28		141,78	148,70	42,1	20	115	60	5,90
	000085164		29		146,83	153,70	42,1	20	115	60	6,25
	000085165		30		151,87	158,80	42,1	20	120	60	6,65
	000085166		31		156,92	163,80	42,1	20	120	60	7,18
	000085167		32		161,95	168,90	42,1	20	120	60	7,56
	000085168		33		167,00	173,90	42,1	20	120	60	7,97
	000085169		34		172,05	178,90	42,1	20	120	60	8,36
	000085170		35		177,10	184,00	42,1	20	120	60	8,74
	000085171		36		182,15	189,00	42,1	25	120	60	9,15
	000085172		37		187,20	194,10	42,1	25	120	60	9,61
	000085173		38		192,24	199,10	42,1	25	120	60	10,08
	000085174		39		197,29	204,20	42,1	25	120	60	10,57
	000085175		40		202,34	209,20	42,1	25	120	60	11,07

ISO	Art. Nr. Part No. No. d'Art.	p mm	z	Mat.	D _o mm	D _a mm	Z _d mm	B _k mm	D _n mm	L _n mm	q kg/St.
12 B-3	000085244	19,05	08		49,78	58,00	49,7	16	31	65	0,45
	000085245		09		55,70	63,90	49,7	16	37	65	0,64
	000085246		10		61,64	69,80	49,7	16	42	65	0,86
	000085247		11		67,61	75,80	49,7	20	47	70	1,09
	000085248		12		73,60	81,80	49,7	20	53	70	1,39
	000085249		13		79,59	87,80	49,7	20	59	70	1,72
	000085250		14		85,61	93,80	49,7	20	65	70	2,08
	000085251		15		91,63	99,80	49,7	20	71	70	2,47
	000085252		16		97,65	105,80	49,7	20	77	70	2,89
	000085253		17		103,67	111,90	49,7	20	83	70	3,34
	000085254		18		109,71	117,90	49,7	20	89	70	3,83
	000085255		19		115,75	123,90	49,7	20	95	70	4,35
	000085256		20		121,78	130,00	49,7	20	100	70	4,87
	000085257		21		127,82	136,00	49,7	25	100	70	5,20
	000085258		22		133,86	142,00	49,7	26	100	70	5,65
	000085259		23		139,90	148,10	49,7	27	110	70	6,38
	000085260		24		145,94	154,10	49,7	28	110	70	6,87
	000085261		25		152,00	160,20	49,7	29	120	70	7,77
	000085262		26		158,04	166,20	49,7	30	120	70	8,21
	000085263		27		164,09	172,30	49,7	31	120	70	8,77
	000085264		28		170,13	178,30	49,7	32	120	70	9,35
	000085265		29		176,19	184,40	49,7	33	120	70	9,96
	000085266		30		182,25	190,40	49,7	34	120	70	10,59
	000085267		31		188,31	196,50	49,7	35	130	70	11,55
	000085268		32		194,35	202,50	49,7	36	130	70	12,22
	000085269		33		200,40	208,60	49,7	37	130	70	12,92
	000085270		34		206,46	214,60	49,7	38	130	70	13,64
	000085271		35		212,52	220,70	49,7	39	130	70	14,38
	000085272		36		218,58	226,80	49,7	40	130	70	15,14
	000085273		37		224,64	232,80	49,7	41	130	70	15,93
	000085274		38		230,69	238,90	49,7	42	130	70	16,73
	000085275		39		236,75	244,90	49,7	43	130	70	17,57
	000085276		40		242,81	251,00	49,7	44	130	70	18,42

KETTENRÄDER FÜR ROLLENKETTEN TRIPLEX (B SERIE)

Sprockets for Roller Chains
triplex (B series)

Pignons et Roues pour Chaînes à Rouleaux
triplex (Série B)

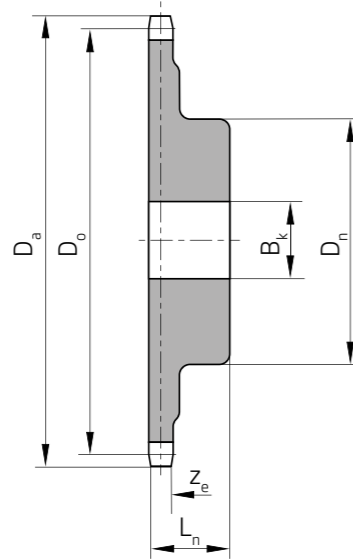
ISO	Art. Nr. Part No. No. d'Art.	p mm	z	Mat.	D _o mm	D _a mm	Z _d mm	B _k mm	D _n mm	L _n mm	q kg/St.
16 B-3	000085343	25,4	08		66,37	77,90	79,7	20	42	95	1,19
	000085344		09		74,27	85,80	79,7	20	50	95	1,68
	000085345		10		82,19	93,80	79,7	20	56	95	2,24
	000085346		11		90,14	101,70	79,7	25	64	100	2,86
	000085347		12		98,14	109,70	79,7	25	72	100	3,62
	000085348		13		106,12	117,70	79,7	25	80	100	4,45
	000085349		14		114,15	125,70	79,7	25	88	100	5,37
	000085350		15		122,17	133,70	79,7	25	96	100	6,37
	000085351		16		130,20	141,80	79,7	25	104	100	7,45
	000085352		17		138,22	149,80	79,7	25	112	100	8,60
	000085353		18		146,28	157,80	79,7	25	120	100	9,84
	000085354		19		154,33	165,90	79,7	25	128	100	11,16
	000085355		20		162,38	173,90	79,7	25	130	100	12,36
	000085356		21		170,43	182,00	79,7	25	130	100	13,56
	000085357		22		178,48	190,10	79,7	25	130	100	14,82
	000085358		23		186,53	198,10	79,7	25	130	100	16,15
	000085359		24		194,59	206,20	79,7	25	130	100	17,53
	000085360		25		202,66	214,20	79,7	25	130	100	18,99
	000085361		26		210,72	222,30	79,7	30	130	100	20,34
	000085362		27		218,79	230,40	79,7	30	130	100	21,92
	000085363		28		226,85	238,40	79,7	30	130	100	23,57
	000085364		29		234,92	246,50	79,7	30	130	100	25,27
	000085365		30		243,00	254,60	79,7	30	130	100	27,05
	000085366		31		251,08	262,60	79,7	30	140	100	29,23
	000085367		32		259,13	270,70	79,7	30	140	100	31,13
	000085368		33		267,21	278,80	79,7	30	140	100	33,10
	000085369		34		275,28	286,90	79,7	30	140	100	35,13
	000085370		35		283,36	294,90	79,7	30	140	100	37,23
	000085371		36		291,44	303,00	79,7	30	140	100	39,39
	000085372		37		299,51	311,10	79,7	30	140	100	43,90
	000085373		38		307,59	319,20	79,7	30	140	100	48,67
	000085374		39		315,67	327,20	79,7	30	140	100	63,94
	000085375		40		323,73	335,30	79,7	30	140	100	78,58

ISO	Art. Nr. Part No. No. d'Art.	p mm	z	Mat.	D _o mm	D _a mm	Z _d mm	B _k mm	D _n mm	L _n mm	q kg/St.
20 B-3	000085423	31,75	13		132,65	147,50	91,0	30	100	115	8,06
	000085424		15		152,72	167,77	91,0	30	120	115	11,50
	000085425		17		172,78	187,77	91,0	30	120	115	14,65
	000085426		19		192,91	207,90	91,0	30	120	115	18,45
	000085427		21		213,04	228,00	91,0	30	140	115	23,38
	000085428		23		233,17	248,20	91,0	30	140	115	28,00
	000085429		25		253,33	268,40	91,0	30	140	115	33,09
24 B-3	000085477	38,1	13		159,18	173,00	119,7	30	114	150	15,02
	000085478		15		183,26	197,00	119,7	30	132	150	21,08
	000085479		17		207,34	221,00	119,7	30	136	150	27,42
	000085480		19		231,49	245,50	119,7	30	160	150	35,74
	000085481		21		255,65	270,50	119,7	40	160	150	42,98
	000085482		23		279,80	294,50	119,7	40	160	150	51,74
	000085483		25		304,00	319,00	119,7	40	160	150	61,37

KETTENRÄDER FÜR ROLLENKETTEN SIMPLEX (B SERIE) ROSTFREI

Standard Sprockets for Roller Chains
simple, stainless steel (B series)

Pignons et Roues standard pour Chaînes à Rouleaux
simples, acier inox (Série B)



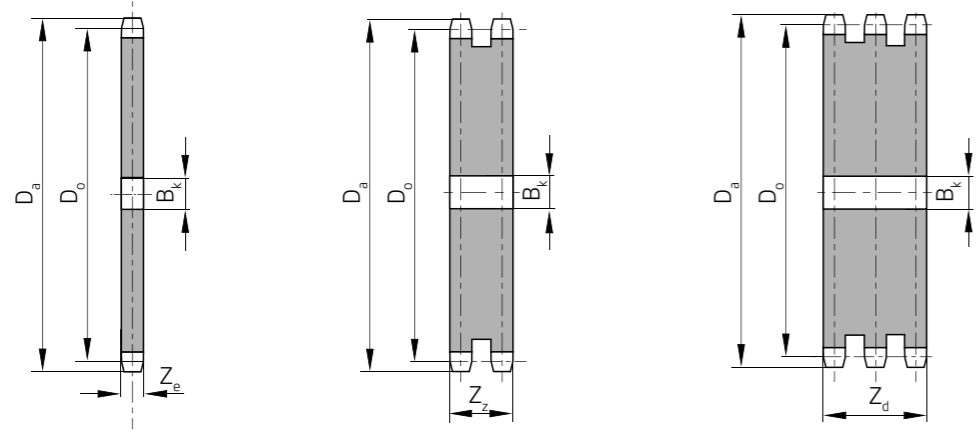
ISO	Art. Nr. Part No. No. d'Art.	p mm	z	D _o mm	D _a mm	z _e mm	B _k mm	D _n mm	L _n mm	q kg/St.
06 B-1	000083928	9,525	13	39,80	43	5,2	10	28	25	0,13
	000083929		15	45,81	49		10	34	25	0,19
	000083930		16	48,82	52		10	37	28	0,26
	000083931		17	51,84	55		10	40	28	0,29
	000083932		18	54,85	58		10	43	28	0,34
	000083933		19	57,87	61		10	45	28	0,39
	000083934		20	60,89	65		10	46	28	0,41
	000083935		21	63,91	67		12	48	28	0,45
	000083936		23	69,95	73		12	52	28	0,51
	000083937		25	76,00	80		12	57	28	0,70
000083938		30	91,12	95		12	60	30	0,90	
08 B-1	000083940	12,7	13	53,07	58	7,1	10	37	28	0,27
	000083942		15	61,08	66		10	45	28	0,39
	000083943		16	65,10	70		12	50	28	0,46
	000083944		17	69,12	74		12	52	28	0,51
	000083945		18	73,14	78		12	56	28	0,59
	000083946		19	77,16	82		12	60	28	0,63
	000083947		20	81,18	86		12	64	28	0,68
	000083948		21	85,21	90		14	68	28	0,71
	000083949		23	93,27	98		14	70	28	0,77
	000083951		25	101,33	106		14	70	28	0,85
000083953		30	121,50	126		16	80	30	1,46	

ISO	Art. Nr. Part No. No. d'Art.	p mm	z	D _o mm	D _a mm	z _e mm	B _k mm	D _n mm	L _n mm	q kg/St.
10 B-1	000083956	15,875	13	66,34	73	8,9	12	47	30	0,48
	000083958		15	76,36	83		12	57	30	0,69
	000083959		16	81,37	88		14	60	30	0,77
	000083960		17	86,39	93		14	60	30	0,82
	000083961		18	91,42	98		14	70	30	1,04
	000083962		19	96,45	104		14	70	30	1,06
	000083963		20	101,48	108		14	75	30	1,21
	000083964		21	106,51	114		16	75	30	1,30
	000083965		23	116,58	124		16	80	30	1,49
	000083966		25	126,66	134		16	80	30	1,62
000083967		30	151,87	158		20	90	35	2,42	
12 B-1	000083969	19,05	13	79,60	88	10,8	14	58	35	0,83
	000083970		15	91,62	101		14	70	35	1,20
	000083971		16	97,65	106		16	75	35	1,37
	000083972		17	103,67	113		16	80	35	1,46
	000083973		18	109,71	118		16	80	35	1,55
	000083974		19	115,18	125		16	80	35	1,74
	000083975		20	121,78	131		16	80	35	1,83
	000083976		21	127,82	136		20	90	40	2,38
	000083977		23	139,90	148		20	90	40	2,61
	000083978		25	151,99	161		20	90	40	2,71
000083979		30	182,25	191		20	95	40	3,67	
16 B-1	000083980	25,4	10	82,19	95	15,9	16	55	35	0,53
	000083981		13	106,14	118		16	78	40	1,75
	000083982		15	122,17	135		16	92	40	2,90
	000083983		16	130,20	143		20	100	45	3,22
	000083984		17	138,23	151		20	100	45	3,42
	000083985		18	146,27	158		20	100	45	3,62
	000083986		19	154,32	167		20	100	45	3,88
	000083987		20	162,37	175		20	100	45	4,10
	000083988		21	170,42	183		20	110	50	5,10
	000083989		23	186,54	198		20	110	50	5,59
	000083991		25	202,66	215		20	110	50	6,08

KETTENRADSCHLEIBEN FÜR ROLLENKETTEN SIMPLEX, DUPLEX, TRIPLEX (B SERIE)

Plate Wheels for simplex,
duplex and triplex Roller Chains (B series)

Disques pour Chaînes à Rouleaux simples,
doubles et triples (Série B)



p mm	z	D _o mm	D _a mm	Art. Nr. Part No. No. d'Art.	z _e mm	B _k mm	q kg/St.	Art. Nr. Part No. No. d'Art.	Z _z mm	B _k mm	q kg/St.	Art. Nr. Part No. No. d'Art.	Z _d mm	B _k mm	q kg/St.
				ISO 06 B-1				ISO 06 B-2				ISO 06 B-3			
9,525	8	24,89	28,0	000084175	5,2	6	0,01	329226	15,4	8	0,02	329227	25,7	8	0,06
	9	27,85	31,0	000084176		8	0,01	329229		8	0,03	329237		8	0,07
	10	30,82	34,0	000084177		8	0,02	329234		8	0,04	329240		10	0,08
	11	33,81	37,0	000084178		8	0,02	329235		10	0,06	329243		12	0,10
	12	36,80	40,0	000084179		8	0,03	329236		10	0,08	329246		12	0,15
	13	39,80	43,0	000084180		8	0,0-1	329238		10	0,10	329248		12	0,20
	14	42,81	46,0	000084181		8	0,0-1	84241		10	0,12	329250		12	0,26
	15	45,81	49,0	000084182		8	0,05	329239		10	0,14	329253		12	0,30
	16	48,82	52,0	000084183		10	0,06	329242		12	0,16	329258		12	0,31
	17	51,84	55,0	000084184		10	0,07	329244		12	0,18	329260		12	0,33
	18	54,85	58,0	000084185		10	0,08	329245		12	0,20	329262		12	0,35
	19	57,87	61,0	000084186		10	0,09	329247		12	0,24	329264		12	0,39
	20	60,89	65,0	000084187		10	0,10	329249		12	0,26	329266		12	0,44
	21	63,91	67,0	000084188		16	0,11	84242		16	0,30	329267		16	0,50
	22	66,93	70,0	000084189		16	0,12	84243		16	0,33	329269		16	0,53
	23	69,95	73,0	000084190		16	0,14	329251		16	0,36	329272		16	0,58
	24	72,97	76,0	000084191		16	0,15	329252		16	0,40	329274		16	0,65
	25	76,00	80,0	000084192		16	0,16	329254		16	0,44	329277		16	0,72
	26	79,02	83,0	000084193		12	0,18	329255		16	0,48	329279		16	0,78
	27	82,05	86,0	000084194		12	0,19	84244		16	0,53	329281		16	0,84
	28	85,07	89,5	000084195		12	0,20	329256		16	0,57	329283		16	0,93
	29	88,10	92,5	000084196		12	0,22	84245		16	0,66	329288		16	1,02
	30	91,12	95,0	000084197		12	0,24	84246		16	0,68	329290		16	1,13

p mm	z	D _o mm	D _a mm	Art. Nr. Part No. No. d'Art.	z _e mm	B _k mm	q kg/St.	Art. Nr. Part No. No. d'Art.	Z _z mm	B _k mm	q kg/St.	Art. Nr. Part No. No. d'Art.	Z _d mm	B _k mm	q kg/St.
				ISO 06 B-1				ISO 06 B-2				ISO 06 B-3			
9,525	38	115,34	119,0	000084205	5,2	16	0,38	329257	15,4	16	1,10	329292	25,7	16	1,80
	45	136,55	141,0	000084212		16	0,53	84259		20	1,62	329299		20	2,60
	57	172,91	177,0	000084224		20	0,88	329259		20	2,60	329300		25	4,34
	76	230,49	234,0	000084235		20	1,56	329261		25	4,59	329301		25	7,60
	95	288,08	292,0	000084239		25	2,30	84262		25	7,43	329302		25	12,0
	114	345,68	349,0	000084240		25	3,50	329265		25	10,9	329303		25	14,2
				ISO 08 B-1				ISO 08 B-2				ISO 08 B-3			
12,7	08	33,19	37,0	000084263	7,1	10	0,03	84331	21,0	10	0,04	329304	34,9	10	0,08
	09	37,13	41,0	000084264		10	0,04	84332		10	0,08	329309		12	0,11
	10	41,10	45,0	000084265		10	0,05	84333		10	0,11	329311		12	0,16
	11	45,08	49,0	000084266		10	0,06	84334		12	0,16	329315		16	0,21
	12	49,07	53,0	000084267		10	0,08	329268		12	0,20	329317		16	0,30
	13	53,07	58,0	000084268		10	0,09	329270		12	0,26	329320		16	0,37
	14	57,07	62,0	000084269		10	0,10	329271		12	0,30	329323		16	0,44
	15	61,08	66,0	000084270		10	0,12	84335		12	0,35	329325		16	0,52
	16	65,10	70,0	000084271		12	0,14	329273		16	0,41	329327		16	0,66
	17	69,12	74,0	000084272		12	0,17	329275		16	0,45	329330		16	0,80
	18	73,14	78,0	000084273		12	0,19	329276		16	0,51	329336		16	0,87
	19	77,16	82,0	000084274		12	0,21	329278		16	0,58	329338		16	0,96
	20	81,18	86,0	000084275		12	0,24	329280		16	0,65	329340		16	1,13
	21	85,21	90,0	000084276		14	0,27	329282		16	0,72	329344		16	1,20
	22	89,24	94,0	000084277		14	0,29	329284		16	0,82	329347		16	1,30
	23	93,27	98,0	000084278		14	0,32	329285		16	0,90	329351		16	1,52
	24	97,30	102,0	000084279		14	0,35	84336		16	0,97	329356		16	1,65
	25	101,33	106,0	000084280		14	0,38	84337		16	1,07	329360		16	1,83
	26	105,36	110,0	000084281		16	0,41	329286		16	1,15	329362		20	2,00
	27	109,40	113,0	000084282		16	0,44	329287		16	1,26	329364		20	2,16
	28	113,43	119,0	000084283		16	0,48	329289		16	1,37	329367		20	2,34
	29	117,46	123,0	000084284		16	0,53	329291		16	1,48	329369		20	2,50
	30	121,50	126,0	000084285		16	0,55	329293		16	1,59	329371		20	2,66
	38	153,79	159,0	000084293		16	0,90	329294		20	2,68	329373		20	4,65
	45	182,06	187,0	000084300		20	1,26	329295		20	3,80	329375		25	6,40
	57	230,54	235,0	000084312		20	2,10	329296		25	6,130	329377		25	10,30
	76	307,32	312,0	000084323		25	3,73	329297		25	11,30	329378		25	18,50
	95	384,11	388,0	000084328		25	5,70	84346		25	17,90	329381		25	28,90
	114	460,91	466,0	000084329		25	9,50	329298		25	25,90	329383		25	35,70

KETTENRADSCHIBEN FÜR ROLLENKETTEN SIMPLEX, DUPLEX, TRIPLEX (B SERIE)

Plate Wheels for simplex,
duplex and triplex Roller Chains (B series)

Disques pour Chaînes à Rouleaux simples,
doubles et triples (Série B)

p	z	D _o	D _a	Art. Nr. Part No.	z _e	B _k	q	Art. Nr. Part No.	Z _z	B _k	q	Art. Nr. Part No.	Z _d	B _k	q
mm		mm	mm	No. d'Art.	mm	mm	kg/St.	No. d'Art.	mm	mm	kg/St.	No. d'Art.	mm	mm	kg/St.
				ISO 10 B-1			ISO 10 B-2			ISO 10 B-3					
15,875	08	41,48	46,5	000084348	8,9	10	0,06	84414	25,5	12	0,2	329408	42,1	12	0,95
	09	46,42	51,5	000084349		10	0,08	84415		12	0,25	329411		12	1,01
	10	51,37	56,5	000084350		10	0,10	329306		12	0,30	329414		16	1,06
	11	56,35	61,5	000084351		12	0,12	329307		16	0,35	329416		16	1,12
	12	61,34	66,5	000084352		12	0,16	329310		16	0,40	329418		16	1,17
	13	66,34	73,0	000084353		12	0,19	84416		16	0,49	329420		16	1,22
	14	71,34	78,0	000084354		12	0,22	329312		16	0,58	329425		16	1,28
	15	76,35	83,0	000084355		12	0,26	84417		16	0,68	329429		16	1,33
	16	81,37	88,0	000084356		12	0,30	329313		16	0,80	329431		16	1,39
	17	86,39	93,0	000084357		14	0,35	84418		16	0,90	329434		16	1,44
	18	91,42	98,0	000084358		14	0,39	329314		16	0,98	329436		16	1,78
	19	96,45	104,0	000084359		14	0,44	329316		16	1,12	329438		16	1,89
	20	101,48	108,0	000084360		14	0,48	84419		16	1,21	329441		16	2,20
	21	106,51	114,0	000084361		16	0,53	84420		20	1,38	329444		20	2,48
	22	111,55	118,0	000084362		16	0,59	84421		20	1,56	329447		20	2,80
	23	116,58	124,0	000084363		16	0,65	84422		20	1,70	329449		20	2,96
	24	121,62	128,0	000084364		16	0,70	329318		20	1,85	329452		20	3,15
	25	126,66	134,0	000084365		16	0,75	329319		20	2,00	329456		20	3,45
	26	131,70	138,0	000084366		20	0,81	84423		20	2,20	329457		20	3,78
	27	136,74	144,0	000084367		20	0,89	329321		20	2,40	329458		20	4,10
	28	141,79	149,0	000084368		20	0,96	329322		20	2,68	329459		20	4,41
	29	146,83	154,0	000084369		20	1,03	329324		20	2,85	329460		20	4,86
	30	151,87	158,0	000084370		20	1,09	329326		20	3,06	329462		20	5,30
	38	192,24	198,0	000084378		20	1,78	84427		20	5,20	329463		25	8,85
	45	227,58	235,0	000084385		20	2,49	329328		20	7,26	329464		25	12,10
	57	288,18	295,0	000084397		25	4,12	329329		25	12,00	329465		25	19,70
	76	384,15	391,0	000084408		25	7,15	84430		25	21,60	329466		30	36,00
	95	480,14	487,0	000084412		30	11,60	329332		30	34,50	329467		30	52,20
	114	576,13	583,0	000084413		30	17,00	329334		30	47,10	329468		30	59,90

p	z	D _o	D _a	Art. Nr. Part No.	z _e	B _k	q	Art. Nr. Part No.	Z _z	B _k	q	Art. Nr. Part No.	Z _d	B _k	q
mm		mm	mm	No. d'Art.	mm	mm	kg/St.	No. d'Art.	mm	mm	kg/St.	No. d'Art.	mm	mm	kg/St.
				ISO 12 B-1			ISO 12 B-2			ISO 12 B-3					
19,05	08	49,78	56,0	000084432	10,8	12	0,11	84496	30,3	16	0,27	329470	49,7	16	0,40
	09	55,70	62,0	000084433		12	0,14	84497		16	0,40	329471		16	0,57
	10	61,65	68,0	000084434		12	0,19	329339		16	0,53	329472		16	0,83
	11	67,62	74,0	000084435		16	0,23	84498		16	0,67	329473		20	1,09
	12	73,60	80,0	000084436		16	0,27	84499		16	0,80	329474		20	1,35
	13	76,60	88,5	000084437		16	0,35	84500		16	0,87	329475		20	1,61
	14	85,61	95,0	000084438		16	0,40	84501		20	1,04	329476		20	1,87
	15	91,62	101,0	000084439		16	0,46	84502		20	1,16	329477		20	2,13
	16	97,65	106,5	000084440		16	0,52	329341		20	1,33	329478		20	2,39
	17	103,67	113,0	000084441		16	0,60	84503		20	1,58	329480		20	2,65
	18	109,71	118,5	000084442		16	0,68	329345		20	1,74	329481		20	3,00
	19	115,74	125,0	000084443		16	0,75	329346		20	1,95	329482		20	3,35
	20	121,78	131,0	000084444		16	0,84	329349		20	2,30	329483		20	3,80
	21	127,82	136,5	000084445		20	0,92	329350		20	2,50	329485		25	4,25
	22	133,86	143,0	000084446		20	1,02	329352		20	2,77	329486		25	4,70
	23	139,90	148,5	000084447		20	1,11	329354		20	3,02	329488		25	4,96
	24	145,95	155,0	000084448		20	1,22	329355		20	3,30	329489		25	6,30
	25	151,99	161,0	000084449		20	1,32	329357		20	3,63	329490		25	5,95
	26	158,0-1	167,0	000084450		20	1,45	329359		20	4,05	329491		25	6,50
	27	164,09	173,0	000084451		20	1,58	329361		20	4,40	329492		25	7,05
	28	170,14	179,0	000084452		20	1,71	329363		20	4,90	329493		25	7,55
	29	176,20	185,0	000084453		20	1,82	84504		20	5,15	329494		25	8,13
	30	182,25	191,0	000084454		20	1,93	329365		20	5,40	329495		25	8,70
	38	230,69	240,0	000084462		25	3,10	329366		25	8,85	329497		25	14,50
	45	273,09	282,0	000084469		25	4,45	84505		25	12,50	329498		25	20,70
	57	345,81	355,0	000084481		25	7,27	329368		25	20,40	329499		30	34,00
	76	460,98	470,0	000084491		30	12,70	329370		30	37,10	329501		30	47,40
	95	576,17	585,0	000084494		30	20,10	329372		30	58,50	329502		30	79,70
	114	691,36	700,0	000084495		30	24,60	329374		30	68,30	329503		30	93,90

KETTENRADSCHLEIBEN FÜR ROLLENKETTEN SIMPLEX, DUPLEX, TRIPLEX (B SERIE)

Plate Wheels for simplex,
duplex and triplex Roller Chains (B series)

Disques pour Chaînes à Rouleaux simples,
doubles et triples (Série B)

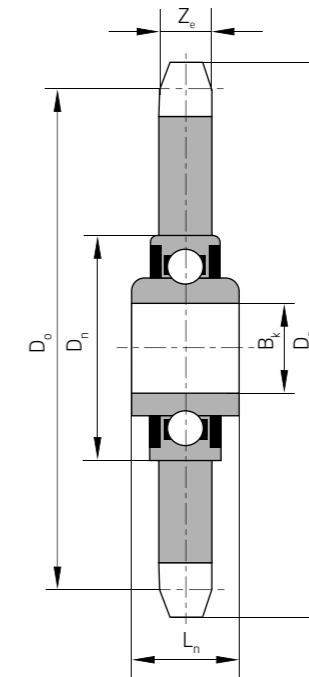
p mm	z	D _o mm	D _a mm	Art. Nr. Part No. No. d'Art.	Z _e mm	B _k mm	q kg/St.	Art. Nr. Part No. No. d'Art.	Z _z mm	B _k mm	q kg/St.	Art. Nr. Part No. No. d'Art.	Z _d mm	B _k mm	q kg/St.
ISO 16 B-1				ISO 16 B-2				ISO 16 B-3							
25,4	08	66,37	74,5	000084507	15,9	16	0,18	84573	47,8	20	0,23	329407	79,7	20	0,27
	09	74,26	82,5	000084508		16	0,30	84574		20	0,60	329409		20	0,95
	10	82,20	90,5	000084509		16	0,47	329376		20	1,02	329410		20	1,68
	11	90,16	98,5	000084510		16	0,60	329379		20	1,45	329412		25	2,41
	12	98,14	106,5	000084511		16	0,73	329380		20	1,88	329413		25	3,13
	13	106,14	118,0	000084512		16	0,87	329382		20	2,30	329415		25	3,86
	14	114,15	127,0	000084513		16	1,00	329384		20	2,80	329417		25	4,58
	15	122,17	135,0	000084514		16	1,16	329385		20	3,25	329419		25	5,30
	16	130,20	143,0	000084515		20	1,34	329386		25	3,75	329421		25	6,25
	17	138,23	151,0	000084516		20	1,45	84575		25	4,40	329424		25	7,20
	18	146,27	158,0	000084517		20	1,65	329387		25	5,00	329426		25	8,20
	19	154,32	167,0	000084518		20	1,85	84576		25	5,55	329428		25	9,20
	20	162,37	175,0	000084519		20	2,17	329389		25	6,20	329430		25	10,20
	21	170,42	183,0	000084520		20	2,42	84577		25	6,75	329432		25	11,45
	22	178,48	191,0	000084521		20	2,82	329390		25	7,70	329433		25	12,75
	23	186,54	198,0	000084522		20	2,91	329391		25	8,30	329435		25	14,10
	24	194,60	207,0	000084523		20	3,20	329392		25	9,15	329437		25	15,40
	25	202,66	215,0	000084524		20	3,45	329393		25	9,80	329439		25	16,80
	26	210,72	223,0	000084525		20	3,70	329394		25	10,70	329440		30	18,65
	27	218,79	231,0	000084526		20	3,96	329395		25	12,00	329442		30	20,45
	28	226,86	238,0	000084527		20	4,28	84578		25	12,75	329443		30	21,90
	29	234,93	246,5	000084528		20	4,64	329396		25	13,73	329445		30	23,10
	30	243,00	256,0	000084529		20	5,00	329397		25	14,70	329446		30	24,30
	38	307,58	320,0	000084537		25	8,15	329398		25	24,30	329448		30	40,60
	45	364,12	377,0	000084544		25	11,50	329399		25	34,00	329450		30	56,10
	57	461,08	473,0	000084556		30	18,90	329400		40	55,00	329451		40	96,10
	76	614,6-1	627,0	000084568		30	33,60	329401		40	103,00	329453		40	137,00
	95	768,22	780,5	000084571		30	53,00	84584		40	163,00	329454		40	219,00
	114	921,81	934,0	000084572		30	76,20	329403		40	190,00	329455		40	270,00

KETTENSPIANNRÄDER FÜR ROLLENKETTEN MIT KUGELLAGER

DIN 8187

Chain Stretcher Sprockets for simple Roller Chains
with ball bearing

Pignons Tendeurs pour Chaînes simples à Rouleaux
avec roulement



ISO	Art. Nr. Part No. No. d'Art.	p mm	z	D _o mm	D _a mm	z _o mm	B _k mm	D _n mm	L _n mm
08 B-1	000085695	12,7	16	65,10	69,5	7,2	16 ^{+0,26} _{+0,13}	40	18,3
	000085701		18	73,14	77,8	7,2	16 ^{+0,26} _{+0,13}	40	18,3
10 B-1	000085747	15,875	14	71,34	78,0	9,1	16 ^{+0,26} _{+0,13}	40	18,3
	000085750		15	76,36	83,0	9,1	16 ^{+0,26} _{+0,13}	40	18,3
	000085756		17	86,39	93,0	9,1	16 ^{+0,26} _{+0,13}	40	18,3
12 B-1	000085796	19,05	13	79,59	87,5	11,1	16 ^{+0,26} _{+0,13}	40	18,3
	000085801		15	91,63	99,8	11,1	16 ^{+0,26} _{+0,13}	40	18,3
16 B-1	000085864	25,4	12	98,14	109,0	16,2	20 ^{+0,01} ₊₀	47	17,7
20 B-V	000085929	31,75	13	132,65	147,8	18,5	20 ^{+0,01} ₊₀	52	21,0



VORWORT KETTEN FÜR SPEZIELLE ANFORDERUNGEN

Preface
Chains for particular requirements

Préface
Chaînes pour des applications spéciales



KETTEN FÜR SPEZIELLE ANFORDERUNGEN

Der Erfolg von KÖBO basiert auf Wissen, das sich in unserer über 100-jährigen Unternehmensgeschichte stetig vergrößert hat. Auch heute achten wir darauf, dass Erfahrungen, die wir bei der Herstellung und vor Ort bei unseren Kunden machen, gesammelt, ausgewertet und beim nächsten Projekt berücksichtigt werden.

Als Kettenhersteller der alles aus einer Hand bietet, haben Sie die Möglichkeit, innerhalb der Produktgruppe Ketten und Kettenräder komplette Einheiten zu beziehen.

Darüber hinaus bieten unsere Spezialketten und Komponenten eine Bandbreite, die ihresgleichen sucht.

CHAINS FOR SPECIAL TASKS

KÖBO is your competent partner for all special chains with attachments. Attachments are produced according to ISO or factory standard. KÖBO also produce attachments according to your demand.

We also show in this chapter our range of hollow pin chains. These chains are used for different transport tasks. Hollow pin chains are used in the food industry, for example in the Baking Industry, Slaughter House Industry and in the Swarf / Chip conveying industry.

CHAÎNES POUR DES APPLICATIONS SPÉCIALES

KÖBO est votre partenaire compétent pour tous les types de chaînes de transmission avec attaches. Les pattes d'attaches sont fabriquées selon la norme ISO ou la norme usine. Bien sûr, nous fabriquons également les pattes d'attaches seules.

En supplément, nous présentons dans ce chapitre les chaînes à axes creux. Ces chaînes sont utilisées pour diverses applications de transport. Les chaînes à axes creux sont utilisées dans l'industrie alimentaire, dans les abattoirs, dans les boulangeries industrielles et sur les convoyeurs à copeaux.

BEFESTIGUNGSLASCHEN FÜR ROLLENKETTEN

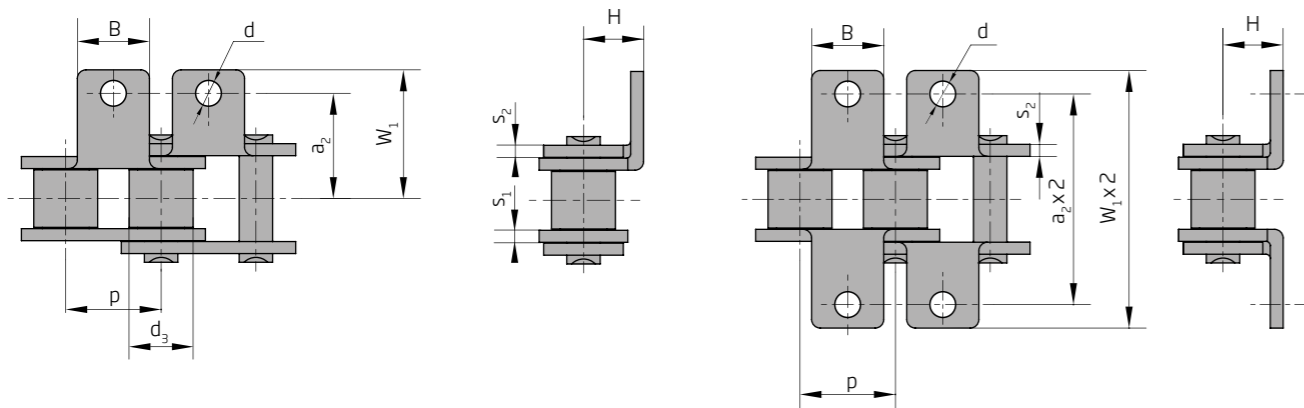
DIN 8187 - ISO 606

Attachment plates for Roller Chains
bent type

Pattes d'Attache pour Chaînes à Rouleaux
attache équerre

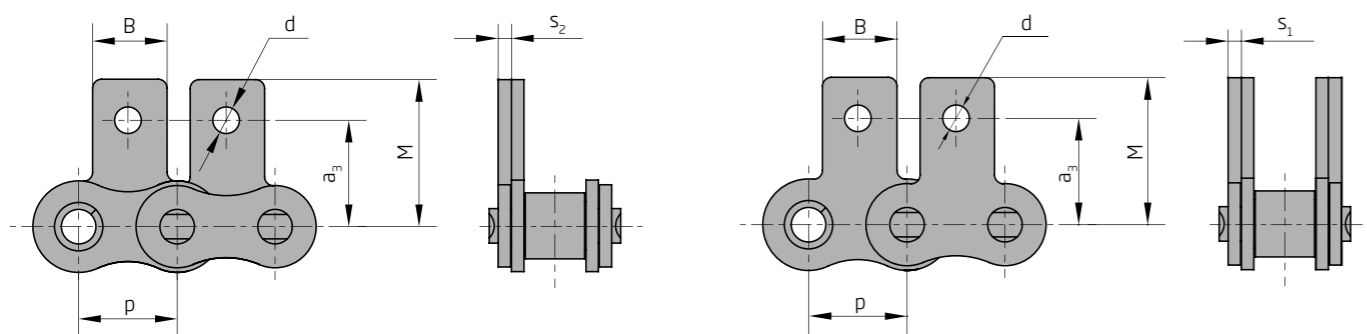
Gewinkelte Form

bent type / attache équerre



Gestreckte Form

vertical type / attache verticale



nach Werksnorm /
to Works' Standard /
selon Norme Usine

ISO	p mm	b ₁ mm max.	b ₃ mm max.	d ₃ mm max.	FB N min.	B mm max.	M mm max.	s ₁ mm	s ₂ mm	a ₂ * mm	a ₃ * mm	d mm H ₁₄	H* mm	W ₁ mm max.
08B	12,7	7,75	11,43	8,51	18000	11	19,2	1,6	1,6	13,0	14,3	4,5	9,0	17,9
10B	15,875	9,65	13,41	10,16	22400	14	24,6	1,6	1,6	15,0	15,5	4,5	10,5	22,1
12B	19,05	11,63	15,75	12,06	29000	18	30,1	1,8	1,8	18,0	20,0	6,6	12,0	27,7
16B	25,4	17,02	25,60	15,88	60000	24	39,1	4,0	3,0	29,0	31,1	9,0	18,0	37,8
20B	31,75	19,56	29,20	19,05	95000	26	48,7	4,5	3,5	34,0	35,0	9,6	23,5	44,0
24B	38,1	25,40	38,20	25,40	160000	30	55,6	5,5	5,0	38,0	45,0	10	25,0	59,7
28B	44,45	30,99	46,80	27,94	200000	42	68,5	7,0	6,0	53,5	55,0	12	32,0	73,5
32B	50,8	30,99	45,80	29,21	250000	50	77,7	7,0	6,0	55,0	63,5	14	37,5	75,6
40B	63,5	38,10	55,70	39,37	355000	60	86,0	8,0	8,0	63,5	65,0	17	40,0	90,0
48B	76,2	45,72	70,60	48,26	560000	75	95,0	12	10	76,2	68,0	17	50,0	105

nach ISO 606-1982
to ISO Standard
selon Norme ISO

ISO	p mm	b ₁ mm max.	b ₃ mm max.	d ₃ mm max.	FB N min.	B mm max.	M mm max.	s ₁ mm	s ₂ mm	a ₂ * mm	a ₃ * mm	d mm H ₁₄	H* mm	W ₁ mm max.
08B	12,7	7,75	11,43	8,51	18000	11	19,2	1,6	1,6	12,7	14,3	4,5	8,9	18,2
10B	15,875	9,65	13,41	10,16	22400	14	24,6	1,6	1,6	15,9	15,5	5,3	10,3	22,3
12B	19,05	11,63	15,75	12,06	29000	18	30,1	1,8	1,8	19,05	20,0	6,6	13,5	26,2
16B	25,4	17,02	25,60	15,88	60000	24	39,1	4,0	3,0	25,4	31,1	6,6	15,9	39,7
20B	31,75	19,56	29,20	19,05	95000	26	48,7	4,5	3,5	31,75	35,0	8,4	19,8	47,8
24B	38,1	25,40	38,20	25,40	160000	30	55,6	5,5	5,0	38,1	36,0	10,5	26,7	58,0
28B	44,45	30,99	46,80	27,94	200000	42	68,5	7,0	6,0	44,45	55,0	13,1	28,6	76,0
32B	50,8	30,99	45,80	29,21	250000	50	77,7	7,0	6,0	50,8	63,5	13,1	31,8	81,3
40B	63,5	38,10	55,70	39,37	355000	60	86,0	8,0	8,0					
48B	76,2	45,72	70,60	48,26	560000	75	95,0	12	10					

* Freimaß

Auf Anfrage erhalten Sie bei uns auch Befestigungs-
laschen für Rollenketten nach ISO Norm 2012.

* Free dimension

On request we can also produce attachments for
Roller chains according to ISO 2012.

* Dimension libre

Sur demande nous pouvons également produire
les pattes d'attaches selon la norme ISO 2012.

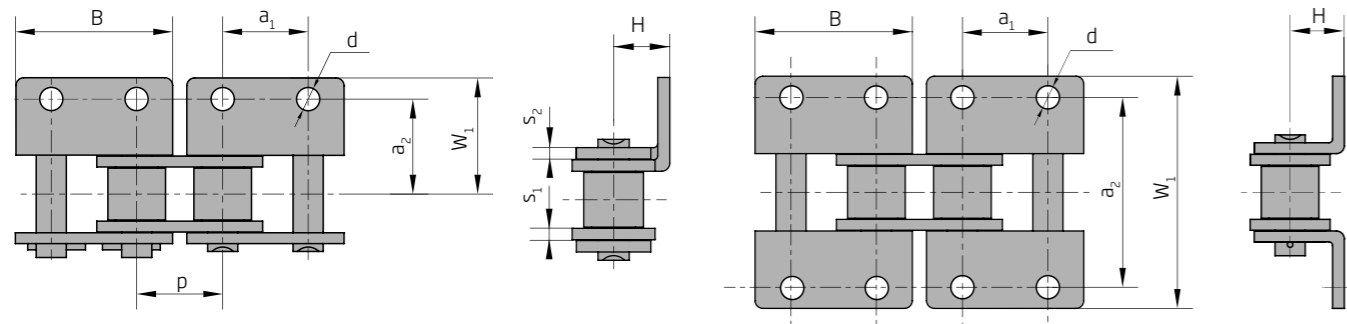
BEFESTIGUNGSLASCHEN FÜR ROLLENKETTEN

DIN 8187 - ISO 606

Attachment plates for Roller Chains / Pattes d'Attache pour Chaînes à Rouleaux
bent type / attache équerre

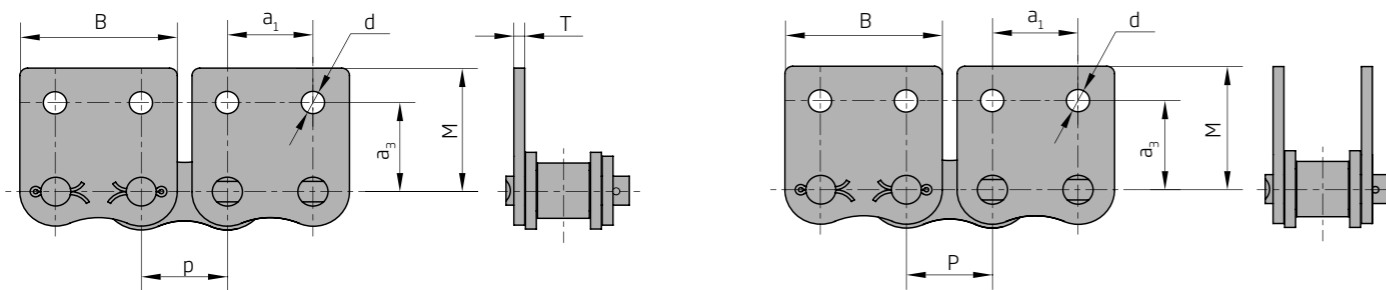
Gewinkelte Form

Bent type / Attache équerre



Gestreckte Form

Vertical type / Attache verticale



nach Werksnorm
to Works' Standard
selon Norme Usine

ISO	p mm	b ₁ mm max.	b ₃ mm max.	d ₃ mm max.	FB N min.	a ₁ mm	B mm max.	M mm max.	s ₁ mm	s ₂ mm	a ₂ * mm	a ₃ * mm	d mm H ₁₄	H* mm	W ₁ mm max.
08B	12,7	7,75	11,43	8,51	18000	12,7	24,7	19,2	1,6	1,6	13,0	14,3	4,5	9,0	17,9
10B	15,875	9,65	13,41	10,16	22400	15,875	30,2	24,6	1,6	1,6	15,0	15,5	4,5	10,5	22,1
12B	19,05	11,63	15,75	12,06	29000	19,05	35,6	30,1	1,8	1,8	18,0	20,0	6,6	12,0	27,7
16B	25,4	17,02	25,60	15,88	60000	25,4	47,0	39,1	4,0	3,0	29,0	31,1	9,0	18,0	37,8
20B	31,75	19,56	29,20	19,05	95000	31,75	60,0	45,0	4,5	3,5	34,0	35,0	9,6	23,5	44,0
24B	38,1	25,40	38,20	25,40	160000	38,1	71,6	55,6	5,5	5,0	38,0	45,0	10	25,0	59,7
28B	44,45	30,99	46,80	27,94	200000	44,45	83,0	68,5	7,0	6,0	53,5	55,0	12	32,0	73,5
32B	50,8	30,99	45,80	29,21	250000	50,8	92,0	77,7	7,0	6,0	55,0	63,5	14	37,5	75,6
40B	63,5	38,10	55,70	39,37	355000	63,5	117,0	86,0	8,0	8,0	63,5	65,0	17	40,0	90,0
48B	76,2	45,72	70,60	48,26	560000	76,2	140,0	95,0	12	10	76,2	68,0	17	50	105

nach ISO 606-1982
to ISO Standard
selon Norme ISO

ISO	p mm	b ₁ mm max.	b ₃ mm max.	d ₃ mm max.	FB N min.	a ₁ mm	B mm max.	M mm max.	s ₁ mm	s ₂ mm	a ₂ * mm	a ₃ * mm	d mm H ₁₄	H* mm	W ₁ mm max.
08B	12,7	7,75	11,43	8,51	18000	12,7	24,7	19,2	1,6	1,6	12,7	14,3	4,5	8,9	18,2
10B	15,875	9,65	13,41	10,16	22400	15,875	30,2	24,6	1,6	1,6	15,9	15,5	5,3	10,3	22,3
12B	19,05	11,63	15,75	12,06	29000	19,05	35,6	30,1	1,8	1,8	19,05	20,0	6,6	13,5	26,2
16B	25,4	17,02	25,60	15,88	60000	25,4	47,0	39,1	4,0	3,0	25,4	31,1	6,6	15,9	39,7
20B	31,75	19,56	29,20	19,05	95000	31,75	60,0	45,0	4,5	3,5	31,75	35,0	8,4	19,8	47,8
24B	38,1	25,40	38,20	25,40	160000	38,1	71,6	55,6	5,5	5,0	38,1	36,0	10,5	26,7	56,0
28B	44,45	30,99	46,80	27,94	200000	44,45	83,0	68,5	7,0	6,0	44,45	55,0	13,1	28,6	76,0
32B	50,8	30,99	45,80	29,21	250000	50,8	92,0	77,7	7,0	6,0	50,8	63,5	13,1	31,8	81,3
40B	63,5	38,10	55,70	39,37	355000	63,5	117,0	86,0	8,0	8,0					
48B	76,2	45,72	70,60	48,26	560000	76,2	140,0	95,0	12	10					

* Freimaß

Auf Anfrage erhalten Sie bei uns auch Befestigungs-
laschen für Rollenketten nach ISO Norm 2012.

* Free dimension

On request we can also produce attachments for
Roller chains according to ISO 2012.

* Dimension libre

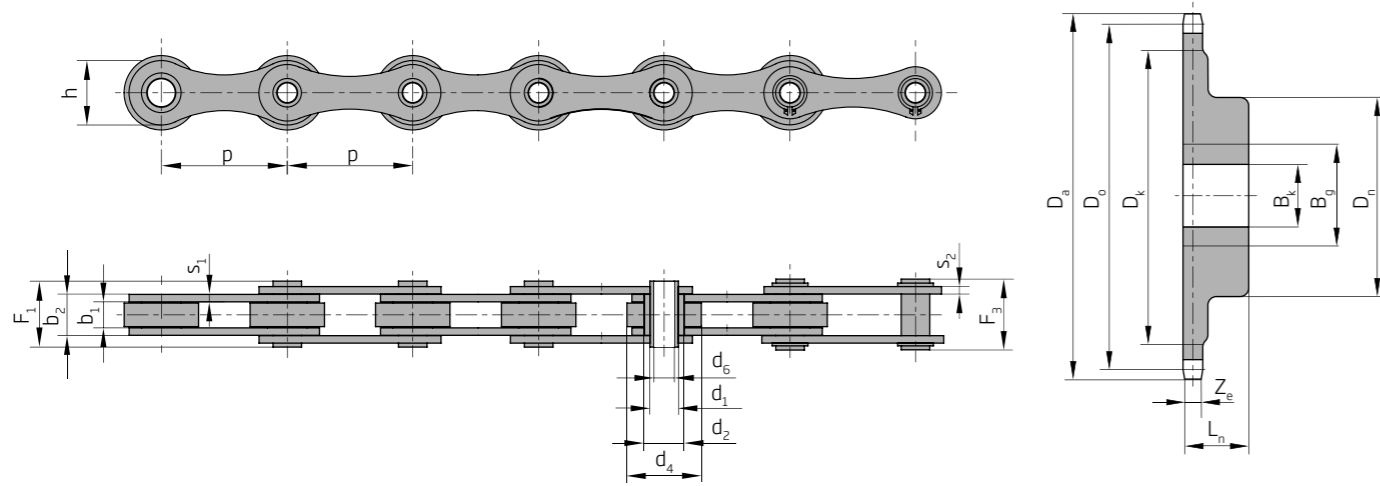
Sur demande nous pouvons également produire
les pattes d'attaches selon la norme ISO 2012.

HOHLBOLZENKETTEN

WERKSNORM, AUCH ROSTFREI

Hollow Pin Chains
to Works' Standard, Stainless Steel too

Chaînes à Axes Creux
selon Norme Usine, également en Inox



Hohlbolzenkette / Hollow Pin Chains / Chaînes à Axes Creux

Art. Nr. Part No. No. d'Art.	p mm	b ₁ mm	b ₂ mm	d ₁ mm	d ₂ mm	d ₄ mm	d ₆ mm	F ₁ mm	F ₃ mm	h mm	s ₁ mm	s ₂ mm	f cm ²	F _{Bh} N min.	q kg St.
81135	50,0	10	16,8	11,6	16	30	8	26,6	30	25,4	3	3	1,95	50000	2,25
81565	50,8													60000	2,17
81750	100													50000	1,5

Diese Ketten sind auch aus 1.4301, mit und ohne Rollen, auch aus Kunststoff lieferbar F_{Bh} = 32000 N

These chains can be supplied in material 1.4301, with or without rollers as in plastic. F_{Bh} = 32000 N

Ces chaînes peuvent également être livrées en matière 1.4301, avec ou sans galets ainsi qu'en polyamide. F_{Bh} = 32000 N

Kettenrad / Sprocket / Pignons et roues

Art. Nr. Part No. No. d'Art.	p mm	z	D _o mm	D _a mm	D _k mm	z _e mm	B _k mm	B _g * mm	D _n mm	L _n mm	q kg/St.
111656	50,8	12	196,28	210	155	8,5	30	55	80	50	4,0
111657		18	292,55	305	250			70	100	70	8,5
111658		28	453,72	467	420			80	120	70	12,5
111657	100	9	292,55	305	250	8,5	30	70	100	70	8,5
111660		12	386,37	400	340			80	120		11,7
111661		18	575,88	590	535			80	120		20

* Das Maß B_g ist ein Annäherungswert

* Dimension B_g is an approximate value

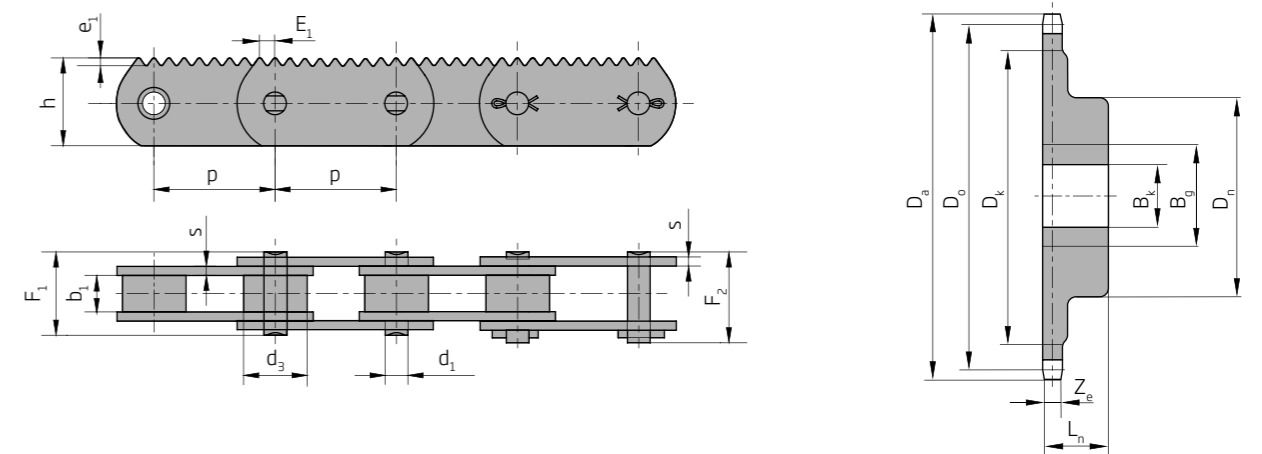
* La cote B_g est approximative

ROLLENTRAGKETTEN

WERKSNORM

Roller Carrier Chains
to Works' Standard

Chaînes Porteuses à Rouleaux
selon Norme Usine



Rollentragketten / Roller Carrier Chains / Chaînes porteuses à Rouleaux

Art. Nr. Part No. No. d'Art.	p mm	b ₁ mm	b ₂ mm	d ₁ mm	d ₃ mm	F ₁ mm	F ₂ mm	h mm	s mm	E ₁ mm	e ₁ mm	f cm ²	F _B N min.	q kg St.
93054	50	25,4	37,92	14,63	25,4	53,4	60,1	40	5	-	-	5,56	120000	7,93
93059	50									9	4,3			7,24
133302	100													5,41

Auch unverzahnt lieferbar

Also available without teeth

Même sans denture disponible

Kettenrad / Sprocket / Pignons et roues

Art. Nr. Part No. No. d'Art.	p mm	z	Mat.	D _o mm	D _a mm	D _k mm	z _e mm	B _k mm	B _g * mm	D _n mm	L _n mm	q kg/St.
111631	50	12	C45	193,19	206	140	23	30	70	120	70	8,6
111632		18	C45	287,94	300	235			75	130		13,2
111633		28	C45	446,57	460	390			80	140		19,4

* Das Maß B_g ist ein Annäherungswert

* Dimension B_g is an approximate value

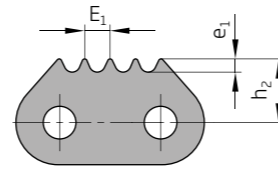
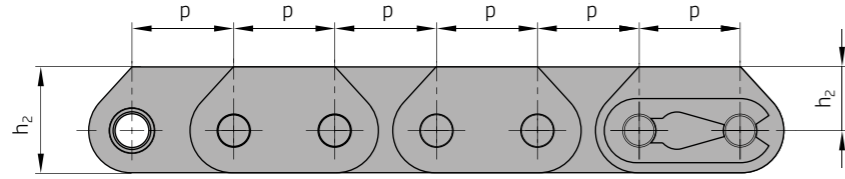
* Dimension B_g is an approximate value

TRAGLASCHENKETTEN / ZAHNGLASCHENKETTEN

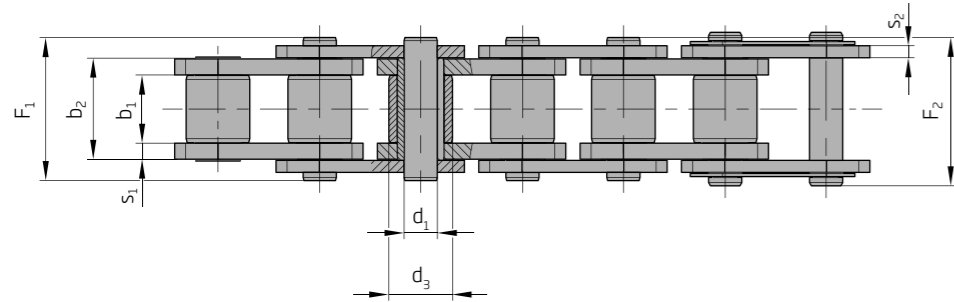
WERKSNORM

Deep link Roller Chains / Intented Plates Roller
Chains to Works' Standard

Chaînes Porteuse à Rouleaux / Chaînes à Plaques Dentées
Selon Norme Usine



Beispiel Traglasche
Example Deep link
Exemples Porteuse



Traglaschen / Deep Link Roller Chains / Chaînes Porteuse à Rouleaux

Art. Nr. Part No. No. d'Art.	p mm	b ₁ mm min.	b ₂ mm	d ₁ mm	d ₃ mm	F ₁ mm	F ₂ mm	h ₁ mm	h ₂ mm max.	s ₁ mm	s ₂ mm	f cm ²	F _B N min.	q kg/m
91389	12,7	7,75	11,30	4,45	8,51	17,0	18,7	14,7	8,9	1,6	1,6	0,50	18000	0,80
91740	19,05	11,68	15,62	5,72	12,06	22,3	24,0	21,5	13,5	1,8	1,8	0,89	29000	1,45
91935	25,4	17,02	25,40	8,28	15,88	35,8	37,8	26,4	15,9	4,0	3,0	2,10	60000	3,10
92949	31,75	19,56	29,01	10,19	19,05	40,6	45,6	32,8	19,8	4,5	3,5	2,96	95000	4,20

Zahnglaschen / Indented Plates Roller Chains / Chaînes à Plaques Dentées

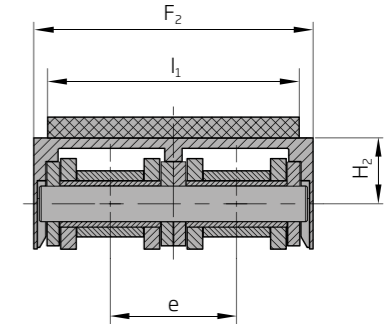
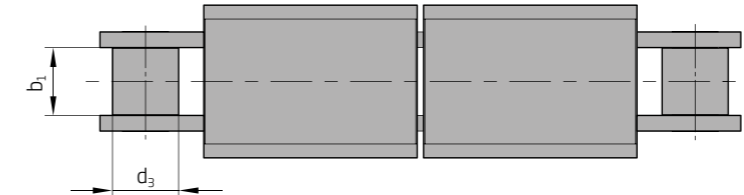
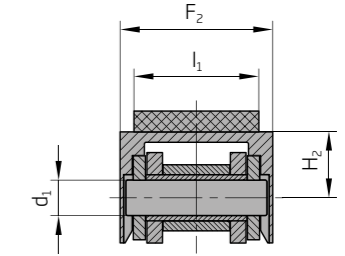
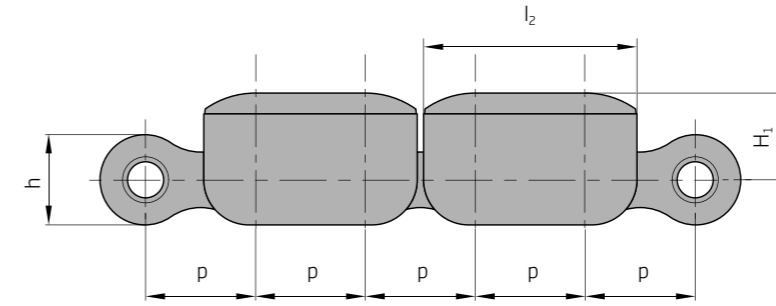
Art. Nr. Part No. No. d'Art.	p mm	b ₁ mm min.	b ₂ mm	d ₁ mm	d ₃ mm	F ₁ mm	F ₂ mm	h ₁ mm	h ₂ mm max.	s ₁ mm	s ₂ mm	f cm ²	F _B N min.	q kg/m	E ₁ mm	e ₁ mm
91391	12,7	7,75	11,30	4,45	8,51	17,0	18,7	14,7	8,9	1,6	1,6	0,50	18000	0,80	6,35	2,7
91743	19,05	11,68	15,62	5,72	12,06	22,3	24,0	21,5	13,5	1,8	1,8	0,89	29000	1,45	6,35	4,3
91939	25,4	17,02	25,40	8,28	15,88	35,8	37,8	26,4	15,9	4,0	3,0	2,10	60000	3,10	6,35	4,3
92951	31,75	19,56	29,01	10,19	19,05	40,6	45,6	32,8	19,8	4,5	3,5	2,96	95000	4,20	6,35	4,3

TRAGPLATTENKETTEN

WERKSNORM

Top-Plate Chains
to Works' Standard

Chaînes à Plaques de Support
selon Norme Usine



Art. Nr. Part No. No. d'Art.	p mm	b ₁ mm min.	d ₁ mm h ₉	d ₃ mm max.	e mm	h mm	l ₁ mm ***	l ₂ mm ***	H ₁ mm ***	H ₂ mm ***	F ₂ mm ***	f cm ²	F _{Bh} N min.	q kg/m
◇	12,7	7,75	4,45	8,51	-	11,8	14,0	24,2	12,3	8,3	20,0	0,5	18000	0,85
	12,7	7,75	4,45	8,51	13,92	11,8	28,0	24,2	12,3	8,3	33,5	1,01	32000	1,60
	15,875	9,65	5,08	10,16	-	14,7	15,5	30,5	15,0	10,0	21,5	0,67	22400	1,15
	15,875	9,65	5,08	10,16	16,59	14,7	32,0	30,5	15,0	10,0	38,5	1,34	44500	2,18
	19,05	11,68	5,72	12,06		16,1	19,0	37,0	16,0	11,0	25,0	0,89	29000	1,50
	19,05	11,68	5,72	12,06	19,46	16,1	38,5	37,0	16,0	11,0	44,5	1,79	57800	2,9
	25,4	17,02	8,28	15,88		21,0	33,0	49,0	21,4	15,4	39,0	2,10	60000	3,25
	25,4	17,02	8,28	15,88	31,88	21,0	65,0	49,0	21,4	15,4	71,0	4,21	106000	6,35
	31,75	19,56	10,19	19,05		26,4	36,0	61,5	25,0	19,0	44,0	2,96	95000	4,30
	31,75	19,56	10,19	19,05	36,45	26,4	72,5	61,5	25,0	19,0	80,5	5,91	170000	8,40

*** Freimaß
◇ auf Anfrage

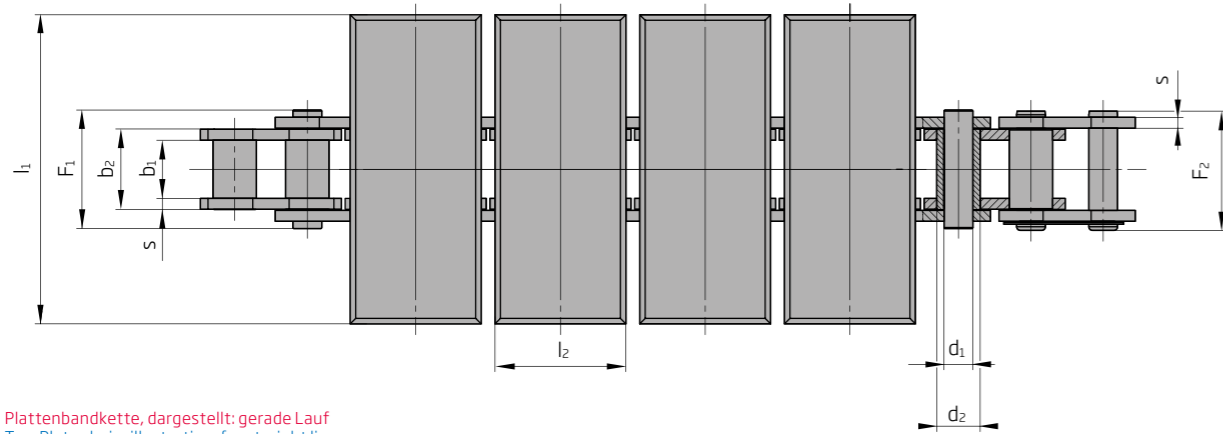
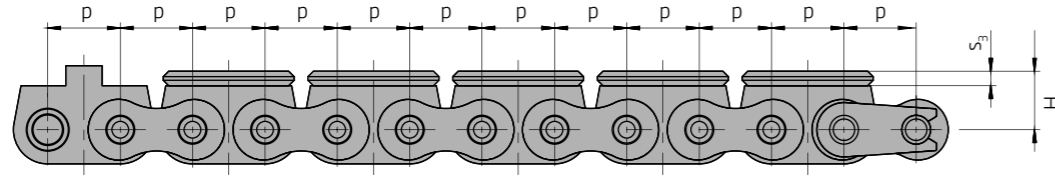
Verbindungsglied = Nietglied Tragplatte aus Kunststoff
AH Gummiauflage 50 - 60 Shore

*** Free dimension
◇ available on request

Conn. link = Rivet link Support plate from synthetic material
AH Rubber topping 50 - 60 Shore

*** Dimension libre
◇ sur demande

Maillon raccord = Maillon à rivet Plaque support en matière synthétique AH Revêtement en caoutchouc 50 - 60 Shore



Plattenbandkette, dargestellt: gerade Lauf
Top-Plate chain, illustration: for straight line conveyors
Chaînes à palettes, dessiné: pour des convoyeurs rectilignes

gerader Lauf / even run / convoyeur droit

Art. Nr. Part No. No. d'Art.	p mm	b ₁ mm min.	b ₂ mm	d ₁ mm	d ₂ mm	F ₁ mm	F ₂ mm	H mm	l ₁ mm max.	l ₂ mm	s mm	s ₃ mm	Mat.	f cm ²	F _B N min.	q kg/m
94665	20	16	22,2	8	12	32,7	33	16	85	36	3	4	St 37	1,8	25000	4,46
94667																4016

Kettenräder auf Anfrage

Sprockets available on application

Roues sur demande

Beschreibung: Anders als Scharnierbandketten sind Plattenbandketten nach dem Prinzip der Stahlgelenk-Ketten aufgebaut. Die Bruchkräfte und die Belastbarkeit sind dementsprechend hoch.

Description: As distinguished from slat band chains which have one-piece links top-plate chains are designed to the pattern of steel link chains having pins and bushes. They offer high strength and wear value.

Description: Différentes des chaînes à charnières constituées de maillons mono-bloc les chaînes à palettes sont conçues selon le principe des chaînes articulées en acier. Elles offrent d'importantes charges de rupture et une bonne résistance à l'usure.

Plattenbandketten gibt es nach Werksnorm in zwei Ausführungen:

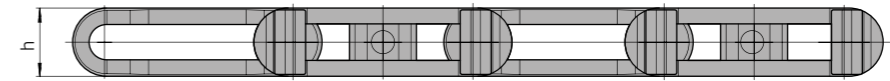
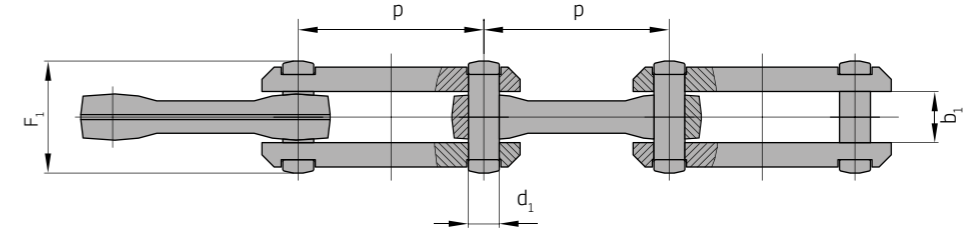
KÖBO offer two versions of top-plate chains to works' standard:

KÖBO vous offre deux versions de chaînes à palettes selon norme usine:

Kette mit Art. Nr. 94665 ist für den geraden Lauf einsetzbar. Die Tragplatten sind auf den Innengliedern aufgenietet und die Oberfläche plangeschliffen. Als Räder können die Standard-Räder der Buchsenkette mit 20 mm Teilung verwendet werden.

Part No. 94665 for use on straight line conveyors. Top-plates are riveted to the chain inner links, and the carrying surfaces are ground to eliminate any projection. This chain will operate over the same standard sprockets as are used with 20 mm bush chain.

Celle avec No. d'Art. 94665 convient pour des convoyeurs rectilignes. Les palettes de cette chaîne sont rivées sur les maillons intérieurs, et leur surface est rectifiée pour la rendre parfaitement plane. Cette chaîne opère sur les mêmes pignons standard que l'on utilise avec la chaîne tubulaire au pas de 20 mm.



Steckketten / Rivetless detachable chains / Chaînes détachables

Art. Nr. Part No. No. d'Art.	p mm	b ₁ mm	d ₁ mm	F ₁ mm	h mm	F _B kN min.	q kg/m
X348	76,6	21	12,7	46	28	157	3,27
CC100	100	25	16	60	36	219	4,88
X458	102,4	25	16	60	36	219	4,92
X678	153,2	32,5	22,3	85	52	400	10

Kette ist montiert in 3m.

Chain assembled in 3 m length.

Chaîne assemblée en pièces de 3 m.

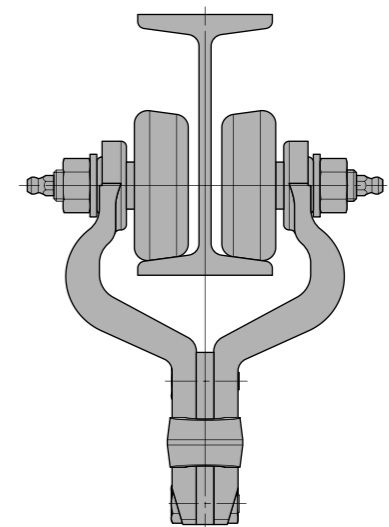
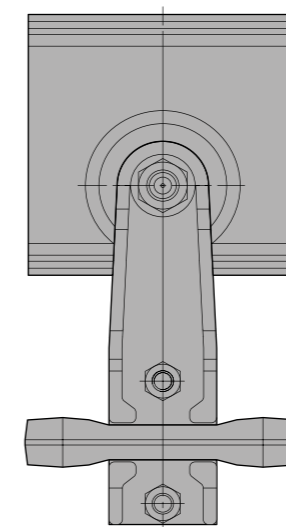
Steckketten sind auch mit Laufwerkseinsätzen, Klemmwin-
keln und Platten lieferbar.

Rivetless detachable chains are also available with trolleys,
Clamping angle and counter plates.

Chaînes Détachables sont également disponibles avec
Trolleys, Cornière de Serrage et Contre plaque.

Laufwerke/ Trolleys / Trolleys

Steckketten Laufwerke auf Anfrage
Rivetless detachable chains trolleys available on request
Chaînes détachables sur demande

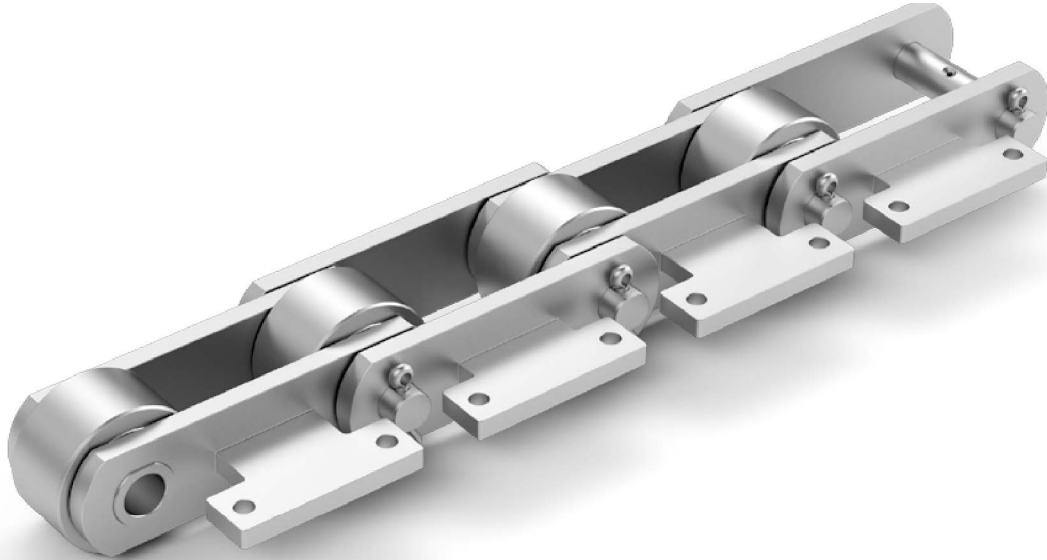




VORWORT FÖRDERKETTEN UND KETTENRÄDER

Preface
Conveyor Chains and Sprockets

Préface
Chaînes de Manutention



FÖRDERKETTEN UND KETTENRÄDER

KÖBO entwickelt und produziert Spezial-Förder- und Transportketten in sämtlichen Bauarten und Abmessungen.

Unsere Produkte stehen für ein besonders breites Spektrum von Anwendungen in unterschiedlichsten Industrien. Natürlich stellen wir dabei auch Standardketten nach DIN und ISO her.

Da sich die Anforderungen je nach Branche sehr unterscheiden, realisieren die KÖBO-Experten zumeist individuelle Lösungen. Unsere Förder- und Transportlösungen, werden hierbei exakt auf Ihre Anforderungen abgestimmt und stetig optimiert - für ein wirtschaftliches und nachhaltiges Ergebnis.

CONVEYOR CHAINS AND

SPROCKETS

KÖBO develops and produces special conveyor and roller chains in various styles and dimensions. Our products are suitable for a particularly wide range of applications in various industries. Of course we also produce standard chains according to DIN and ISO.

As requirements differ depending on different industries the KÖBO experts will design chains for individual solutions. Our conveying and handling solutions are tailored exactly to your requirements and will continuously be optimized for an economic and sustainable result.

CHAÎNES DE MANUTENTION

KÖBO développe et produit des chaînes de manutention et des chaînes de transport spéciales dans tous les types et dimensions. Nos produits représentent une gamme très étendue d'applications pour différentes industries. Bien sûr, nous fabriquons également des chaînes standards, selon les normes DIN et ISO.

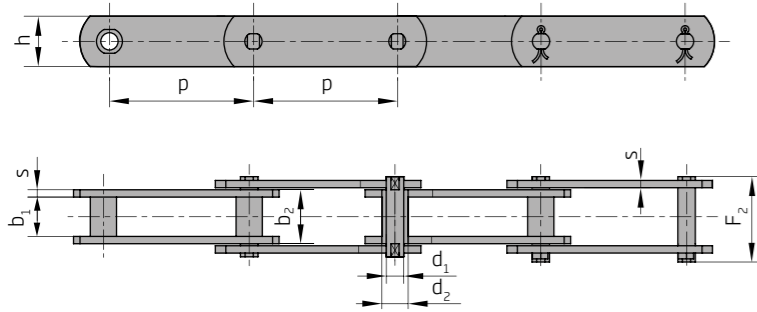
Parce que les exigences dans les diverses industries sont très différentes, nos experts ont conçu des solutions individuelles. Nos solutions de manutention et de transport sont adaptées à vos besoins et sont optimisées en permanence, pour un résultat économique et durable.

VOLLBOLZEN-FÖRDERKETTEN (FV-SERIE)

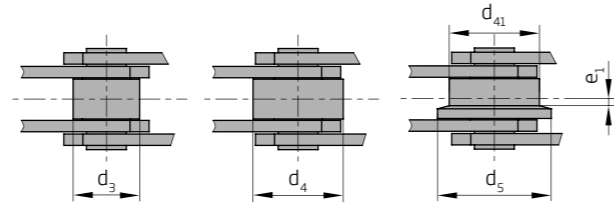
DIN 8165

Solid Bearing Pin Conveyor Chains (DIN 8165) Chaînes de Manutention à Axes Pleins (Din 8165)

FV-TYPE Vollbolzenkette, dargestellt: O = ohne Rolle
Solid bearing pin chain, illustrated: O = without rollers
Chaîne à axes pleins, dessiné: O = sans galets

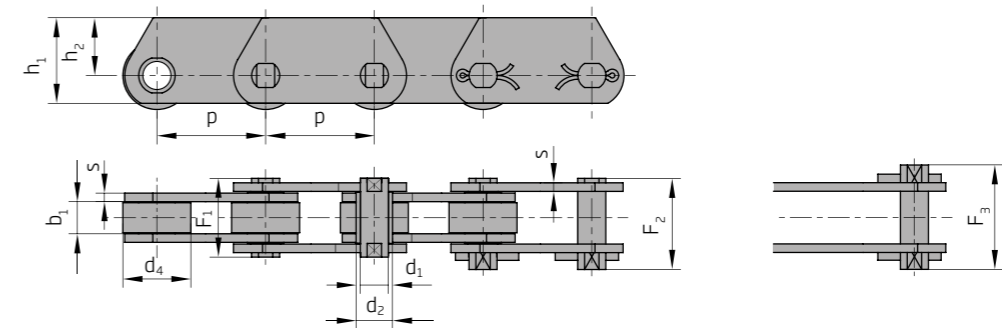


TYPE A **TYPE B** **TYPE D**



Schonrollen DIN 8166 Laufrollen DIN 8166 Bundrollen DIN 8166
Small rollers DIN 8166 Large rollers DIN 8166 Flanged rollers DIN 8166
Petits galets DIN 8166 Grands galets DIN 8166 Galets épaulés DIN 8166

FVT-TYPE Traglaschenkette, dargestellt: B = mit Laufrolle
Deep Link Chain, illustrated: B = with large rollers
Chaîne à axes creux, dessiné: B = avec grands galets



DIN	FV-TYPE O					FV-TYPE A		FV-TYPE B		FV-TYPE D		FVT-TYPE												
	p mm	b ₁ mm min.	b ₂ mm max.	d ₁ mm	d ₂ mm O	Art. Nr. Part No. No. d'Art.	d ₃ mm A	Art. Nr. Part No. No. d'Art.	d ₄ mm B	Art. Nr. Part No. No. d'Art.	d ₄₁ /d ₅ mm D	Art. Nr. Part No. No. d'Art.	Art. Nr. Traglasche / B Part No. Deep Link / B No. d'Art. Porteuse / B	e ₁ mm	F ₁ mm	F ₂ mm	F ₃ mm	h mm	s mm	h ₁ mm	h ₂ mm	f cm ²	F _B N min.	
FV 40	40	18	24,5	10	15	133901	20	133904	32	133903	-		98199	4,0	36,0		43,0	26	3	35	22,0	2,50	42000	
	50					134986		134988		134989	-		102396											
	63					133905		98222		133908	40/48	98217	133910											
	80					102398		102407		102412		102417	134990											
	100					133911		98243		133915		98237	133918											
FV 63	63	22	30,5	12	18	133919	26	133927	40	133924	-		133926	5,0	44,0	44,0	54,0	30	4	40	25,0	3,72	64000	
	80					134991		134995		102433	50/60	102438	134997											
	100					133928		133938		133934		98280	133937											
	125					98289		134101		133942		98309	98304											
	160					98319		98343		98330		98337	133948											
FV 90	63	25	35,5	14	20	133950	30	133955	48	98355	-		98359	6,5	52,0	51,2	61,0	35	5	45	27,5	5,04	100000	
	100					133957		133969		133965	63/73	98377	133968											
	125					133972		133982		133978		133981	98396											
	160					98409		98435		98422		98429	98425											
	200					133986		133988		98453		98462	98458											
FV 112	100	30	42,5	16	22	133990	32	134002	55	134000	-	98519	134001	7,5	61,0	60,2	70,0	40	6	50	30,0	6,88	120000	
	125					134003		134007		134005	72/85	134006	98545											
	160					134008		134112		98572		98581	98577											
	200					98591		98620		98605		98614	98610											
	250					98625		98652		98637		98646	98642											
FV 140	100	35	47,5	18	26	134011	36	134019	60	134017	-		134018	9,0	66,0	65,3	79,0	45	6	60	37,5	8,64	145000	
	125					134021		134025		98684	80/95	98693	98689											
	160					134026		98726		98712		98720	134031											
	200					134032		98757		98742		98751	98747											
	250					98762		98788		98775		98783	98779											

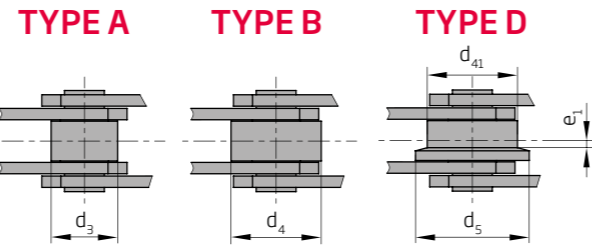
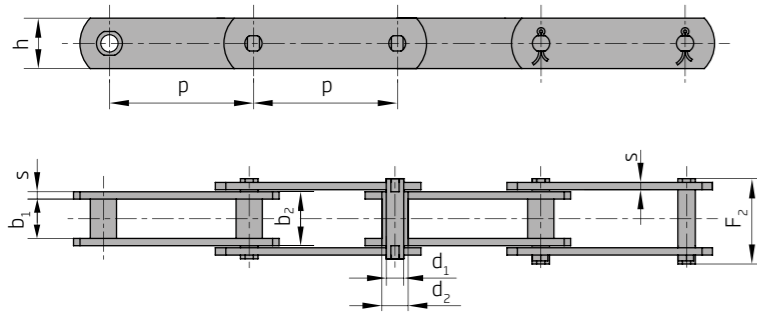
sur demande ✦ available on request ✦ auf Anfrage ✦

VOLLBOLZEN-FÖRDERKETTEN (FV-SERIE)

DIN 8165

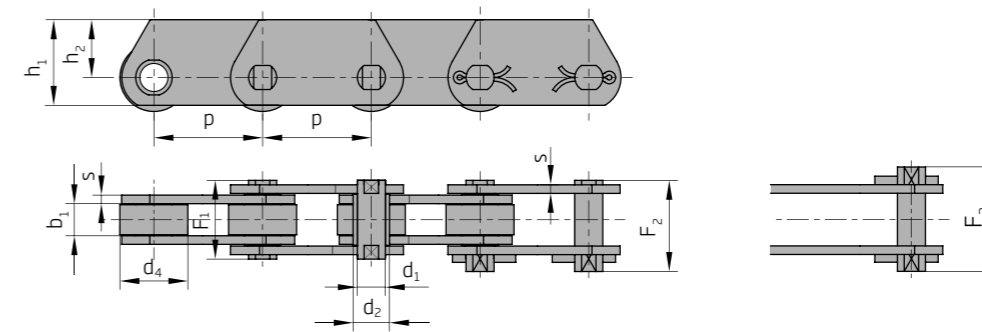
Solid Bearing Pin Conveyor Chains (DIN 8165) Chaînes de Manutention à Axes Pleins (Din 8165)

FV-TYPE Vollbolzenkette, dargestellt: O = ohne Rolle
Solid bearing pin chain, illustrated: O = without rollers
Chaîne à axes pleins, dessiné: O = sans galets



Schonrollen DIN 8166 Laufrollen DIN 8166 Bundrollen DIN 8166
Small rollers DIN 8166 Large rollers DIN 8166 Flanged rollers DIN 8166
Petits galets DIN 8166 Grands galets DIN 8166 Galets épaulés DIN 8166

FVT-TYPE Traglaschenkette, dargestellt: B = mit Laufrolle
Deep Link Chain, illustrated: B = with large rollers
Chaîne à axes creux, dessiné: B = avec grands galets



DIN	FV-TYPE O					FV-TYPE A		FV-TYPE B		FV-TYPE D		FVT-TYPE												
	p mm	b ₁ mm min.	b ₂ mm max.	d ₁ mm	d ₂ mm O	Art. Nr. Part No. No. d'Art.	d ₃ mm A	Art. Nr. Part No. No. d'Art.	d ₄ mm B	Art. Nr. Part No. No. d'Art.	d ₄₁ /d ₅ mm D	Art. Nr. Part No. No. d'Art.	Art. Nr. Traglasche / B Part No. Deep Link / B No. d'Art. Porteuse / B	e ₁ mm	F ₁ mm	F ₂ mm	F ₃ mm	h mm	s mm	h ₁ mm	h ₂ mm	f cm ²	F _B N min.	
FV 180	125	45	61,5	20	30	134038	42	134041	70	98845	-	-	98850	13	85,5	84,8	99,0	50	8	70	45,0	12,60	190000	
	160					134042		134047		98868	100/120	98876	134046											
	200					134048		98908		98895		98903	98899											
	250					98912		98938		98925		98933	98929											
	315					98942		98968		98955		98963	98959											
FV 250	125	55	72	26	36	134050	50	99016	80	134053	-	-	99012	15	97,5	95,3	113	60	8	80	50,0	18,98	275000	
	160					134054		99041		134057	125/145	99036	134058											
	200					99045		134060		99057		99065	99061											
	250					134061		134063		99084		99092	99088											
	315					99100		99126		99113		99121	99117											
FV 315	160	65	86	30	42	◇	60	◇	90	◇	-	◇	◇	18	117	113,3	130	70	10	90	55,0	26,10	370000	
	200										140/170													
	250																							
	315																							
	400																							
FV 400	160	70	96	32	44	◇	60	◇	100	◇	-	◇	◇	20	130	127,3	148	70	12	90	55,0	30,72	410000	
	200										150/185													
	250																							
	315																							
	400																							
FV 500	160	80	106	36	50	◇	70	◇	110	◇	-	◇	◇	21	140	138,3	160	80	12	100	60,0	38,16	540000	
	200																							
	250										160/195													
	315																							
	400																							
FV 630	200	90	116	42	56	◇	80	◇	120	◇	-	◇	◇	22	152	149,3	196	100	12	120	70,0	48,72	630000	
	250										170/210													
	315																							
	400																							
	500																							

◇ sur demande ◇ available on request ◇ auf Anfrage

HOHLBOLZEN-FÖRDERKETTEN (FVH-SERIE)

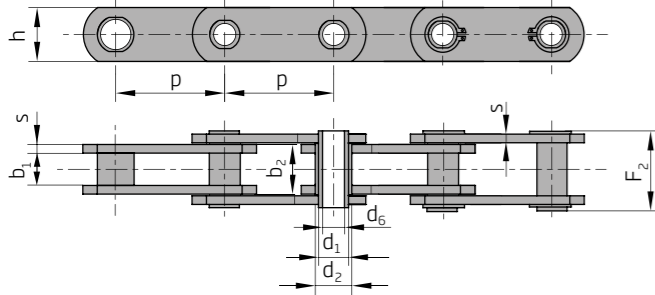
DIN 8165

Hollow Bearing Pin Conveyor Chains
(DIN 8165)

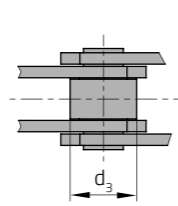
Chaînes de Manutention à Axes Creux
(Din 8165)

FVH-TYPE

Hohlbolzenkette, dargestellt: O = ohne Rolle
Hollow bearing pin chain, illustration O = without rollers
Chaîne à axes creux, dessiné: O = sans galets

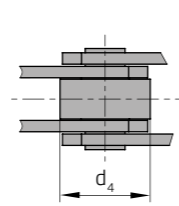


TYPE A



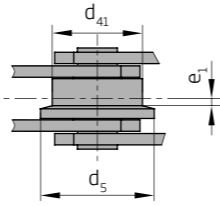
Schonrollen DIN 8166
Small rollers DIN 8166
Petits galets DIN 8166

TYPE B



Laufrollen DIN 8166
Large rollers DIN 8166
Grands galets DIN 8166

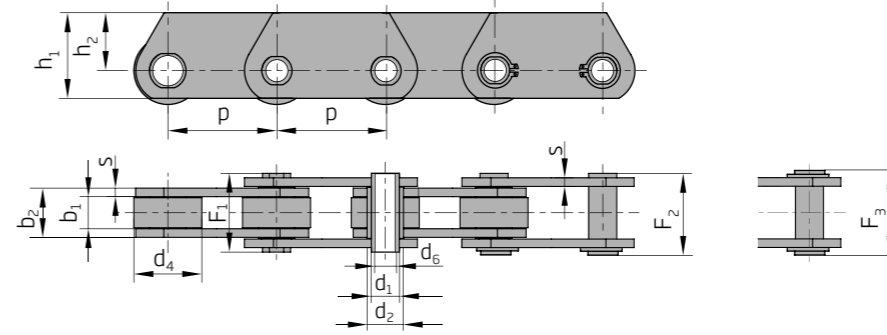
TYPE D



Bundrollen DIN 8166
Flanged rollers DIN 8166
Galets épaulés DIN 8166

FVHT-TYPE

Hohlbolzen Traglaschenkette, dargestellt: B = mit Laufrolle
Hollow Bearing Pin Deep Link Chain, illustrated: B = with large rollers
Chaîne de manutention à axes creux Porteuse, dessiné: B = avec grands galets



DIN	FVH-TYPE O					FVH-TYPE A		FVH-TYPE B		FVH-TYPE D		FVHT-TYPE												
	p mm	b ₁ mm min.	b ₂ mm max.	d ₁ mm	d ₂ mm O	Art. Nr. Part No. No. d'Art.	d ₃ mm A	Art. Nr. Part No. No. d'Art.	d ₄ mm B	Art. Nr. Part No. No. d'Art.	d ₄₁ /d ₅ mm D	Art. Nr. Part No. No. d'Art.	Art. Nr. Traglasche / B Part No. Deep Link / B No. d'Art. Porteuse / B	d ₆ mm min.	e ₁ mm	F ₁ mm	F ₂ mm	F ₃ mm	h mm	s mm	h ₁ mm	h ₂ mm	f cm ²	F _{Bh} N min.
FVH 40	40	18	24,5	10	15	◇	20	◇	32	◇	-	◇	◇		4,0	36,0		43,0	26	3	35	22,0	2,50	
	50										-													
	63										40/48													
	80																							
	100																							
FVH 63	63	22	30,5	12	18	133922	26	98264	40	98257	-	98260	98260	8	5,0	44,0	44,0	54,0	30	4	40	25,0	3,72	46000
	80					102424		102430		134996	50/60	328935	328935											
	100					133931		133939		133936		98278	98278											
	125					98294		98317		133943		98307	98307											
	160					133944		98346		133947		98335	98335											
FVH 90	63	25	35,5	14	20	133952	30	98365	46	98358	-	98361	98361	10	6,5	52,0	51,2	61,0	35	5	45	27,5	5,04	73000
	100					133961		133971		133967	63/73	98375	98375											
	125					98387		98407		133980		98398	98398											
	160					98414		98438		98423		98427	98427											
	200					98445		98470		98456		98460	98460											
	250					98478		98504		98489		98493	98493											
FVH 112	100	30	42,5	16	22	133996	32	98527	55	98513	-	98517	98517	11	7,5	61,0	60,2	70,0	40	6	50	30,0	6,88	90000
	125					98533		98557		98543	72/85	98548	98548											
	160					98564		98589		98575		98579	98579											
	200					98597		98623		98608		98612	98612											
	250					134009		98655		98640		98644	98644											
FVH 140	100	35	47,5	18	26	134015	36	98672	60	98667	-	98670	98670	12	9,0	66,0	65,3	79,0	45	6	60	37,5	8,64	110000
	125					98676		98701		98687	80/95	98691	98691											
	160					98705		98729		98715		98718	98718											
	200					98734		98760		98745		98749	98749											
	250					98767		98790		98777		98781	98781											

sur demande

available on request

auf Anfrage

HOHLBOLZEN-FÖRDERKETTEN (FVH-SERIE)

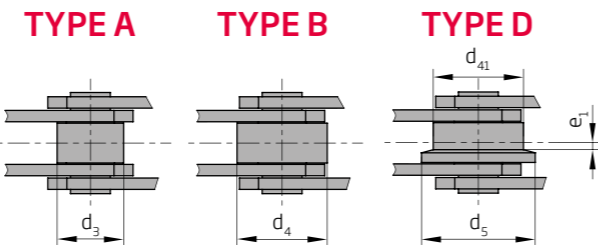
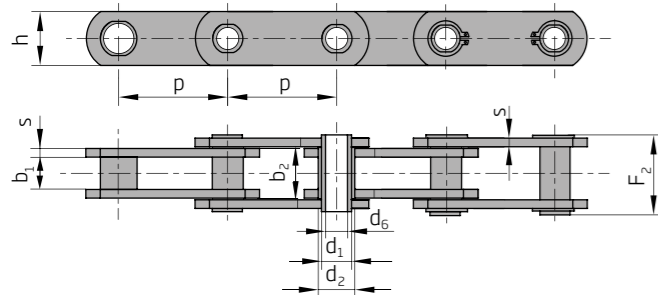
DIN 8165

Hollow Bearing Pin Conveyor Chains
(DIN 8165)

Chaînes de Manutention à Axes Creux
(Din 8165)

FVH-TYPE

Hohlbolzenkette, dargestellt: O = ohne Rolle
Hollow bearing pin chain, illustrated: O = without rollers
Chaîne à axes creux, dessiné: O = sans galets



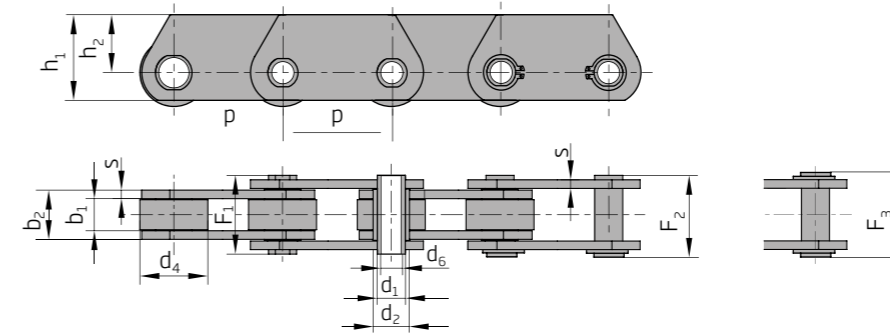
Schonrollen DIN 8166
Small rollers DIN 8166
Petits galets DIN 8166

Laufrollen DIN 8166
Large rollers DIN 8166
Grands galets DIN 8166

Bundrollen DIN 8166
Flanged rollers DIN 8166
Galets épaulés DIN 8166

FVHT-TYPE

Hohlbolzen Traglaschenkette, dargestellt: B = mit Laufrolle
Hollow Bearing Pin Deep Link Chain, illustrated: B = with large rollers
Chaîne de manutention à axes creux Porteuse, dessiné: B = avec grands galets

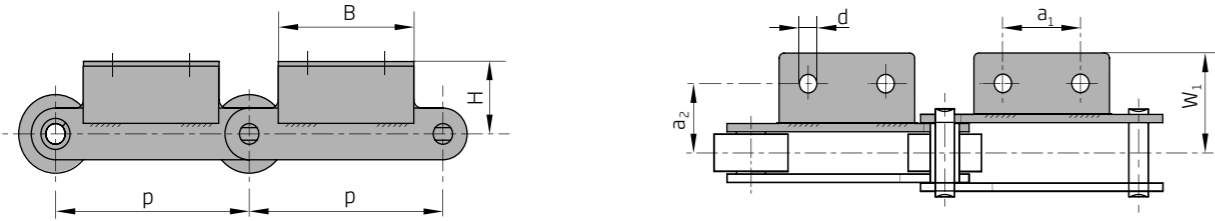


DIN	FVH-TYPE 0					FVH-TYPE A		FVH-TYPE B		FVH-TYPE D		FVHT-TYPE													
	p mm	b ₁ mm min.	b ₂ mm max.	d ₁ mm	d ₂ mm O	Art. Nr. Part No. No. d'Art.	d ₃ mm A	Art. Nr. Part No. No. d'Art.	d ₄ mm B	Art. Nr. Part No. No. d'Art.	d ₄₁ /d ₅ mm D	Art. Nr. Part No. No. d'Art.	Art. Nr. Traglasche / B Part No. Deep Link / B No. d'Art. Porteuse / B	d ₆ mm min.	e ₁ mm	F ₁ mm	F ₂ mm	F ₃ mm	h mm	s mm	h ₁ mm	h ₂ mm	f cm ²	F _{Bh} N min.	
FVH 180	125	45	61,5	20	30	98837	42	98856	70	98848	-	328940	328941	14	13	85,5	84,8	99,0	50	8	70	45,0	12,60	145000	
	160					98861		98882		98870	100/120	98878	98874												
	200					98887		98910		98897		98905	98901												
	250					98917		98940		98927		98935	98931												
	315					98947		98970		98957		98965	98961												
FVH 250	125	55	72	26	36	99001	50	99018	80	99010	-	328942	99014	18	15	97,5	95,3	113	60	8	80	50,0	18,98	215000	
	160					99022		99043		99031	125/145	99038	99034												
	200					99049		99071		99059		99067	99063												
	250					99076		99098		99086		99094	99090												
	315					◇		◇		◇		99123	99119												
FVH 315	160	65	86	30	42	◇	60	◇	90	◇	-	◇	◇	20	18	117	113,3	130	70	10	90	55,0	26,10	295000	
	200										140/170														
	250																								
	315																								
	400																								
FVH 400	160	70	96	32	44	◇	60	◇	100	◇	-	◇	◇	22	20	130	127,3	148	70	12	90	55,0	30,72	330000	
	200										150/185														
	250																								
	315																								
	400																								
FVH 500	160	80	106	36	50	◇	70	◇	110	◇	-	◇	◇	26	21	140	138,3	160	80	12	100	60,0	38,16	440000	
	200																								
	250										160/195														
	315																								
	400																								
FVH 630	200	90	116	42	56	◇	80	◇	120	◇	-	◇	◇	30	22	152	149,3	196	100	12	120	70,0	48,72	520000	
	250										170/210														
	315																								
	400																								
	500																								

sur demande
◇
available on request
◇
auf Anfrage
◇

WINKELLASCHEN UND KETTENGEWICHTE (FV-SERIE)

Attachment Plates and weights (FV series) Pattes d'Attache et poids (Série FV)



DIN	Art. Nr. Part No. No. d'Art.	p mm	a ₁ mm	a ₂ mm ***	B mm max.	d mm max.	H mm ***	W ₁ mm	Winkelprofil Angle Iron Equerre	q kg/m Type O	q kg/m Type A	q kg/m Type B	q kg/m Type D	▲
FV 40	◇	40	-	-	-	-	-	-	-	2,59	3,04	4,68	-	-
		50	●	25	25	6,4	20	49	■	2,34	2,70	4,06	-	0,02
		63	●		31				■	2,08	2,36	3,43	4,65	0,03
		80	●		40				■	1,91	2,14	3,02	4,01	0,04
		100	30		50			46	■	1,76	1,94	2,60	3,38	0,05
FV 63	◇	63	●	34	40	8,4	30	50	■	3,46	4,17	6,08	-	0,05
		80	●		40			49,5	30 x 30 x 4	3,10	3,72	5,29	6,00	0,07
		100	30		50					2,92	3,37	4,57	5,60	0,09
		125	40		60					2,67	3,03	3,79	4,82	0,12
		160	50		70					2,45	2,73	3,48	4,13	0,14
FV 90	◇	63	-	-	-	-	-	-	-	5,72	6,87	10,0	-	-
		100	30	40	50	8,4	35	63	40 x 40 x 5	4,67	5,40	7,37	9,59	0,15
		125	40		60					4,35	4,93	6,51	8,29	0,19
		160	50		70					3,87	4,32	5,56	6,95	0,24
		200	60		80					3,50	3,86	4,85	5,96	0,27
FV 112	◇	100	30	50	50	11	40	67,5	40 x 40 x 6	6,11	7,06	10,5	14,3	0,18
		125	40		65					5,85	6,61	9,39	12,4	0,23
		160	50		75					5,26	5,85	8,03	10,4	0,26
		200	65		90					5,00	5,47	7,30	9,13	0,35
		250	80		105					4,72	5,10	6,49	8,02	0,47

*** Freimaß auf Anfrage
● 1 Loch
■ Winkel angebogen
▲ Gewicht des Winkels in kg/Stück

*** Free dimension available on request
◇ 1 hole only
■ integral bent attachment
▲ attachment weight kg/each

*** Dimension libre sur demande
◇ 1 seul trou
■ attache cambrée
▲ poids unitaire de l'attache en kg

DIN	Art. Nr. Part No. No. d'Art.	p mm	a ₁ mm	a ₂ mm ***	B mm max.	d mm max.	H mm ***	W ₁ mm	Winkelprofil Angle Iron Equerre	q kg/m Type O	q kg/m Type A	q kg/m Type B	q kg/m Type D	▲
FV 140	◇	100	30	50	55	11	45	80	50 x 50 x 7	7,38	8,69	13,3	-	0,28
		125	40		65					6,78	7,80	11,5	16,7	0,33
		160	50		75					6,56	7,36	10,2	13,5	0,41
		200	65		90					5,82	6,46	8,77	11,4	0,51
		250	80		105					5,48	5,99	7,85	9,96	0,69
FV 180	◇	125	35	64	63	13	45	89,3	50 x 50 x 7	10,7	12,5	19,2	-	0,33
		160	50		80					9,72	11,2	16,3	22,2	0,41
		200	65		95					9,12	10,0	14,4	19,1	0,51
		250	80		110					8,51	9,43	12,7	16,9	0,69
		315	100		130					8,20	83,93	11,6	14,5	0,82
FV 250	◇	125	●	69	50	13	55	109,5	65 x 65 x 7	14,3	17,5	27,5	-	0,39
		160	50		80					13,0	15,5	23,4	39,9	0,62
		200	65		95					11,8	13,8	20,6	33,3	0,77
		250	80		110					10,8	12,4	17,4	28,0	1,04
		315	100		130					10,0	11,2	15,2	23,6	1,23
FV 315	◇	160		85	50	13	60	124	70 x 70 x 9	20,0	24,5	35,7	-	0,65
		200	65		95					18,24	21,82	30,74	43,59	0,93
		250	80		110					16,79	19,65	26,79	37,07	1,25
		315	100		130					15,53	17,8	23,46	31,62	1,48
		400	100		130					14,56	16,35	20,81	27,23	1,48
FV 400	◇	160	●	95	50	17	65	131	70 x 70 x 11	24,2	28,52	45,58	-	0,78
		200	65		100					21,91	25,4	39,05	56,11	1,12
		250	80		120					20,17	22,96	33,88	47,53	1,5
		315	100		140					18,73	20,95	29,61	40,44	1,78
		400	100		140					17,56	19,31	26,12	34,66	1,78
FV 500	◇	160	●	100	50	17	70	146	80 x 80 x 12	30,04	37,18	58,3	-	0,84
		200	50		90					27,04	32,75	50,13	-	1,25
		250	80		120					24,65	29,22	43,12	55,48	1,88
		315	100		140					22,68	26,3	37,34	47,14	2,23
		400	100		140					21,06	23,91	32,6	40,33	2,23
FV 630	◇	200	●	115	50	17	80	171	100 x 100 x 12	36,45	45,22	67,25	-	1,24
		250	70		110					32,93	39,95	57,57	76,2	2,13
		315	100		140					30,02	35,59	49,57	64,36	2,83
		400	100		140					27,65	32,04	43,05	54,69	2,83
		500	100		140					25,88	29,39	38,2	47,52	2,83

*** Freimaß auf Anfrage
● 1 Loch
▲ Gewicht des Winkels in kg/Stück

*** Free dimension available on request
◇ 1 hole only
▲ attachment weight kg/each

*** Dimension libre sur demande
◇ 1 seul trou
▲ poids unitaire de l'attache en kg

VOLLBOLZEN-FÖRDERKETTEN (M-SERIE)

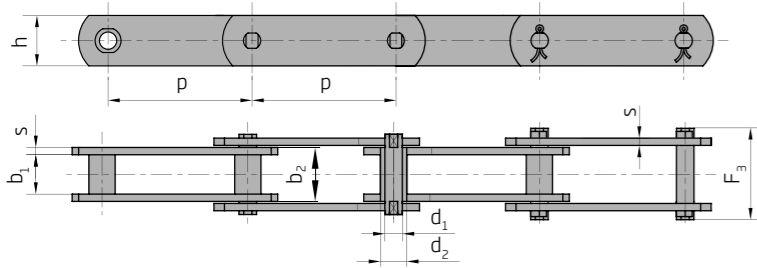
DIN 8167 - ISO 1977

Solid Bearing Pin Conveyor Chains
(DIN 8167 - ISO 1977)

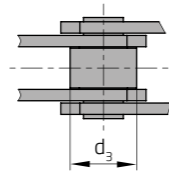
Chaînes de Manutention à Axes Pleins
(Din 8167 - ISO 1977)

M-TYPE

Vollbolzenkette, dargestellt: O = ohne Rolle
Solid bearing pin chain, illustrated: O = without rollers
Chaîne à axes pleins, dessiné: O = sans galets

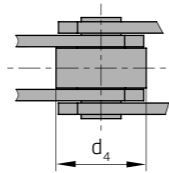


TYPE A



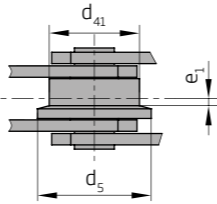
Schonrollen DIN 8166
Small rollers DIN 8166
Petits galets DIN 8166

TYPE B



Laufrollen DIN 8166
Large rollers DIN 8166
Grands galets DIN 8166

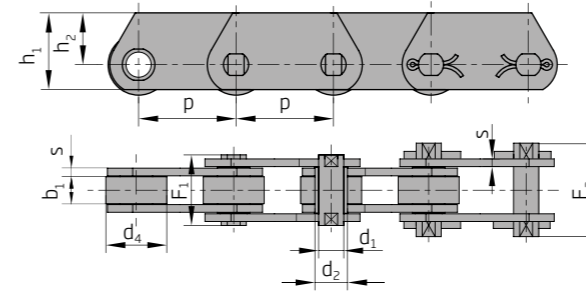
TYPE D



Bundrollen DIN 8166
Flanged rollers DIN 8166
Galets épaulés DIN 8166

MT-TYPE

Traglaschenkette, dargestellt: B = mit Laufrolle
Deep Link Chain, illustrated: B = with large rollers
Porteuse, dessiné: B = avec grands galets



M-TYPE O

M-TYPE A

M-TYPE B

M-TYPE D

MT-TYPE

DIN	p mm	b ₁ mm min.	b ₂ mm max.	d ₁ mm	d ₂ mm O	Art. Nr. Part No. No. d'Art.	d ₃ mm A	Art. Nr. Part No. No. d'Art.	d ₄ mm B	Art. Nr. Part No. No. d'Art.	d ₄₁ /d ₅ mm D	Art. Nr. Part No. No. d'Art.	Art. Nr. Traglasche / B Part No. Deep Link / B No. d'Art. Porteuse / B	e ₁ mm	F ₁ mm	F ₃ mm	h mm	s mm	h ₁ mm	h ₂ mm	f cm ²	F _B N min.	
M 20*	40	16	22	6	9	134999	12,5	102453	25	134977	25/30	102462	135002	4	31,2	36,2	18	2,5	25	16	1,32	20000	
	50					135562		104344		135323		104352	135324										
	63					135325		104363		104367		104372	104370										
	80					104376		104384		135329		104394	104391										
	100					104398		104407		135330		104416	135331										
	125					104420		104429		104433		104439	104437										
	160					104443		104452		104456		104462	104460										
M 28*	50	18	25	7	10	135332	15	104472	30	135335	30/36	104480	135336	4,5	35,2	40,2	20	3	30	20	1,75	28000	
	63					104484		135340		135341		104499	135342										
	80					104503		104511		104516		104522	135345										
	100					104526		104534		135347		-	135348										
	125					104546		104555		104559		104565	104563										
	160					104569		104578		104582		104588	104586										
	200					104592		104601		104605		104611	104609										
M 40*	63	20	28	8,5	12,5	104634	18	135350	36	135351	36/42	104650	104648	4,5	40,2	47,2	25	3,5	35	22,5	2,38	40000	
	80					104654		135352		104666		104672	104669										
	100					135353		104682		104686		-	135356										
	125					104696		104705		104709		104716	104713										
	160					104720		104729		104733		104739	104737										
	200					104743		104752		104756		104762	104760										
	250					104766		104775		104779		104785	104783										
M 56	63	24	33	10	15	135357	21	135361	42	135362	42/50	104802	135363	6	47,2	56,2	30	4	45	30	3,30	56000	
	80					135364		135367		104815		104820	135369										
	100					135370		135374		135375		104837	135376										
	125					104841		135378		104852		104858	104856										
	160					104861		135380		135381		104878	104675										
	200					104882		104891		135382		-	104898										
	250					104904		104913		104916		104922	104920										

Axes et douilles sans protection de torsion

*

Pins and bushes without torsion protection

*

Bolzen und Buchsen ohne Verdrehungsschutz

*

VOLLBOLZEN-FÖRDERKETTEN (M-SERIE)

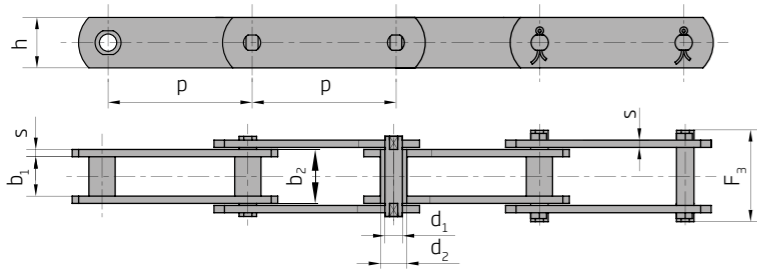
DIN 8167 - ISO 1977

Solid Bearing Pin Conveyor Chains
(DIN 8167 - ISO 1977)

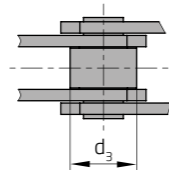
Chaînes de Manutention à Axes Pleins
(Din 8167 - ISO 1977)

M-TYPE

Vollbolzenkette, dargestellt: O = ohne Rolle
Solid bearing pin chain, illustration O = without rollers
Chaîne à axes pleins, dessiné: O = sans galets

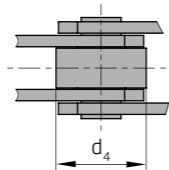


TYPE A



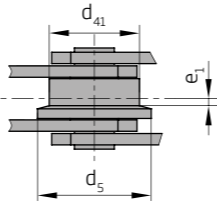
Schonrollen DIN 8166
Small rollers DIN 8166
Petits galets DIN 8166

TYPE B



Laufrollen DIN 8166
Large rollers DIN 8166
Grands galets DIN 8166

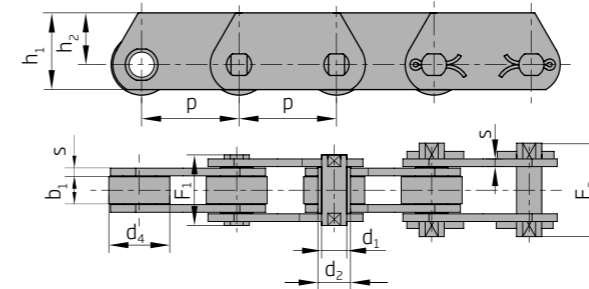
TYPE D



Bundrollen DIN 8166
Flanged rollers DIN 8166
Galets épaulés DIN 8166

MT-TYPE

Traglaschenkette, dargestellt: B = mit Laufrolle
Deep Link Chain, illustrated: B = with large rollers
Porteuse, dessiné: B = avec grands galets



DIN	M-TYPE O					M-TYPE A		M-TYPE B		M-TYPE D			MT-TYPE										
	p mm	b ₁ mm min.	b ₂ mm max.	d ₁ mm	d ₂ mm O	Art. Nr. Part No. No. d'Art.	d ₃ mm A	Art. Nr. Part No. No. d'Art.	d ₄ mm B	Art. Nr. Part No. No. d'Art.	d ₄₁ /d ₅ mm D	Art. Nr. Part No. No. d'Art.	Art. Nr. Traglasche / B Part No. Deep Link / B No. d'Art. Porteuse / B	e ₁ mm	F ₁ mm	F ₃ mm	h mm	s mm	h ₁ mm	h ₂ mm	f cm ²	F _B N min.	
M 80	80	28	39	12	18	135383	25	135387	50	135389	50/60	104937	135390	7	55,2	64,2	35	5	50	32,5	4,68	80000	
	100					135391		135395		135396		104955	135397										
	125					135398		135401		135403		104972	135404										
	160					135405		135407		104986		-	104990										
	200					104996		105005		105009		105015	105013										
	250					105019		105028		105032		105038	105036										
	315					105042		105051		105055		105061	105059										
M 112	80	32	45	15	21	135408	30	135410	60	105075	60/70	105082	105079	7,5	64,2	75,2	40	6	60	40	6,75	112000	
	100					135411		135417		135419		105096	135420										
	125					135421		135425		135426		105112	135427										
	160					135428		135433		105124		105130	105128										
	200					105134		105143		105147		105153	105151										
	250					105157		105166		105170		105176	105174										
	315					105180		105187		105190		105195	105193										
M 160	100	37	52	18	25	135435	36	135438	70	135439	70/85	◇	135440	8,5	73,3	88,3	50	7	70	45	9,36	160000	
	125					135441		135445		135446			135447										
	160					135448		135452		135453			135454										
	200					135581		105253		105257			105261										
	250					135459		105273		105277			105281										
	315					105287		105296		105300			105304										
	400					◇		◇		◇			◇										
	500					◇		◇		◇			◇										
M 224	125	43	60	21	30	135461	42	135467	85	135468	85/100	◇	105338	10	86,3	99,3	60	8	90	60	12,60	224000	
	160					135469		135475		105350			135476										
	200					105358		135479		105369			105373										
	250					135480		105386		105390			105394										
	315					105400		105409		105413			105417										
	400					◇		◇		◇			◇										
	500					◇		◇		◇			◇										
	630					◇		◇		◇			◇										

sur demande

available on request

auf Anfrage

VOLLBOLZEN-FÖRDERKETTEN (M-SERIE)

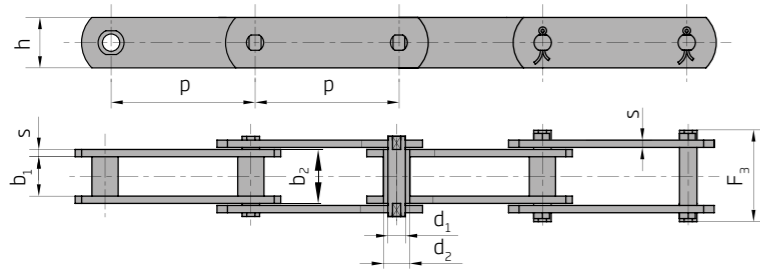
DIN 8167 - ISO 1977

Solid Bearing Pin Conveyor Chains
(DIN 8167 - ISO 1977)

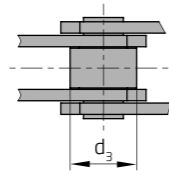
Chaînes de Manutention à Axes Pleins
(Din 8167 - ISO 1977)

M-TYPE

Vollbolzenkette, dargestellt: O = ohne Rolle
Solid bearing pin chain, illustrated: O = without rollers
Chaîne à axes pleins, dessiné: O = sans galets

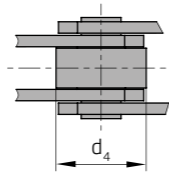


TYPE A



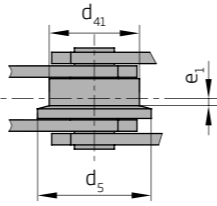
Schonrollen DIN 8166
Small rollers DIN 8166
Petits galets DIN 8166

TYPE B



Laufrollen DIN 8166
Large rollers DIN 8166
Grands galets DIN 8166

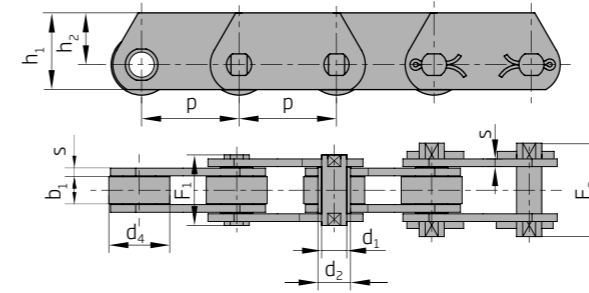
TYPE D



Bundrollen DIN 8166
Flanged rollers DIN 8166
Galets épaulés DIN 8166

MT-TYPE

Traglaschenkette, dargestellt: B = mit Laufrolle
Deep Link Chain, illustrated: B = with large rollers
Porteuse, dessiné: B = avec grands galets



DIN	M-TYPE O					M-TYPE A		M-TYPE B		M-TYPE D		MT-TYPE											
	p mm	b ₁ mm min.	b ₂ mm max.	d ₁ mm	d ₂ mm O	Art. Nr. Part No. No. d'Art.	d ₃ mm A	Art. Nr. Part No. No. d'Art.	d ₄ mm B	Art. Nr. Part No. No. d'Art.	d ₄₁ /d ₅ mm D	Art. Nr. Part No. No. d'Art.	Art. Nr. Traglasche / B Part No. Deep Link / B No. d'Art. Porteuse / B	e ₁ mm	F ₁ mm	F ₃ mm	h mm	s mm	h ₁ mm	h ₂ mm	f cm ²	F _B N min.	
M 315	160	48	70	25	36	135482	50	105429	100	105433	100/120	◇	105437	10,5	100,3	120,3	70	10	100	65	17,50	315000	
	200					135485		135487		105453			105457										
	250					105463		105471		105475			135489										
	315					105485		105494		105498			105502										
	400					◇		◇		◇			◇										
	500					◇		◇		◇			◇										
M 450	200	56	82	30	42	◇	60	◇	120	◇	120/140	◇	◇	11,5	117,3	141,3	80	12	120	80	24,60	450000	
	250																						
	315																						
	400																						
	500																						
	630																						
M 630	250	66	96	36	50	◇	70	◇	140	◇	140/170	◇	◇	14,5	136,3	159,3	100	14	140	90	34,56	630000	
	315																						
	400																						
	500																						
	630																						
	800																						
M 900	250	78	112	44	60	◇	85	◇	170	◇	170/210	◇	◇	17	157,3	179,3	120	16	180	120	49,28	900000	
	315																						
	400																						
	500																						
	630																						
	800																						

sur demande
◇
available on request
◇
auf Anfrage
◇

HOHLBOLZEN-FÖRDERKETTEN (MC-SERIE)

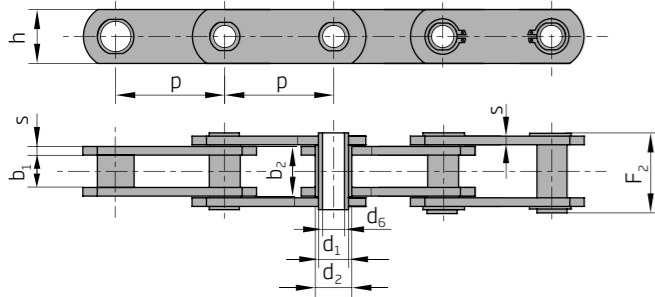
DIN 8168 - ISO 1977

Hollow Bearing Pin Conveyor Chains
(DIN 8168-ISO 1977)

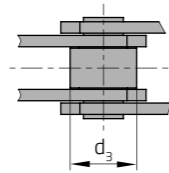
Chaînes de Manutention à Axes Creux
(Din 8167 - ISO 1977)

MC-TYPE

Hohlbolzenkette, dargestellt: O = ohne Rolle
Hollow bearing pin chain, illustrated: O = without rollers
Chaîne à axes creux, dessiné: O = sans galets

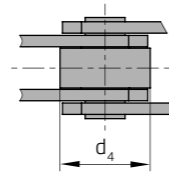


TYPE A



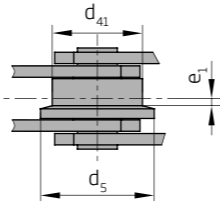
Schonrollen DIN 8166
Small rollers DIN 8166
Petits galets DIN 8166

TYPE B



Laufrollen DIN 8166
Large rollers DIN 8166
Grands galets DIN 8166

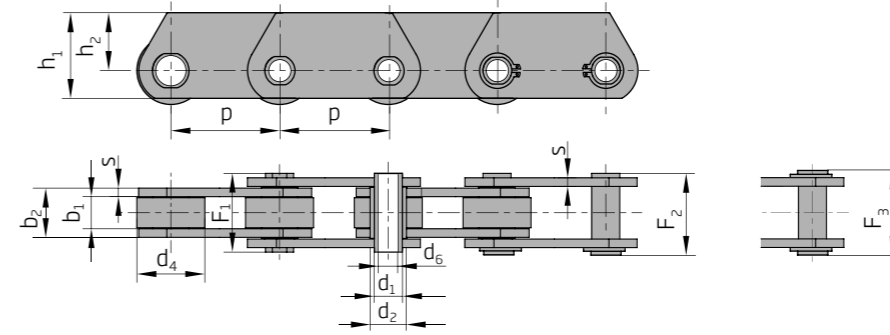
TYPE D



Bundrollen DIN 8166
Flanged rollers DIN 8166
Galets épaulés DIN 8166

MCT-TYPE

Hohlbolzen Traglaschenkette, dargestellt: B = mit Laufrolle
Hollow Bearing Pin Deep Link Chain, illustrated: B = with large rollers
Chaîne de manutention à axes creux Porteuse, dessiné: B = avec grands galets



DIN	MC-TYPE O					MC-TYPE A		MC-TYPE B		MC-TYPE D		MCT-TYPE											
	p mm	b ₁ mm min.	b ₂ mm max.	d ₁ mm	d ₂ mm O	Art. Nr. Part No. No. d'Art.	d ₃ mm A	Art. Nr. Part No. No. d'Art.	d ₄ mm B	Art. Nr. Part No. No. d'Art.	d ₄₁ /d ₅ mm D	Art. Nr. Part No. No. d'Art.	Art. Nr. Traglasche / B Part No. Deep Link / B No. d'Art. Porteuse / B	d ₆ mm	e ₁ mm	F ₁ mm	F ₃ mm	h mm	s mm	h ₁ mm	h ₂ mm	f cm ²	F _{Bh} N min.
MC 28	63	20	28	13	17,5	135491	25	105533	36	135493	36/42	135494	105538	8,2	4,5	40,6	40,6	25	3,5	35	22,5	3,64	28000
	80					105542		105549		105552		105557	105555										
	100					135495		105564		135498		105570	135499										
	125					135500		105578		105581		105586	105584										
	160					105589		105596		105599		105604	105602										
MC 56	80	24	33	15,5	21	135502	30	105611	50	135505	50/60	135506	105616	10,2	6	46,6	46,6	35	4	50	32,5	5,11	56000
	100					135507		135509		135510		105632	105629										
	125					135511		105640		135513		105647	105645										
	160					135514		135517		135518		105660	105658										
	200					105663		105670		135519		105677	105675										
	250					105680		105687		105690		105695	105693										
MC 112	100	32	45	22	29	135520	42	135523	70	135524	70/85	105707	135525	14,3	7,5	63,8	63,8	50	6	70	45	9,9	112000
	125					105710		135527		135528		105722	105720										
	160					135529		105730		105733		135531	105736										
	200					105740		105747		105750		105755	105753										
	250					105758		105764		105767		105772	105770										
	315					105775		105782		135533		105789	105787										
MC 224	160	43	60	31	41	135534	60	105798	100	105801	100/120	◇	105804	20,3	10	82,9	82,9	70	8	100	65	18,6	224000
	200					105806		105813		105816		◇	105819										
	250					105821		105827		105830		◇	105833										
	315					105835		105842		105845		◇	105848										
	400				◇	◇		◇		◇		◇	◇										
	500				◇	◇		◇		◇		◇	◇										

sur demande

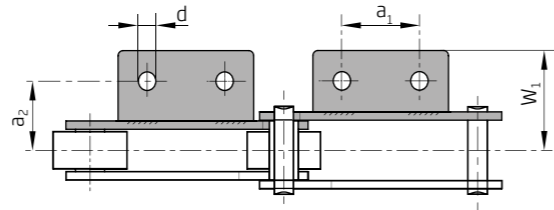
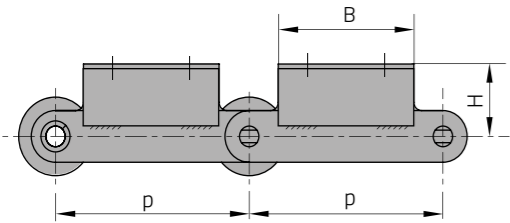
available on request

auf Anfrage

WINKELLASCHEN UND KETTENGEWICHTE (M-SERIE)

Attachment Plates and weights
(FV series)

Pattes d'Attache et poids
(Série FV)



ISO	Art. Nr. Part No. No. d'Art.	p mm	a ₁ mm	a ₂ mm ***	B mm max.	d mm max.	H mm ***	W ₁ mm	Winkelprofil Angle iron Equerre	q kg/m Type O	q kg/m Type A	q kg/m Type B	q kg/m Type D	▲
M 20	◇	40	●	27	14	6,6	16	39	■	1,08	1,44	2,61	2,81	0,02
		50	●		14				■	1,01	1,29	2,23	2,39	0,02
		63	20		35				25x20x3	0,99	1,23	2,00	2,13	0,04
		80	35		50					0,90	1,07	1,67	1,77	0,06
		100	50		65					0,86	1,00	1,47	1,55	0,07
		125	50		65					0,82	0,95	1,32	1,38	0,07
		160	50		65					0,80	0,89	1,19	1,24	0,07
M 28	◇	50	●	32	20	9	20	46	■	1,54	1,82	3,32	3,52	0,02
		63	●		20				■	1,42	1,64	2,84	3,00	0,02
		80	25		45				20x30x3	1,32	1,50	2,44	2,57	0,05
		100	40		60					1,24	1,38	2,13	2,23	0,07
		125	65		85					1,18	1,30	1,90	1,98	0,10
		160	65		85					1,13	1,22	1,69	1,75	0,10
		200	65		85					1,10	1,17	1,54	1,59	0,10
M 40	◇	63	●	35	20	9	25	48	■	2,24	2,57	4,47	4,70	0,03
		80	20		40				30x30x3	1,98	2,25	3,75	3,95	0,06
		100	40		60					1,91	2,12	3,32	3,47	0,08
		125	65		85					1,81	1,98	2,93	3,06	0,15
		160	65		85					1,71	1,85	2,60	2,71	0,15
		200	65		85					1,64	1,75	2,35	2,42	0,15
		250	65		85					1,60	1,68	2,16	2,23	0,15

*** Freimaß
◇ auf Anfrage
● 1 Loch
■ Winkel angebogen
▲ Gewicht des Winkels in kg/Stück

*** Free dimension
◇ available on request
● 1 hole only
■ integral bent attachment
▲ attachment weight kg/each

*** Dimension libre
◇ sur demande
● 1 seul trou
■ attache cambrée
▲ poids unitaire de l'attache en kg

*** Freimaß
◇ auf Anfrage
● 1 Loch
■ Winkel angebogen
▲ Gewicht des Winkels in kg/Stück

*** Free dimension
◇ available on request
● 1 hole only
■ integral bent attachment
▲ attachment weight kg/each

*** Dimension libre
◇ sur demande
● 1 seul trou
■ attache cambrée
▲ poids unitaire de l'attache en kg

ISO	Art. Nr. Part No. No. d'Art.	p mm	a ₁ mm	a ₂ mm ***	B mm max.	d mm max.	H mm ***	W ₁ mm	Winkelprofil Angle iron Equerre	q kg/m Type O	q kg/m Type A	q kg/m Type B	q kg/m Type D	▲
M 56	◇	63	●	44	22	11	30	61	■	3,32	3,83	6,93	7,26	0,05
		80	●		22				■	3,01	3,41	5,86	6,20	0,05
		100	25		50				40x40x4	2,79	3,11	5,07	5,34	0,12
		125	50		75					2,60	2,87	4,43	4,65	0,18
		160	85		110					2,44	2,64	3,87	4,04	0,27
		200	85		110					2,34	2,50	3,49	3,63	0,27
M 80	◇	80	●	48	22	11	35	65	■	4,65	5,29	9,35	9,95	0,05
		100	●		22				■	4,27	4,79	8,03	8,50	0,05
		125	50		75				40x40x4	3,97	4,38	6,98	7,35	0,18
		160	85		110					3,70	4,03	6,05	6,35	0,27
		200	125		150					3,51	3,77	5,39	5,63	0,36
		250	125		150					3,37	3,57	4,87	5,06	0,36
M 112	◇	80	●	55	28	14	40	79	50x50x6	6,75	7,88	14,6	15,3	0,13
		100	●		28				■	6,15	7,06	12,4	13,0	0,13
		125	35		65					5,69	6,42	10,7	11,2	0,30
		160	65		95					5,26	5,83	9,15	9,54	0,44
		200	100		130					4,97	5,43	8,09	8,38	0,59
		250	100		130					4,74	5,10	7,22	7,47	0,59
		315	100		130					4,53	4,82	6,52	6,70	0,59
		400	100		130					4,38	4,61	5,94	6,08	0,59
M 160	◇	100	●	62	30	14	45	83,5	50x50x6	9,70	11,2	19,5	20,4	0,14
		125	●		30				■	8,85	10,1	16,7	17,5	0,14
		160	50		80					8,15	9,12	14,3	14,9	0,37
		200	85		115					7,56	8,33	12,5	13,0	0,53
		250	145		175					7,22	7,82	11,1	11,5	0,80
		315	145		175					6,88	7,38	9,95	10,3	0,80
		400	145		175					6,57	6,95	9,00	9,25	0,80
		500	145		175					6,36	6,68	8,35	8,52	0,80
M 224	◇	125	●	70	35	18	55	99	60x60x8	13,1	14,9	26,6	27,8	0,25
		160	●		35				■	11,9	13,3	22,4	23,4	0,25
		200	65		100					11,1	12,2	19,5	20,3	0,71
		250	125		160					10,3	11,2	17,1	17,7	1,13
		315	190		225					9,78	10,5	15,1	15,7	1,60
		400	190		225					9,30	9,86	13,5	13,9	1,60
		500	190		225					8,97	9,40	12,3	12,6	1,60
		630	190		225					8,67	9,02	11,3	11,6	1,60

WINKELLASCHEN UND KETTENGEWICHTE (M-SERIE)

Attachment Plates and weights
(FV series)

Pattes d'Attache et poids
(Série FV)

ISO	Art. Nr. Part No. No. d'Art.	p mm	a ₁ mm	a ₂ mm ***	B mm max.	d mm max.	H mm ***	W ₁ mm	Winkelprofil Angle iron Equerre	q kg/m Type O	q kg/m Type A	q kg/m Type B	q kg/m Type D	▲
M 315	◇	160	●	80	35	18	65	116	70 x 70 x 9	18,3	20,5	34,4	36,1	0,27
		200	50		85					16,7	18,6	29,6	31,0	0,66
		250	100		135					15,6	17,1	25,9	27,1	1,04
		315	155		190					14,6	15,8	22,9	23,7	1,46
		400	155		190					13,9	14,8	20,3	21,2	1,46
		500	155		190					13,3	14,1	18,5	19,1	1,46
		630	155		190					12,8	13,4	16,9	17,4	1,46
M 450	◇	200	●	90	40	18	75	124	70 x 70 x 9	24,2	27,5	46,0	47,8	0,37
		250	85		125					22,4	25,0	39,8	41,4	1,17
		315	155		195					20,9	22,9	34,7	36,0	1,82
		400	240		280					19,7	21,3	30,6	31,5	2,62
		500	240		280					18,7	20,1	27,5	28,2	2,62
		630	240		280					18,0	19,0	24,9	25,5	2,62
M 630	◇	250	●	115	50	24	90	163	100 x 100 x 12	34,8	39,6	62,8	65,7	0,89
		315	100		150					32,2	35,4	54,3	56,5	2,67
		400	190		240					30,3	32,7	47,8	49,5	4,27
		500	300		350					28,4	30,4	42,4	43,8	6,22
		630	300		350					27,1	28,7	38,3	39,3	6,22
		800	300		350					26,0	27,2	34,7	35,6	6,22
		1000	300		350					25,2	26,2	32,2	32,9	6,22
M 900	◇	250	●	140	60	30	110	193	120 x 120 x 15	51,2	58,0	100	106	1,59
		315	65		125					47,0	52,3	85,7	90,2	3,32
		400	155		215					43,5	47,7	74,0	77,4	5,70
		500	240		300					40,8	44,2	65,3	68,1	7,95
		630	240		300					38,8	41,4	58,1	60,4	7,95
		800	240		300					36,9	39,0	52,2	51,7	7,95
		1000	240		300					35,5	37,2	47,7	49,1	7,95

*** Freimaß
◇ auf Anfrage
● 1 Loch
■ Winkel angebogen
▲ Gewicht des Winkels in kg/Stück

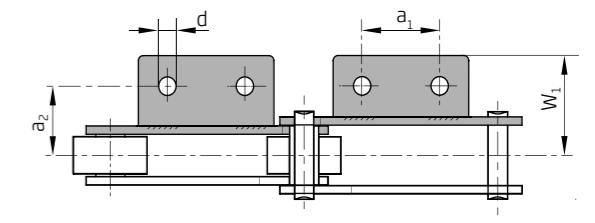
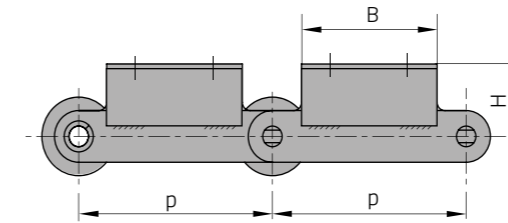
*** Free dimension
◇ available on request
● 1 hole only
■ integral bent attachment
▲ attachment weight kg/each

*** Dimension libre
◇ sur demande
● 1 seul trou
■ attache cambrée
▲ poids unitaire de l'attache en kg

WINKELLASCHEN UND KETTENGEWICHTE (MC-SERIE)

Attachment Plates and weights
(FV series)

Pattes d'Attache et poids
(Série FV)



ISO	Art. Nr. Part No. No. d'Art.	p mm	a ₁ mm	a ₂ mm ***	B mm max.	d mm max.	H mm ***	W ₁ mm	Winkelprofil Angle iron Equerre	q kg/m Type O	q kg/m Type A	q kg/m Type B	q kg/m Type D	▲
MC 28	◇	63	●	35	20	9	25	47,7	■	2,6	3,8	5,0	5,2	0,03
		80	20		40				30 x 30 x 3	2,4	3,3	4,3	4,4	0,06
		100	40		60					2,2	2,9	3,7	3,8	0,09
		125	65		85					2,0	2,6	3,2	3,3	0,12
		160	65		85					1,9	2,3	2,8	2,9	0,12
MC 56	◇	80	●	44	25	11	35	60,7	■	3,5	4,9	5,7	6,0	0,06
		100	●		25				■	3,3	4,4	5,0	5,2	0,06
		125	50		75				40 x 40 x 4	3,1	4,0	4,5	4,6	0,18
		160	85		110					2,9	3,6	4,0	4,1	0,27
		200	125		150					2,7	3,3	3,6	3,7	0,36
		250	125		150					2,6	3,1	3,3	3,4	0,36
MC 112	◇	100	●	55	30	14	45	78,8	50 x 50 x 6	8,5	9,9	12,9	13,5	0,13
		125	●		30					7,6	8,9	11,3	11,7	0,13
		160	50		80					6,9	8,0	9,9	10,2	0,36
		200	85		115					6,5	7,3	8,8	9,1	0,51
		250	145		175					6,1	6,8	8,0	8,2	0,78
		315	145		175					5,3	5,8	6,8	6,9	0,78
MC 224	◇	160	●	70	35	18	65	98,3	60 x 60 x 8	13,6	16,4	27,0	28,7	0,25
		200	50		85					12,6	13,5	22,0	23,4	0,60
		250	100		135					11,9	12,5	19,4	20,5	0,96
		315	155		190					11,2	11,8	17,2	18,0	1,35
		400	155		190									
		500	155		190									

*** Freimaß
◇ auf Anfrage
● 1 Loch
■ Winkel angebogen
▲ Gewicht des Winkels in kg/Stück

*** Free dimension
◇ available on request
● 1 hole only
■ integral bent attachment
▲ attachment weight kg/each

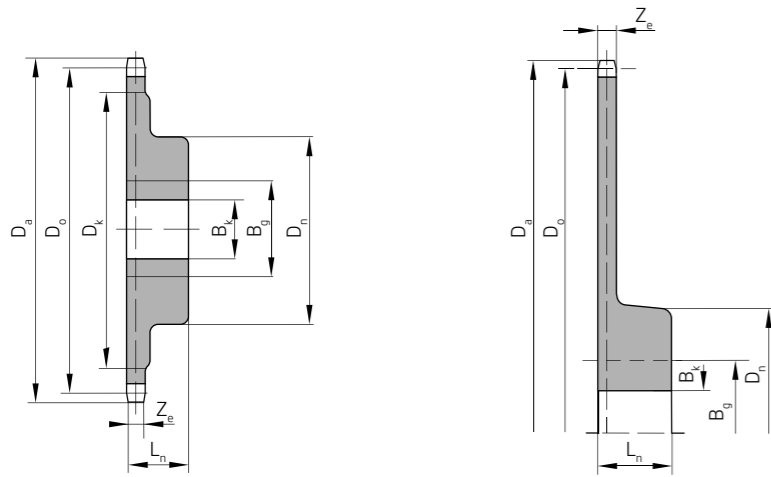
*** Dimension libre
◇ sur demande
● 1 seul trou
■ attache cambrée
▲ poids unitaire de l'attache en kg

KETTENRÄDER FÜR FÖRDERKETTEN (FV-SERIE)

DIN 8165 und Werksnorm

Chain Wheels for Conveyor Chains
(DIN 8165 and works' standard)

Roues pour Chaînes de Manutention
(DIN 8165 et norme usine)



O = ohne Rollen
A = mit Schonrollen
B = mit Laufrollen
D = mit Bundrollen

O = without rollers
A = with small rollers
B = with lagre rollers
D = with flanged rollers

O = sans galets
A = avec petits galets
B = avec grands galet
D = avec galets épaulés

DIN	Art. Nr. Part No. No. d'Art	p mm	z	D _o mm	D _a mm				D _k mm		D _n mm	L _n mm	Z _e mm		B _k mm	B _g mm	q kg/St		
					O	A	B	D	O, A, B	D			O, A, B	D					
FV 40	◇	40	10	129,44	139	141			90	80	45	16		25	45	4			
				16	205,03	215	216			168	90	50			30	50	5		
				24	306,45	316	318			272	120	65				30	65	10	
	◇	50	10	161,81	171	173	175			120	100	50	16		30	55	5		
				16	256,29	265	267	270			220	110	60			30	60	12	
				24	383,07	392	394	397			370	120	65			30	65	19	
	◇	63	10	203,87	214	215	218	220		162	145	90	50	16	11	30	50	8	
				16	322,93	333	334	337	339		285	265	120	65			30	65	15
				24	482,66	493	494	497	500		445	425	125	70			40	70	22
	◇	80	8	209,05	218	220	223	224		160	160	110	50	16	11	30	60	7	
				10	258,89	268	270	273	274		215	200	110	60			30	60	12
				16	410,06	419	421	424	425		370	350	120	65			40	65	19
◇	100	8	261,31	271	272	275	277		210	200	110	60	16	11	30	60	12		
			10	323,61	334	335	338	340		275	270	120	65			30	65	16	
			16	512,58	523	524	527	529		470	460	130	75			40	75	30	
FV 63	◇	63	10	203,87	215	217	220		158		110	60	20		30	60	7		
				16	322,93	334	336	339		280	125	70			30	70	13		
				24	482,66	494	495	499		440	130	75			40	75	20		
	◇	80	8	209,05	219	221	224	226		155	145	110	60	20	14	30	60	7	
				10	258,89	269	271	274	276		200	190	120	65			30	65	12
				16	410,06	420	422	425	427		345	345	130	75			40	75	20
	◇	100	8	261,31	272	274	277	279		205	190	120	65	20	14	30	65	10	
				10	323,61	335	336	340	342		271	255	125	70			30	70	13
				16	512,58	524	525	529	531		465	440	140	80			40	80	25
	◇	125	8	326,64	338	339	343	345		265	255	125	70	20	14	40	70	14	
				10	404,51	416	417	421	423		349	335	130	75			40	75	17
				12	482,96	494	496	499	501		430	410	130	75			40	75	22

◇ auf Anfrage ◇ available on request ◇ sur demande

DIN	Art. Nr. Part No. No. d'Art	p mm	z	D _o mm	D _a mm				D _k mm		D _n mm	L _n mm	Z _e mm		B _k mm	B _g mm	q kg/St	
					O	A	B	D	O, A, B	D			O, A, B	D				
FV 63	◇	160	8	418,10	429	431	434	436	350	350	130	75	20	14	40	75	17	
				10	517,78	529	531	534	537	456	448	140	80			40	80	26
				12	618,19	630	631	634	636	560	550	150	85			40	85	31
FV 90	◇	63	10	203,87	215	218	221		153		120	65	23		30	65	8	
				16	322,93	334	337	340		270		130	75			30	75	15
				24	482,66	494	496	500		430		140	80			40	80	22
FV 90	◇	100	8	261,31	272	275	279	281	200	175	125	70	23	17	30	70	12	
				10	323,61	335	337	341	344	265	240	130	75			30	75	16
				16	512,58	524	526	530	533	460	430	150	85			40	85	30
	◇	125	8	326,64	338	340	344	347	260	240	130	75	23	17	30	75	15	
				10	404,51	416	418	422	425	344	320	140	80			30	80	23
				12	482,96	494	497	500	503	425	400	140	80			40	80	25
	◇	160	8	418,10	429	432	436	438	345	330	140	80	23	17	40	85	23	
				10	517,78	529	531	535	538	450	430	150	85			40	90	30
				12	618,19	629	632	636	638	555	530	160	90			50	95	32
	◇	200	8	522,62	534	536	540	543	442	438	150	85	23	17	40	85	34	
				10	647,22	658	661	665	667	575	560	160	90			40	90	50
				12	809,03	820	823	827	830	725	725	170	95			50	95	60
FV 112	◇	100	8	261,31	273	275	280	284	195	165	125	70	27	21	30	70	15	
				10	323,61	335	338	342	345	260	225	140	60			30	80	21
				16	512,58	525	527	532	535	455	415	160	90			40	90	38
	◇	125	8	326,64	338	341	345	348	255	230	140	60	27	21	30	80	21	
				10	404,51	416	419	423	426	338	310	150	85			30	85	29
				12	482,96	495	497	502	504	420	385	150	85			40	85	35
	◇	160	8	418,1	430	432	437	441	340	320	150	85	27	21	40	85	29	
				10	517,78	529	532	536	540	445	420	160	90			40	90	41
				12	618,19	630	632	637	641	550	520	170	95			40	95	50
	◇	200	8	522,62	534	537	541	545	435	425	160	90	27	21	40	90	50	
				10	647,22	658	661	666	670	570	550	170	95			40	95	54
				12	772,74	784	787	792	795	700	675	170	95			50	95	63
◇	250	8	653,28	665	667	671	674	555	555	170	95	27	21	40	95	98		
			10	809,03	820	823	827	830	720	710	190	105			50	105	141	
			12	965,93	977	980	984	987	885	885	200	110			50	110	194	
FV 140	◇	100	8	261,31	274	276	281		195		125	75	32		30	70	19	
				10	323,61	336	339	343		255		150	85			30	85	25
				16	512,58	525	528	532		445		170	95			40	95	42
	◇	125	8	326,64	340	342	346	349	250	220	150	85	32	24	30	85	25	
				10	404,51	416	420	424	427	330	295	160	90			30	90	34
				12	482,69	496	498	502	505	415	375	160	90			40	90	41
◇	160	8	418,1	431	433	437	440	335	310	160	90	32	24	40	90	37		

◇ auf Anfrage ◇ available on request ◇ sur demande

KETTENRÄDER FÜR FÖRDERKETTEN (FV-SERIE)

DIN 8165 und Werksnorm

Chain Wheels for Conveyor Chains (DIN 8165 and works' standard) Roues pour Chaînes de Manutention (DIN 8165 et norme usine)

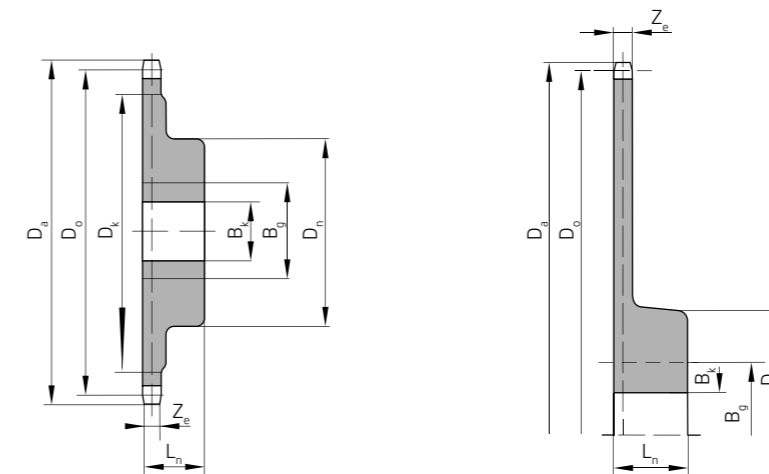
DIN	Art. Nr. Part No. No. d'Art	p mm	z	D _o mm	D _a mm				D _k mm		D _n mm	L _n mm	Z _e mm		B _k mm	B _g mm	q kg/St
					O	A	B	D	O, A, B	D			O, A, B	D			
FV 140	◇	200	10	517,78	531	533	537	540	440	410	170	95			40	95	47
			12	618,19	631	633	637	640	545	510	180	100			40	100	52
	◇	250	8	522,62	536	538	542	545	430	410	170	95	32	24	40	95	48
			10	647,22	660	662	666	670	565	540	180	100			50	100	65
	◇	250	12	772,74	768	788	762	795	695	660	180	100			50	100	89
			8	653,28	686	668	672	675	550	540	180	100	32	24	50	100	70
FV 180	◇	160	8	418,1	432	434	439	444	330	285	160	95	41	33	40	90	43
			10	517,78	532	534	539	544	435	385	170	100			40	95	58
	◇	200	12	618,19	632	634	639	644	540	485	180	105			40	105	74
			8	522,62	537	539	544	548	425	390	180	100	41	33	40	100	61
	◇	250	10	647,22	661	663	668	672	560	515	190	105			40	105	81
			12	772,74	787	789	794	798	690	640	190	105			50	105	107
FV 250	◇	160	8	418,1	433	436	440	446	320	245	190	105	50	39	40	105	56
			10	517,78	533	535	540	546	425	355	200	110			40	110	76
	◇	200	12	618,19	633	636	640	646	530	455	210	115			40	115	102
			8	522,62	538	540	545	551	415	360	200	110	50	39	60	110	80
	◇	250	10	647,22	662	665	669	675	550	485	210	115			60	115	98
			12	772,74	788	790	795	801	680	610	210	115			60	115	128
FV 250	◇	250	8	653,28	668	671	675	681	535	490	210	115	50	39	60	115	103
			10	809,03	824	827	831	837	700	645	210	120			60	120	137
	◇	250	12	965,93	981	984	988	994	865	800	220	125			60	125	170
			8	522,62	538	540	545	551	415	360	200	110	50	39	60	110	80

◇ auf Anfrage ◇ available on request ◇ sur demande

KETTENRÄDER FÜR FÖRDERKETTEN (M-SERIE)

DIN 8167 - ISO 1977

Chain Wheels for Conveyor Chains (DIN 8167 and ISO 1977) Roues pour Chaînes de Manutention (DIN 8165 et ISO 1977)



O = ohne Rollen
A = mit Schonrollen
B = mit Laufrollen
D = mit Bundrollen

O = without rollers
A = with small rollers
B = with lagre rollers
D = with flanged rollers

O = sans galets
A = avec petits galets
B = avec grands galet
D = avec galets épaulés

ISO	Art. Nr. Part No. No. d'Art	p mm	z	D _o mm	D _a mm			D _k mm		D _n mm	L _n mm		Z _e mm		B _k mm	B _g mm	q kg/St
					O	A	B, D	O, A, B	D		O, A, B	D	O, A, B	D			
M 20	◇	40	10	129,44	136	138	141	99	93	80	40	40	14	10	25	45	3
			16	205,03	212	214	217	178	169	90	50	50			30	50	4
	◇	50	24	306,45	313	315	318	280	270	100	60	60			30	60	10
			40	509,82	516	518	521	484	473	125	65	65			40	70	25
	◇	63	10	161,81	169	170	174	129	125	80	45	45	14	10	25	50	4
			16	256,29	263	264	268	228	220	90	50	50			30	50	6
	◇	80	24	383,07	390	392	395	357	347	100	60	60			30	60	12
			40	637,28	644	646	649	612	601	140	75	75			40	80	28
	◇	100	10	203,87	211	212	216	169	167	90	50	50	14	10	30	50	5
			16	322,92	329	331	334	292	286	115	60	60			30	65	10
	◇	100	24	482,66	489	491	494	454	446	125	65	65			40	70	20
			40	802,96	810	811	815	776	766	150	75	75			40	85	40
◇	100	8	209,05	216	217	221	169	169	90	50	50	14	10	30	50	4	
		10	258,89	266	267	271	222	222	110	60	60			30	60	8	
◇	100	16	410,06	417	419	422	379	374	140	75	75			40	80	18	
		24	612,90	620	621	624	583	576	140	75	75			40	80	28	
M 20	◇	100	8	261,31	268	270	273	217	217	110	60	60	14	10	30	60	8
			10	323,61	331	332	337	283	283	125	65	60			40	70	13
	◇	100	12	386,37	393	395	398	349	349	130	70	65			40	75	15
			16	512,58	519	521	524	479	476	130	70	70			40	75	26

◇ auf Anfrage ◇ available on request ◇ sur demande

KETTENRÄDER FÜR FÖRDERKETTEN (M-SERIE)

DIN 8167 - ISO 1977

Chain Wheels for Conveyor Chains (DIN 8167 and ISO 1977) Roues pour Chaînes de Manutention (DIN 8165 et ISO 1977)

ISO	Art. Nr. Part No. No. d'Art	p mm	z	D _o mm	D _a mm			D _k mm		D _n mm	L _n mm		Z _e mm		B _k	B _g	q kg/St	
					O	A	B,D	O, A, B	D		O, A, B	D	O, A, B	D	mm	mm		
M 28	◇	50	10	161,81	169	171	175	127	119	80	45	45	16	11	25	45	4	
				16	256,29	263	265	269	225	219	90	50	50			30	50	7
				24	383,07	390	392	396	353	341	90	60	60			30	50	15
				40	637,28	645	646	650	609	595	125	85	80			40	70	30
	◇	63	10	203,87	211	213	217	176	161	90	50	50	16	11	30	50	4	
				16	322,92	330	332	336	290	280	90	60	60			30	50	7
				24	482,66	490	492	496	452	440	140	75	70			40	80	25
				40	802,96	810	812	816	774	760	180	100	95			50	100	42
	◇	80	8	209,05	216	218	222	167	167	90	50	50	16	11	30	50	6	
				10	258,89	266	268	272	220	216	110	60	60			30	60	10
				16	410,06	417	419	423	376	368	140	75	70			40	80	22
				24	612,90	620	622	626	581	570	180	100	95			50	100	35
◇	100	8	261,31	269	271	275	215	110	60	60	16	11	30	60	10			
			10	323,61	331	331	333	337	281	125	65	60			40	70	14	
			12	386,37	394	396	400	347	344	130	70	65			40	75	19	
			◇	125	8	326,63	334	336	340	275	275	125	65	60	16	11	40	70
10	404,51	412	414			358	358	140	75	75			40	80	22			
12	482,96	490	492			496	440	440	140	75	70			40	80	26		

◇ auf Anfrage ◇ available on request ◇ sur demande

ISO	Art. Nr. Part No. No. d'Art	p mm	z	D _o mm	D _a mm			D _k mm		D _n mm	L _n mm		Z _e mm		B _k	B _g	q kg/St	
					O	A	B,D	O, A, B	D		O, A, B	D	O, A, B	D	mm	mm		
M 56	◇	63	10	203,87	213	215	220	157	148	90	50	50	22	16	30	50	6	
				16	322,92	332	334	339	280	266	130	65	65			40	70	16
				24	482,66	492	494	498	442	426	140	65	65			40	80	28
				40	802,96	812	814	819	764	747	180	100	100			50	100	62
	◇	80	8	209,05	218	220	225	157	153	90	50	50	22	16	30	50	6	
				10	258,89	268	270	275	210	202	110	60	60			30	60	11
				16	410,06	419	421	426	366	354	125	80	75			40	70	21
				24	612,90	622	624	629	571	556	140	90	85			40	80	40
	◇	100	8	261,31	270	272	277	205	205	110	60	60	22	16	30	60	12	
				10	323,61	333	335	339	271	267	125	65	60			40	70	16
				12	386,37	396	397	402	337	330	130	70	65			40	75	21
				16	512,58	522	524	528	466	456	140	80	75			40	80	32
◇	125	8	326,63	336	338	342	265	260	125	65	60	22	16	40	70	16		
			10	404,51	414	415	420	348	348	140	80	75			40	80	25	
			12	482,96	492	494	499	430	426	140	75	70			40	80	29	
			◇	160	8	418,09	427	429	434	350	350	140	80	75	22	16	40	80
10	517,77	527	529			533	456	451	150	85	80			40	85	40		
12	618,19	627	629			634	561	561	160	90	85			40	90	45		

◇ auf Anfrage ◇ available on request ◇ sur demande

KETTENRÄDER FÜR FÖRDERKETTEN

(M-SERIE)

DIN 8165 ISO 1977

Chain Wheels for Conveyor Chains (DIN 8167 and ISO 1977) Roues pour Chaînes de Manutention (DIN 8165 et ISO 1977)

ISO	Art. Nr. Part No. No. d'Art	p mm	z	D _o mm	D _a mm			D _k mm		D _n mm	L _n mm		Z _e mm		B _k mm	B _g mm	q kg/St
					O	A	B,D	O, A, B	D		O, A, B	D	O, A, B	D			
M 112	◇	80	8	209,05	220	222	228	147	133	90	50	50	29	21	30	50	11
			10	258,59	270	272	277	200	182	110	60	60			30	60	17
			16	410,06	421	423	429	356	334	125	80	75			40	70	32
			24	612,90	624	626	632	561	536	140	90	85			40	80	52
	◇	100	8	261,31	272	275	280	195	185	110	60	60	29	21	40	60	17
			10	323,61	335	337	342	261	247	125	70	65			40	70	21
			12	386,37	397	400	405	327	310	130	75	70			40	75	29
			16	512,58	524	526	531	456	436	140	80	75			40	80	45
	◇	125	8	326,63	338	340	345	255	250	125	70	65	29	21	40	70	21
			10	404,51	415	418	423	338	328	140	75	70			40	80	33
			12	482,96	494	496	502	420	406	140	80	75			40	80	38
	◇	160	8	418,09	429	431	437	340	340	140	75	70	29	21	40	80	35
		10	517,77	529	531	537	446	441	150	80	75			40	85	48	
		12	618,19	629	631	637	551	542	160	85	80			40	90	58	
◇	200	8	522,62	534	536	541	436	436	150	80	75	29	21	40	85	52	
		10	647,22	658	660	666	569	569	160	85	80			40	90	63	
		12	772,74	784	786	792	700	696	180	95	90			50	100	85	
M 160	◇	100	8	261,31	273	276	282	185	170	110	60	60	34	24	40	60	10
			10	323,61	339	341	347	251	221	120	65	65			40	70	17
			12	386,37	398	401	407	317	295	130	70	70			40	80	27
			16	512,58	525	527	533	446	438	150	85	85			40	85	42
	◇	125	8	326,63	339	341	347	245	235	120	65	65	34	24	40	80	18
			10	404,51	417	419	425	328	313	130	70	70			40	80	32
			12	482,96	495	497	503	410	391	140	80	75			40	85	39
	◇	160	8	418,09	430	433	439	330	328	140	80	75	34	24	40	80	37
			10	517,77	530	532	538	436	426	150	85	80			40	85	44
			12	618,19	631	633	639	541	527	160	90	85			40	90	63
	◇	200	8	522,62	535	537	543	426	426	150	85	80	34	24	40	85	46
			10	647,22	659	662	668	554	554	160	90	85			40	90	68
		12	772,74	785	787	793	690	681	180	100	95			50	100	86	
◇	250	8	653,27	665	668	674	547	547	160	90	85	34	24	40	90	69	
		10	809,02	821	824	829	713	713	190	105	100			50	105	99	
		12	965,92	978	980	986	877	874	210	120	115			50	120	126	

◇ auf Anfrage ◇ available on request ◇ sur demande

ISO	Art. Nr. Part No. No. d'Art	p mm	z	D _o mm	D _a mm			D _k mm		D _n mm	L _n mm		Z _e mm		B _k mm	B _g mm	q kg/St
					O	A	B,D	O, A, B	D		O, A, B	D	O, A, B	D			
M 224	◇	125	8	326,63	340	342	349	235	220	120	65	65	39	28	40	80	28
			10	404,51	418	420	427	318	298	130	70	70			40	80	38
			12	482,96	496	499	506	400	376	140	80	75			40	85	53
	◇	160	8	418,09	431	434	441	320	313	140	80	75	39	28	40	80	44
			10	517,77	531	533	540	426	411	150	85	80			40	85	58
			12	618,19	631	634	641	531	512	160	90	85			40	90	73
	◇	200	8	522,62	536	538	545	416	416	150	85	80	39	28	40	85	60
			10	647,22	660	663	670	544	541	160	90	85			40	90	78
			12	772,74	786	788	795	680	666	180	100	95			50	100	102
	◇	250	8	653,27	666	669	676	537	537	160	90	85	39	28	40	90	78
			10	809,02	821	824	831	703	703	190	105	100			50	105	111
			12	965,92	979	982	988	867	859	210	120	115			50	120	143
M 315	◇	160	8	418,09	433	435	443	310	293	200	115	115	44	31	50	115	61
			10	517,77	532	535	542	416	391	200	115	115			60	115	72
			12	618,19	633	635	643	521	492	210	115	115			60	115	89
	◇	200	8	522,62	537	540	547	406	396	200	115	115	44	31	50	115	79
			10	647,22	662	664	672	534	521	200	115	115			60	115	108
			12	772,74	787	790	797	670	646	210	115	115			60	115	127
	◇	250	8	653,27	668	670	676	527	527	210	115	115	44	31	60	115	109
			10	809,02	823	825	833	693	683	210	115	115			60	115	143
			12	965,92	980	983	990	857	839	220	125	125			60	125	153

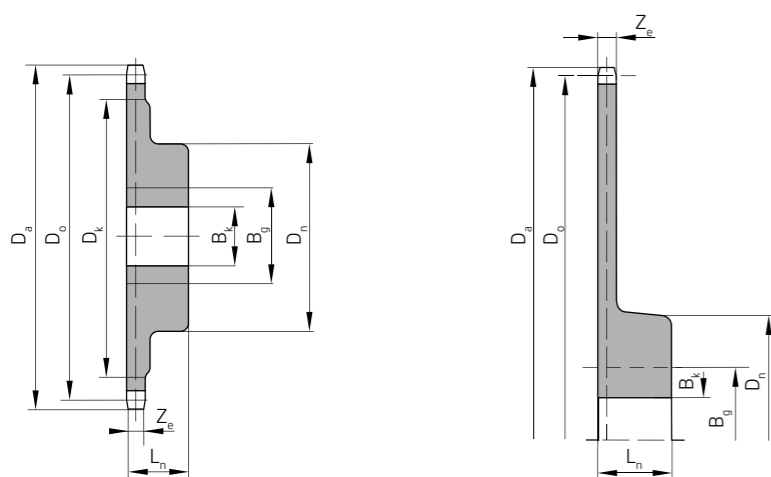
◇ auf Anfrage ◇ available on request ◇ sur demande

KETTENRÄDER FÜR FÖRDERKETTEN (MC-SERIE)

DIN 8165 ISO 1977

Chain Wheels for Conveyor Chains
(DIN 8167 and ISO 1977)

Roues pour Chaînes de Manutention
(DIN 8165 et ISO 1977)



O = ohne Rollen
A = mit Schonrollen
B = mit Laufrollen
D = mit Bundrollen

O = without rollers
A = with small rollers
B = with large rollers
D = with flanged rollers

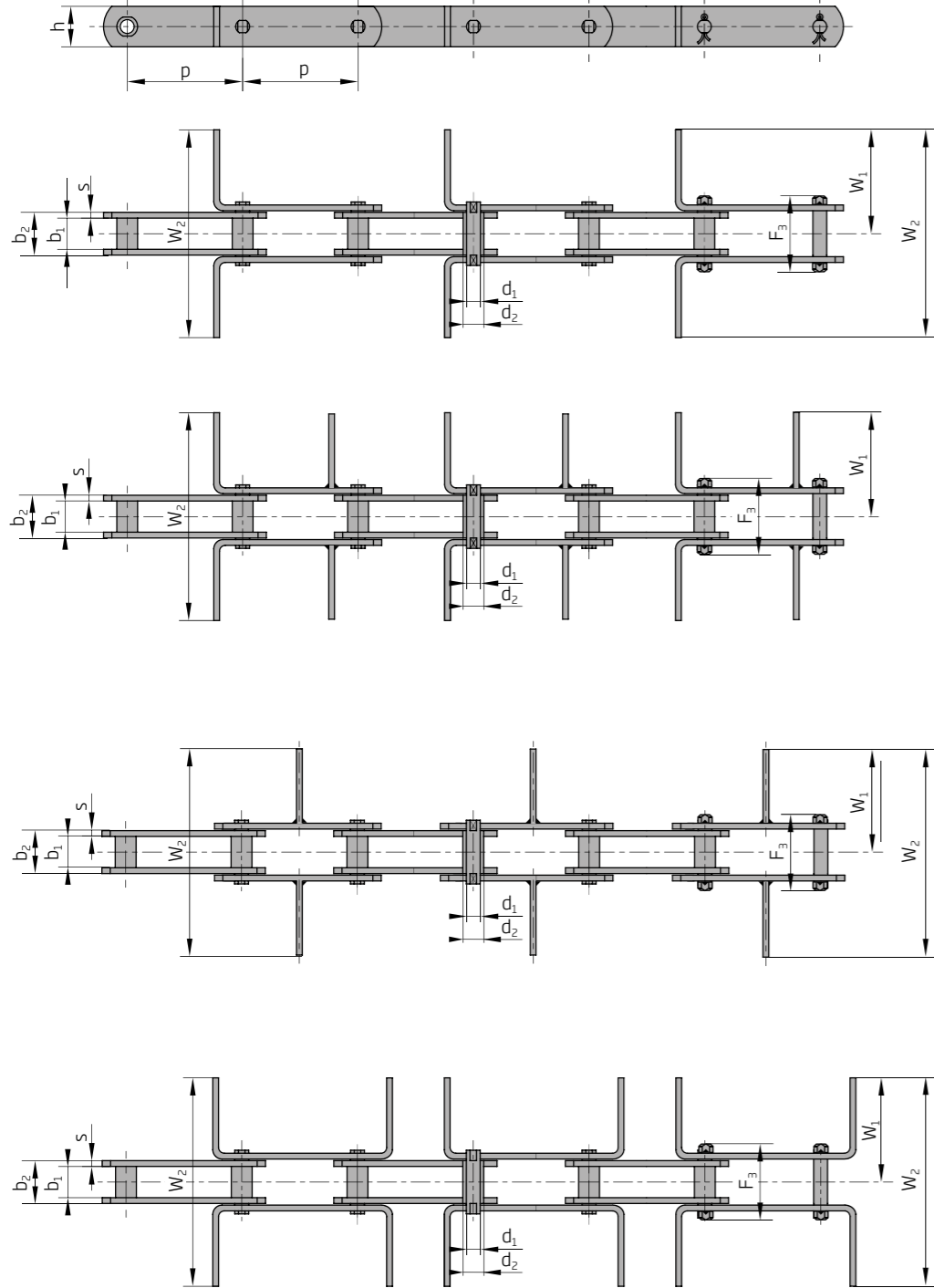
O = sans galets
A = avec petits galets
B = avec grands galet
D = avec galets épaulés

ISO	Art. Nr. Part No. No. d'Art	p mm	z	D _o mm	D _a mm			D _k mm		D _n mm	L _n mm		Z _e mm		B _k mm	B _g mm	q kg/St	
					O	A	B,D	O, A, B	D		O, A, B	D	O, A, B	D				
MC 28	◇	63	8	164,63	175	177	180	120	115	80	45	45	18	12	25	45	3,9	
			10	203,87	214	216	219	162	156	90	50	50			30	50	6,5	
			12	243,41	254	256	258	204	200	110	60	60			30	60	11,7	
			80	8	209,05	220	222	224	162	160	90	50	50	18	12	30	50	6,8
				10	258,89	269	271	273	214	210	110	60	60			30	60	13,0
				12	309,10	320	322	324	266	260	125	65	60			40	70	14,5
			100	8	261,31	272	274	276	210	208	110	60	60	18	12	30	60	13,3
				10	323,61	334	336	338	276	274	125	65	60			40	70	16,3
				12	386,37	397	399	401	342	338	130	70	65			40	75	20,1
			125	B	326,64	337	399	341	270	270	125	65	60	18	12	40	70	16,9
				10	404,51	415	417	419	352	352	140	75	75			40	80	21,1
				12	482,96	493	495	497	434	434	140	75	70			40	80	23,1
MC 56	◇	80	8	209,05	211	223	227	152	142	90	50	50	22	16	30	50	7,1	
			10	258,89	270	272	276	204	198	110	60	60			30	60	13,2	
			12	309,10	321	323	327	256	242	125	65	60			40	70	15,6	
			100	8	261,31	273	275	279	200	194	110	60	60	22	16	30	60	13,3
				10	323,61	335	337	341	266	256	125	65	60			40	70	16,4
				12	386,37	398	400	404	332	320	130	70	65			40	75	21,6
			125	8	326,64	338	340	344	260	260	125	65	60	22	16	40	70	17,0
				10	404,51	416	418	422	342	338	140	80	75			40	80	23,9
				12	482,96	494	496	500	424	416	140	75	70			40	80	27,1

◇ auf Anfrage ◇ available on request ◇ sur demande

ISO	Art. Nr. Part No. No. d'Art	p mm	z	D _o mm	D _a mm			D _k mm		D _n mm	L _n mm		Z _e mm		B _k mm	B _g mm	q kg/St	
					O	A	B,D	O, A, B	D		O, A, B	D	O, A, B	D				
MC 56	◇	160	8	418,10	430	432	436	344	344	140	80	75	22	16	40	80	24,1	
			10	517,78	529	531	535	452	452	150	85	80			40	85	29,9	
			12	618,19	630	632	636	556	552	160	90	85			40	90	40,1	
			200	8	522,62	534	536	540	440	440	150	85	80	22	16	40	85	31,1
				10	647,22	659	661	665	574	574	160	90	85			40	90	41,3
				12	772,74	784	786	790	706	706	180	100	95			50	100	49,7
			250	8	653,28	665	667	671	562	562	160	90	85	22	16	40	90	42,8
				10	809,03	821	823	827	728	728	190	105	100			50	105	64,8
				12	965,93	977	979	983	892	892	210	120	115			50	120	77,4
	MC 112	◇	100	8	261,31	275	277	282	184	170	110	60	60	29	21	40	60	13,3
				10	323,61	337	339	344	250	232	125	70	65			40	70	16,9
				12	386,37	400	402	407	316	294	130	75	70			40	75	24,6
			125	8	326,64	340	342	347	244	234	125	70	65	29	21	40	70	17,7
				10	404,71	418	420	425	328	312	140	75	75			40	80	30,9
				12	482,96	496	498	503	410	392	140	80	70			40	80	31,7
			160	8	418,10	432	434	439	330	326	140	75	70	29	21	40	80	31,8
				10	517,78	531	533	538	436	426	150	80	75			40	85	52,7
				12	618,19	632	634	639	540	526	160	85	80			40	90	67,7
			200	8	522,62	536	538	543	426	426	150	80	75	29	21	40	85	53,2
				10	647,22	661	663	668	558	556	160	85	80			40	90	68,2
				12	772,74	786	788	793	690	682	180	95	90			50	100	84,6
			250	8	653,28	667	669	674	546	546	160	85	80	29	21	40	90	70,3
				10	809,03	823	825	830	712	712	190	100	95			50	105	87,9
				12	965,93	979	981	986	876	874	210	115	110			50	120	123
			315	8	823,13	837	839	844	704	704	190	100	95	29	21	50	105	91,0
				10	1019,37	1033	1035	1040	912	912	230	125	120			60	130	132
				12	1217,07	1231	1233	1238	1118	1118	250	135	130			60	140	167
MC 224	◇	160	8	418,10	434	438	443	310	292	140	80	75	39	28	40	80	37,2	
			10	517,78	534	538	543	416	392	150	85	80			40	85	52,8	
			12	618,19	634	638	643	520	492	160	90	85			40	90	67,3	
			200	8	522,62	539	543	548	406	396	150	85	80	39	28	40	85	56,3
				10	647,22	663	667	672	538	520	160	90	85			40	90	73,1
				12	772,74	789	793	798	670	646	180	100	95			50	100	87,6
			250	8	653,28	669	673	678	526	526	160	90	85	39	28	40	90	74,5
				10	809,03	825	829	834	692	682	190	105	100			50	105	91,8
				12	965,93	982	986	991	856	840	210	120	115			50	120	140
			315	8	823,13	839	843	848	684	684	190	105	100	39	38	50	105	94,5
				10	1019,37	1035	1039	1044	892	892	230	130	125			60	130	141
				12	1217,07	1233	1237	1242	1098	1090	250	140	135			60	140	173

◇ auf Anfrage ◇ available on request ◇ sur demande



TYPE - A

Jedes Außenglied mit angebogenen Kratzern

Each outer link with bent scrapers

Chaque maillon extérieur avec racloirs pliés

TYPE - B

Jedes Außenglied mit angebogenen Kratzern und zusätzlich angeschweißten Kratzern

Each outer link with bent scrapers and additionally welded scrapers

Chaque maillon extérieur avec racloirs pliés et un supplémentaire soudé

TYPE - C

Jedes Außenglied mit mittig angeschweißten Kratzern

Each outer link with welded scrapers in centre

Chaque maillon extérieur avec racloirs soudés au centre

TYPE - D

Jedes Außenglied mit U-förmig angebogenen Kratzern

Each outer link with U-formed bent scrapers

Chaque maillon extérieur avec racloirs pliés en U

TYPE - E + F

lieferbar auf Anfrage

TYPE - E + F

available on request

TYPE - E + F

disponible sur demande

DIN	Art. Nr. Part No. No. d'Art	p mm	b ₁ mm min.	b ₂ mm max.	d ₁ mm	d ₂ mm O	F ₁ mm	F ₃ mm	h mm	s mm	f cm ²	F _B * N min.
FV 40	◇	40	18	25	10	15	36,0	43,0	26	3	2,50	42000
		63										
		100										
FV 63	◇	63	22	31	12	18	44,0	54,0	30	4	3,72	64000
		100										
		125										
		160										
FV 90	◇	63	25	36	14	20	52,0	61,0	35	5	5,04	100000
		100										
		125										
		160										
		200										
FV 112	◇	100	30	43	16	22	61,0	70,0	40	6	6,88	120000
		125										
		160										
		200										
		250										
FV 140	◇	100	35	48	18	26	66,0	79,0	45	6	8,64	145000
		125										
		160										
		200										
		250										
FV 180	◇	125	45	63	20	30	88,5	99,0	50	8	12,60	190000
		160										
		200										
		250										
		315										
	400											

◇ auf Anfrage
* Doppelstrang-Trog-Förderketten F_BN x 2
W₁ / W₂ bitten wir anzugeben

Zollteilung oder andere mm- Teilungen auf Anfrage.

auf Wunsch werden die Kratzer mit Vulkollan-Abstreifern und die Buchsen mit Räumern versehen

◇ available on request
* double strand scraper conveyor chain = F_BN x 2
W₁ / W₂ please indicate

Inch-Pitches or other mm-pitches on request.

we can assemble vulkollan blades to the scraper and also assemble scraper studs to the bushes on request

◇ sur demande
* convoyeur à 2 brins de Chaîne de Manutention = F_BN x 2
W₁ / W₂ A préciser s'il vous plaît

Pas en pouce ou autre pas en mm sur demande.

sur demande des plaques en PE peuvent être installées sur les racloirs et des racloirs intégraux peuvent être montés

TROG-FÖRDERKETTEN (FV-SERIE)

DIN 8165

Scraper Conveyor Chains (DIN 8165) Chaînes de Manutention à racloirs (DIN 8165)

DIN	Art. Nr. Part No. No. d'Art	p mm	b ₁ mm min.	b ₂ mm max.	d ₁ mm	d ₂ mm O	F ₁ mm	F ₃ mm	h mm	s mm	f cm ²	F _B * N min.
FV 250	◇	125	55	73	26	36	97,5	113	60	8	18,98	275000
		160										
		200										
		250										
		315										
		400										
FV 315	◇	160	65	87	30	42	117	130	70	10	26,10	370000
		200										
		250										
		315										
		400										
FV 400	◇	160	70	96	32	44	130	148	70	12	30,72	410000
		200										
		250										
		315										
FV 500	◇	160	80	106	36	50	140	160	80	12	38,16	540000
		200										
		250										
		315										
		400										
FV 630		200	90	116	42	56	152	169	100	12	48,72	630000
		250										
		315										
		400										
		500										

◇ auf Anfrage
* Doppelstrang-Trog-Förderketten F_BN x 2
W₁ / W₂ bitten wir anzugeben

Zollteilung oder andere mm-Teilungen auf Anfrage.

auf Wunsch werden die Kratzer mit Vulkollan-Abstreifern und die Buchsen mit Räumern versehen

◇ available on request
* double strand scraper conveyor chain = F_BN x 2
W₁ / W₂ please indicate

inch-pitches or other mm-pitches on request

we can assemble vulkollan blades to the scraper and also assemble scraper studs to the bushes on request

◇ sur demande
* double file Scraper Chaîne de Manutention = F_BN x 2
W₁ / W₂ indiquez s'il vous plaît

pas de pouce ou autre pas de mm sur demande

sur demande les racloirs de Vulkollan peuvent être installés sur les Scrapers et les entretoises de râble peuvent être installées sur les douilles

TROG-FÖRDERKETTEN (M-SERIE)

DIN 8167 - ISO 1977

Scraper Conveyor Chains (DIN 8167 - ISO 1977) Chaînes de Manutention à racloirs (DIN 8165)

ISO	Art. Nr. Part No. No. d'Art	p mm	b ₁ mm min.	b ₂ mm max.	d ₁ mm	d ₂ mm O	F ₁ mm	F ₃ mm	h mm	s mm	f cm ²	F _B * N min.
M 20**	◇	40	16	22	6	9	31,2	36,2	18	2,5	1,32	20000
		50										
		63										
		80										
		100										
		125										
		160										
M 28**	◇	50	18	25	7	10	35,2	40,2	20	3	1,75	28000
		63										
		80										
		100										
		125										
		160										
M 40**	◇	63	20	28	8,5	12,5	40,2	47,2	25	3,5	2,38	40000
		80										
		100										
		125										
		160										
		200										
M 56	◇	63	24	33	10	15	47,2	56,2	30	4	3,30	56000
		80										
		100										
		125										
		160										
M 80	◇	80	28	39	12	18	55,2	64,2	35	5	4,68	80000
		100										
		125										
		160										
		200										
		250										
	315											

◇ auf Anfrage
* Doppelstrang-Trog-Förderketten F_BN x 2
** Bolzen und Buchsen ohne Verdrehungsschutz
W₁ / W₂ bitten wir anzugeben

Zollteilung oder andere mm-Teilungen auf Anfrage

auf Wunsch werden die Kratzer mit Vulkollan-Abstreifern und die Buchsen mit Räumern versehen

◇ available on request
* double strand scraper conveyor chain = F_BN x 2
** pins and bushes without torsion protection
W₁ / W₂ please indicate

inch-pitches or other mm-pitches on request

we can assemble vulkollan blades to the scraper and also assemble scraper studs to the bushes on request

◇ sur demande
* double file Scraper Chaîne de Manutention = F_BN x 2
** axes et douilles sans protection de torsion
W₁ / W₂ indiquez s'il vous plaît

pas de pouce ou autre pas de mm sur demande

sur demande les racloirs de Vulkollan peuvent être installés sur les Scrapers et les entretoises de râble peuvent être installées sur les douilles

TROG-FÖRDERKETTEN (M-SERIE)

DIN 8167 - ISO 1977

Scraper Conveyor Chains
(DIN 8167 - ISO 1977)

Chaînes de Manutention à racloirs
(DIN 8165)

ISO	Art. Nr. Part No. No. d'Art	p mm	b ₁ mm min.	b ₂ mm max.	d ₁ mm	d ₂ mm O	F ₁ mm	F ₃ mm	h mm	s mm	f cm ²	F _B * N min.
M 112	◇	80	32	45	15	21	64,2	75,2	40	6	6,75	112000
		100										
		125										
		160										
		200										
		250										
		315										
		400										
M 160	◇	100	37	52	18	25	73,3	88,3	50	7	9,36	160000
		125										
		160										
		200										
		250										
		315										
		400										
		500										
M 224	◇	125	43	60	21	30	86,3	99,3	60	8	12,60	224000
		160										
		200										
		250										
		315										
		400										
		500										
		630										
M 315	◇	160	48	70	25	36	100,3	120,3	70	10	17,50	315000
		200										
		250										
		315										
		400										
		500										
630												

◇ auf Anfrage
* Doppelstrang-Trog-Förderketten F_BN x 2
W₁ / W₂ bitten wir anzugeben

Zollteilung oder andere mm-Teilungen auf Anfrage

auf Wunsch werden die Kratzer mit Vulkollan-Abstreifern und die Buchsen mit Räumern versehen

◇ available on request
* double strand scraper conveyor chain = F_BN x 2
W₁ / W₂ please indicate

inch-pitches or other mm-pitches on request

we can assemble vulkollan blades to the scraper and also assemble scraper studs to the bushes on request

◇ sur demande
* double file Scraper Chaîne de Manutention = F_BN x 2
W₁ / W₂ indiquez s'il vous plaît

pas de pouce ou autre pas de mm sur demande

sur demande les racloirs de Vulkollan peuvent être installés sur les Scrapers et les entretoises de râble peuvent être installés sur les douilles

ISO	Art. Nr. Part No. No. d'Art	p mm	b ₁ mm min.	b ₂ mm max.	d ₁ mm	d ₂ mm O	F ₁ mm	F ₃ mm	h mm	s mm	f cm ²	F _B * N min.
M 450	◇	200	56	82	30	42	117,3	141,3	80	12	24,60	450000
		250										
		315										
		400										
		500										
		630										
		800										
M 630	◇	250	66	96	36	50	136,3	159,3	100	14	34,56	630000
		315										
		400										
		500										
		630										
		800										
		1000										
M 900	◇	250	78	112	44	60	157,3	179,3	120	16	49,28	900000
		315										
		400										
		500										
		630										
		800										
1000												

◇ auf Anfrage
* Doppelstrang-Trog-Förderketten F_BN x 2
W₁ / W₂ bitten wir anzugeben

Zollteilung oder andere mm-Teilungen auf Anfrage

auf Wunsch werden die Kratzer mit Vulkollan-Abstreifern und die Buchsen mit Räumern versehen

◇ available on request
* double strand scraper conveyor chain = F_BN x 2
W₁ / W₂ please indicate

inch-pitches or other mm-pitches on request

we can assemble vulkollan blades to the scraper and also assemble scraper studs to the bushes on request

◇ sur demande
* double file Scraper Chaîne de Manutention = F_BN x 2
W₁ / W₂ indiquez s'il vous plaît

pas de pouce ou autre pas de mm sur demande

sur demande les racloirs de Vulkollan peuvent être installés sur les Scrapers et les entretoises de râble peuvent être installés sur les douilles



WISSENSWERTES ÜBER STAHLGELENK-KETTEN

General information on steel link chains

Considérations générales sur les chaînes articulées

1. Der Rollenantrieb

Rollenkettentriebe werden überall, aber besonders dort eingesetzt, wo Riemen-triebe und Zahnradtriebe nicht mehr verwendet werden können. Die Vorteile des Riemen- und Zahnradtriebes sind im Rollenkettentrieb vereint, ohne dass die Nachteile in Kauf genommen werden müssen. Rollenkettentriebe sind robust bei hoher Präzision, laufen ohne Schlupf mit einem Wirkungsgrad von 98% und überbrücken auch größere oder mehrere Achsabstände. Bei hoher Elastizität ist ihr Leistungsbereich sehr groß und ihr wesentlicher Vorteil gegenüber dem Zahnradantrieb liegt darin, dass ihr Achsabstand und das Übersetzungsverhältnis unabhängig voneinander sind.

2. Die Lebensdauer von Stahlgelenk-Ketten

Im allgemeinen werden Stahlgelenk-Ketten nach der Gelenkflächenpressung und der Bruchkraft ausgelegt. Da die Einsatzgebiete jedoch sehr verschieden sind, werden außerdem die entsprechenden Sicherheitsfaktoren berücksichtigt.

Die Lebensdauer ist also nicht nur von der Bruchkraft der Kette, sondern noch mehr von der Verschleißfestigkeit der Gelenkteile abhängig. Grundsätzlich sollte jede Kette so bemessen sein, dass auf keinen Fall ein Bruch der Kettenteile eintritt, sondern in erster Linie ein Verschleiß der Gelenkteile. Durch den Gelenkverschleiß tritt eine Teilungslängung ein und der ordentliche Zahneingriff ist nicht mehr gewährleistet. Die Verschleißlängung sollte den Wert von 3 % nicht überschreiten. Wesentliche Faktoren für die Lebensdauer einer Gelenkkette sind also die richtige Auslegung unter Berücksichtigung der Betriebsverhältnisse, die Genauigkeit der Montage und die ordentliche Pflege und Wartung.

1. Roller Chain Drives

Roller Chain drives are used everywhere and especially where belt drives or gear drives are no longer suitable. All the advantages of the belt and gear drives are united in the roller chain drive, but without the attendant disadvantages. Roller chain drives though of robust design offer high precision and run at 98 % efficiency without slip. They can be used over a very wide range of shaft centre distances and are tolerant in accommodating alterations in centre distance. Their essential advantage over the gear drive is that their transmission ratio is independent of the centre distance.

2. Life of Steel Link Chains

Generally the pressure per unit of bearing area and the breaking load are the essential features for chain determination. However, because of the very large field of applications safety factors are also taken into account. Chain life, therefore, is not dependent solely on the breaking load, but wear resistance of the round parts (pins, bushes, rollers) is of paramount importance. Basically, every chain should be dimensioned in such a way that there should never occur a breakdown in any component part; rather the round parts should wear out gradually. Wear in the chain joints inevitably causes extension of chain pitch, and consequently the chain wheel will no longer mesh properly. Chain wear elongation should not exceed 3 %. In summary, the important factors having effect on chain life are correct design and calculation of the chain in relation to the operating conditions, accurate fitting and regular care and maintenance.

1. Transmission par Chaîne à Rouleaux

Des transmissions par chaîne à rouleaux s'utilisent partout, mais surtout là où il est impossible d'employer des commandes à courroies ou par engrenages. La transmission par chaîne à rouleaux réunit les avantages de la commande à courroie et par engrenages, sans pour autant, posséder leurs inconvénients. Des transmissions par chaîne à rouleaux, très robustes, tout en étant d'une haute précision, travaillent sans glissement avec un rendement de 98 % et couvrent des entraxes assez importants ou même plusieurs à la fois. Avec la grande souplesse qui leur est propre, elles présentent un champs d'action très vaste, et leur avantage essentiel sur les commandes par engrenages réside dans le fait, que leur entraxe est totalement indépendant du rapport de transmission.

2. Durée de Vie des Chaînes Articulées

Généralement, la pression sur les axes et la charge de rupture constituent les éléments prépondérants dans le calcul d'une chaîne articulée. Cependant, vu la diversité des applications, il est également tenu compte des facteurs de sécurité correspondants. La durée de vie ne dépend donc pas uniquement de la charge de rupture, mais plus encore, de la résistance à l'usure des éléments d'articulation. En principe, chaque chaîne devrait être dimensionnée de telle façon qu'il n'y ait, en aucun cas, rupture des éléments de chaîne, mais qu'il y ait, en premier lieu, usure des éléments d'articulation. L'usure des articulations entraîne un allongement du pas, d'où un mauvais engrènement. L'allongement dû à l'usure ne devrait pas dépasser 3 %. La durée de service d'une chaîne articulée est donc fonction, en tout premier lieu, du dimensionnement exact, en tenant compte des conditions de service, de l'exactitude du montage ainsi que d'un entretien soigné et approprié.

3. Die Schmierung von Stahlgelenk-Ketten

Allgemein erhalten die Ketten nach der Montage und Kontrolle eine Konservierung als Rostschutz. Vor der Inbetriebnahme muss jede Gelenkstelle mit geeignetem Schmierstoff geschmiert werden. Die Schmierung richtet sich nach dem Einsatzfall und ist von der Kettengeschwindigkeit und den Umgebungseinflüssen abhängig. Es werden für Stahlgelenk-Ketten Schmierstoffe SAE-30-50 und nachfolgend aufgeführte Schmierarten empfohlen:

v [m/s]	Schmierart	Nr.	v [m/s]	Method of Lubrification	No.	v [m/s]	Mode de Graissage	No.
≤ 2	Handschmierung – gelegentlich mittels Pinsel oder Kanne	1	≤ 2	Manual lubrication – occasionally, with a brush or from spout oilcan	1	≤ 2	Graissage à la main – de temps à autre, à l'aide d'un pinceau ou d'une burette	1
≤ 8	Tropfschmierung – ständig mittels Tropföler	2	≤ 8	Drip-feed lubrication – permanently, from drip-cups	2	≤ 8	Graissage continu – par goutte à goutte	2
≤ 14	Bad- oder Nebelschmierung – mittels Spritzscheiben	3	≤ 14	Oil bath or splash lubrication – by slinger disc	3	≤ 14	Par immersion ou barbotage – moyennant bague de centrifuge	3
≤ 14	Drucklaufschmierung – ggf. mit Rückkühlung	4	≤ 14	Forced lubrication by circulating pump – preferably with autocol	4	≤ 14	Graissage par circulation forcée – éventuellement avec refroidissement	4

Schmierstoffe wie Öl oder Fett sollten stets auf der dem Kettenrad zugewandten Seite, und dort zwischen Innen- und Außenlaschen eingebracht werden. Ein periodisches Reinigen der Kette von Abriebteilen, anderen Verschmutzungen und Verharzungen erhöht die Lebensdauer. Neben den erwähnten Schmierstoffen werden für spezielle Einsatzgebiete auch Trockenschmierstoffe eingesetzt. Diese werden meist vor der Montage aufgetrommelt, gesprüht oder gestrichen.

4. Kettenräder

Für die Lebensdauer einer Kette ist selbstverständlich auch die richtige Radkonstruktion und Verzahnung entscheidend. Im Allgemeinen werden die Antriebskettenräder mit Zähnezahlen ab 19 eingesetzt. Bei Spannritzen und Rädern untergeordneter Funktionen

3. Lubrication of link chains

After assembly and inspection generally every chain is treated with a rust preventive. Prior to starting operation all articulations must be correctly lubricated. The field of application will determine the method of lubrication, taking into account chain speed and environmental influences. Mineral oil SAE-30 to 50 and the following methods of lubrication are recommended for steel link chains:

Lubrications such as oil and grease should always be applied between the inner and outer link plates on the side facing the chain wheel. Periodic cleaning of the chain to remove abrasive elements, dirt and sticky materials will prolong the working life. In addition to the lubricants mentioned, dry lubricants may be employed for particular applications. These are generally springled, sprayed or brushed on before chain assembly.

4. Sprockets

Chain life, of course, depends also on the correct construction and tooth form of the sprockets. In general, the number of teeth on a driving pinion is at least 19. Tensioner pinions and wheels used in secondary duty jobs may have a minimum of 13 teeth. For high-speed

3. Graissage des chaînes articulées

En général, dès assemblage et contrôle chaque chaîne subit un traitement contre l'oxydation. Avant la mise en service toutes les articulation seront correctement lubrifiées. Le mode de graissage est déterminé suivant le champ d'application en tenant compte de la vitesse linéaire et de l'ambiance. Pour des chaînes articulées des lubrifiants SAE-30 à 50 et les modes de graissage mentionnés ci-après sont recommandés:

Les lubrifiants, tels que huile ou graisse, seront toujours appliqués du côté pignon et interposés entre les maillons intérieurs et extérieurs. Le nettoyage périodique, dégageant la chaîne de toutes particules de frottement et d'autres encrassements ainsi que de tout dépôt de résinification, augmente considérablement la durée de service. Outre les lubrifiants spécifiés ci-dessus on utilise, dans des cas spéciaux, les lubrifiants secs. Pour la plupart, ces derniers sont appliqués avant assemblage, à l'aide du tambour, par pulvérisation ou au pinceau.

4. Pignons et Roues

Il va sans dire que la durée de vie d'une chaîne dépend aussi de la précision de fabrication des pignons et roues, ainsi que de l'exécution impeccable de leur denture. Généralement le nombre de dents des pignons moteurs est de 19 et plus. Pour les

verwendet man auch Zähnezahlen ab 13 aufwärts. Wenn hohe Geschwindigkeiten gefahren werden und Stöße auftreten, empfiehlt es sich, die Verzahnung einer Warmbehandlung zu unterziehen, um einem höheren Verschleiß entgegenzuwirken. Der Umschlingungswinkel bei Kettenrädern sollte nicht unter 120° liegen und das Übersetzungsverhältnis 1:8 nicht überschreiten. Die Zähnezahlen der Räder sollen mit der Gliederzahl der Kette so abgestimmt sein, dass nach einigen Umdrehungen nicht die gleiche Rolle in die gleiche Zahnücke trifft. Bei Förderketten mit verhältnismäßig geringen Kettengeschwindigkeiten und großen Teilungen werden im äußersten Fall Räder mit 6 Zähnen eingesetzt.

5. Die Montage von Stahlgelenk-Ketten

Stahlgelenk-Ketten werden allgemein durch Verbindungsglieder verbunden. Man verwendet nach Möglichkeit Kettenstränge mit geraden Gliederzahlen und erhält dadurch Ketten, deren Anfang und Ende Innenglieder sind, die durch ein gerades Verbindungsglied verbunden werden. Feder in Laufrichtung montieren! Eine Kette mit ungerader Gliederzahl verlangt den Einbau eines gekröpften Gliedes. Die Bruchkraft dieser Kette sinkt dann um ca. 20 % ab. Werden Kettenstücke durch Ablängen von Meterware hergestellt, ist darauf zu achten, dass das gelöste Außenglied nicht wieder verwendet werden darf. Die Kettenräder müssen unbedingt fluchten und sollen so dicht wie möglich an der Lagerstelle angeordnet sein. Außerdem ist darauf zu achten, dass die Wellen parallel zueinander liegen. Für die Position der Wellen wird eine Neigung von 60° bis zur Horizontalen empfohlen. Übereinander angeordnete Wellen müssen unter ständiger Nachspannung gehalten werden, da sonst die Kette aus der Verzahnung des unteren Rades austritt.

and impulsive drives it is recommended that the teeth be heat treated to increase wear resistance. Chain wrap on the wheels should not be less than 120°, and the transmission ratio of 1:8 should not be exceeded. The number of teeth on the sprockets and the number of links in the chain should be calculated in such a way that the same roller will not, after each revolution, engage in the same tooth gap. In extreme cases, conveyor chains with large pitches and running at relatively low speeds will operate over wheels with a minimum of 6 teeth, due to very high polygonal action.

5. Assembly of steel link chains

Steel link chains are generally joined by connecting links. Wherever possible, chains with an even number of links should be used, so that the individual chain length commencing and finishing with inner link can be joined by a straight connecting link. Spring-clip to be mounted in direction of chain travel. An uneven number of links will necessitate the use of a cranked link, which will adversely affect the chain's breaking load and decrease it by about 20%. When cutting continuous chain into specific lengths the outer link taken off must under no circumstance be re-used. Sprockets must be in perfect axial alignment and should be mounted as close as possible to the point of support. Care should also be taken that the shafts are well in parallel. As to the positioning of shafts an inclination of 60° to the horizontal is recommended. Vertically arranged centre drives necessitate constant tension adjustment to prevent the chain from disengaging from the lower wheel. Chain sag must not exceed 2 % of the centre distance, and should be as little as possible on impulsive drives. Chain sag can be adjusted either by alteration of shaft centres, by retightening the tension

pignons tendeurs, et les roues accomplissant des fonctions secondaires, le nombre de dents est de l'ordre de 13 et plus. En cas de fonctionnement à haute vitesse, ou avec chocs, il est recommandé de soumettre la denture à un traitement thermique, dans le but d'enrayer une augmentation éventuelle de l'usure. Il convient que l'angle d'enroulement pour les pignons et roues ne soit pas inférieur à 120° et le rapport de transmission ne soit pas supérieur à 1:8. Accorder les nombres des dents des pignons et roues au nombre de maillons de la chaîne pour éviter que la même dent tombe à chaque révolution en contact avec la même articulation. Pour des chaînes de manutention aux pas assez importants et fonctionnant à des vitesses relativement lentes, on peut utiliser, dans l'extrême, des roues de 6 dents.

5. Assemblage des Chaînes Articulées

Généralement les chaînes articulées sont fermées par des maillons raccord. De préférence, utiliser des longueurs de chaîne d'un nombre pair de maillons, ce qui permet d'obtenir une chaîne se terminant aux deux extrémités par un maillon intérieur, et pouvant ainsi être reliée par un maillon raccord droit. L'attache rapide se monte toujours dans le sens de marche de la chaîne. Une chaîne d'un nombre impair de maillons exige un maillon coudé, ce qui a une influence sur la charge de rupture et la diminue d'environ 20 %. Si on coupe la chaîne, il faut supprimer le maillon extérieur enlevé. Il est indispensable de monter les pignons et roues dans un alignement parfait et le plus près possible de leur point d'appui. Veiller à la disposition parallèle des arbres. Une inclinaison de 60° par rapport à l'horizontale est recommandable en ce qui concerne le positionnement des arbres. Des arbres disposés verticalement doivent être soumis à un serrage constant pour éviter que la chaîne ne sorte de la denture de la roue inférieure. La flèche du brin mou ne doit pas dépasser 2 % de l'entraxe, et sera réduite au minimum en cas de fonctionnement par à-coups. La tension sera réglée soit par

Der Kettendurchgang darf max. 2 % des Achsabstandes betragen, sollte aber bei Stoßbetrieb so gering wie möglich sein. Er wird eingestellt durch Verschiebung einer Lagerstelle, durch Nachspannen der Spannstation oder durch Versetzen des Spannritzels oder der Spannschiene. Man vermeide, eine Kette stramm zu spannen, da sonst neben höherer Lagerbelastung schneller Verschleiß und geräuschvoller Lauf eintritt. Die Spannstation soll mindestens den Spannweg von 1,5mal Teilung haben, um ein Zweigliederstück austauschen zu können. Kettentriebe benötigen keine Vorspannung.

Achtung: Beim Abschleifen und Vernieten der Kettenbolzen sind immer Schutzbrille und Schutzhandschuhe zu tragen.

6. Die Kontrolle und Messung von Stahlgelenkketten

Schon beim Rohwaren-Eingang werden die Werkstoffe für Ketten und Räder einer genauen Kontrolle unterworfen. Während der Fertigung werden ständig Einzelteil-Kontrollen auf Maßgenauigkeit, Toleranzeinhaltung, Härtegrad, Einhärtetiefe und Oberflächenbeschaffenheit durchgeführt. Nach Vernietung erfolgt die Längenmessung der trockenen, ungetankten Ketten unter Messlast. Die Längenabweichung darf bei Rollketten nach DIN 8187 bei einer Messlänge von 49 mal Teilung den Wert von + 0,15% nicht überschreiten. Abschließend erfolgen die statischen und dynamischen Kettenprüfungen nach modernsten Methoden.

station, or by adjusting the tensioner pinion or tension rail. Overtightening of the chain should be avoided, since, in addition to imposing an extra load on the bearings, this will lead to quick wear and noisy running. The tightener should have a tension adjusting movement of at least 1,5 times the pitch to allow for removal of a 2-pitch assembly. Chain drives need no pre-tensioning.

Attention: Never grind off rivet heads or rivet chain pins without wearing protection glasses and gloves.

6. Inspection and measuring of steel link chains

All raw materials for the manufacture of chains and sprockets are carefully inspected on arrival in our factory. At each stage of production chain components are controlled to ensure precision of all dimensions, adherence to tolerances, degree and depth of hardness as well as surface quality. After riveting, the dry undipped chain is checked for length under load. For roller chains to DIN 8187 (B.S.) the maximum permissible length tolerance is + 0.15% over a length of 49 pitches. Finally, the chains undergo static and dynamic tests employing the latest technical methods.

déplacement d'un point d'appui, du pignon tendeur ou du rail tendeur, soit par réglage de la station de tension. On évitera de tendre une chaîne exagérément pour ne pas augmenter la charge aux points d'appui et, qui plus est, ne pas accélérer l'usure et occasionner un fonctionnement bruyant. La station de tension aura une portée course minimum de 1,5 fois le pas, permettant ainsi de remplacer une pièce à deux articulations. Les transmissions par chaîne ne demandent pas de pré-tension.

Attention. Ne jamais meuler des têtes d'axes ou les axes d'une chaîne sans porter des lunettes et des gants de protection.

6. Contrôle des chaînes articulées

Dès réception de matières premières destinées à la fabrication des chaînes, pignons et roues, celles-ci sont soumises à un contrôle rigoureux. Pendant la fabrication il y a un contrôle constant des éléments de chaîne quant à la précision des dimensions et tolérances, niveau de dureté, profondeur de trempe et état de surface. Après rivetage la longueur de la chaîne sèche et non lubrifiée est mesurée sous charge. Pour les chaînes à rouleaux selon DIN 8187, la longueur de mesure étant de 49 fois le pas, la tolérance longitudinale ne doit pas dépasser + 0.15%. Finalement les chaînes sont essayées en dynamique et statique.

7. Die Normung von Stahlgelenk-Ketten

Die meisten aller gebräuchlichen Stahlgelenk-Ketten sind genormt und nachstehend mit den entsprechenden DIN-Blatt-Nummern aufgeführt. Neben diesen Nummern besteht allerdings noch eine Reihe von Werksnormen für Spezialketten der verschiedenen Einsatzgebiete.

Gallketten	DIN 8150
Flyerketten	DIN 8152 ISO 4347
Scharnierbandketten	DIN 8153 ISO 4348
Ziebankketten ohne Buchsen	DIN 8156
Ziebankketten mit Buchsen	DIN 8157
Buchsenketten	DIN 8164
Förderketten	DIN 8165
Vollbolzen-Förderketten	DIN 8167 ISO 1977
Hohlbolzen-Förderketten	DIN 8168 ISO 1977
Förderketten für Förderbänder	DIN 8175
Förderketten für Kettenbahnen	DIN 8176
Rollenketten (langgliedrig)	DIN 8181 ISO 1275
Rollenketten mit gekröpften Gliedern	DIN 8182
Rollenketten für Umlaufzüge	DIN 8184
Rollenketten für Stützkettenaufzüge	DIN 8185
Rollenketten Europäische Bauart	DIN 8187 ISO 606
Rollenketten Amerikanische Bauart	DIN 8188 ISO 606
Rollenketten für Landmaschinen	DIN 8189 ISO 487
Zahnketten	DIN 8190
Zahnkettenräder	DIN 8191
Rollenketten-Räder	DIN 8192

7. Standardization of steel link chains

Most of the common steel link chains are standardized and are listed here below with their corresponding DIN leaflet number. In addition to these standards there is a range of works' standards for special purpose chains for a large variety of applications.

GALLE Chains	DIN 8150
Leaf Chains (FLYER)	DIN 8152 ISO 4347
Slat Band Chains	DIN 8153 ISO 4348
Draw Bench Chains, without Bushes	DIN 8156
Draw Bench Chains with Bushes	DIN 8157
Bush Chains	DIN 8164
Conveyor Chains	DIN 8165
Solid Bearing Pin Conveyor Chains	DIN 8167 ISO 1977
Solid Bearing Pin Conveyor Chains	DIN 8168 ISO 1977
Conveyor Chains for Belt Conveyors	DIN 8175
Conveyor Chains for Haulage Systems	DIN 8176
Roller Chains, Extended Pitch	DIN 8181 ISO 1275
Cranked Link Chains	DIN 8182
Paternoster Roller Chains	DIN 8184
Roller Chains for Sustained Chain Elevators	DIN 8185
Roller Chains, European Series	DIN 8187 ISO 606
Roller Chains, American Series	DIN 8188 ISO 606
Roller Chains for Agricultural Machinery	DIN 8189 ISO 487
Silent Chains	DIN 8190
Silent Chain Sprockets	DIN 8191
Roller Chain Sprockets	DIN 8192

7. Normalisation des chaînes articulées

La plupart des chaînes articulées courantes sont normalisées conformément aux standards DIN indiqués ci-après. En dehors de ces normes, il existe encore toute une gamme de normes d'usine se rapportant à des chaînes spéciales pour des applications les plus diverses.

Chaînes du Type GALLE	DIN 8150
Chaînes à Mailles Jointives (FLYER)	DIN 8152 ISO 4347
Chaînes à Charnières	DIN 8153 ISO 4348
Chaînes sans Douilles pour Bancs à Étirer	DIN 8156
Chaînes avec Douilles pour Bancs à Étirer	DIN 8157
Chaînes Tubulaires	DIN 8164
Chaînes de Manutention	DIN 8165
Chaînes de Manutention à Axes Pleins	DIN 8167 ISO 1977
Chaînes de Manutention à Axes Creux	DIN 8168 ISO 1977
Chaînes de Manutention pour Convoyeurs à Bandes	DIN 8175
Chaînes de Manutention pour Systèmes de Traînage	DIN 8176
Chaînes à Rouleaux à Pas Long	DIN 8181 ISO 1275
Chaînes à Maillons Coudés	DIN 8182
Chaînes à Rouleaux pour Ascenseurs Continus	DIN 8184
Chaînes à Rouleaux pour Ascenseur à Chaînes de Soutien	DIN 8185
Chaînes à Rouleaux, Série Européenne	DIN 8187 ISO 606
Chaînes à Rouleaux, Série Américaine	DIN 8188 ISO 606
Chaînes à Rouleaux pour Machines Agricoles	DIN 8189 ISO 487
Chaînes Silencieuses	DIN 8190
Roues pour Chaînes Silencieuses	DIN 8191
Roues pour Chaînes à Rouleaux	DIN 8192

SI-Basiseinheiten

Physikalische Größe	Einheiten	
	Name	Zeichen
Länge	Meter	m
Masse	Kilogramm	kg
Zeit	Sekunde	s

SI-Einheiten- Vorsätze

Vorsatz		
Silbe	Zeichen	Potenz
Kilo	k	10 ³
Hekto	h	10 ²
Deka	da	10
Dezi	d	10 ⁻¹
Zenti	c	10 ⁻²
Milli	m	10 ⁻³

Gegenüberstellung der bisherigen zu den SI-Einheiten

Größe	Bisherige Einheit	neue SI-Einheiten	
		Zeichen	Name
Kraft	kp	N	Newton
Festigkeit	$\frac{kp}{mm^2}$	$\frac{N}{mm^2}$	Newton Quadratmillimeter
Druck	at bzw. $\frac{kp}{cm^2}$	$\frac{N}{mm^2}$	Newton Quadratmillimeter
Leistung	PS bzw. $\frac{kpm}{s}$	W	Watt

SI-Base Units

Physical Quantity	Units	
	Design	Symbol
length	metre	m
mass	kilogram	kg
time	second	s

Prefixes for SI Units

Prefixe		
Syllable	Symbol	Power
kilo	k	10 ³
hecto	h	10 ²
deca	da	10
deci	d	10 ⁻¹
centi	c	10 ⁻²
milli	m	10 ⁻³

Comparison between Conventional and SI Units

Quantity	Conv. Unit	New SI Units	
		Symbol	Name
force	kp	N	Newton
resistance	$\frac{kp}{mm^2}$	$\frac{N}{mm^2}$	Newton square millimetre
pressure	at resp. $\frac{kp}{cm^2}$	$\frac{N}{mm^2}$	Newton square millimetre
power	HP resp. $\frac{kpm}{s}$	W	Watt

Unités SI de Base

Grandeur Physique	Unités	
	Nom	Abrév.
longueur	mètre	m
masse	kilogramme	kg
temps	seconde	s

Préfixes des Unités SI

Préfixes		
Syllabe	Abrév.	Puiss.
kilo	k	10 ³
hecto	h	10 ²
déca	da	10
déci	d	10 ⁻¹
centi	c	10 ⁻²
milli	m	10 ⁻³

Comparison entre Unités Anciennes et SI

Grandeur	Ancienne Unité	Nouvelle Unité SI	
		Abrév.	Nom
force	kp	N	Newton
résistance	$\frac{kp}{mm^2}$	$\frac{N}{mm^2}$	millimètre carré Newton
pression	at resp. $\frac{kp}{cm^2}$	$\frac{N}{mm^2}$	millimètre carré Newton
puissance	CV resp. $\frac{kpm}{s}$	W	Watt

Umrechnung der Einheit - Kraft -

kp	9,81 [N]
N	0,102 [kp]

Conversion of the Unit - Force -

kp	9,81 [N]
N	0,102 [kp]

Conversion de l'Unités - Force -

kp	9,81 [N]
N	0,102 [kp]

Umrechnung der Einheit - Festigkeit -

$\frac{kp}{mm^2}$	9,81 $\left[\frac{N}{mm^2}\right]$
$\frac{N}{mm^2}$	0,102 $\left[\frac{kp}{mm^2}\right]$

Conversion of the Unit - Resistance -

$\frac{kp}{mm^2}$	9,81 $\left[\frac{N}{mm^2}\right]$
$\frac{N}{mm^2}$	0,102 $\left[\frac{kp}{mm^2}\right]$

Conversion de l'Unité - Résistance -

$\frac{kp}{mm^2}$	9,81 $\left[\frac{N}{mm^2}\right]$
$\frac{N}{mm^2}$	0,102 $\left[\frac{kp}{mm^2}\right]$

Umrechnung der Einheit - Druck -

at	$9,81 \cdot 10^{-2} \left[\frac{N}{mm^2}\right]$
$\frac{N}{mm^2}$	10,2 [at]

Conversion of the Unit - Pressure -

at	$9,81 \cdot 10^{-2} \left[\frac{N}{mm^2}\right]$
$\frac{N}{mm^2}$	10,2 [at]

Conversion de l'Unité - Pression -

at	$9,81 \cdot 10^{-2} \left[\frac{N}{mm^2}\right]$
$\frac{N}{mm^2}$	10,2 [at]

Umrechnung der Einheit - Leistung -

$\frac{kpm}{s}$	$1,33 \cdot 10^{-2}$ [PS]	$9,81 \cdot 10^{-3}$ [kW]
PS	0,736[kW]	75 $\left[\frac{kpm}{a}\right]$
kW	102 $\left[\frac{kpm}{a}\right]$	1,36 [PS]

Conversion of the Unit - Power -

$\frac{kpm}{s}$	$1,33 \cdot 10^{-2}$ [HP]	$9,81 \cdot 10^{-3}$ [kW]
HP	0,736[kW]	75 $\left[\frac{kpm}{a}\right]$
kW	102 $\left[\frac{kpm}{a}\right]$	1,36 [HP]

Conversion de l'Unité - Puissance -

$\frac{kpm}{s}$	$1,33 \cdot 10^{-2}$ [CV]	$9,81 \cdot 10^{-3}$ [kW]
CV	0,736[kW]	75 $\left[\frac{kpm}{a}\right]$
kW	102 $\left[\frac{kpm}{a}\right]$	1,36 [CV]

Die nach der tatsächlichen Zugkraft „F“ ausgewählte Kette sollte in jedem Fall auf ihre Gelenkbelastbarkeit geprüft werden. Hierzu kann die Formel für die rechnerische Gelenkflächenpressung angewendet werden.

$$P_r = \frac{F}{f} \leq P_{zul.} \text{ (N/cm}^2\text{)}$$

Chain selected in accordance with the true chain pull “F” ought in any case to be checked for its permissible bearing pressure, using the following formula:

$$P_r = \frac{F}{f} \leq P_{perm.} \text{ (N/cm}^2\text{)}$$

Il est conseillé de vérifier la pression admissible de la surface nominale de travail de toute chaîne sélectionnée d'après la force réelle de traction «F», à l'aide de la formule suivante:

$$P_r = \frac{F}{f} \leq P_{adm.} \text{ (N/cm}^2\text{)}$$

Die im Diagramm aufgezeigten zulässigen Gelenkflächenpressungswerte „P_{zul.}“ gelten nur bei normalen Betriebsbedingungen: schmutzfrei, geschmiert, stoß-frei und mindestens 6-facher Sicherheit.

Die Lebensdauererwartung liegt dann: für Förderketten, Zahnzahl 6 bis 16 bei 10000 Betriebsstunden; für Rollenketten, Zahnzahl 19 und mehr bei 15000 Betriebsstunden.

The Values of permissible bearing pressure “P_{perm.}” shown in the chart apply to normal operating conditions only, i.e. free from dirt, lubricated, shock-free smooth running, safety factor 6 minimum.

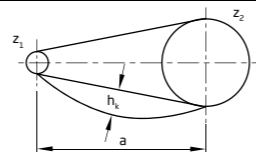
Expected working life is then for conveyor chains operating over 6 to 16 teeth wheels about 10000 hrs, and for roller chains operating over sprockets with 19 teeth minimum about 15000 hrs.

Les valeurs de la pression admissible “P_{adm.}” indiquées dans le diagramme ne sont valables que pour des conditions normales de fonctionnement, à savoir, non crasseux, lubrifié, sans à coups, coefficient de sécurité 6 minimum. L'expectation de vie de service est ainsi de l'ordre de 10000 h pour des chaînes de manutention opérant sur des roues de 6 à 16 dents, et de 15000 h pour des chaînes à rouleaux opérant sur des pignons de 19 dents minimum.

Begriffe	Terms	Termes	Abkürzungen Abbreviations Abréviations	Dimensionen Dimensions Dimensions
Leistung	Power	Puissance	P	[kW]
Korrigierte Leistung	Corrected Power	Puissance Corrigée	P _k	[kW]
Drehmoment	Torque	Couple	M _d	[Nm]
Kettenzugkraft	Chain Pull	Force de Traction	F	[N]
Kettenbruchkraft	Chain Breaking Load	Charge de Rupture	F _B	[N]
Kettengeschwindigkeit	Chain Speed	Vitesse de la Chaîne	v	[m/s]
Kettengewicht	Chain Weight	Poids de la Chaîne	q	[kg/m]
Antriebsdrehzahl	RPM of Driving Pinion	Nombre de Tours d'Entraînement	n	[min. ⁻¹]
Antriebszähnezahl	No. of Teeth on Driving Pinion	Nombre de Dents d'Entraînement	z	[—]
Teilung	Chain Pitch	Pas	p	[mm]
Teilkreisdurchmesser	Pitch Circle Diam.	Diamètre Primitif	D _o	[mm]
Achsabstand	Centre of Distance	Entraxe	a	[mm]
Gliederzahl	No. of Chain Links	Nombre de Maillons	x	[—]
Gelenkfläche	Bearing Area	Surface Nominale de Travail	f	[cm ²]
Zähnezahl des kleinen Rades	No. of Teeth on Small Sprocket	Nombre de Dents du Pignon	z ₁	[—]
Zähnezahl des großen Rades	No. of Teeth on Large Sprocket	Nombre de Dents de la Roue	z ₂	[—]
Zähnezahlfaktor	PCD Factor	Coëfficient pr Calcul du Diamètre Primitif	y	[—]
Kettendurchhang	Chain Sag	Flèche de la Chaîne	h _k	[mm]
1 PS = 0,736 kW	1 HP = 0,736 kW	1 CV = 0,736 kW		
1 kW = 1,36 PS	1 kW = 1,36 HP	1 kW = 1,36 CV		
1 kp = 9,8 Newton = 9,8 N	1 kp = 9,8 Newton = 9,8 N	1 kp = 9,8 Newton = 9,8 N		
1 N = 1 Newton = 0,102 kp	1 N = 1 Newton = 0,102 kp	1 N = 1 Newton = 0,102 kp		

Formeln / Formulae / Formules

Leistung Horsepower Puissance	$P = \frac{F \cdot V}{1000} = \frac{M_d \cdot n}{9550} \quad \left[\text{kW} \right]$
Drehmoment Torque Couple	$M_d = \frac{9550 \cdot P}{n} = \frac{F \cdot D_o}{2000} \quad \left[\text{Nm} \right]$
Kettengeschwindigkeit Chain Speed Vitesse de la Chaîne	$v = \frac{1000 \cdot P}{F} = \frac{D_o \cdot n}{19100} \approx \frac{n \cdot z \cdot p}{60000} \quad \left[\text{m/s} \right]$
Kettenzugkraft Chain Pull Force de Traction	$F = \frac{1000 \cdot P}{v} = \frac{2000 \cdot M_d}{D_o} \quad \left[\text{N} \right]$
Teilkreisdurchmesser Pitch Circle Diameter Diamètre Primitif	$D_o = \frac{p}{\sin\left(\frac{180}{z}\right)} = p \cdot y \quad \left[\text{mm} \right]$
Achsabstand Centre Distance Entraxe	$a \approx \frac{p}{4} \left[\left(x - \frac{z_1 + z_2}{2} \right) + \sqrt{\left(x - \frac{z_1 + z_2}{2} \right)^2 - 2 \left(\frac{z_1 - z_2}{\pi} \right)^2} \right] \quad \left[\text{mm} \right]$
Gliederzahl No. of Chain links Nombre de Maillons	$x = z \cdot \frac{a}{p} + \frac{z_1 + z_2}{2} + \left(\frac{z_1 - z_2}{2\pi} \right)^2 \cdot \frac{p}{a}$
Kettendurchhang Chain Sag Flèche de la Chaîne	$h_{k(\max)} = 0,02 \cdot a \quad \left[\text{mm} \right]$



Berechnung

Für die Auslegung einer Förderkette sind die Belastung, die Geschwindigkeit, die Betriebsbedingungen und die Kettenlänge von Wichtigkeit. Es wird grundsätzlich die wirkliche Kettenzugkraft „F“ anhand der aufgeführten Formeln errechnet. Der errechnete Wert wird mit dem richtigen Sicherheitsfaktor „γ“ multipliziert. Im allgemeinen liegt er bei 6 bis 7. In Grenzfällen kann durch geringe Abstriche bei der Lebensdauer auch ein kleinerer Faktor eingesetzt werden. Es empfiehlt sich aber in jedem Fall, die ausgewählte Kette auf die Gelenkflächenpressung hin nachzurechnen.

Alle Förderketten sind auf sogenannte Grundketten, bestehend aus Bolzen, Buchsen und Laschen, aufgebaut und können durch Hohlbolzen, Rollen, Winkel, Mitnehmer und andere Bauelemente für die verschiedensten Verwendungszwecke ergänzt werden. Die Bruchkraft der Kette wird, mit Ausnahme beim Einsatz von Hohlbolzen, nicht beeinträchtigt.

Calculation

For the selection of a conveyor Chain load, speed, operating conditions and chain length are of prime importance. Basically, the actual load pull “F” is calculated with the aid of the formulae given. The computed value is then multiplied by the correct safety factor “γ” which is usually about 6 or 7. Under certain circumstances a smaller safety factor may be applied if a shorter chain life can be accepted. It is recommended in any case that the selected chain be checked with a view to its bearing pressure.

All conveyor chains are derived from so-called base chains, consisting of pins, bushes and link plates. They can be adapted to various purposes by addition of hollow pins, rollers, bent and straight attachments or other fittings. This will not affect the chain’s breaking load, except where hollow pins are used.

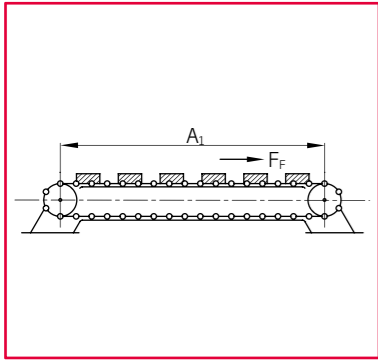
Calcul

Pour la détermination d'une chaîne de manutention sont de toute première importance: la charge, la vitesse, les conditions de fonctionnement et la longueur de la chaîne. Par principe, il y a lieu de calculer la force de traction réelle «F» de la chaîne à l'aide des formules données. La valeur ainsi définie est multipliée par le coefficient exact de sécurité «γ», qui est généralement de l'ordre de 6 à 7. Dans des cas extrêmes, une faible concession à la durée de vie permet l'adoption d'un coefficient de sécurité moins important. En tous cas, il est conseillé de refaire le calcul de la pression de la surface nominale de travail pour la chaîne choisie.

Toute chaîne de manutention a été construite à partir d'une chaîne de base, se composant d'axes, de douilles et de plaques, et peut être complétée par des axes creux, des galets, des équerres, des doigts entraîneurs et autres éléments pour des applications les plus diverses. La charge de rupture n'en subit pas la moindre diminution, exception faite en cas d'utilisation des axes creux.

Conveyor Chain Calculation / Calcul des Chaînes de Manutention

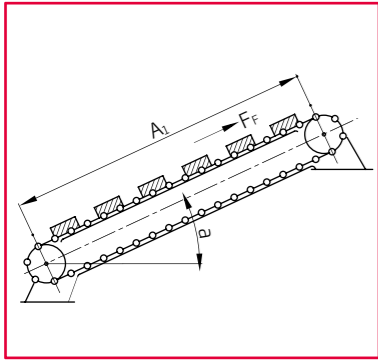
$$F = \frac{F_F}{\text{Anzahl der Kettenstränge}} \quad [N]$$



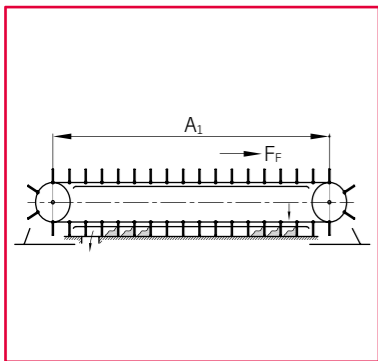
$$F = \frac{F_F}{\text{No. of chain strands}} \quad [N]$$

$$F_F = 9,8 \cdot A_1 \cdot (2q_F + Q) \cdot \mu \quad [N]$$

$$F = \frac{F_F}{\text{Nombre de brins de chaîne}} \quad [N]$$



$$F_F = 9,8 \cdot A_1 \cdot [\cos \alpha \cdot (2q_F + Q) \cdot \mu + \sin \alpha \cdot Q] \quad [N]$$

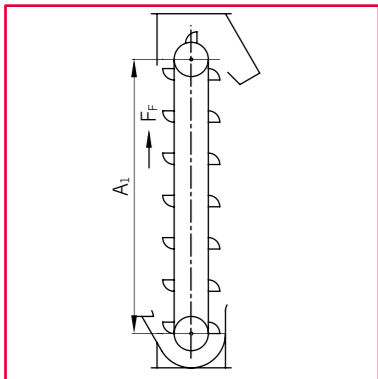


$$F_F = 9,8 \cdot A_1 \cdot \left(\frac{Q_L}{3,6 \cdot v} \cdot C + 2q_F \cdot \mu \right) \quad [N]$$

$$Q_L = 3600 \cdot H_F \cdot B_F \cdot v \cdot \beta_1 \cdot \gamma_F \quad [t/h]$$

β_1 ist durchschnittlich 0,5 bis 0,6
 β_1 is on average = .5 to .6
 β_1 en règle générale = 0,5 à 0,6

$$H_F \sim 0,3 \cdot B_F \quad [m]$$



$$F_F = 9,8 \cdot A_1 \cdot \left(\frac{Q_U}{3,6 \cdot v} \cdot C + 1,8 \cdot q_F \right) \quad [N]$$

$$Q_U = 3600 \cdot \frac{l}{A_2} \cdot v \cdot \gamma_F \cdot \beta_1 \quad [N]$$

β_1 ist durchschnittlich 0,7 bis 0,9
 β_1 is on average = .7 to .9
 β_1 en règle générale = 0,7 à 0,9

Begriffe	Terms	Termes	Abkürzungen / Abbreviations / Abréviations	Dimensionen / Dimensions / Dimensions
Kettenzugkraft	Chain Pull (single strand)	Force de Traction	F	[N]
Zugkraft des Förderbandes	Chain Pull (multi-strand)	Force de Traction de la Bande Transport.	F _F	[N]
Achsabstand	Centre Distance	Entraxe	A ₁	[m]
Kettengewicht	Chain Weight (single-strand)	Poids de la Chaîne	q	[kg/m]
Kettengewicht d. Förderbandes	Chain Weight (multi-strand)	Poids Chaîne Bande Transport.	q _F	[kg/m]
Gewicht des Fördergutes	Weight of Load to be Conveyed	Poids du Produit à Transporter	Q	[kg/m]
Förderkapazität (laufend)	Conveying Capacity (contin.)	Débit de Transport (continu)	Q _L	[t/h]
Förderkapazität (unterbrochen)	Conveying Capacity (intermittent)	Débit de Transport (discontinue)	Q _U	[t/h]
Kettengeschwindigkeit	Chain Speed	Vitesse de la Chaîne	v	[m/s]
Reibwertfaktor	Coefficient of Friction	Coëfficient de Frottement	μ	[-]
Material-Reibwert (auf Stahl)	Load Coeff. of Friction (on steel)	Coëfficient de Frottement du Produit	C	[-]
Schüttgewicht des Fördergutes	Apparent Density of Load	Densité Apparente du Produit	γ _F	[t/m ³]
Füllgrad	Bulk Factor of Load	Degré de Chargement	β ₁ , β ₂	[-]
Förderrinnenbreite	Width of Conveyor Channel	Largeur Canal Transport	B _F	[m]
Förderrinnenhöhe	Height of Conveyor Channel	Hauteur Canal Transport	H _F	[m]
Becherinhalt	Bucket Capacity	Capacité de Chaque Godet	l	[m ³]
Becherabstand	Bucket Spacing	Espacement des Godets	A ₂	[m]
Steigungswinkel	Angle of Inclination	Angle d'inclinaison	h _α	[°]

Material-Reibwert- und Schüttgewicht-Faktor

Schüttgut-Art	Kind of Bulk Material to be Conveyed
Asche	Ashes
Erz	Ore
Getreide	Grain
Holzspäne	Wood Chips
Kies	Shingle
Kohle	Coal
Koks	Coke
Lehm	Clay
Sand	Sand
Schotter	Rubble
Torf	Peat
Zement	Cement

Alle Realwerte sind Richtwerte. Genaue Werte aus der Fachliteratur. Der Realwert "C" auf Holz ist um ca. 15% höher.

Coefficient of Friction and apparent Density of Load

Kind of Bulk Material to be Conveyed	γ	C
Ashes	0,50	0,85
Ore	2,25	1,20
Grain	0,60	0,55
Wood Chips	0,25	0,80
Shingle	1,75	1,00
Coal	0,80	0,90
Coke	0,45	1,00
Clay	1,25	0,75
Sand	1,55	0,80
Rubble	1,80	0,65
Peat	0,35	0,70
Cement	1,15	0,65

The given friction values are approximate. For precise values refer to technical literature. The coefficient of friction "C" on wood is about 15% higher.

Coëfficient de Frottement et Densité Apparente

Nature des Produits à Transporter	γ	C
Cendres	0,50	0,85
Minerais	2,25	1,20
Céréales	0,60	0,55
Copeaux de Bois	0,25	0,80
Gravier	1,75	1,00
Charbon	0,80	0,90
Coke	0,45	1,00
Limon	1,25	0,75
Sable	1,55	0,80
Pierraille	1,80	0,65
Tourbe	0,35	0,70
Ciment	1,15	0,65

Les valeurs de frottement indiquées sont approximatives. Pour des valeurs précises se référer à la littérature spéciale. Le coefficient de frottement «C» sur bois est d'environ 15% plus élevé.

Reibwert-Faktor

Gleitende Reibung	Rollende Reibung
Trocken	Wälzlager
Geschmiert	Schmierung günstig
	Schmierung normal
	Schmierung ungünstig
	Gleitlager
	Ölschmierung
	Fettschmierung

Coefficient of Friction

Sliding Friction	Rolling Friction
non-lubricated	roller bearings
lubricated	lubrication favorable
	lubrication normal
	lubrication unfavourable
	sliding bearings
	oil lubrication
	grease lubrication

Coëfficient de Frottement

Frottement Glissant	Frottement Roulant
chaîne sèche	palier à roulement
chaîne graissée	graissage favorable
	graissage normal
	graissage défavorable
	palier à glissement
	lubrification
	graissage

Explanation of Symbols Nomenclature des Signes

a = Achsabstand	a = centre distance	a = entrase	x = Gliederzahl	x = number of pitches	x = nombre de maillons
a₁ = Bef. Lochabstand	a₁ = distance between fixing hole centres	a₁ = écartement des trous de fixation	y = Zähnezahlfaktor	y = p c d factor	y = coeff. pr calcul du Ø primitif
a₂ = Mitte Kette – Mitte Bef.- Loch bei Winkeln	a₂ = chain centre - fix. hole centre in angular attachments	a₂ = centre chaîne - centre trou de fixation en équerres	z = Zähnezahl	z = number of teeth	z = nombre de dents
a₃ = Mitte Kette – Mitte Bef.- Loch bei Mitnehmer	a₃ = chain centre - fix. hole centre in vertical attachments	a₃ = centre chaîne - centre trou de fix. en attaches verticales	z₁ = Zähnezahl des kleinen Rades	z₁ = no. of teeth in small sprocket	z₁ = petit nombre de dents
b₁ = Innere Breite	b₁ = width betw. inner plates	b₁ = largeur intérieure	z₂ = Zähnezahl des großen Rades	z₂ = no. of teeth in large sprocket	z₂ = grand nombre de dents
b₂ = Innengliedbreite	b₂ = wide over inner link	b₂ = cote sur maillon intérieur	Z_d = Zahnbreite (Dreifach)	Z_d = tooth width (triplex)	Z_d = largeur des dents (triple)
b₃ = Breite zwischen den Außenlaschen	b₃ = wide between outer plates	b₃ = largeur entre plaques ext.	Z_e = Zahnbreite (Einfach)	Z_e = tooth width (simple)	Z_e = largeur des dents (simple)
b_s = Führungsschienenbreite	b_s = guide rail width	b_s = largeur du rail guide	Z_v = vorhandene Zähnezahl	Z_v = no. of actual teeth	Z_v = nombre de dents existant
d = Befestigungs-Loch-Ø	d = fixing hole Ø	d = Ø trou de fixation	Z_w = wirksame Zähnezahl	Z_w = no. of effective teeth	Z_w = nombre de dents engrenant
d₁ = Bolzen-Ø	d₁ = pin Ø	d₁ = Ø axe	z_z = Zahnbreite (Zweifach)	z_z = tooth width (duplex)	z_z = largeur des dents
d₂ = Buchsen-Ø	d₂ = bush Ø	d₂ = Ø douille			
d₃ = Rollen- bzw. Schonrollen-Ø	d₃ = roller Ø	d₃ = Ø rouleau	A₁ = Achsabstand für Förderbänder	A₁ = centre distance between shafts of conveyor	A₁ = entrase pour bandes transporteuses
d₄ = Laufrollen-Ø	d₄ = large plain roller Ø	d₄ = Ø grand galet lisse	A₂ = Becherabstand	A₂ = bucket spacing	A₂ = espacement des godets
d₅ = Spurkranz-Ø	d₅ = flange Ø	d₅ = Ø épaulement	B = Winkellappenlänge	B = length of attach, wing	B = longueur de l'équerre
d₆ = Hohlbolzen-Innen-Ø	d₆ = hollow pin inner Ø	d₆ = Ø intérieur axe creux	B_F = Förderrinnenbreite	B_F = conveyor channel width	B_F = largeur canal transport
d₇ = Bolzen- bzw. Buchsenansatz-Ø	d₇ = pin or bush shoulder Ø	d₇ = Ø réduit axe resp. douille	B_g = größte Bohrung	B_g = maximum bore	B_g = alésage maximum
d₄₁ = Laufrollen-Ø	d₄₁ = roller Ø	d₄₁ = Ø galet	B_k = kleinste Bohrung	B_k = minimum bore	B_k = alésage minimum
e = Mittenabstand bei Mehrfachketten	e = transverse pitch in multiple strand chains	e = entrase des chaînes multiples	B_s = Schienenbreite	B_s = rail width	B_s = largeur des rails
e₁ = Abstandsmaß	e₁ = distance	e₁ = cote d'écartement	C = Material-Reibwert	C = coefficient of friction (of moving material)	C = coeff. de frottement du produit à transporter
f = Gelenkfläche	f = bearing area	f = surface nominale de travail	D = Bef.-Loch für Speziallaschen	D = fixing hole in spec. plates	D = trou de fix. pour plaques spéc.
h = Laschenhöhe	h = link plate height	h = hauteur des plaques	D₁ = Durchgangsloch Ø	D₁ = clearance hole Ø	D₁ = Ø trou de passage
h₁ = Laschenhöhe bei Speziallaschen	h₁ = height of special link plates	h₁ = hauteur des plaques spéciales	D_a = Außen-Ø	D_a = outer Ø	D_a = Ø extérieur
h₂ = Laschenhöhe bei Speziallaschen	h₂ = height of special link plates	h₂ = hauteur des plaques spéciales	D_f = Fußkreis-Ø	D_f = root Ø	D_f = Ø fond de denture
h_k = Kettendurchhang	h_k = chain sag	h_k = flèche de la chaîne	D_g = Kupplungsgehäuse-Ø	D_g = casing Ø (coupling)	D_g = Ø carter de l'accouplement
h_s = Führungsschienenhöhe	h_s = guide rail height	h_s = hauteur du rail guide	D_k = Kragen-Ø	D_k = shroud Ø	D_k = Ø de gorge
i = Übersetzungsverhältnis	i = transmission ratio	i = rapport de transmission	D_l = Ø über aufgelegte Kette	D_l = Ø over chain on sprocket	D_l = Ø sur roue plus chaîne
k₁ = Korrekturfaktor (Stahlgelenk-Ketten)	k₁ = correction factor (link chains)	k₁ = coeff. de correction (chaînes articulées)	D_n = Naben-Ø	D_n = hub Ø	D_n = Ø moyeu
k₂ = Korrekturfaktor (Kettenkupplung)	k₂ = correction factor (chain couplings)	k₂ = coeff. de correction (accouplements par chaînes)	D_o = Teilkreis-Ø	D_o = pitch circle Ø	D_o = Ø primitif
l = Länge des Bef.-Loches bei Langlöchern	l = length of fixing hole (oblong hole)	l = longueur trou de fixation (pour trous oblongs)	E = Kupplungs-Abstandsmaß	E = distance (coupling)	E = écart (accouplement)
l₁ = Plattenbreite	l₁ = top-plate width	l₁ = largeur des palettes	E₁ = Abstandsmaß	E₁ = distance	E₁ = écart
l₂ = Plattenlänge	l₂ = top-plate length	l₂ = longueur des palettes	E₂ = Abstandsmaß	E₂ = distance	E₂ = écart
n = Drehzahl	n = speed rpm	n = nombre de tours	F = Kettenzugkraft	F = chain load pull	F = force de traction de la chaîne
p = Kettenteilung	p = chain pitch	p = pas de la chaîne	F₁ = Maß über Nietbolzen	F₁ = width over riveted pin	F₁ = cote sur axe rivé
p₁ = Speziallaschenteilung	p₁ = pitch of special plates	p₁ = pas des plaques spéc.	F₂ = Maß über einseitig lösbare Verbindungsbolzen	F₂ = width over connecting pin detachable on one side	F₂ = cote sur axe raccord détachable d'une seul côté
p_r = rechnerische Gelenkflächenpressung	p_r = computed bearing pressure	p_r = pression théorique de la surface nominale de travail	F₃ = Maß über beidseitig lösbare Verbindungsbolzen	F₃ = width over connecting pin detachable on both sides	F₃ = cote sur axe raccord détachable des deux côtés
p_{zul.} = zulässige Gelenkflächenpressung	p_{perm.} = permissible bearing pressure	p_{adm.} = pression admissible de la surface nominale de travail	F₄ = Maß über verlängerten Bolzen	F₄ = width over extended pin	F₄ = cote sur axe prolongé
q = Gewicht	q = weight	q = poids	F_B = Bruchkraft	F_B = breaking load	F_B = charge de rupture
q_F = Kettengewicht des Förderbandes	q_F = chain weight (multi-strand conveyor)	q_F = poids des chaînes d'une bande transporteuse	F_{BH} = Bruchkraft für Hohlbolzenkette	F_{BH} = breaking load for hollow pin chain	F_{BH} = charge de rupture pour chaînes à axes creux
s = Laschen-Dicke	s = link plate thickness	s = épaisseur plaques	F_F = Zugkraft des Förderbandes	F_F = chain pull (multi-strand conveyor)	F_F = force de traction de la bande transporteuse
s₁ = Innenlaschen-Dicke	s₁ = inner link plate thickness	s₁ = épaisseur plaques int.	F_P = Prüfkraft	F_P = proof load	F_P = charge d'épreuve
s₂ = Außenlaschen-Dicke	s₂ = outer link plate thickness	s₂ = épaisseur plaques ext.	F_s = Spannkraft	F_s = tension power	F_s = capacité de serrage
s₃ = Platten-Dicke	s₃ = top-plate thickness	s₃ = épaisseur palettes	F_z = zulässige Betriebskraft	F_z = permissible operating load	F_z = charge mobile admissible
v = Kettengeschwindigkeit	v = chain speed	v = vitesse de la chaîne	H = Mitte Kette – Oberkante Winkel	H = chain centre – top edge of attachment	H = centre chaîne – bord supérieur équerre

BUCHSTABENERKLÄRUNG

Explanation of Symbols Nomenclature des Signes

H₁ = Durchgangsmaß	H₁ = clearance	H₁ = passage
H₂ = Durchgangsmaß	H₂ = clearance	H₂ = passage
H_F = Förderinnenhöhe	H_F = height of conveyor channel	H_F = hauteur canal transport
H_s = Schienenhöhe	H_s = rail height	H_s = hauteur des rails
I = Becherinhalt	I = bucket capacity	I = contenu du godet
K = Zwischenmaß bei Gabellaschen	K = space between fork plates	K = écartement des plaques à fourche
K₁ bis K₉ = Typenbezeichnung für Winkel und Mitnehmer	K₁ to K₉ = type specification of bent and vertical attach.	K₁ à K₉ = types d'attaches standard en équerres et verticales
L₁ bis L₉ = Typenbezeichnung für Winkel und Mitnehmer	L₁ to L₉ = type specification of bent and vertical attach.	L₁ à L₉ = types d'attaches standard en équerres et verticales
L_a = Längenmaß außen	L_a = outer length	L_a = longueur extérieure
L_g = Gehäuselänge	L_g = length of casing	L_g = longueur du carter
L_i = Längenmaß (innen)	L_i = inner length	L_i = longueur intérieure
L_K = Kupplungslänge	L_K = length of coupling	L_K = longueur de l'accouplement
L_n = Nabenlänge	L_n = hub length (through bore)	L_n = longueur du moyeu
M = Mitte Kette – Oberkante Mitnehmer	M = chain centre – top edge of vertical attachment	M = centre chaîne – bord supérieur de l'attache
M_d = Drehmoment	M_d = torque	M_d = couple
N = Newton	N = Newton	N = Newton
N₁ = Abstandsmaß	N₁ = distance	N₁ = écart
N₂ = Abstandsmaß	N₂ = distance	N₂ = écart
N₃ = Abstandsmaß	N₃ = distance	N₃ = écart
P = Leistung	P = power	P = puissance
P_k = korrigierte Leistung	P_k = rated horsepower (corrected)	P_k = puissance corrigée
Q = Gewicht des Fördergutes	Q = weight of moving load	Q = poids du produit à transporter
Q_L = Förderkapazität (laufend)	Q_L = continuous conveying capacity	Q_L = débit de transport continu
Q_u = Förderkapazität (unterbrochen)	Q_u = intermittent conveying capacity	Q_u = débit de transport intermittent
T = Trägerabmessung	T = dimension of support	T = cote du support
T₁ = Trägerabmessung	T₁ = dimension of support	T₁ = cote du support
W₁ – Mitte Kette – Außenkante Winkel	W₁ – chain centre – outer edge of attachment wing	W₁ = centre chaîne – bord ext. de l'aile libre d'équerre
W₂ = Kratzerbreite (Einstrang)	W₂ = width of scraper (single strand)	W₂ = largeur de scraper (une file de chaîne)
W₃ = Kratzerbreite (Doppelstrang)	W₃ = width of scraper (double strand)	W₃ = largeur de scraper (une file de chaîne)
α = Steigungswinkel	α = angle of inclination	α = angle d'inclinaison
β₁ = Füllgrad	β₁ = bulk factor of load	β₁ = degré de chargement
β₃ = Füllgrad	β₃ = bulk factor of load	β₃ = degré de chargement
γ_F = Schüttgewicht	γ_F = apparent density	γ_F = densité apparente
γ = Sicherheitsfaktor	γ = safety factor	γ = coefficient de sécurité
μ = Reibwertfaktor	μ = coefficient of friction	μ = coefficient de frottement