



Image may differ from product. See technical specification for details.

## KM 21

### Écrou de serrage avec filetage en cotes métriques, pour blocage par rondelle-frein

Les écrous de serrage KM et KML sont utilisés pour fixer des roulements sur un arbre. Ils comportent des filetages en cotes métriques et quatre encoches équidistantes sur leur circonférence pour l'utilisation d'une clé. Ils doivent être fixés avec une rondelle-frein pour empêcher un desserrage accidentel. Les écrous de serrage KM et KML peuvent être réutilisés, à condition de ne pas être endommagés.

- Élément de fixation simple, sans jeu et fiable
- Facile à installer et à déposer
- Réutilisable avec une nouvelle rondelle-frein
- Disponible pour une gamme de filetages de M 10x0,75 à M 200x3 (tailles 0 à 40)

## Aperçu

### Dimensions

Désignation du filetage	M105x2
Diamètre d'alésage	105 mm
Diamètre extérieur	140 mm
Largeur	18 mm

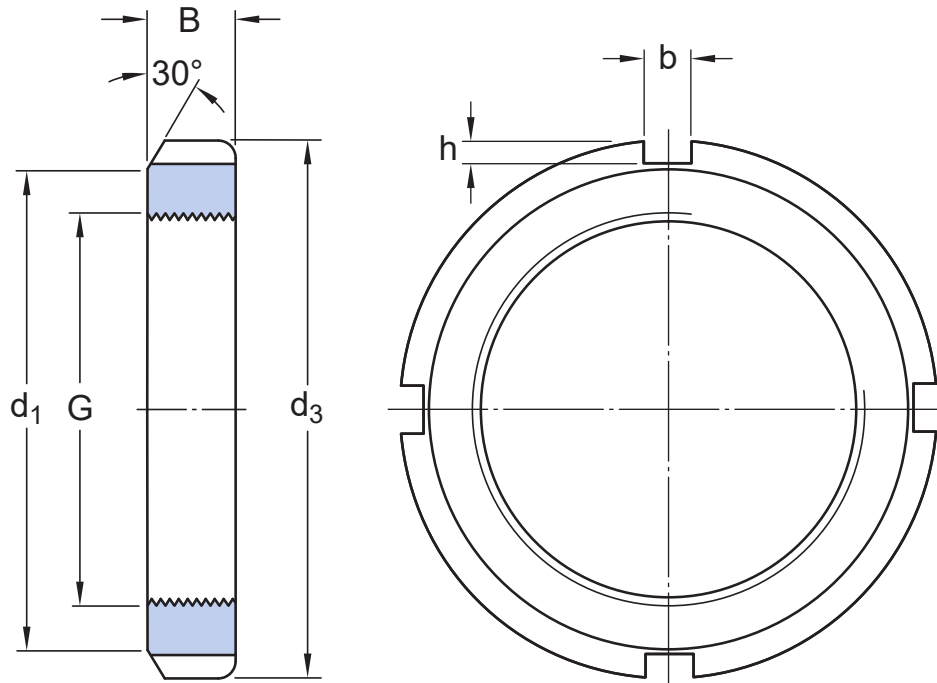
### Propriétés

Dispositif de blocage	Rondelle-frein
Écrou de montage hydraulique	Non
Outil de montage associé	HN 21-22

### Logistique

Poids net du produit	0.9 kg
Code eClass	23-11-07-05
Code UNSPSC	31163218

## Caractéristiques techniques



### Dimensions

G	M105x2	Filetage
d <sub>3</sub>	140 mm	Diamètre extérieur
B	18 mm	Largeur
d <sub>1</sub>	126 mm	Diamètre de la face latérale fixe
b	12 mm	Largeur de l'encoche d'arrêt
h	5 mm	Profondeur de l'encoche d'arrêt

### Données de calcul

Capacité de charge statique axiale	290 kN
------------------------------------	--------

### Informations de montage

Clé associée	HN 21-22
--------------	----------

### Produits associés

Dispositif de blocage	MB 21
-----------------------	-------

### Produits compatibles

### Produit recommandé

Rondelle-frein pour écrous de serrage en cotes métriques	<a href="#">MB 21</a>
--	-----------------------

## Outil recommandé

---

Hook spanner

[HN 21-22](#)



# Conditions d'utilisation