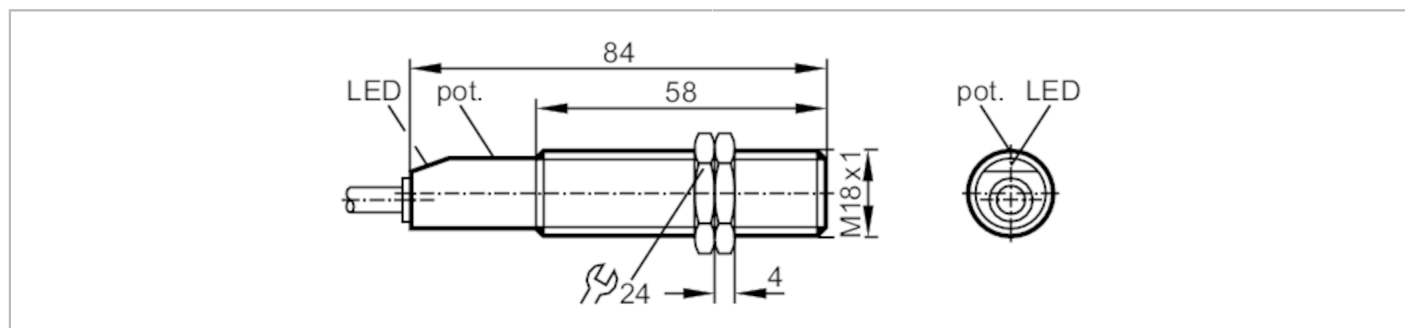




Détecteur capacitif

KG-3008-BPKG/NI



Caractéristiques du produit

Technologie	PNP
Fonction de sortie	normalement ouvert
Portée [mm]	8
Boîtier	boîtier fileté
Dimensions [mm]	M18 x 1 / L = 84

Données électriques

Tension d'alimentation [V]	10...36 DC; ("supply class 2" selon UL)
Consommation [mA]	< 10 (24 V) / < 15 (36 V)
Classe de protection	II
Protection inversion de polarité	oui

Sorties

Technologie	PNP
Fonction de sortie	normalement ouvert
Chute de tension max. sortie de commutation DC [V]	2,5
Courant de sortie (au maintien) de la sortie de commutation DC [mA]	250
Fréquence de commutation DC [Hz]	50
Résistance courts-circuits	oui
Protection surcharges	oui

Zone de détection

Portée [mm]	8
Portée réglable	oui
Réglage usine portée [mm]	8
Portée réelle Sr [mm]	8 ± 10 %
Portée de travail [mm]	0...6,5

Exactitude / déviations

Facteur de correction	verre: 0,4 / eau: 1 / céramique: 0,2 / PVC: 0,2
Hystérésis [% de Sr]	1...15
Dérive du point de commutation	-15...15

KG5043



Détecteur capacitif

KG-3008-BPKG/NI

[% de Sr]

Conditions d'utilisation

Température ambiante	[°C]	-25...80
Indice de protection		IP 67

Tests / homologations

CEM		EN 60947-5-2
MTTF	[Années]	648

Données mécaniques

Poids	[g]	124,5
Boîtier		boîtier fileté
Type de montage		non encastrable
Dimensions	[mm]	M18 x 1 / L = 84
Désignation du filetage		M18 x 1
Matières		PBT

Afficheurs / éléments de service

Indication	état de commutation	1 x LED, jaune
------------	---------------------	----------------

Accessoires

Fourniture		écrous de fixation: 2
------------	--	-----------------------

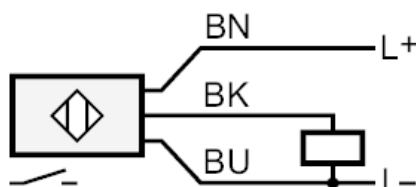
Remarques

Unité d'emballage		1 pièces
-------------------	--	----------

Raccordement électrique

Câble: 2 m, PVC; 3 x 0,34 mm²

Raccordement



Couleurs des fils conducteurs :

BN =	brun
BU =	bleu
BK =	noir