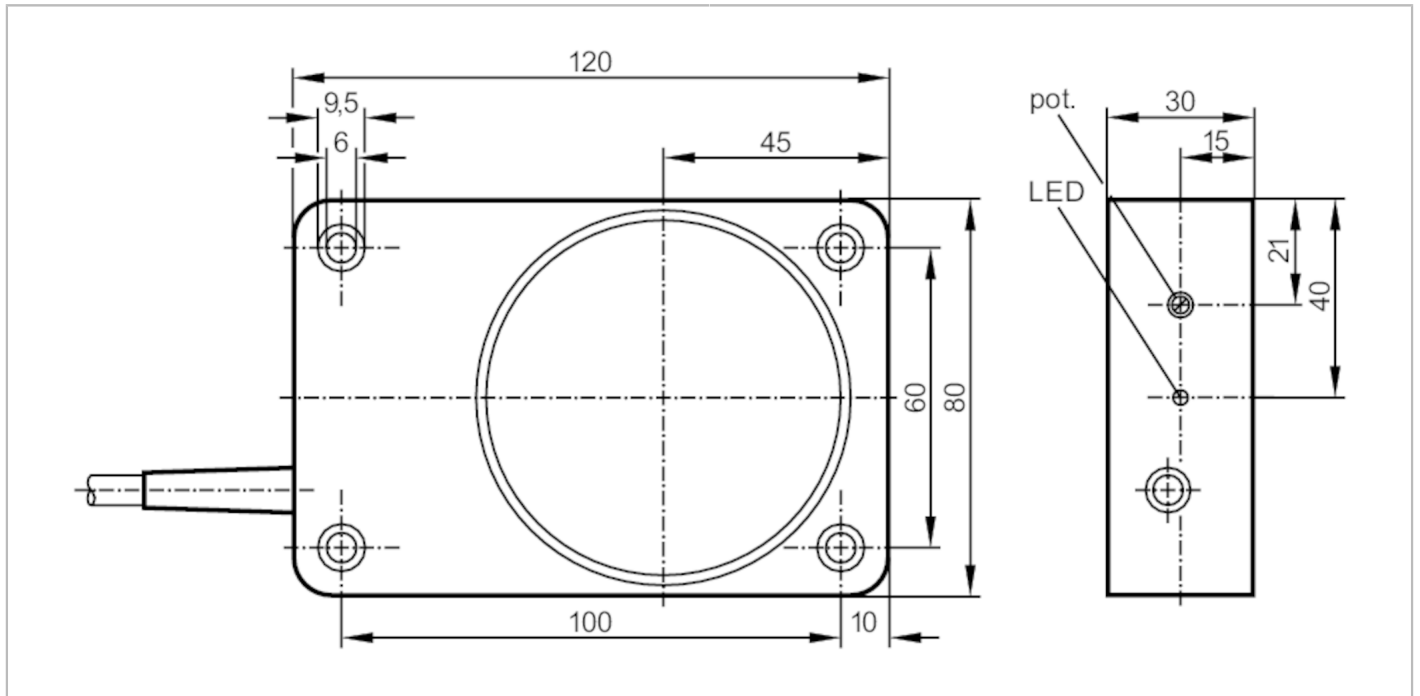


KD5022



Détecteur capacitif

KD-3060-BPKG/NI



Caractéristiques du produit

Technologie		PNP
Fonction de sortie		normalement ouvert
Portée	[mm]	60
Boîtier		rectangulaire
Dimensions	[mm]	120 x 80 x 30

Données électriques

Tension d'alimentation	[V]	10...36 DC
Consommation	[mA]	15; (24 V)
Classe de protection		II
Protection inversion de polarité		oui

Sorties

Technologie		PNP
Fonction de sortie		normalement ouvert
Chute de tension max. sortie de commutation DC	[V]	2,5
Courant de sortie (au maintien) de la sortie de commutation DC	[mA]	250
Fréquence de commutation DC	[Hz]	10
Résistance courts-circuits		oui
Protection surcharges		oui

Zone de détection

Portée	[mm]	60
--------	------	----

KD5022



Détecteur capacitif

KD-3060-BPKG/NI

Portée réelle Sr	[mm]	60 ± 10 %
Portée de travail	[mm]	0...48,6
Exactitude / déviations		
Facteur de correction		verre: 0,4 / eau: 1 / céramique: 0,2 / PVC: 0,2
Hystérésis	[% de Sr]	1...15
Dérive du point de commutation	[% de Sr]	-15...15
Conditions d'utilisation		
Température ambiante	[°C]	-25...50
Indice de protection		IP 65
Immunité aux parasites augmentée		oui
Tests / homologations		
CEM		EN 60947-5-2
MTTF	[Années]	615
Données mécaniques		
Poids	[g]	405
Boîtier		rectangulaire
Type de montage		non encastrable
Dimensions	[mm]	120 x 80 x 30
Matières		PPE modifié
Afficheurs / éléments de service		
Indication	état de commutation	1 x LED, jaune
Accessoires		
Fourniture		rondelles-ressort: 4 vis à tête cylindrique: 4
Remarques		
Unité d'emballage		1 pièces

KD5022



Détecteur capacitif

KD-3060-BPKG/NI

Raccordement électrique

Câble: 2 m, PVC; 3 x 0,5 mm²

Raccordement



Couleurs des fils conducteurs :

BN =	brun
BK =	noir
BU =	bleu