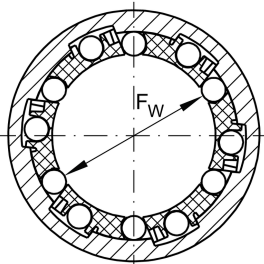
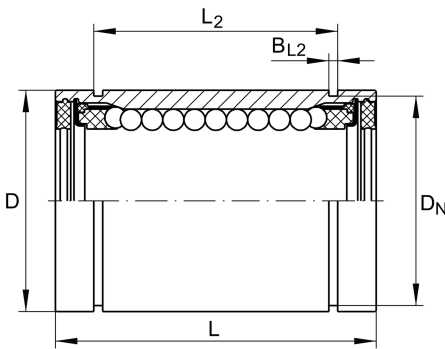
**KB30**

Douille à billes

Douille à billes KB..., série massive, version protégée contre la corrosion possible

Information technique



dimensions principale & données de performance

F_w	30 mm	Diamètre d'alésage du chemin de circulation des billes
	+0,011/-0,001	Tolérance
D	47 mm	Diamètre extérieur
	h5	Tolérance
L	68 mm	longueur
	h12	Tolérance
C_{min}	3.600 N	capacité de charge dyn.
C_{0min}	2.850 N	capacité de charge stat.
C_{max}	3.800 N	capacité de charge dyn.
C_{0max}	3.600 N	capacité de charge stat.
$\approx m$	0,254 kg	Poids

Cotes de montage

L_2	51,7 mm	
	H13	Tolérance
B_{L2}	1,85 mm	
D_N	44,5 mm	
N_2	2,5 mm	
	6	Nombre de rangées de billes