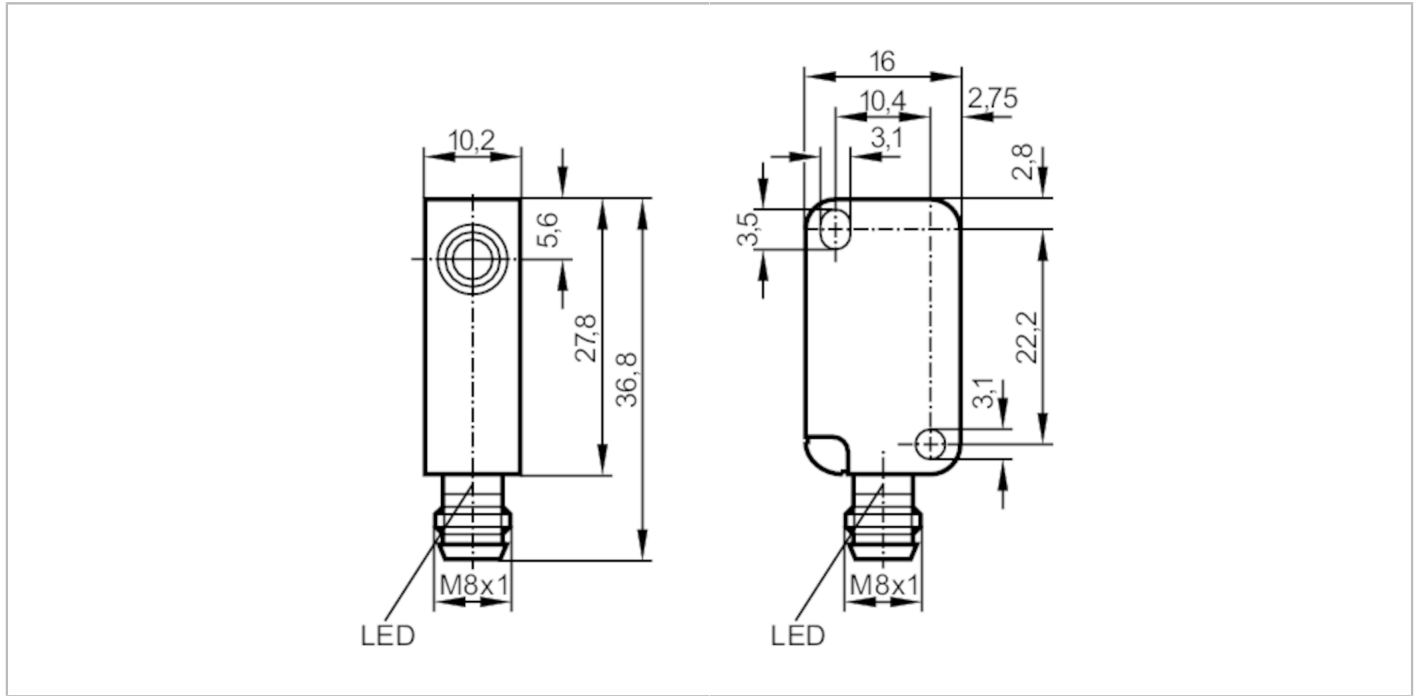


# IS5035



## Détecteur inductif

IS-3002-BPKG/AS



### Caractéristiques du produit

Technologie		PNP
Fonction de sortie		normalement ouvert
Portée [mm]		2
Boîtier		rectangulaire
Dimensions [mm]		28 x 10 x 16

### Données électriques

Tension d'alimentation [V]		10...30 DC
Consommation [mA]		15
Classe de protection		III
Protection inversion de polarité		oui

### Sorties

Technologie		PNP
Fonction de sortie		normalement ouvert
Chute de tension max. sortie de commutation DC [V]		2,5
Courant de sortie (au maintien) de la sortie de commutation DC [mA]		200
Fréquence de commutation DC [Hz]		800
Protection courts-circuits		oui
Protection surcharges		oui

### Zone de détection

Portée [mm]		2
-------------	--	---

# IS5035



## Détecteur inductif

IS-3002-BPKG/AS

Portée réelle Sr	[mm]	2 ± 10 %
Portée de travail	[mm]	0...1,6

### Exactitude / déviations

Facteur de correction		acier: 1 / inox: 0,7 / laiton: 0,4 / aluminium: 0,3 / cuivre: 0,2
Hystérésis	[% de Sr]	1...15
Dérive du point de commutation	[% de Sr]	-10...10

### Conditions d'utilisation

Température ambiante	[°C]	-25...80
Indice de protection		IP 65; (avec connecteur femelle ifm vissé correctement: IP 67)

### Tests / homologations

CEM	EN 60947-5-2	
	EN 55011	classe B
MTTF	[Années]	3060
Homologation UL	Ta	-25...80 °C
	Enclosure type	Type 1
	alimentation en tension	Class 2
	Numéro de fichier UL	E174191

### Données mécaniques

Poids	[g]	10,9
Boîtier		rectangulaire
Type de montage		encastrable
Dimensions	[mm]	28 x 10 x 16
Matières		PBT
Couple de serrage	[Nm]	< 0,5; (avec rondelle)

### Afficheurs / éléments de service

Indication	état de commutation	4 x 90° LED, jaune
------------	---------------------	--------------------

### Remarques

Unité d'emballage		1 pièces
-------------------	--	----------

### Raccordement électrique - connecteur

Connecteur: 1 x M8; codage: A



# IS5035



## Détecteur inductif

IS-3002-BPKG/AS

### Raccordement

