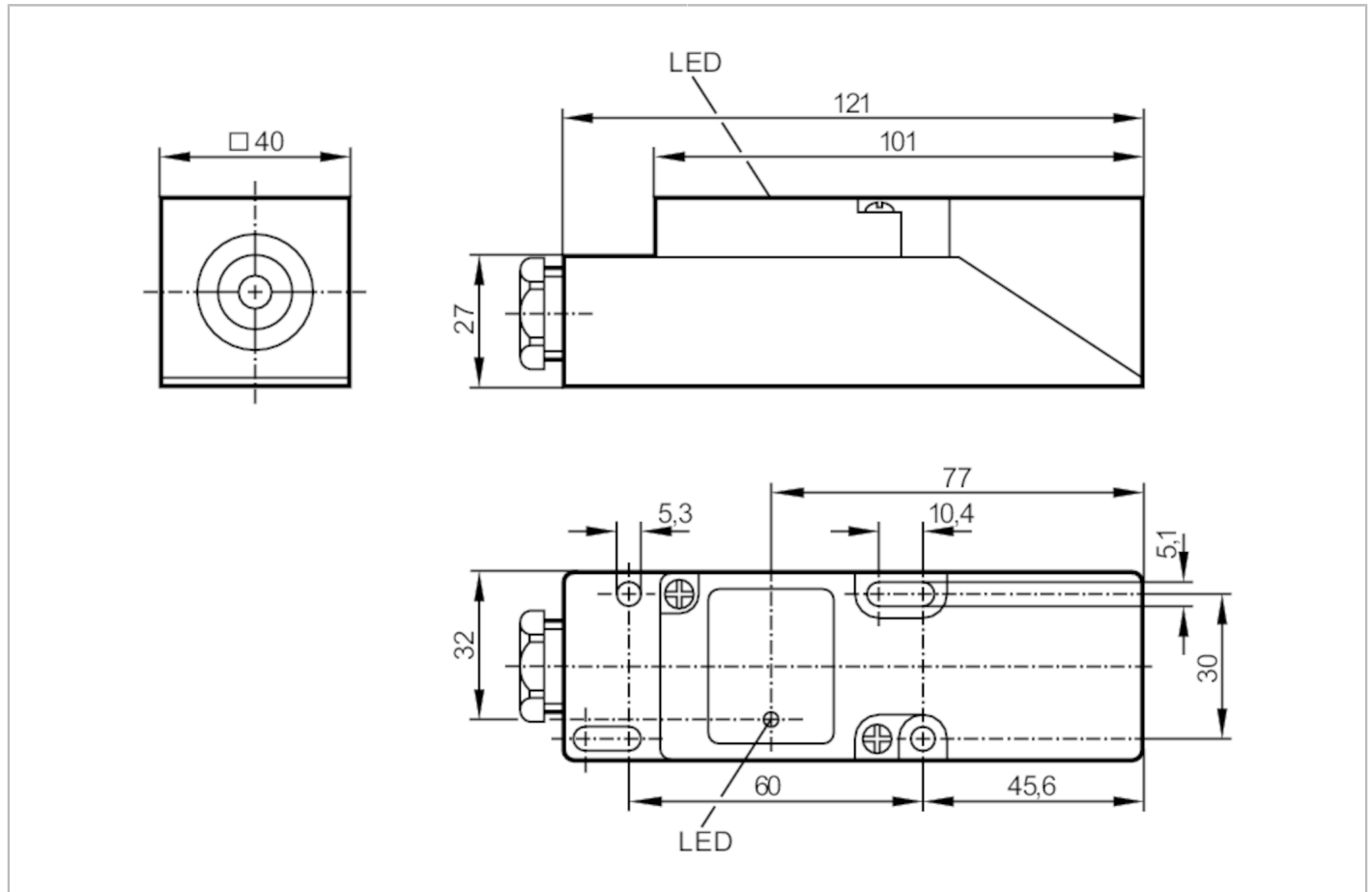


# IM5037



## Détecteur inductif

IME2015BFRKG



### Caractéristiques du produit

Technologie	PNP/NPN
Fonction de sortie	normalement ouvert / fermé; (sélectionnable)
Portée [mm]	15
Boîtier	rectangulaire
Dimensions [mm]	40 x 40 x 120

### Données électriques

Tension d'alimentation [V]	10...55 DC
Classe de protection	II
Protection inversion de polarité	oui

### Sorties

Technologie	PNP/NPN
Fonction de sortie	normalement ouvert / fermé; (sélectionnable)
Chute de tension max. sortie de commutation DC [V]	4,6
Courant de sortie minimum [mA]	4
Courant résiduel max. [mA]	1

# IM5037



## Détecteur inductif

IME2015BFRKG

Courant de sortie (au maintien) de la sortie de commutation DC	[mA]	400
Fréquence de commutation DC	[Hz]	250
Protection courts-circuits		oui
Version protection courts-circuits		pulsé
Protection surcharges		oui

### Zone de détection

Portée	[mm]	15
Portée réelle Sr	[mm]	15 ± 10 %
Portée de travail	[mm]	0...12,1

### Exactitude / déviations

Facteur de correction		acier: 1 / inox: 0,7 / laiton: 0,4 / aluminium: 0,3 / cuivre: 0,2
Hystérésis	[% de Sr]	1...15
Dérive du point de commutation	[% de Sr]	-10...10

### Conditions d'utilisation

Température ambiante	[°C]	-25...80
Indice de protection		IP 65

### Tests / homologations

CEM		EN 60947-5-2
MTTF	[Années]	1635

### Données mécaniques

Poids	[g]	189
Boîtier		rectangulaire
Type de montage		encastrable
Dimensions	[mm]	40 x 40 x 120
Matières		PPE

### Afficheurs / éléments de service

Indication	état de commutation	1 x LED, jaune
------------	---------------------	----------------

### Remarques

Remarques	5 possibilités d'orientation de la zone active	
Unité d'emballage	1 pièces	

# IM5037



## Détecteur inductif

IME2015BFRKG

### Raccordement électrique

Bornes de raccordement: ...2,5 mm<sup>2</sup>; Gaine de câble: Ø 7...13 mm; Presse-étoupe: M20 X 1,5

### Raccordement

