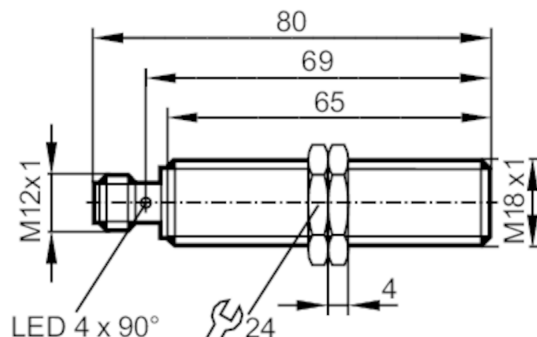


Detector inductivo

IGA3005-APKG/US-104



Características del producto

Alimentación	PNP
Función de salida	normalmente cerrado
Alcance [mm]	5
Carcasa	Tipo con rosca
Dimensiones [mm]	M18 x 1 / L = 80

Campo de aplicación

Característica especial	Contactos dorados
-------------------------	-------------------

Datos eléctricos

Tensión de alimentación [V]	10...30 DC
Consumo de corriente [mA]	< 10
Clase de protección	II
Protección contra inversiones de polaridad	sí

Salidas

Alimentación	PNP
Función de salida	normalmente cerrado
Caída de tensión máx. de la salida de conmutación DC [V]	2,5
Corriente máxima permanente de la salida de conmutación DC [mA]	200
Frecuencia de conmutación DC [Hz]	500
Protección contra cortocircuitos	sí
Resistente a sobrecargas	sí

Rango de detección

Alcance [mm]	5
Alcance real Sr [mm]	5 ± 10 %
Alcance operativo [mm]	0...4,05

Precisión / variaciones

Factor de corrección	acero: 1 / Acero inoxidable: 0,7 / latón: 0,4 / aluminio: 0,3 / cobre: 0,2
----------------------	--

IG5555



Detector inductivo

IGA3005-APKG/US-104

Histéresis	[% del Sr]	3...15
Deriva del punto de conmutación	[% del Sr]	-10...10

Condiciones ambientales

Temperatura ambiente	[°C]	-25...80
Grado de protección		IP 67

Homologaciones / pruebas

CEM	EN 61000-4-2 ESD	4 kV CD / 8 kV AD
	EN 61000-4-3 radiado HF	10 V/m
	EN 61000-4-4 Burst	2 kV
	EN 61000-4-6 HF conducido	10 V
	EN 55011	clase B
MTTF	[años]	1083
Software integrado incluido		no
Homologación UL	Ta	0...40 °C
	Enclosure type	Type 1
	alimentación de tensión	Limited Voltage/Current
	Número de homologación UL	A069
	Número de registro UL	E174191

Datos mecánicos

Peso	[g]	56,3
Carcasa		Tipo con rosca
Tipo de montaje		montaje enrasado
Dimensiones	[mm]	M18 x 1 / L = 80
Nombre de la rosca		M18 x 1
Materiales		Carcasa: latón con revestimiento de bronce blanco; Superficie activa: PBT naranja; ventana LED: PEI; tuercas de fijación: latón con revestimiento de bronce blanco

Indicaciones / elementos de mando

Indicación	Estado de conmutación	4 x 90° LED, amarillo
------------	-----------------------	-----------------------

Accesorios

Componentes incluidos	tuercas de fijación: 2
-----------------------	------------------------

Notas

Cantidad por pack	1 unid.
-------------------	---------

Conexión eléctrica - Conector macho

Conector: 1 x M12; codificación: A; Contactos: dorado



IG5555



Detector inductivo

IGA3005-APKG/US-104

Conexión

