



## GV-H1000

Tête de capteur, modèle ultra-longue distance

CE

\*Veuillez noter que les accessoires représentés dans l'image sont uniquement à des fins d'illustration et peuvent ne pas être inclus avec le produit.

## Spécifications

Modèle	GV-H1000		
Type	Ultra longue portée		
Source lumineuse	Laser rouge visible à semi-conducteur, longueur d'onde : 655 nm		
Classe du laser	FDA (CDRH) Part 1040.10	Classe 2 (560 µW)	
	CEI 60825-1		
	JIS C6802		
Distance de détection (Affichage de l'amplificateur)	200 à 1 000 mm (800 à 0)*1)		
Plage d'affichage	810 à -175		
Écart de détection type	20 mm (Distance de détection de 200 à 800 mm) 30 mm (Distance de détection 800 à 1 000 mm)		
Diamètre de spot	Environ ø1,8 mm (Distance de détection 1 000 mm)		
Voyants d'état de fonctionnement	Sortie de commande : LED rouge/témoin d'émission laser : LED verte/Voyant « 1 spot » : LED verte		
Résistance à l'environnement	Indice de protection		IP67
	Lumière ambiante de fonctionnement	Lampe à incandescence	5000lx
		Lumière du soleil	10000lx
	Température ambiante		De -10 à +50 °C (Pas de gel)
	Humidité relative		35 à 85 % HR (Sans condensation)
Résistance aux vibrations		De 10 à 55 Hz, Double amplitude de 1,5 mm, 2 heures dans chacune des axes X, Y et Z	
Matériau	Matériau du boîtier : PBT, Écran : polyarylate, Métal : SUS304, Cache de protection de la lentille : verre, Câble : PVC		
Poids	Environ 210 g*2		

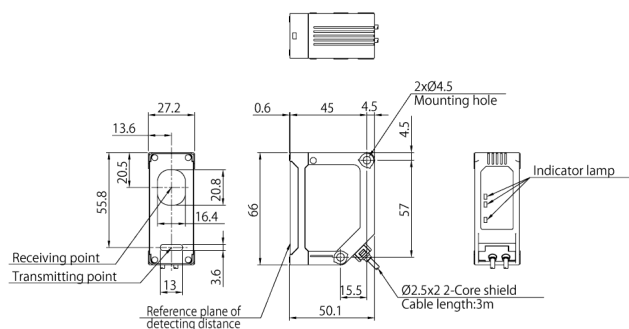
\*1 Indications générales pour les valeurs d'affichage de l'amplificateur en fonction de la distance de détection (lorsque le mode d'affichage de la distance est réglé sur normal).

\*2 Avec câble de connexion de 2 m (câble de 3 m pour le GV-H1000)

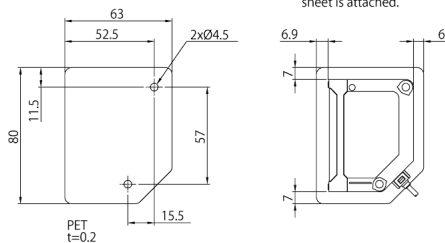
# Dimensions

\* En cas de difficultés à lire le texte, consultez les données CAO ou le manuel.

GV-H1000/GV-H1000L

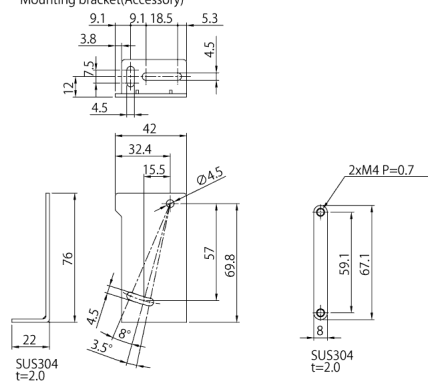


Insulating sheet(Accessory)



When the insulating sheet is attached.

Mounting bracket(Accessory)



When mounting bracket is attached

