



GT2-S5

Têtes de capteur: Type crayon à courte portée



*Veuillez noter que les accessoires représentés dans l'image sont uniquement à des fins d'illustration et peuvent ne pas être inclus avec le produit.

Spécifications

Modèle	GT2-S5*1	
Système de détection	Transformateur différentiel	
Plage de mesure	5 mm*2	
Plage de fonctionnement	7 mm*2	
Résolution	0,1 µm	
Précision de l'affichage	1 µm (P-P)*3*4	
Force de mesure	Montage vers le bas	1,0 N*5
	Montage latéral	0,95 N*5
	Montage vers le haut	0,9 N*5
Fréquence d'échantillonnage	1 ms	
Réponse mécanique	20 Hz*4	
Voyant de fonctionnement	LED bicolore (rouge, vert)	
Résistance à l'environnement	Classe du boîtier	IP67G (JIS)*6, IP67 (CEI)
	Température ambiante	De -10 à +55 °C (Pas de gel)
	Humidité relative	10 à 85 % HR (Sans condensation)
	Résistance aux vibrations	De 10 à 55 Hz, Double amplitude de 1,5 mm, 2 heures dans chacune des directions X, Y et Z
	Résistance aux chocs	1,000 m/s ² (CEI 60068-2-27)
Matériaux	Boîtier principal	Boîtier coulé principal: SUS430F, Câble à connecteur relais-tête de capteur: PUR, Amplificateur de relais: PPSU
	Soufflet anti-poussière	NBR
	Contact	SUS304, carbure de tungstène cémenté*7
Câble pour tête de capteur	Vendu séparément (raccordé à un connecteur relais)	
Poids	Environ 40 g (sans le câble)*8	

*1 Remarque: Vous pouvez rencontrer des problèmes de compatibilité entre la tête et l'amplificateur en fonction de la date d'achat de celui-ci. Pour en savoir plus, contactez votre revendeur local.

*2 La plage de mesure correspond à la plage au sein de laquelle une valeur peut être affichée. La plage de fonctionnement correspond à la plage réelle de déplacement de la tige.

*3 Dans un rayon de ±0,3 mm du centre de la plage de mesure, une largeur est de 1 µm tous les 0,2 mm.

La zone totale est de 2 µm. La linéarité pour la totalité de la plage de mesure est de ±0,15% de la pleine échelle (pleine échelle: 5 mm).

*4 Valeur pour une température ambiante de 20 °C.

*5 Valeur au centre de la plage de mesure. Veuillez noter que la force de mesure dépend de la façon dont le soufflet anti-poussière a été monté.

*6 En cas d'utilisation d'un câble M8 résistant à l'huile (GT2-CHP2M/CHP5M/CHP10M) en tant que câble pour tête de capteur.

*7 Les embouts de contact sont disponibles en option et vendus séparément.

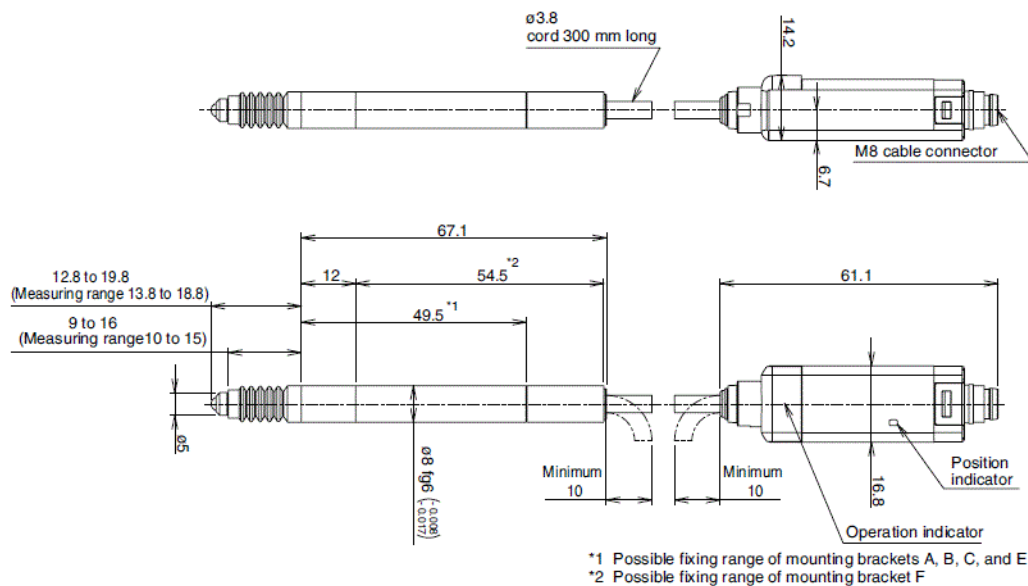
*8 Connecteur relais inclus.

Dimensions

* En cas de difficultés à lire le texte, consultez les données CAO ou le manuel.

gt2-s5_dimension_01.gif

■ GT2-S5



Unit: mm