



GT2-PA12K

Tête de capteur de type stylet, de type vérin pneumatique à haute précision

CE

*Veuillez noter que les accessoires représentés dans l'image sont uniquement à des fins d'illustration et peuvent ne pas être inclus avec le produit.

Spécifications

Modèle	GT2-PA12K	
Système de détection	Scale Shot System II, valeur absolue (sans erreur de suivi)	
Plage de mesure	12 mm	
Résolution	0,1 µm	
Précision de l'affichage	1 µm (crête à crête)*1	
Force de mesure	Montage vers le bas	1,2 N*2
	Montage latéral	1,15 N*2
	Montage vers le haut	1,1 N*2
Fréquence d'échantillonnage	4 ms	
Fluide utilisé	Air propre et sec	
Voyant de fonctionnement	LED bicolore (rouge, vert)	
Résistance à l'environnement	Classe du boîtier	IP67 (IEC)
	Résistance à la pression	0,5 MPa
	Plage de pression appliquée	0,24 à 0,26 MPa
	Température ambiante	De 0 à +55 °C (Pas de gel)
	Humidité relative	35 à 85 % HR (Sans condensation)
	Résistance aux vibrations	De 10 à 55 Hz, Double amplitude de 1,5 mm, 2 heures dans chacune des directions X, Y et Z
	Résistance aux chocs	1,000 m/s ² (CEI 60068-2-27)
Matériaux	Boîtier principal	Boîtier principal: SUS 303, Voyant d'état: PET, Câble à connecteur relais-tête de capteur: PUR, Connecteur relais: PBT, Tige: SUS430 (revêtement en fluorine)
	Contact	SUS304, carbure (alliage de tungstène)*3
Câble pour tête de capteur	En option (raccordé à un connecteur relais)	
Poids	Environ 35 g (sans le câble)*4	

*1 Valeur pour une température ambiante de 20 °C.

*2 Valeur au centre de la plage de mesure. La force de mesure dépend de la façon dont le souffl et anti-poussière a été monté.

*3 Le contact est inclus avec le capteur.

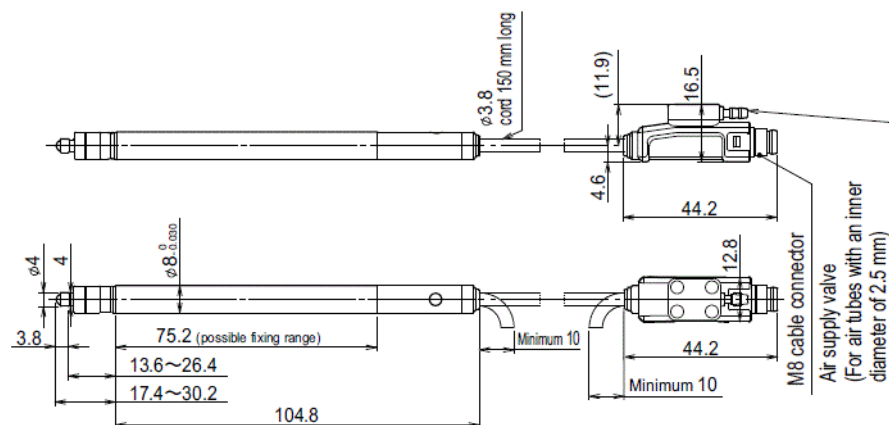
*4 Connecteur relais inclus.

Dimensions

* En cas de difficultés à lire le texte, consultez les données CAO ou le manuel.

GT2-PA12_PA12K_dimension_01.gif

■ GT2-PA12K/PA12



Unit: mm